

Sparen Sie
50 % Energie

TDR 8 Programmable Gas



Mit dem einzigartigen Wärmetauscher in der TDR Gas können Sie im Vergleich zu offenen Gasbrennern bis zu 50 % einsparen. Die Kombination von Wärmetauscher und Ventilatoren gewährleistet optimale Wärmeübertragung und einen gleichmäßigen Luftstrom rund um die Produkte. Das Ergebnis sind gleichmäßig gegarte Produkte, die köstlich aussehen und schmecken.

Ein gasbetriebener Grill hat einen entscheidenden Vorteil gegenüber einem Elektrogerät: Sie können einen Spitzenverbrauch von Strom vermeiden und so Stromkosten einsparen. Sie brauchen nur eine einphasige 230 V-Steckdose und los geht's! Der TDR Gas ist ein gasbetriebener Grill, der die gleichen Vorteile wie die elektrische Variante bietet: schnelle und kontrollierte Zubereitung. Die einzigartige Technik macht den TDR Gas bis zu 30 % schneller als herkömmliche Gasgrills. Dank Eco-Cooking spart der TDR während des Grillzyklus zusätzliche 5 % Energie. Die Cook Correction-Technologie korrigiert Änderungen im Garzyklus bei halber oder übermäßiger Beschickung oder bei Produkten mit einer anderen Temperatur. Abweichungen hinsichtlich der Temperaturkurve werden festgestellt und Korrekturen des Zyklus automatisch vorgenommen, so dass Lebensmittelsicherheit und energieeffizientes Garen sichergestellt werden.

Merkmale TDR 8 Programmable Gas

Top-Merkmale

- Energieeffizienter Wärmetauscher
- Energieeinsparungen von 50 %
- Bis zu 30 % schneller als herkömmliche Gasgrills

Standardeigenschaften

- 8 Fleischgabel- oder V-Spieß-Positionen, 7 Korb- oder Gestellpositionen
- Rotor für bis zu 40 Hähnchen (1,2 kg) je Charge
- Verfügbar für Erdgas und Propangas
- 99 Programme mit bis zu 3 Kochstufen pro Programm
- Kochkorrektur und Eco-Cooking sparen Energie ein
- USB-Anschluss für eine einfache Übertragung von Daten und Programmen
- Boost-Zeitsparfunktion
- Konvektion für gleichmäßiges Garen
- Auffallendes Grillschauspiel durch große Glasfläche und brillante Beleuchtung
- Sicherheitsstopp beim Öffnen der Tür
- Doppelt verglaste Türen, die ohne Verbrennungsgefahr berührt werden können
- Keine Wasseranschlüsse oder Abflüsse erforderlich

Zubehör

- Fleischgabeln (inbegriffen)
- Mehrzweckkörbe
- V-Spieße
- Hähnchengestelle
- Passender Ständer

Optional

- Doppelt gestapelte Einheit
- Durchgabe (auf Anfrage)



Programmierbare Steuerungen



TDR-Stapeleinheit



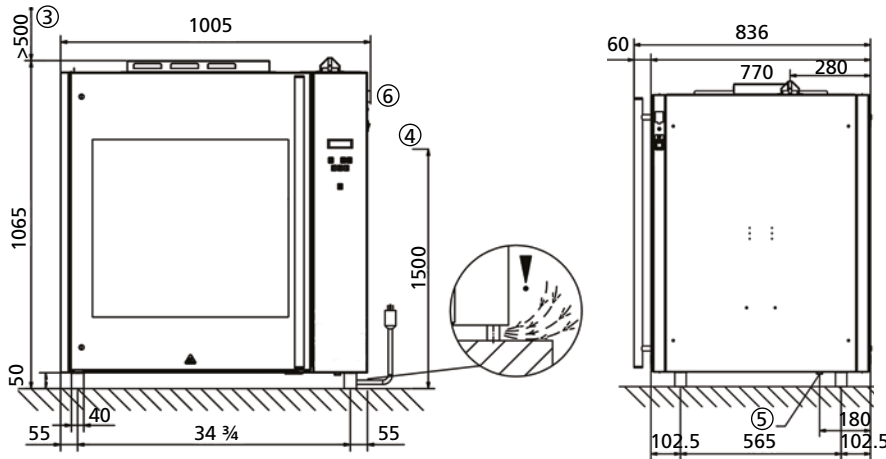
Eco-Cooking



Große Produktansicht

TDR 8 Programmable Gas

- 1 Netzkabel, 2 m / 75"
- 2 Abluftöffnung
- 3 Platz zur Wand
- 4 Ort für Steckdose
- 5 Gaseinlass
- 6 USB-Anschluss



Abmessungen

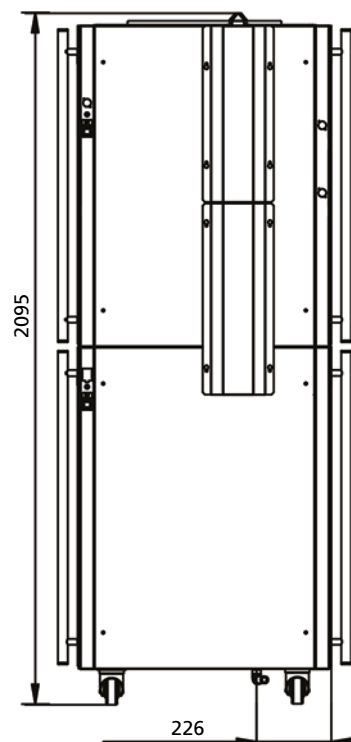
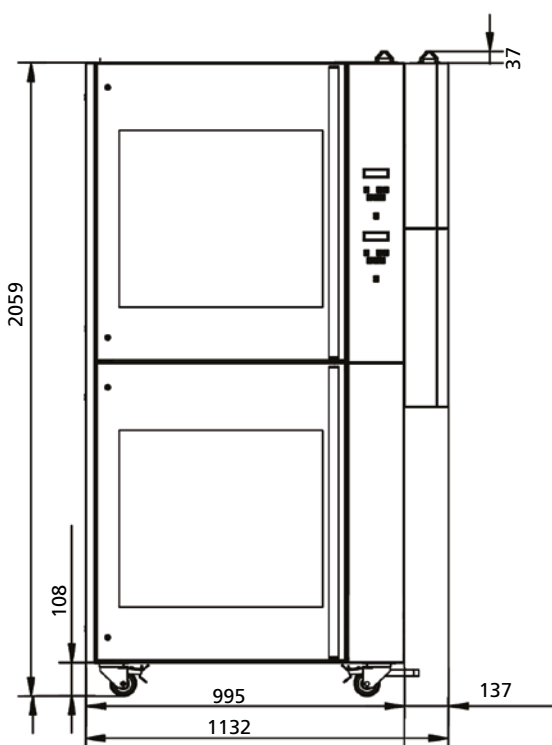
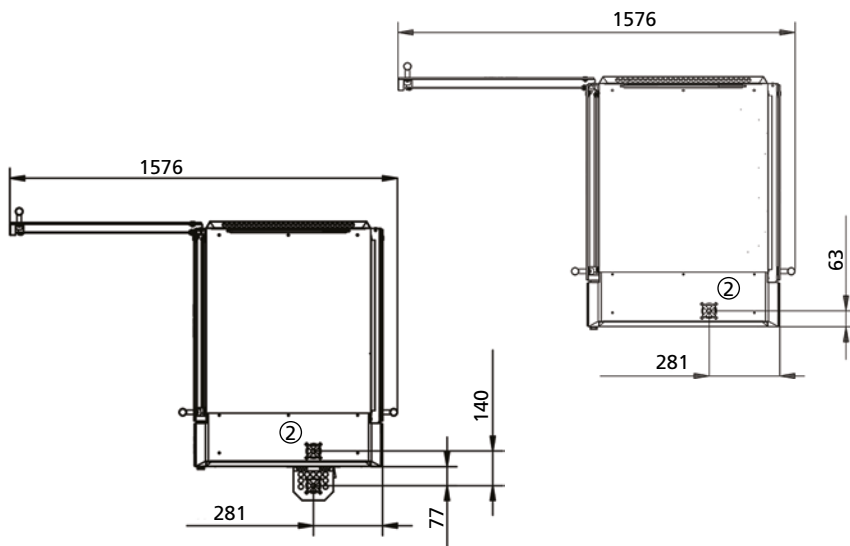
Breite	1005 mm
Tiefe	836 mm
Höhe	1050 mm
Höhe auf Ständer	1825 mm

Technische Daten

Nettogewicht	208 kg - 459 lbs
Bruttogewicht	233 kg - 514 lbs
Spannung	1~230 V - 115 V
Frequenz	50/60 Hz
Elektrische Leistung	0,345 kW
Gasleistung	50,000 BTU - 14,7 kW
Gasarten	Erdgas (G20-G25) Butangas (G30) Propangas (G31)
Gaseinlass	1/2"
Min. Gasdruck	15" mbar
Max. Gasdruck	50" mbar

Spezifikationen und technische Daten können ohne Vorankündigung geändert werden.

Dies sind Basiszeichnungen. Nähere technische Informationen entnehmen Sie bitte dem Installationshandbuch auf www.frijado.com.



Fri-Jado B.V.
P.O. Box 560
4870 AN Etten-Leur
Niederlande
Telefon +31 76 50 85 400
Fax +31 76 50 85 444
E-Mail info@frijado.com
www.frijado.com