

Hot

Custom Counter

Stellen Sie sich verzehrfertige heiße Produkte vor, die man noch im Laden essen kann. Im Modell Hot bewahren Ihre Produkte für mehr als 5 Stunden eine stabile Kerntemperatur von > 65°C. Dank Heißluftstromtechnologie und mit optionaler Befeuchtung trocknen die Produkte nicht aus.

Heiß trifft kalt

Kombinieren Sie Hot- und Cold-Modelle und präsentieren Sie heiße und kalte Produkte in einheitlichem Design Seite an Seite. Dank der Trennscheibe aus Isolierglas wird die Wärmeabgabe auf ein Minimum reduziert.

Custom-Counter-Konfigurator

Mit dem Custom-Counter-Konfigurator ist es jetzt leichter als je zuvor, eine maßgeschneiderte Theke zu entwerfen. Das Team von Fri-Jado ist bereit, Ihnen bei der Konfiguration Ihrer perfekten Theke mit diesem Tool zu helfen. Der Konfigurator erstellt eine Theke, die genau Ihren Bedürfnissen entspricht und darstellt, wie das Ergebnis in 3D aussieht.



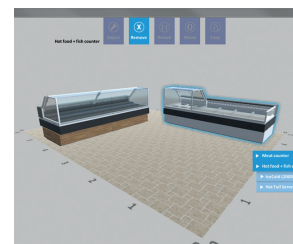
Heiße und kalte Produktgruppen in einem integrierten Design



Klappverglasung ohne Ausschwenkbereich



Anpassbare Verkleidung und Materialien

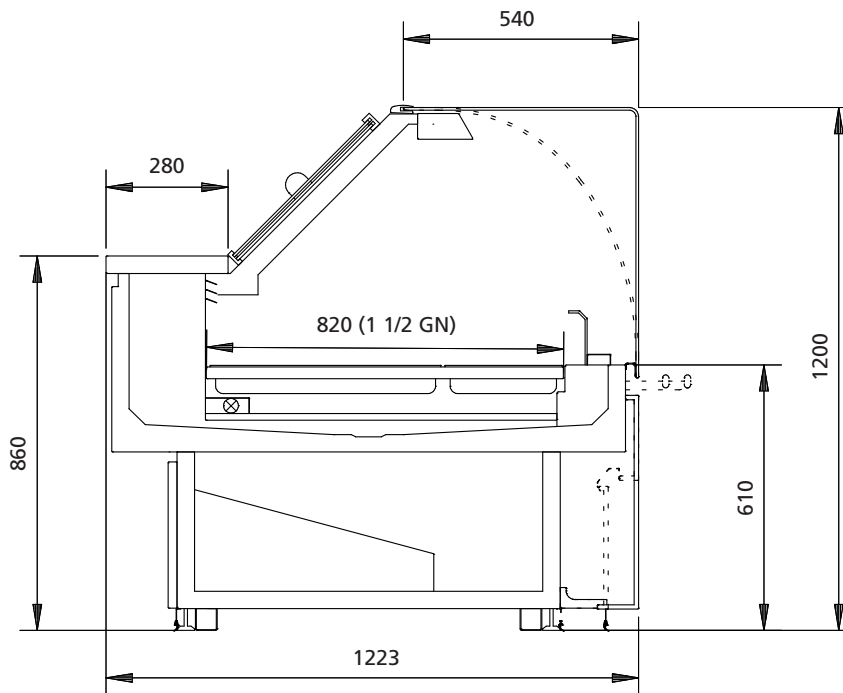


Custom-Counter-Konfigurator



Top-Merkmale Custom Counter Hot

- Gewölbte oder gerade (Unisquare) Klappverglasung
- Wärmelampe
- Heißluftstromtechnologie
- Optional mit Befeuchtungssystem
- Optional geschwärtzter Innenbereich aus Edelstahl
- Flacher/geneigter Boden bzw. flache/geneigte GN-Behälterausstattung
- Große anpassbare Arbeitsfläche (280 mm) mit optionaler Zubehörschiene zum Montieren von Schneidbrettern, gestaffelte Plattformen, Taschenhaken usw.
- Verschiedene Anschlagsoptionen
- Anpassbare Verkleidung und Materialien
- Kombinierbar mit anderen Custom-Counter-Modellen



Technische Daten

Modell	Hot full Serve
Längenooptionen (mm)	750, 1000, 1250, 1500, 1750, 2000, 2250, 2500, 2750, 3000, 3250, 3500, 3750
Produkttemperatur	65 < T < 70 °C
Tiefe Präsentationsbereich	820 mm oder 1 ½ GN
Nennspannung	3N~ 400/230V 50/60Hz
Glas	Gewölbte oder Unisquare (gerade) Klappverglasung
Beleuchtung	Quarz-Halogenlampe
Technologie	Zwangsluftkonvektion, Wärmestrahlerlampe
Befeuchtungssystem	Heiß befeuchtet (Option)
Innenkonfiguration	Flacher Boden, gekippter Boden, GN-Wannen
Innenmaterial	Edelstahl AISI 304 (optional geschwärzt)
Außenbereich	Anpassbare Verkleidung und Materialien. Verschiedene Anschlagsoptionen.
Arbeitsfläche	Große anpassbare Arbeitsfläche (280 mm) mit optionaler Zubehörschiene zum Montieren von Schneidbrettern, gestaffelte Plattformen, Taschenhaken usw.

Spezifikationen und technische Daten können ohne Vorankündigung geändert werden.

Auf unserer Website www.frijado.com finden Sie unsere aktuellsten Neuigkeiten und Produktspezifikationen.