

MANUAL DE SERVICIO

HOT DELI 3/4/5/7 MERCHANDISERS

MODELOS

Premium curved y square
Essential curved y square
Self-Service curved y square



HD 5 curved sobre estructura inferior



HD 5 square sobre estructura inferior

- AVISO -

Este manual se ha preparado para su utilización por parte de técnicos de servicio con la debida formación y no debe ser utilizado por personas que no estén debidamente cualificadas. Si ha asistido a una formación relativa a este producto, es posible que esté cualificado para realizar todos los procedimientos que se describen en este manual.

Este manual no pretende ser exhaustivo. Si no ha asistido a una formación relativa a este producto, debe leer, en su totalidad, el procedimiento de reparación que desea realizar para determinar si tiene las herramientas, los instrumentos y las habilidades necesarias para realizarlo. Los procedimientos para los que no tenga las herramientas, los instrumentos y las habilidades necesarias deben ser realizados por un técnico con la debida formación.

Se prohíbe la reproducción o cualquier otra utilización del presente manual, sin la autorización expresa por escrito de Fri-Jado.

PÁGINA EN BLANCO

Versiones		
Versión	Fecha de publicación dd/mm/aa	Observaciones
06/2014	01/06/2014	Cambios textuales. Actualización de modelos.
05/2015	01/05/2015	Modelos Curved adaptados. Modelos Square añadidos.
03/2017	01/03/2017	Nuevo termostato ERC 211 añadido. Nuevo soplador añadido. Nuevos diagramas eléctricos. Varias actualizaciones.
04/2017	08/05/2017	Pos 1-21 añadidas en las vistas desglosadas
08/2020	13-08-2020	

ÍNDICE

Índice	4
Datos técnicos generales	8
Datos técnicos	8
Instrucciones de programación	9
Visor modelo Essential y Self Service	9
Visor modelo Essential y Self Service hasta número de serie 100080408.....	10
Visor modelo Premium	11
Visor modelo humidificado (continuación).....	12
Retirada y sustitución de piezas	13
Paneles posteriores izquierdo y derecho.....	13
Fusible y portafusible	13
Contactor.....	14
Control del nivel de agua, electrónico	14
Soplador, lado izquierdo	14
Elemento calentador, lado izquierdo	15
Sensor PT 1000	15
Transformador de núcleo anular 230-208V.....	15
Sensor de nivel de agua	16
Elemento calentador bandeja de agua	16
Placa E/S.....	17
Placa del visor.....	17
Teclado	18
Termostato Danfoss EKC 102A o ERC 211	19
Sensor termostato.....	20
Interruptor oscilante iluminación y calentamiento.....	20
Soplador lado derecho	21
Elemento calentador lado derecho	21
Imanes de sujeción frontal modelo curved.....	22
Cristal en curva.....	22
Cristal en curva (procedimiento alternativo cuando no se dispone de llave dinamométrica)	23
Muelle de gas modelo curved.....	24
Portalámpara	24
Elemento cerámico	25
Soplador en la parte superior	26
Perfil puerta corrediza en la parte superior.....	26
Muelle de gas modelo square.....	27
Puerta de cristal frontal modelo square.....	28
Perfil de protección en el frente (parachoques).....	29
Placa lateral izquierda y derecha, lado frontal.....	29
Drenaje.....	29
Cambio de termostato Danfoss EKC a ERC	30

Pruebas eléctricas y procedimientos de servicio	32
Prueba del sensor PT 1000 Premium (versión humidificada)	32
Prueba del elemento calentador	33
Ajuste del termostato Danfoss ERC 211	34
Ajustes de Danfoss ERC 211	35
Ajuste del termostato Danfoss EKC 102A hasta el número de serie 100080408	36
Ajustes de Danfoss EKC 102A hasta el número de serie 100080408	37
Ajustes de sonda de temperatura del producto Danfoss ERC 211	38
Ajustes de sonda de temperatura del producto Danfoss EKC 102A.....	39
hasta el número de serie 100080408	39
Ubicación de los controles Essential (servicio completo) y Self Serve.....	40
Ubicación de los controles Essential y Self Serve hasta el número de serie 100080408	41
Panel de control Premium (humidificado)	41
Solución de problemas	42
Hot Deli 3/4/5/7 Essential (Servicio completo) y Self Serve	42
Hot Deli 3/4/5/7 Premium: Humidificado/llenado de agua automático	43
Vistas desglosadas y listas de piezas.....	44
Diagrama de montaje Hot Deli 3-4-5 Self Service.....	44
Diagrama de componentes Hot Deli 3-4-5 Self Service	48
Diagrama de montaje Hot Deli 3-4-5 Essential (servicio completo)	50
Diagrama de componentes Hot Deli 3-4-5 Essential (servicio completo).....	54
Diagrama de montaje Hot Deli 3-4-5 Premium (humidificado).....	56
Diagrama de componentes Hot Deli 3-4-5 Premium (humidificado)	60
Vistas desglosadas y listas de piezas.....	64
Diagrama de montaje Hot Deli 3-4-5 Self Service Square	64
Diagrama de componentes Hot Deli 3-4-5 Self Service Square	68
Diagrama de montaje Hot Deli 3-4-5 Essential Square (servicio completo).....	70
Diagrama de componentes Hot Deli 3-4-5 Essential Square (servicio completo)	74
Diagrama de montaje Hot Deli 3-4-5 Premium Square (humidificado)	76
Diagrama de componentes Hot Deli 3-4-5 Premium Square (humidificado).....	80
Diagramas eléctricos.....	84
Diagrama de circuitos HD 3 Essential (servicio completo) y Self Service	84
Diagrama de circuitos HD 3 Essential (servicio completo) y Self Service hasta número de serie 100080408	85
Diagrama de cableado HD 3 Essential (servicio completo) y Self Service.....	86
Diagrama de cableado HD 3 Essential (servicio completo) y Self Service hasta número de serie 100080408	87
Diagrama de circuitos HD 3 Premium (humidificado)	88
Diagrama de cableado HD 3 Premium (humidificado).....	89
Diagrama de circuitos HD 3 Premium (humidificado), llenado automático de agua.....	90
Diagrama de cableado HD 3 Premium (humidificado), llenado automático de agua	91
Diagrama de circuitos HD 3 Premium (humidificado) con sonda.....	92
Diagrama de circuitos HD 3 Premium (humidificado), con sonda, llenado autom. de agua.....	93
Diagrama de circuitos HD 4 Essential (servicio completo) y Self Service	94
Diagrama de circuitos HD 4 Essential (servicio completo) y Self Service hasta número de serie 100080408	95
Diagrama de cableado HD 4 Essential (servicio completo) y Self Service	96
Diagrama de cableado HD 4 Essential (servicio completo) y Self Service hasta número de serie 100080408	97
Diagrama de circuitos HD 4 Premium (humidificado)	98
Diagrama de cableado HD 4 Premium (humidificado).....	99

Diagrama de circuitos HD 4 Premium (humidificado), llenado automático de agua.....	100
Diagrama de cableado HD 4 Premium (humidificado), llenado automático de agua	101
Diagrama de circuitos HD 4 Premium (humidificado) con sonda	102
Diagrama de circuitos HD 4 Premium (humidificado), con sonda, llenado autom. de agua.....	103
Diagrama de circuitos HD 5 Essential (servicio completo) y Self Service	104
Diagrama de circuitos HD 5 Essential (servicio completo) y Self Service hasta número de serie 100080408	105
Diagrama de cableado HD 5 Essential (servicio completo) y Self Service.....	106
Diagrama de cableado HD 5 Essential (servicio completo) y Self Service hasta número de serie 100080408	107
Diagrama de circuitos HD 5 Premium (humidificado)	108
Diagrama de cableado HD 5 Premium (humidificado).....	109
Diagrama de circuitos HD 5 Premium (humidificado), llenado automático de agua.....	110
Diagrama de cableado HD 5 Premium (humidificado), llenado automático de agua	111
Diagrama de circuitos HD 5 Premium (humidificado) con sonda	112
Diagrama de circuitos HD 5 Premium (humidificado), con sonda, llenado autom. de agua.....	113
Diagrama de circuitos HD 7 Essential (servicio completo).....	114
Diagrama de cableado HD 7 Essential (servicio completo)	115
Diagrama de circuitos HD 7 Premium (humidificado)	116
Diagrama de cableado HD 7 Premium (humidificado).....	117
Diagrama de circuitos HD 7 Premium (humidificado), llenado automático de agua.....	118
Diagrama de cableado HD 7 Premium (humidificado), llenado automático de agua	119
Diagrama de circuitos HD 7 Premium (humidificado) con sonda	120
Diagrama de circuitos HD 7 Premium (humidificado), con sonda, llenado autom. de agua.....	121

PÁGINA EN BLANCO

DATOS TÉCNICOS GENERALES

Este manual trata los Hot Deli Merchandisers en los modelos curved y square. Los Merchandisers se encuentran disponibles en 4 tamaños para empotrar en un mostrador existente y también pueden entregarse sobre una estructura inferior.

Los Merchandisers están disponibles en 3 modelos.

- Premium = Servicio completo con humidificación.
- Essential = Servicio completo.
- Self-Serve = Autoservicio.

La totalidad de la información, las ilustraciones y las especificaciones que se encuentran en el presente manual se basan en la información más reciente sobre el producto disponible en el momento de la impresión.

DATOS TÉCNICOS

Tipo	HD 3	HD 4	HD 5	HD 7
Potencia (W) Premium	4600	4900	5100	8600
Potencia (W) Essential	3700	4000	4200	7700
Potencia (W) Self Service	3700	4000	4200	-
Fusibles necesarios con conexión eléctrica 400V, 3N~50...60Hz (3 fases con cero)	3x 16 A	3x 16 A	3x 16 A	3x 16 A
Fusibles necesarios con conexión eléctrica 230V, 3~50...60Hz (3 fases sin cero)	3x 16 A	3x 16 A	3x 16 A	3x 20 A
Fusibles necesarios con conexión eléctrica 230V, 1N~50...60Hz (1 fase con cero)	32 A	32 A	32 A	50 A
Enchufe estándar de fábrica forma CEE pentapolar	16 A	16 A	16 A	16 A
Peso neto Premium (kg)	157	210	240	272
Peso neto Essential (kg)	142	195	225	257
Peso neto Self Service (kg)	136	188	217	-
Peso bruto Premium (kg)	212	275	315	355
Peso bruto Essential (kg)	197	260	300	340
Peso bruto Self Service (kg)	191	253	292	-
Altura (mm)	960	960	960	960
Anchura (mm)	1086	1419	1752	2505
Profundidad (mm)	1058	1058	1058	1058

Herramientas

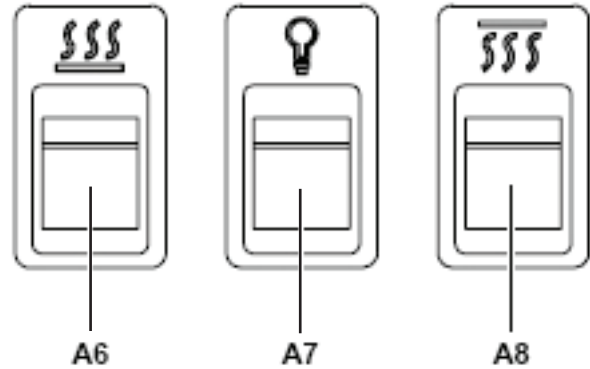
- Juego de herramientas estándar.
- Llaves, llaves de tubo y llaves de tubo hexagonales métricas.
- Multímetro y medidor de pinza de corriente CA.
- Verificador de temperatura.
- Verificador de valores de aislamiento (Megger).
- Kit de conexión a tierra para servicio itinerante.

INSTRUCCIONES DE PROGRAMACIÓN

VISOR MODELO ESSENTIAL Y SELF SERVICE

Encendido

1. Encienda el calentamiento con el interruptor A6.
2. Encienda la iluminación con el interruptor A7.
3. Encienda también los emisores IR con el interruptor A8, en caso necesario.



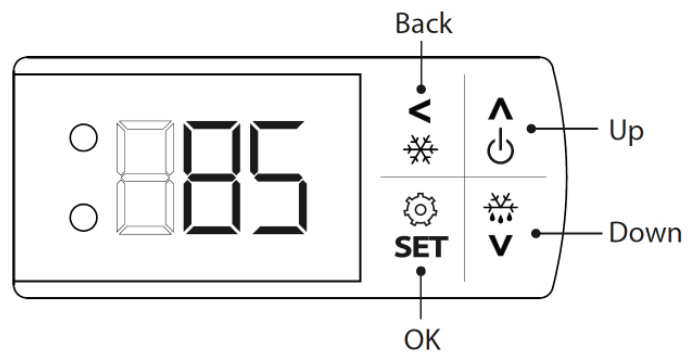
Apagado

1. Apague el emisor IR con el interruptor A8.
2. Apague la iluminación con el interruptor A7.
3. Apague el calentamiento con el interruptor A6.

Comprobación de la temperatura ajustada

La temperatura del calentador se muestra en el visor durante el uso.

1. Pulse la tecla SET (ajustar).


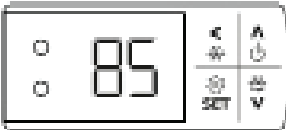


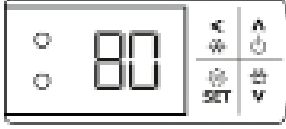

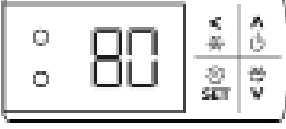


En el visor aparecerá la temperatura ajustada.
La temperatura medida en el calentador se volverá a mostrar tras 10 segundos.

Adjusting Danfoss ERC211 thermostat

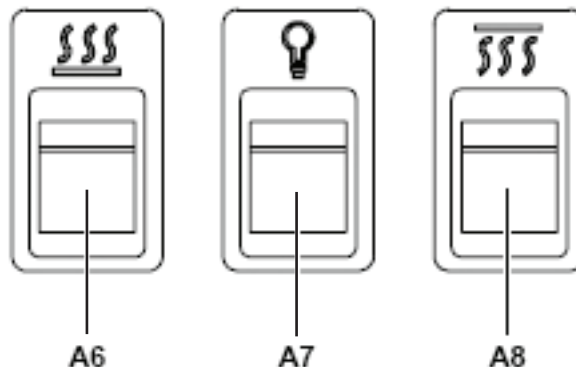
Changing temperature setpoint

Example screens

<p>1. Press  to access setpoint mode</p>	
<p>2. Change value with  or </p>	
<p>3. Press  to confirm</p>	
<p>When no key is pressed after last confirmation, the system goes back to normal operation after 10 seconds</p>	

VISOR MODELO ESSENTIAL Y SELF SERVICE HASTA NÚMERO DE SERIE 100080408
Encendido

1. Encienda el calentamiento con el interruptor A6.
2. Encienda la iluminación con el interruptor A7.
3. Encienda también los emisores IR con el interruptor A8, en caso necesario.


Apagado

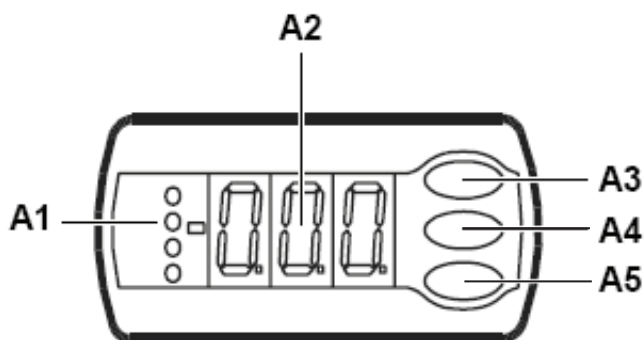
1. Apague el emisor IR con el interruptor A8.
2. Apague la iluminación con el interruptor A7.
3. Apague el calentamiento con el interruptor A6.

Comprobación de la temperatura ajustada

La temperatura del calentador se muestra en el visor A2 durante el uso.

1. Pulse la tecla central A4.

En el visor aparecerá la temperatura ajustada. La temperatura medida en el calentador se volverá a mostrar tras 20 segundos.


Ajuste de la temperatura

1. Pulse la tecla central A4. En el visor aparecerá el valor ajustado.
2. Ajuste la temperatura deseada con las teclas superior (A3) e inferior (A5).
3. Pulse la tecla central A4 para guardar.

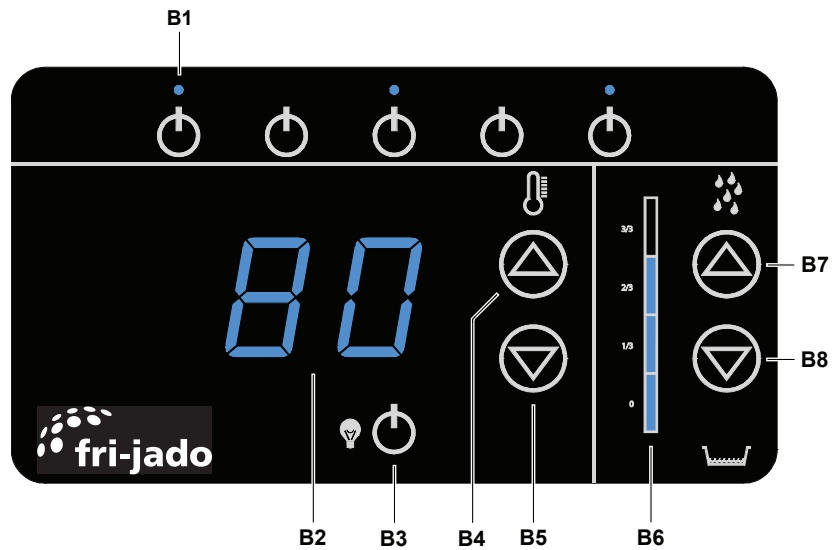
VISOR MODELO PREMIUM

Encendido

1. Mantenga las teclas B3 y B4 pulsadas simultáneamente durante 2 segundos.
2. Encienda la iluminación con la tecla B3.
3. Encienda los emisores IR deseados con las teclas B1.

Apagado

1. Mantenga las teclas B3 y B5 pulsadas simultáneamente durante 2 segundos.



Comprobación de la temperatura ajustada

La temperatura del calentador se muestra en el visor B2 durante el uso.

1. Pulse la tecla B4 o B5 durante un tiempo breve.

En el visor aparecerá la temperatura ajustada. La temperatura medida en el calentador se volverá a mostrar tras 10 segundos.

Ajuste de la temperatura

La temperatura se ajusta a 80°C y se limita entre 30°C y 90°C como norma.

1. Pulse la tecla B4 o B5 durante un tiempo breve. En el visor aparecerá el valor ajustado con un punto detrás del valor.
2. Espere 5 segundos; no es posible cambiar el ajuste inmediatamente.
3. Ajuste la temperatura deseada con las teclas B4 y B5.
4. Espere hasta que el visor vuelva a la temperatura medida en el calentador. Ahora se ha guardado el ajuste.

Relleno de la bandeja de vapor

Escuchará una señal cuando sea necesario rellenar la bandeja de vapor. La humidificación se apagará automáticamente.

1. Pulse la tecla B7 o B8 para detener el pitido.
2. Llene la bandeja de vapor tres cuartos (aprox. 6,5 L.) con agua caliente para evitar grandes diferencias de temperatura.

La humidificación se reiniciará automáticamente en función del ajuste definido previamente después de rellenar. No hay que ajustarlo de nuevo.

VISOR MODELO HUMIDIFICADO (CONTINUACIÓN)

Ajuste del humidificador

El consumo de agua ascenderá a aprox. 1,2 litros por hora en relación con el ajuste máximo. La barra de indicación B6 indica el grado de humidificación.

- 3/3, humidificación del 100%.
 - 2/3, humidificación del 67%.
 - 1/3, humidificación del 33%.
 - 0, humidificación apagada. El segmento inferior de la barra de indicación parpadeará cada 10 segundos.
1. Ajuste el nivel de humidificación deseado con las teclas B7 y B8.

Ajuste de los emisores IR

1. Pulse las teclas B1 brevemente para encender o apagar el emisor IR relacionado. La luz indicadora encima de la tecla se encenderá si el emisor está encendido.

Ajuste de la compensación

Con la compensación, solo cambia la indicación de temperatura en el visor. El punto de ajuste no se cambiará.

1. Pulse ambas teclas de temperatura (B4 y B5) durante 5 segundos.
2. La temperatura de compensación ahora aparece en el visor con un punto intermitente detrás del valor.
3. Utilice las teclas de temperatura B4 y B5 para cambiar la temperatura de compensación.
4. Después de 5 segundos sin pulsar ninguna tecla, el sistema volverá al funcionamiento normal.

RETIRADA Y SUSTITUCIÓN DE PIEZAS

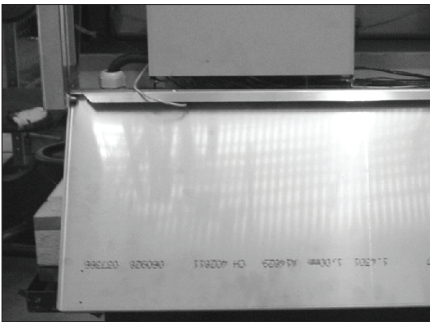
ADVERTENCIA: Desconecte la energía eléctrica a la máquina en la caja de circuitos principal. Coloque una etiqueta en la caja de circuitos que indique que el circuito está siendo reparado.

PANELES POSTERIORES IZQUIERDO Y DERECHO

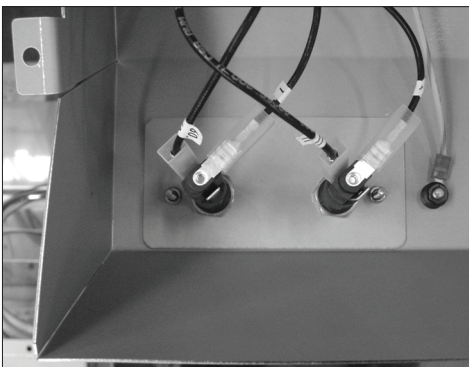


1. Retire los tornillos de cabeza hueca que fijan el panel al bastidor.
2. Tire del panel hacia usted.
3. Invierta el procedimiento para instalar.

Nota: Los paneles pueden elevarse de las bisagras. Primero eleve la bisagra del panel central.



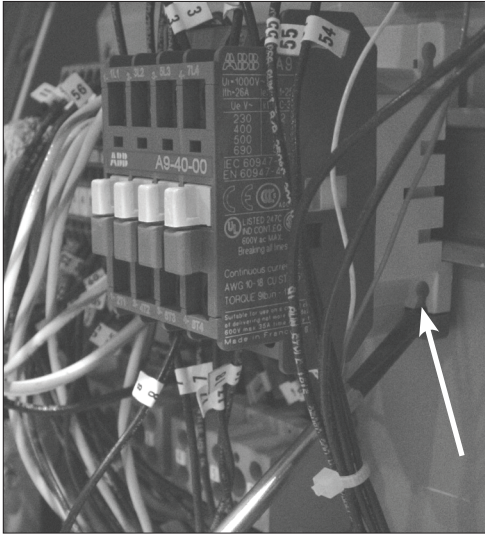
FUSIBLE Y PORTAFUSIBLE



1. Retire el panel lateral izquierdo según el procedimiento anterior.
2. Retire los tornillos que fijan la placa de cubierta y gire esta hacia usted.
3. Desconecte el cableado del alojamiento del fusible.
4. Retire la tuerca plana que fija el alojamiento del fusible y retire el alojamiento.
5. Invierta el procedimiento para instalar.

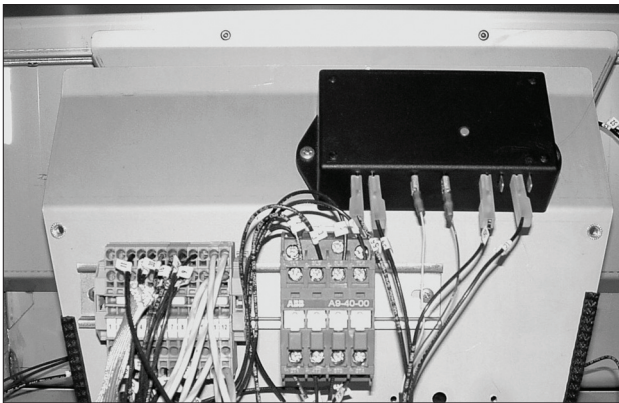


CONTACTOR



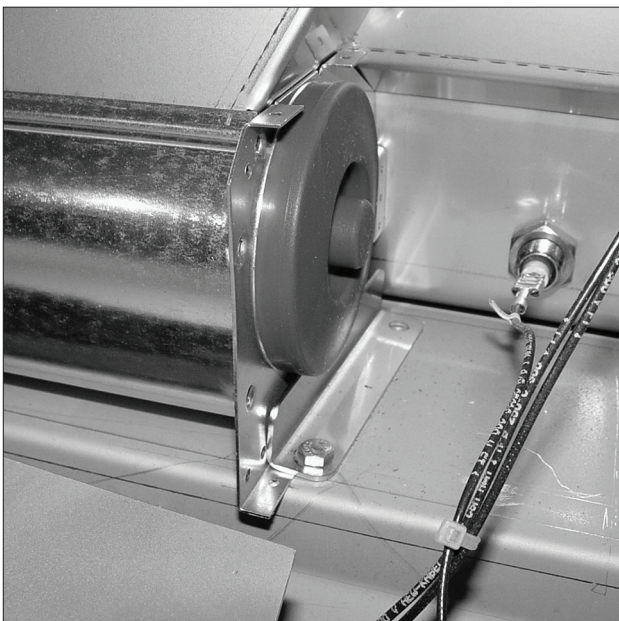
1. Retire el panel lateral izquierdo y la placa de cubierta según el procedimiento anterior.
2. Desconecte los cables conductores al contactor.
3. Empuje hacia abajo la pestaña de bloqueo con un destornillador (véase la flecha) y levante para retirar el contactor del soporte de montaje.
4. Invierta el procedimiento para instalar.

CONTROL DEL NIVEL DE AGUA, ELECTRÓNICO



1. Retire el panel lateral izquierdo y la placa de cubierta según el procedimiento anterior.
2. Desconecte el cableado del control electrónico.
3. Retire los 2 tornillos que fijan el control y retire este.
4. Invierta el procedimiento para instalar.

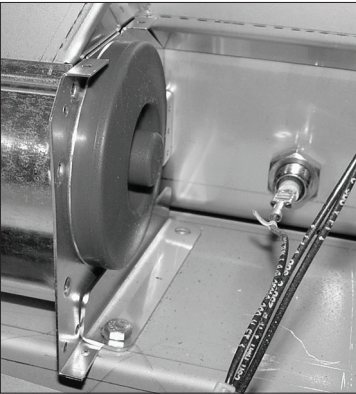
SOPLADOR, LADO IZQUIERDO



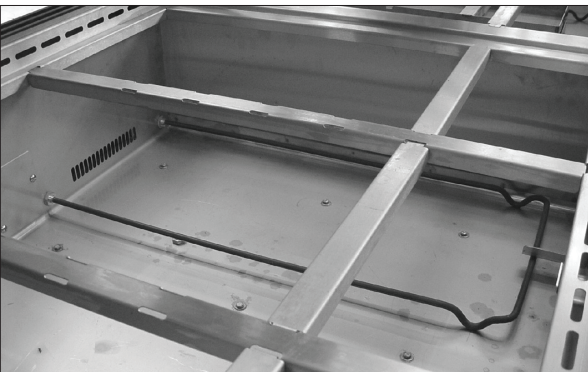
1. Retire el panel lateral izquierdo y la placa de cubierta según el procedimiento anterior.
2. Retire el perno que fija el panel eléctrico y retire este panel.
3. Corte el cableado al soplador.
4. Retire los pernos que fijan los perfiles de fijación del soplador y retire los perfiles.
5. Deslice el soplador hacia usted para retirarlo.
6. Invierta el procedimiento para instalar.

Nota: tiene que conectar el cableado de nuevo con un empalme a ras.

ELEMENTO CALENTADOR, LADO IZQUIERDO



1. Retire el panel lateral izquierdo y la placa de cubierta según el procedimiento anterior.
2. Desconecte el cableado del elemento.
3. Retire las cubetas y la estructura del armario.
4. Retire las 2 tuercas y los anillos que fijan el elemento y retire este.
5. Invierta el procedimiento para instalar.

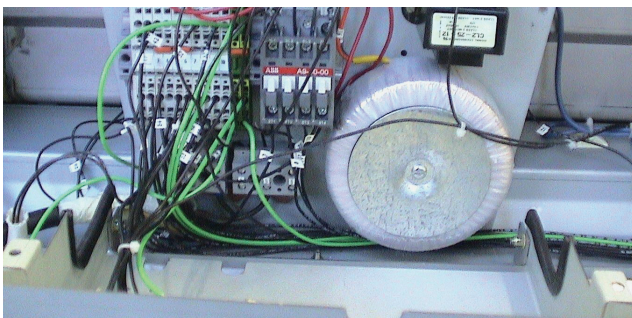


SENSOR PT 1000



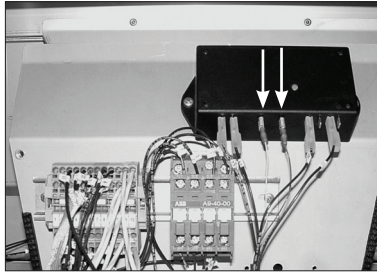
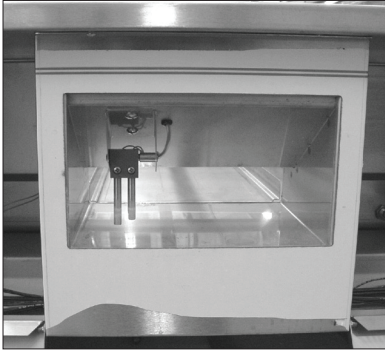
1. Retire el panel lateral izquierdo y la placa de cubierta según el procedimiento anterior.
2. Retire el perno que fija el sensor y retire este.
3. Desconecte el cableado.
4. Invierta el procedimiento para instalar.

TRANSFORMADOR DE NÚCLEO ANULAR 230-208V



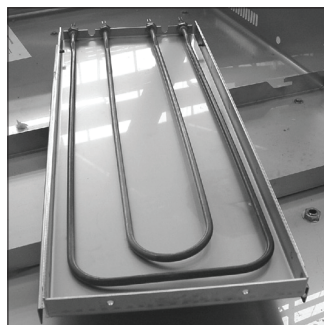
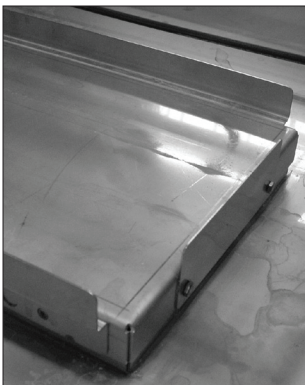
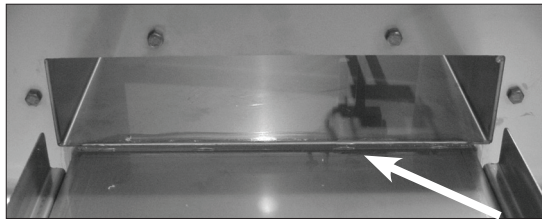
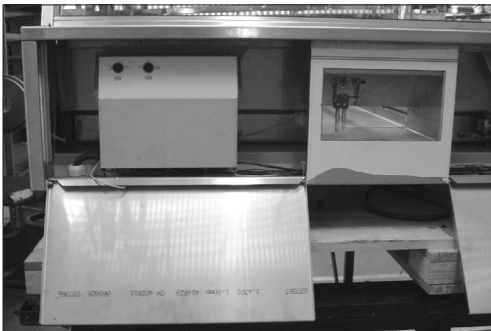
1. Retire el panel lateral izquierdo y la placa de cubierta según el procedimiento anterior.
2. Retire el cableado del transformador.
3. Retire el tornillo que fija el transformador y retire este.
4. Invierta el procedimiento para instalar.

SENSOR DE NIVEL DE AGUA



1. Retire el panel lateral izquierdo y la placa de cubierta según el procedimiento anterior.
2. Retire la puerta de la bandeja de agua y la bandeja de agua.
3. Desconecte el cableado del sensor en el control electrónico de nivel de agua (2 patillas centrales).
4. Retire las 2 tuercas y los tornillos que fijan el soporte del sensor y retire este.
5. Invierta el procedimiento para instalar.

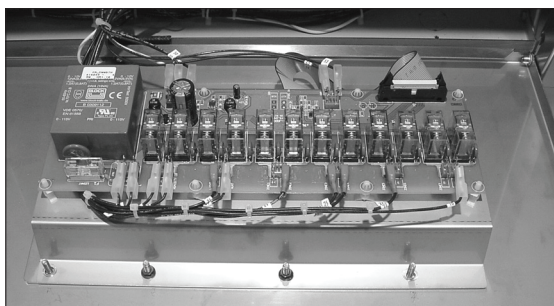
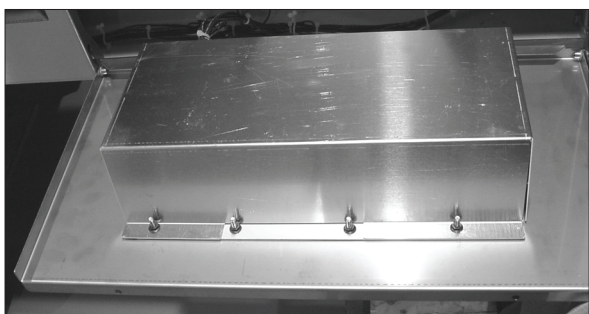
ELEMENTO CALENTADOR BANDEJA DE AGUA



1. Retire la puerta de la bandeja de agua, la bandeja de agua y las cubetas, así como la estructura del interior del armario.
2. Retire el panel manual izquierdo y derecho de la parte posterior según los procedimientos anteriores.
3. Desconecte el cableado de los elementos.
4. Corte el sellante entre el alojamiento de la cubierta y la placa posterior interna en el armario (véase la flecha).
5. Retire los 2 pernos que fijan el alojamiento de la cubierta de los elementos.
6. Deslice el alojamiento de la cubierta hacia el lado del cliente y levántela.
7. Retire las tuercas y los anillos que fijan los elementos calentadores y retire el/los elemento(s).
8. Invierta el procedimiento para instalar.

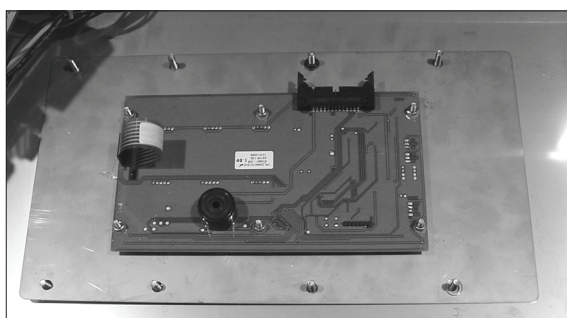
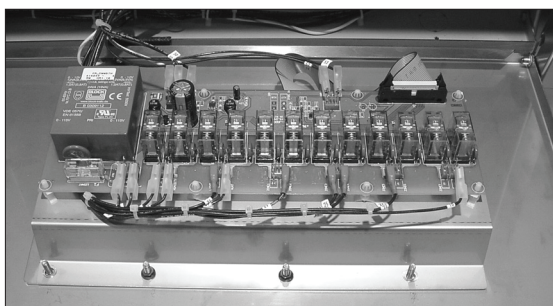
Nota: Aplique sellante entre el alojamiento de la cubierta y la placa posterior interna del armario.

PLACA E/S



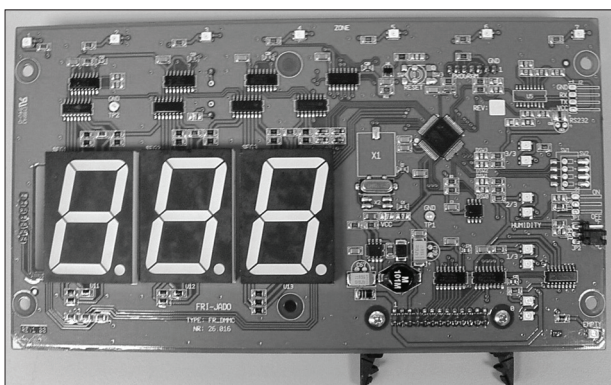
1. Retire el panel lateral derecho según el procedimiento anterior.
2. Retire las tuercas que fijan la placa de cubierta y retire esta.
3. Desconecte todo el cableado y el cable plano.
4. Retire la placa de las pinzas apretando para juntar las pinzas.
5. Invierta el procedimiento para instalar.

PLACA DEL VISOR



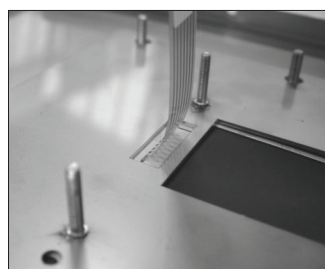
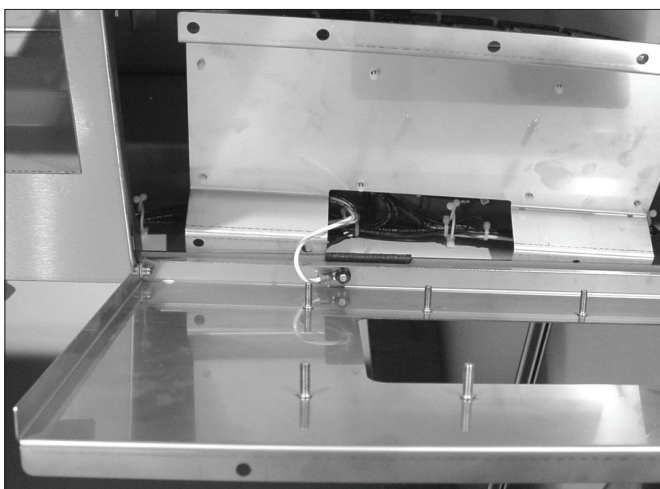
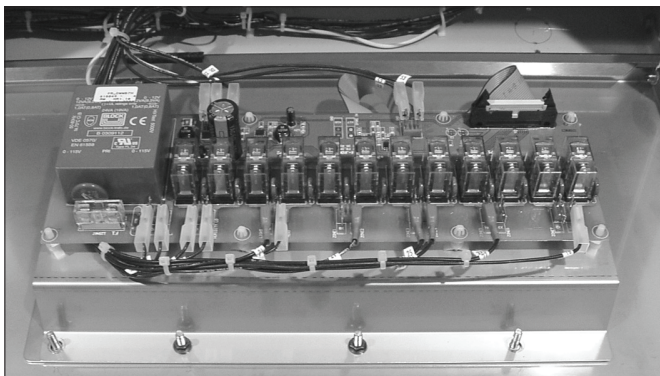
1. Retire el panel lateral derecho según el procedimiento anterior.
2. Retire las tuercas que fijan la placa de cubierta y retire esta placa.
3. Retire las tuercas que fijan la placa de montaje y retire esta placa.
4. Desconecte el cable plano gris y el cable plano del teclado.
5. Retire las tuercas que fijan la placa y retire esta.
6. Invierta el procedimiento para instalar.

Nota: Al instalar una nueva placa, asegúrese de que el puente en la nueva placa esté configurado de la misma manera que en la placa antigua (°C/°F).



puente
←

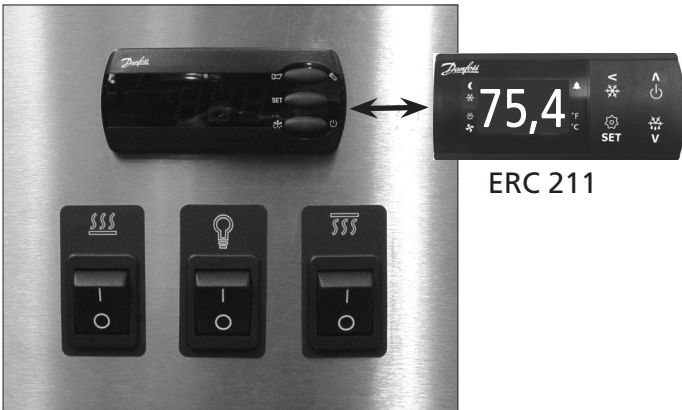
TECLADO



1. Retire el panel lateral derecho según el procedimiento anterior.
2. Retire las tuercas que fijan la placa de cubierta y retire esta placa.
3. Retire las tuercas que fijan la placa de montaje y retire esta placa.
4. Retire el cable plano gris y el cable plano del teclado.
5. Retire las tuercas que fijan la placa del visor y retire esta placa.
6. Retire la tuerca que fija el cable de tierra en el panel y retire el cable.
7. Retire el panel posterior levantándolo de las bisagras.
8. Retire las tuercas que fijan la placa posterior del teclado y retire esta placa.
9. Retire el teclado y limpie la superficie con un desengrasante.
10. Sujete la placa posterior al panel y aplique el teclado.
11. Aplique sellante sin ácido alrededor del cable plano verde.
12. Invierta el procedimiento para instalar.

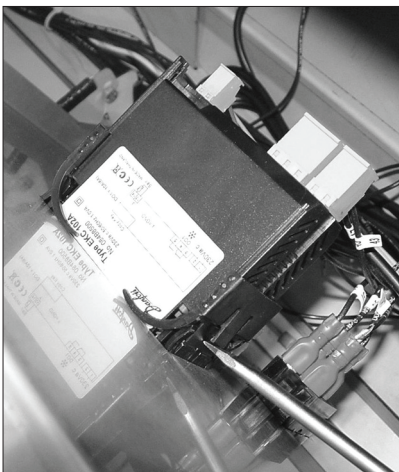
Nota: También es posible pedir una placa posterior completa con teclado.

TERMOSTATO DANFOSS EKC 102A O ERC 211



1. Retire el panel lateral manual izquierdo y derecho según los procedimientos anteriores.
2. Retire el panel posterior izquierdo y derecho elevándolo de las bisagras.
3. Retire los tornillos de cabeza hueca que fijan el panel central y gire el panel hacia usted.
4. Afloje las pinzas de bloqueo a los lados del termostato y retire este.
5. Desconecte el cableado.
6. Invierta el procedimiento para instalar.

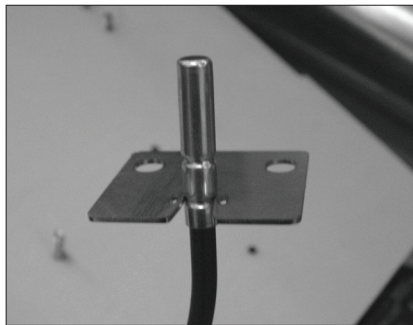
Nota: Ajuste todos los parámetros en el nuevo termostato.



SENSOR TERMOSTATO



1. Retire el panel central según los procedimientos anteriores.
2. Desconecte el cableado del sensor en el termostato.
3. Retire los tornillos de cabeza hueca que fijan el portasensor y retire este.
4. Retire el sensor del soporte.
5. Invierta el procedimiento para instalar.

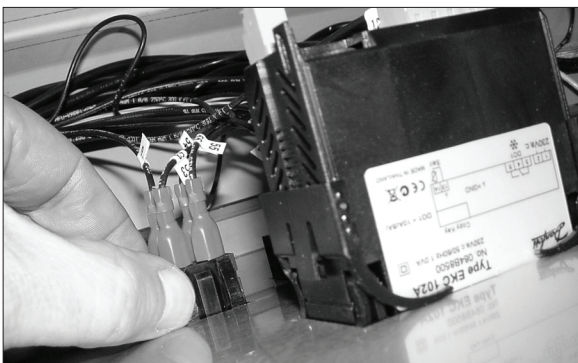


Nota: La ubicación del sensor es la misma para los modelos Essential y Self Service.

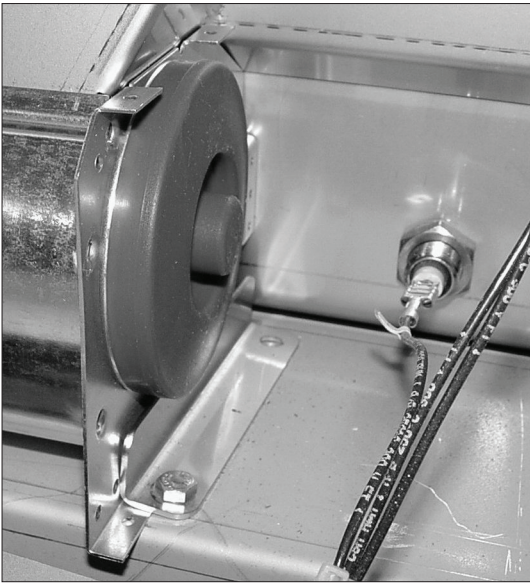
INTERRUPTOR OSCILANTE ILUMINACIÓN Y CALENTAMIENTO



1. Retire el panel central según los procedimientos anteriores.
2. Desconecte el cableado.
3. Retire el interruptor empujando las sujeciones a ambos lados.
4. Invierta el procedimiento para instalar.



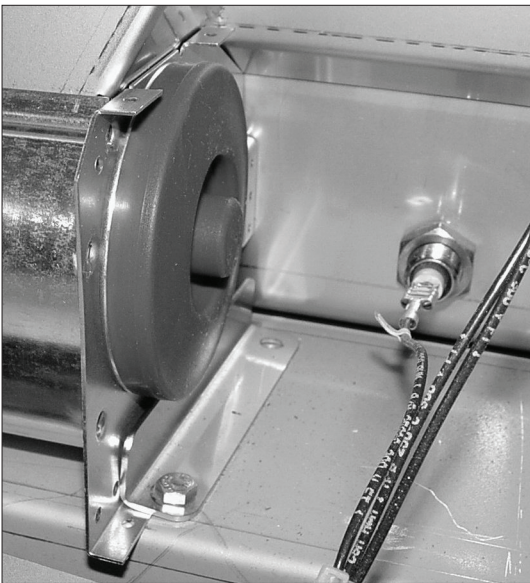
SOPLADOR LADO DERECHO



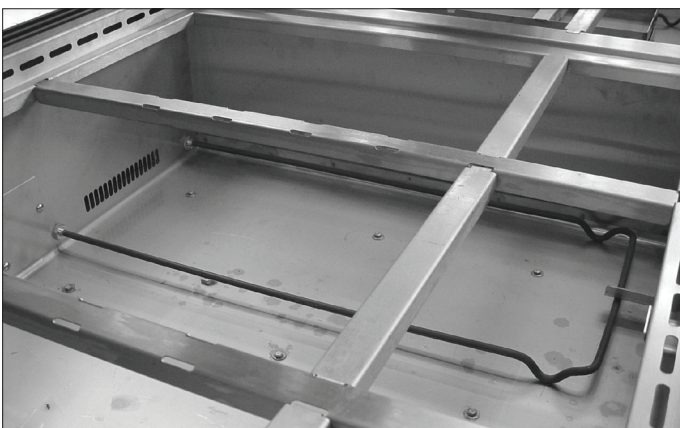
1. Retire el panel lateral derecho según el procedimiento anterior.
2. Corte el cableado al soplador.
3. Retire los pernos que fijan los perfiles de fijación del soplador y retire los perfiles.
4. Deslice el soplador hacia usted para retirarlo.
5. Invierta el procedimiento para instalar.

Nota: tiene que conectar el cableado de nuevo con un empalme a ras.

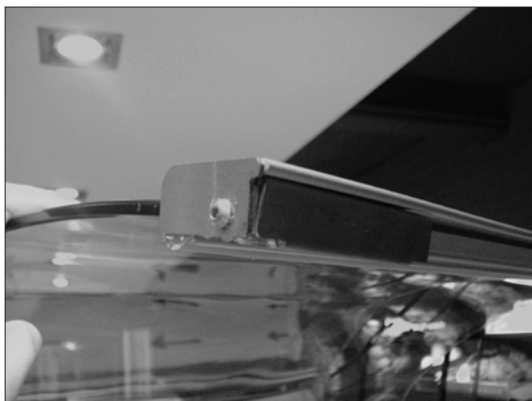
ELEMENTO CALENTADOR LADO DERECHO



1. Retire el panel lateral derecho según el procedimiento anterior.
2. Desconecte el cableado del elemento.
3. Retire las cubetas y la estructura del armario.
4. Retire las 2 tuercas y los anillos que fijan el elemento y retire este.
5. Invierta el procedimiento para instalar.



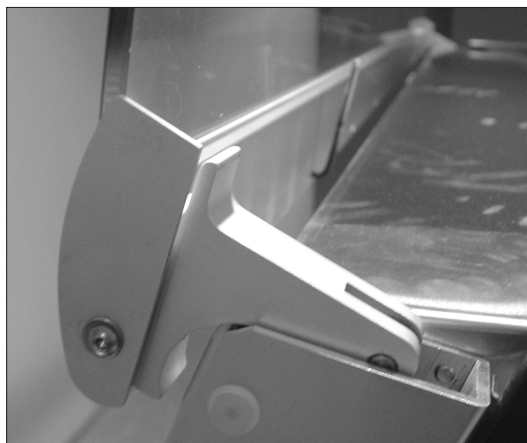
IMANES DE SUJECCIÓN FRONTAL MODELO CURVED



1. Retire el tornillo que fija la placa lateral de la sujeción.
2. Retire el portaimán deslizándolo hacia fuera; un golpe controlado con un martillo podría ser necesario para retirar el portaimán.
3. Invierta el procedimiento para instalar

Nota: el aparato tiene dos conjuntos separados de portaimanes, hay otro conjunto dentro del perfil frontal.

CRISTAL EN CURVA



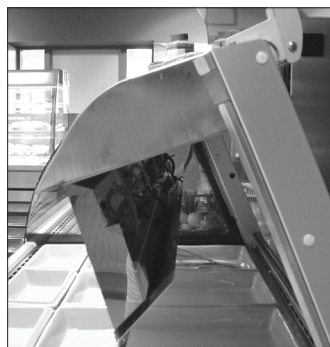
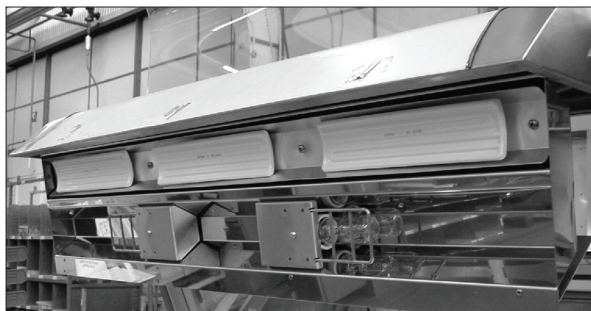
1. Gire el cristal en curva a la posición superior.
2. Retire las placas de cubierta del perfil de montaje (si es necesario).
3. Afloje los tornillos de ajuste que fijan el cristal con la llave dinamométrica especial TX15.
4. Retire el cristal en curva.
5. Retire los imanes de sujeción frontal según el procedimiento anterior.
6. Coloque el cristal nuevo con el perfil de protección de plástico.
7. Invierta el procedimiento para instalar.



Nota 1: Las placas de cubierta se fijan con sellante resistente a altas temperaturas.

Nota 2: La llave dinamométrica especial (TX15) se suministra con la entrega de un nuevo cristal en curva.

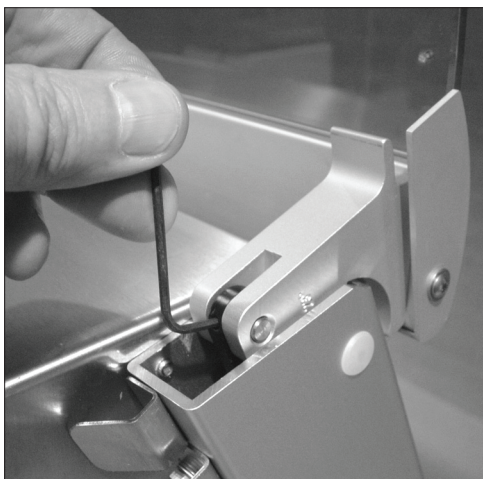


CRISTAL EN CURVA (PROCEDIMIENTO ALTERNATIVO CUANDO NO SE DISPONE DE LLAVE DINAMOMÉTRICA)


1. Gire el cristal en curva a la posición superior.
2. Retire los tornillos de cabeza hueca que fijan el reflector y gire el reflector hacia abajo.
3. En la parte superior izquierda y derecha retire los pernos superiores que fijan el accesorio de iluminación a la consola (véase la flecha).
4. Afloje los pernos inferiores en el lado superior izquierdo y derecho.
5. Gire el accesorio de iluminación hacia abajo para dejar espacio adicional para una llave Allen normal o una llave dinamométrica.
6. Afloje los tornillos de ajuste que fijan el cristal.
7. Retire el cristal en curva.
8. Coloque el cristal nuevo con el perfil de protección de plástico.
9. Invierta el procedimiento para instalar.

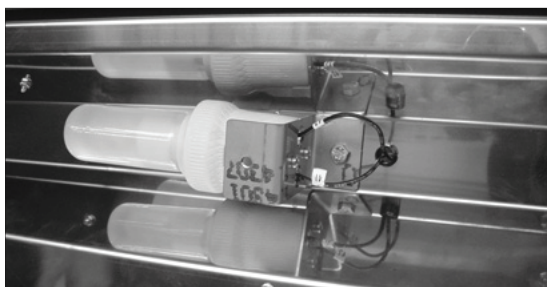
Nota: Al sustituir el cristal en curva, transfiera también los imanes de sujeción frontal del cristal viejo al cristal nuevo.

MUELLE DE GAS MODELO CURVED



1. Gire el cristal en curva a la posición superior.
2. Afloje el tornillo de ajuste del muelle de gas.
3. Retire el pasador del muelle de gas. Tenga cuidado de apoyar el cristal.
4. Retire el muelle de gas.
5. Invierta el procedimiento para instalar.

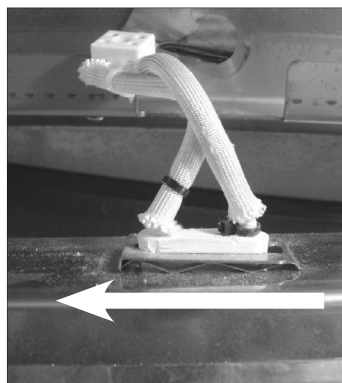
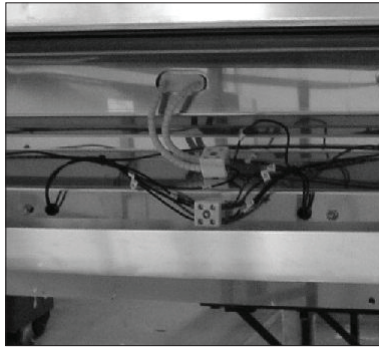
PORTALÁMPARA



1. Retire los tornillos de cabeza hueca que fijan el reflector y gire el reflector hacia abajo.
2. Retire el perno, o el tornillo de mariposa, que fija la protección de la lámpara y retire la protección.
3. Retire el perno y la tuerca que fija el soporte del portalámpara y retire el soporte.
4. Desconecte el cableado.
5. Retire los tornillos que fijan el portalámpara y retire este.
6. Invierta el procedimiento para instalar.

ELEMENTO CERÁMICO

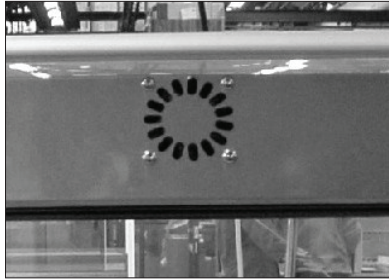
1. Retire los tornillos de cabeza hueca que fijan el reflector y gire el reflector hacia abajo.
2. Retire el cableado del elemento.
3. Retire los tornillos de cabeza hueca y las tuercas que fijan la placa de montaje de los elementos y baje esta placa.
4. Retire el elemento cerámico de la placa deslizando la pinza.
5. Invierta el procedimiento para instalar.



SOPLADOR EN LA PARTE SUPERIOR

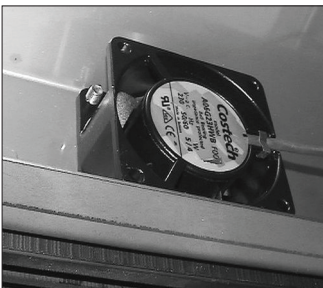


1. Retire los tornillos de cabeza hueca que fijan el reflector y gire el reflector hacia abajo.
2. Deslice la junta del cableado y corte el cableado del soplador.
3. Retire los 4 tornillos de cabeza hueca que fijan el soplador y retire este.
4. Invierta el procedimiento para instalar.



Nota 1: Debe hacer una rosca M5 (4x) en el nuevo alojamiento del ventilador.

Nota 2: Debe volver a conectar el cableado con un empalme a ras y colocar el manguito termorresistente sobre el cableado.



Cada cable debe colocarse por separado en una funda de vidrio.



PERFIL PUERTA CORREDIZA EN LA PARTE SUPERIOR



1. Retire las puertas corredizas.
2. Retire los tornillos de cabeza hueca que fijan el perfil de sujeción y retire este perfil junto con el perfil de la puerta corrediza.
3. Invierta el procedimiento para instalar.

MUELLE DE GAS MODELO SQUARE



1. Gire el cristal frontal a la posición superior.
2. Retire el tornillo en el lado inferior del muelle de gas.
3. Retire el pasador del muelle de gas. Tenga cuidado de apoyar el cristal.
4. Afloje el tornillo de ajuste en la parte superior del muelle de gas.
5. Retire el pasador del muelle de gas.
6. Retire el muelle de gas.
7. Invierta el procedimiento para instalar.



PUERTA DE CRISTAL FRONTAL MODELO SQUARE



1. Gire el cristal frontal a la posición superior.
2. Retire el tornillo en el lado inferior del muelle de gas.
3. Retire el pasador del muelle de gas. Tenga cuidado de apoyar el cristal.
4. Retire los 2 tornillos del lado superior y retire el muelle de gas.
5. Retire también el muelle de gas del otro lado.
6. Saque el cristal frontal y colóquelo sobre una mesa.
7. Afloje los tornillos que fijan el cristal frontal y retire este.
8. Invierta el procedimiento para instalar.

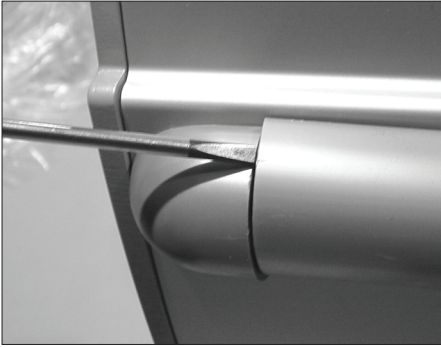


Nota 1: Es recomendable sustituir la puerta de cristal con la ayuda de una segunda persona.

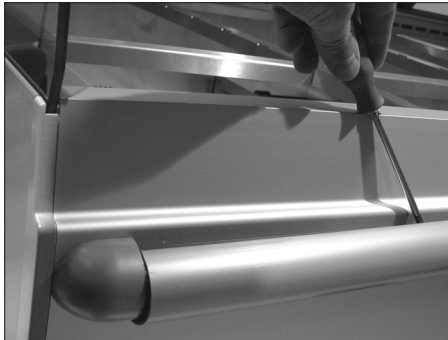
Nota 2: Asegúrese de que la junta negra esté entre el cristal y el perfil de aluminio.



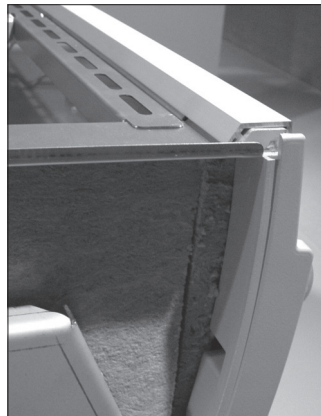
PERFIL DE PROTECCIÓN EN EL FRENTE (PARACHOQUES)



1. Retire el perfil con un destornillador. Deslice el destornillador sobre la longitud para retirar el perfil.
2. Instale un perfil nuevo.



PLACA LATERAL IZQUIERDA Y DERECHA, LADO FRONTAL



1. Retire el cristal lateral.
2. Retire los pernos del lado inferior que fijan la placa lateral y retire esta placa.
3. Afloje los pernos y los remaches en el lado inferior frontal que fijan el frente de aluminio y retire este frente.
4. Retire la placa lateral.
5. Invierta el procedimiento para instalar.

DRENAJE

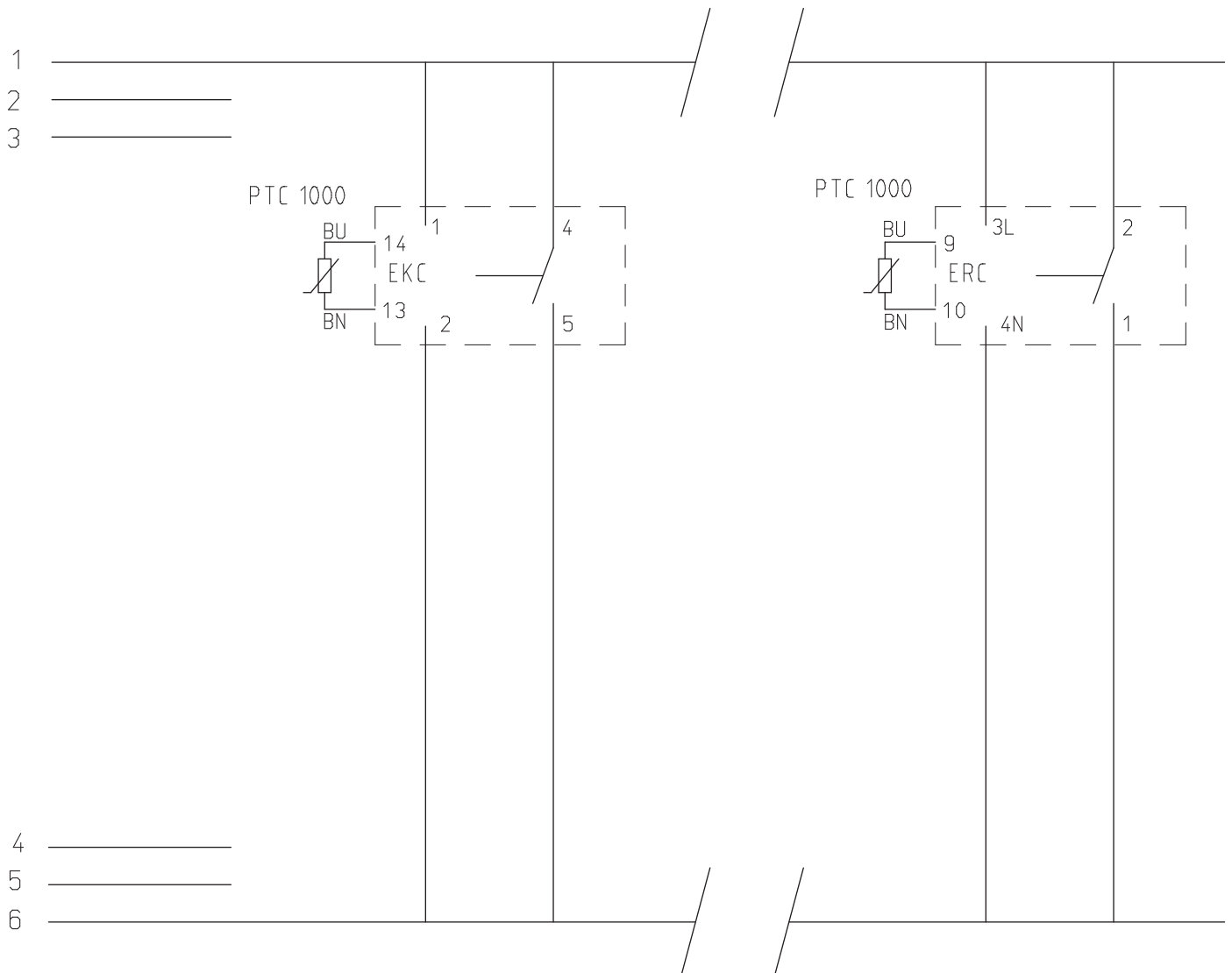


1. Retire las cubetas y la estructura del armario.
2. Retire la tuerca dentro del armario que fija el drenaje y retire el drenaje.
3. Invierta el procedimiento para instalar.

CAMBIO DE TERMOSTATO DANFOSS EKC A ERC

Instrucciones de cambio del termostato Danfoss EKC a ERC

Los números de conexión de cableado 1-4-2-5-13-14 en el termostato Danfoss EKC son distintos que las conexiones de cableado 3L-2-4N-1-9-10 del termostato ERC. Tenga esto en cuenta cuando cambie el termostato EKC por el ERC. Consulte también el siguiente dibujo.



Para conocer las instrucciones de ajuste y la configuración de parámetros, consulte las pruebas eléctricas en las páginas 34 - 35 y 38.

PÁGINA EN BLANCO

PRUEBAS ELÉCTRICAS Y PROCEDIMIENTOS DE SERVICIO

ADVERTENCIA: Desconecte la energía eléctrica a la máquina en la caja de circuitos principal. Coloque una etiqueta en la caja de circuitos que indique que el circuito está siendo reparado.

PRUEBA DEL SENSOR PT 1000 PREMIUM (VERSIÓN HUMIDIFICADA)

1. Retire el panel lateral derecho según el procedimiento anterior.
2. Retire el cableado del sensor.
3. Conecte un sensor de temperatura a la sonda para la comparación.
4. Pruebe la sonda con un ohmímetro.

Temperatura		Resistencia Ω
°F	°C	± 5 ohmios
60	16	1062
70	21	1082
80	27	1106
90	32	1124
100	38	1148
125	52	1202
150	65	1252
200	94	1362
250	121	1464
350	177	1674
450	233	1880

PRUEBA DEL SENSOR PTC 1K (VERSIÓN ESSENTIAL Y SELF SERVICE)

Temperatura		Resistencia
°F	°C	± 10 ohmios
60	16	930
70	21	970
80	27	1016
90	32	1056
100	38	1107
125	52	1227
150	65	1347
200	94	1636
250	121	1935

1. Retire el panel lateral derecho según el procedimiento anterior.
2. Retire el cableado del sensor.
3. Conecte un sensor de temperatura a la sonda para la comparación.
4. Pruebe la sonda con un ohmímetro.

PRUEBA DEL ELEMENTO CALENTADOR

Nota: Al probar la resistencia del elemento, retire el cableado.

Tipo	Potencia en vatios/Tensión	Resistencia Ω -5% + 10%	Corriente A
HD Todos los modelos	1500 / 230	35,3	6,5
	1500 / 208	28,8	7,2
HD Premium Humidificado	600 / 230	88,5	2,6
	600 / 208	71,5	2,9
	300 / 230	177,0	1,3
	300 / 208	144,5	1,4
HD Todos los modelos	150 / 230	352,0	0,6


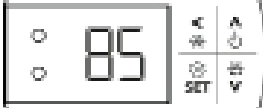


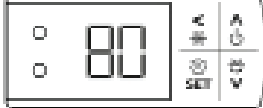


AJUSTE DEL TERMOSTATO DANFOSS ERC 211

Para ajustar el termostato, abra primero el panel de la parte posterior con la llave.

Adjusting Danfoss ERC211 thermostat





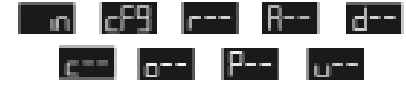









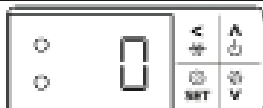

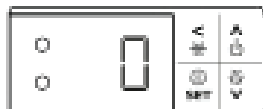


Changing temperature setpoint

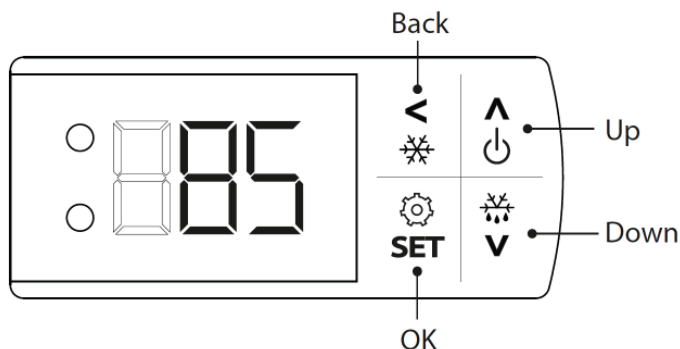
Example screens

1. Press  to access setpoint mode	
2. Change value with  or 	
3. Press  to confirm	
When no key is pressed after last confirmation, the system goes back to normal operation after 10 seconds	

Programming menu

Example screens

1. Press  for 3 seconds to access the menu	
2. Scroll through parameter groups with  and 	
3. Select parameter group with 	
4. Scroll through parameter names with  and 	
5. Press  to read out the value	
6. Change value with  and 	
7. Press  to confirm	
8. Press  to select the next parameter and follow instruction 3 to 7	
Use  to go back in the parameter groups and once more to leave the programming menu	



AJUSTES DE DANFOSS ERC 211

¡Nota! ¡Cambie primero el parámetro r03!

r00	Temperature set point	80	°C
r01	Differential	1	K
r02	Min set point limitation	0	°C
r03	Max set point limitation	99	°C
r04	Display offset	0	°C
r05	Display unit (°C/°F)	°C	
r09	Calibration of Sair	-1.5	°C
r12	Main switch	1	
r13	Night set back	0	
r40	Thermostat reference displacement	0	
r96	Pull-down duration	0	
r97	Pull-down limit temperature	0	
A03	Delay for temperature alarm (normal conditions)	30	min
A12	Delay for temperature alarm (pull-down/start up/thaw)	60	min
A13	High temperature alarm limit	100	°C
A14	Low temperature alarm limit	-30	°C
A27	D11 delay	30	min
A37	Condenser high alarm limit	80	°C
A54	Condenser high block limit	85	°C
A72	Voltage protection enable	no	
A73	Minimum cut-in voltage	0	V
A74	Minimum cut-out voltage	0	V
A75	Maximum voltage	270	V
d01	Defrost method (no=no defrost, nat=natural)	no	
d02	Defrost stop temperature	6	°C
d03	Defrost interval	8	hr.
d04	Max. defrost time	30	min
d05	Defrost delay at power up	0	min
d08	Drip delay	0	min

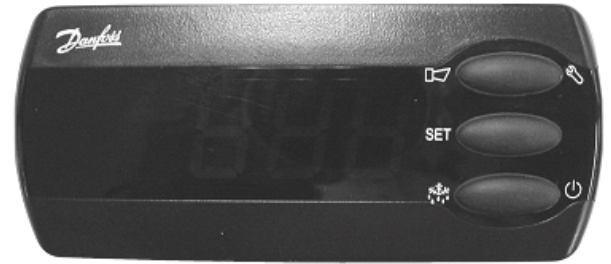
d10	Defrost stop sensor (non-time, AirGain)	non	
d18	Compressor accumulated	0	hr.
d30	Defrost delay after pull-down	0	min
c01	Compressor minimum ON time	0	min
c02	Compressor minimum OFF-time	0	min
c04	Compressor OFF delay	0	sec
c70	Zero crossing selection	YES	
c01	Delay of outputs	0	sec
c02	D11 configuration	OFF	
c03	Serial address	0	
c05	Password	no	
c06	Sensor type selection (no=NTC5 K, ni=NTC10 K, Ptc=PTC, Pt=Pt100)	Ptc	
c07	Cooling/heating (F=refrigeration / H=heat)	H	
c15	Display resolution (°C)	0.1	
c23	Relay counter	0	
c61	Predetermined applications	AP0	
c67	Save settings as factory	no	
c91	Display at defrost	d	
P73	D11 input polarity	no	
P76	Keyboard lock enable	no	
u01	Air temperature (Sair)	-	°C
u02	Read the present regulation reference	-	
u10	D11 input	-	
u13	Status of night operation	-	
u58	Compressor relay status	-	-
u80	Firmware version readout	-	-

AJUSTE DEL TERMOSTATO DANFOSS EKC 102A HASTA EL NÚMERO DE SERIE 100080408

Para ajustar el termostato, retire primero el termostato según el procedimiento anterior.

Cambio del punto de ajuste

1. Pulse el botón central hasta que aparezca el valor de temperatura.
2. Cambie el valor con el botón superior o inferior.
3. Pulse el botón central para confirmar.



Ajustes de parámetros internos

1. Pulse el botón superior durante 3 segundos. Aparece el primer parámetro (r01) en el visor.
 2. Pulse el botón central para leer el valor.
 3. Cambie el valor con el botón superior o inferior.
 4. Pulse el botón central para confirmar.
 5. Pulse el botón inferior para el siguiente parámetro. Siga las instrucciones de 2 a 4.
- Cuando no se pulsa ninguna tecla tras la última confirmación, el sistema regresa al funcionamiento normal tras 20 segundos.

Sustitución del termostato

Cuando instale un termostato nuevo, cambie siempre primero el parámetro r05 a 0 (°C) y cambie el parámetro o07 a HE. De lo contrario puede que no sea posible cambiar otros parámetros al valor deseado. Puede desplazarse por los parámetros con las teclas arriba o abajo una vez que haya accedido a la configuración de parámetros.

Opciones

1. Regrese a los ajustes de fábrica. Apague la alimentación. Pulse y mantenga pulsado el botón superior y el botón inferior y apague la alimentación al mismo tiempo.
2. Temperatura real del sensor 1 (termostato). Pulse la tecla arriba brevemente 2 veces.

Códigos de error en el visor

E1: Fallo en el controlador.

AJUSTES DE DANFOSS EKC 102A HASTA EL NÚMERO DE SERIE 100080408

E29: Sensor del armario roto o problema de cableado del sensor.

	DANFOSS EKC 102A		HD 3-4-5 Self service (hasta mayo de 2007)	HD 3-4-5 Self service	HD 3-4-5-7 Essential Servicio completo
	Punto de ajuste	°C	62,5	80	80
r01	Diferencial	°C	1	1	1
r02	Límite superior de punto de ajuste	°C	65	99	99
r03	Límite inferior de punto de ajuste	°C	60	0	0
r04	Indicación de temperatura de compensación	°C	17,5	0	0
r05	Unidad de temperatura (°C / °F)	°C	°C	°C	°C
r09	Corrección de señal de salida de aire	°C	0	0	0
r12	Inicio / parada de control de temperatura		1	1	1
c01	Tiempo de encendido mínimo del compresor	min	0	0	0
c02	Tiempo de apagado mínimo del compresor	min	0	0	0
c30	Función invertida del contacto del relé		APAGADO	APAGADO	APAGADO
d01	Método de descongelación (0=ninguno)		0	0	0
d02	Temperatura final de descongelación	°C	6	6	6
d03	Intervalo de descongelación	hora	8	8	8
d04	Tiempo máximo de descongelación	min	45	45	45
d05	Retardo de encendido tras descongelación	min	0	0	0
d10	Sensor de descongelación (0=tiempo, 1=aire)		0	0	0
d13	Descongelación en la puesta en marcha		no	no	no
o01	Retardo de salida tras puesta en marcha	s.	0	0	0
o05	Código de acceso a todos los ajustes		0	0	0
o06	Tipo de sensor		Ptc	Ptc	Ptc
o07	Caliente (HE) / frío (rE)		HE	HE	HE
o15	Indicación de valor de paso (sí = 0.5°C / no = 1°C)		no	no	no
o65	Almacenar parámetros bajo número		0	0	0
o66	Restaurar parámetros almacenados		0	0	0
o67	Almacenar parámetro actual como predeterminado de fábrica		APAGADO	APAGADO	APAGADO
u58	Relé de estado 1		-	-	-

AJUSTES DE SONDA DE TEMPERATURA DEL PRODUCTO DANFOSS ERC 211

r00	Temperature set point	2	°C
r01	Differential	2	K
r02	Min set point limitation	0	°C
r03	Max set point limitation	99	°C
r04	Display offset	0	°C
r05	Display unit (°C/°F)	°C	
r09	Calibration of Sair	-1.5	°C
r12	Main switch	1	
r13	Night set back	0	
r40	Thermostat reference displacement	0	
r96	Pull-down duration	0	
r97	Pull-down limit temperature	0	
A03	Delay for temperature alarm (normal conditions)	30	min
A12	Delay for temperature alarm (pull-down/start up/thaw)	60	min
A13	High temperature alarm limit	100	°C
A14	Low temperature alarm limit	-30	°C
A27	DH delay	30	min
A37	Condenser high alarm limit	80	°C
A54	Condenser high block limit	85	°C
A72	Voltage protection enable	No	
A73	Minimum cut-in voltage	0	V
A74	Minimum cut-out voltage	0	V
A75	Maximum voltage	270	V
d01	Defrost method (no=no defrost, nA=normal)	No	
d02	Defrost stop temperature	6	°C
d03	Defrost Interval	8	hr.
d04	Max. defrost time	30	min
d05	Defrost delay at power up	0	min
d06	Drip delay	0	min

d10	Defrost stop sensor (non-time, Air-Sair)	non	
d18	Compressor accumulated	0	hr.
d30	Defrost delay after pull-down	0	min
c01	Compressor minimum ON time	0	min
c02	Compressor minimum OFF-time	0	min
c04	Compressor OFF delay	0	sec
c70	Zero crossing selection	yES	
o01	Delay of outputs	5	sec
o02	DH configuration	oFF	
o03	Serial address	0	
o05	Password	no	
o06	Sensor type selection (rC=NTC5 K, r10=NTC10 K, P0=P0C, P1=P1000)	P1	
o07	Cooling/heating (rE=refrigeration / H=heat)	rE	
o15	Display resolution (°C)	0.1	
o23	Relay counter	0	
o61	Predefined applications	AP0	
o67	Save settings as factory	no	
o91	Display at defrost	d	
P73	DH input polarity	no	
P75	Keyboard lock enable	no	
u01	Air temperature (Sair)	-	°C
u02	Read the present regulation reference	-	
u10	DH input	-	
u13	Status of night operation	-	
u58	Compressor relay status	-	-
u80	Firmware version readout	-	

AJUSTES DE SONDA DE TEMPERATURA DEL PRODUCTO DANFOSS EKC 102A HASTA EL NÚMERO DE SERIE 100080408

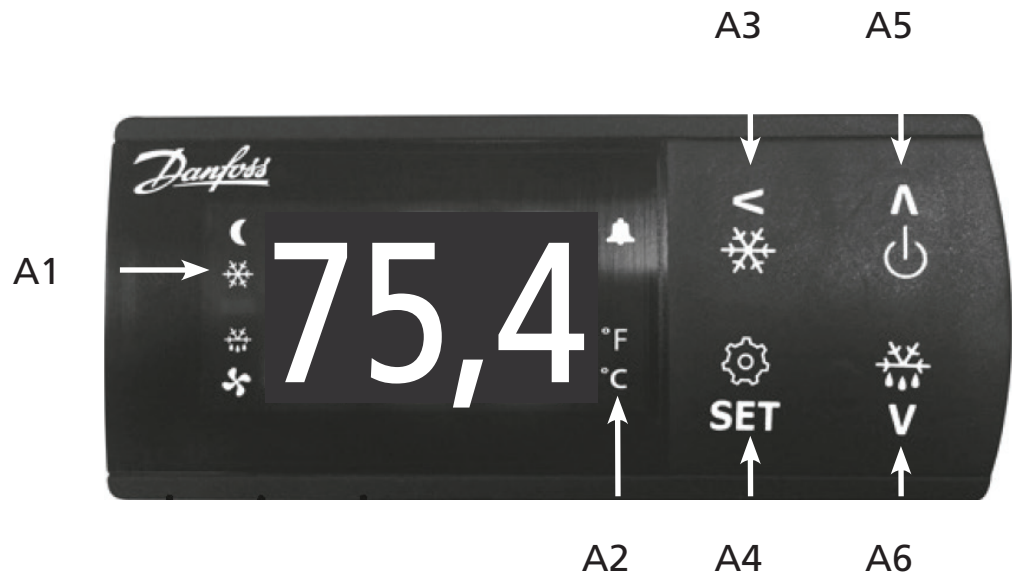
	DANFOSS EKC 102A		Sonda de temperatura HD 3-4-5-7
	Punto de ajuste	°C	2
r01	Diferencial	°C	2
r02	Límite superior de punto de ajuste	°C	99
r03	Límite inferior de punto de ajuste	°C	0
r04	Indicación de temperatura de compensación	°C	0
r05	Unidad de temperatura (°C / °F)	°C	°C
r09	Corrección de señal de salida de aire	°C	0
r12	Inicio / parada de control de temperatura		1
c01	Tiempo de encendido mínimo del compresor	min	0
c02	Tiempo de apagado mínimo del compresor	min	0
c30	Función invertida del contacto del relé		APAGADO
d01	Método de descongelación (0=ninguno)		0
d02	Temperatura final de descongelación	°C	6
d03	Intervalo de descongelación	hora	8
d04	Tiempo máximo de descongelación	min	45
d05	Retardo de encendido tras descongelación	min	0
d10	Sensor de descongelación (0=tiempo, 1=aire)		0
d13	Descongelación en la puesta en marcha		no
o01	Retardo de salida tras puesta en marcha	s.	5
o05	Código de acceso a todos los ajustes		0
o06	Tipo de sensor		Pt
o07	Caliente (HE) / frío (rE)		RE
o15	Indicación de valor de paso (sí = 0.5°C / no = 1°C)		no
o65	Almacenar parámetros bajo número		0
o66	Restaurar parámetros almacenados		0
o67	Almacenar parámetro actual como predeterminado de fábrica		APAGADO
u58	Relé de estado 1		-

A6 Interruptor de calentamiento

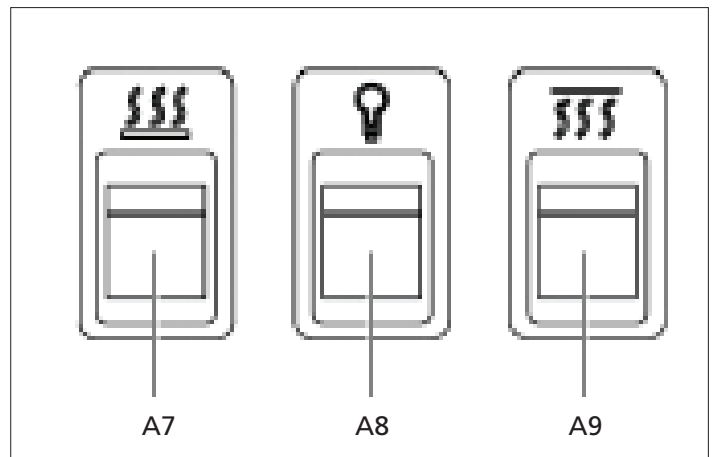
A7 Interruptor de iluminación

A8 Interruptor del emisor IR

Si los elementos están conectados, la lámpara indicadora A1 se encenderá.

UBICACIÓN DE LOS CONTROLES ESSENTIAL (SERVICIO COMPLETO) Y SELF SERVE


- A1 Encendido/apagado de calentamiento
- A2 Indicación °C o °F
- A3 Tecla Atrás
- A4 Tecla OK/set (ajustar)
- A5 Tecla Arriba
- A6 Tecla Abajo
- A7 Interruptor de calentamiento
- A8 Interruptor de iluminación
- A9 Interruptor del emisor IR



Si los elementos están conectados, la lámpara indicadora A1 se encenderá.

Códigos de error en el visor:

E29: Sensor PT roto o problema de cableado sensor.

A01: Alarma de temperatura alta.

A02: Alarma de temperatura baja.

A99: Alarma de tensión alta.

AA1: Alarma de tensión baja.

oFF: Alarma del interruptor principal. Compruebe el parámetro r12.

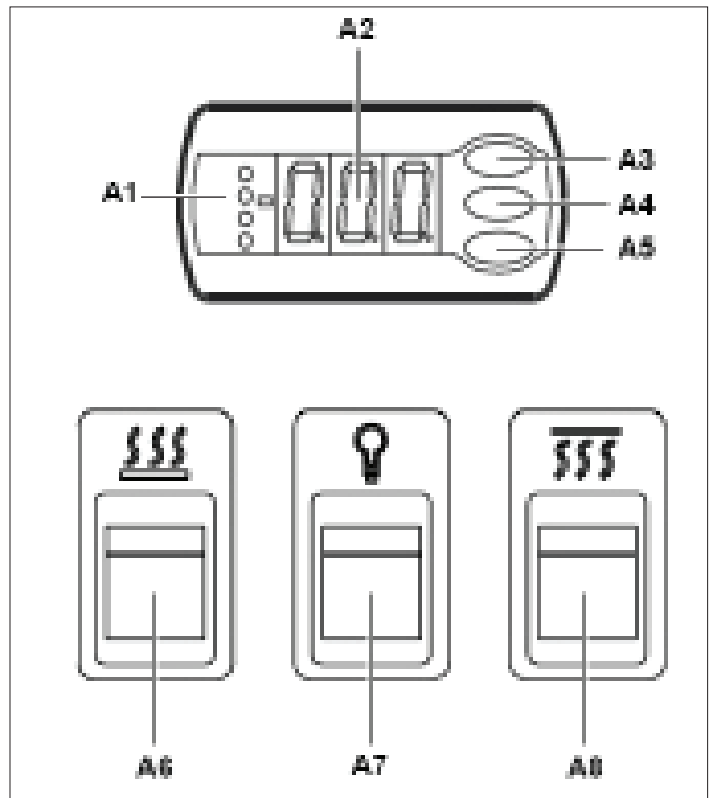
Temperatura incorrecta mostrada: Tipo de sensor incorrecto seleccionado. Compruebe o06.

Al notificar códigos de error, la unidad pasa al modo de espera activa y no puede utilizarse hasta que el problema se haya solucionado.

UBICACIÓN DE LOS CONTROLES ESSENTIAL Y SELF SERVE HASTA EL NÚMERO DE SERIE 100080408

- A1 Indicador de encendido
- A2 Visor temperatura
- A3 Tecla Arriba
- A4 Tecla SET (ajustar)
- A5 Tecla Abajo
- A6 Interruptor de calentamiento
- A7 Interruptor de iluminación
- A8 Interruptor del emisor IR

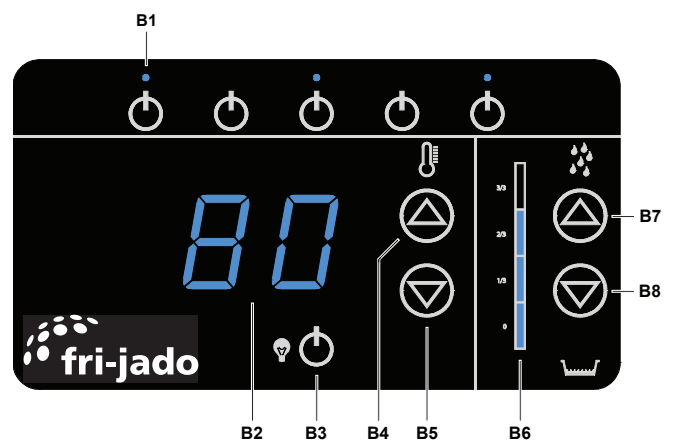
Si los elementos están conectados, la lámpara indicadora A1 se encenderá.



PANEL DE CONTROL PREMIUM (HUMIDIFICADO)

- B1 Teclas del emisor IR
- B2 Lectura de temperatura
- B3 Tecla de iluminación
- B4 Aumentar temperatura
- B5 Reducir temperatura
- B6 Lectura de nivel de humidificación
- B7 Aumentar humidificación
- B8 Reducir humidificación

Las teclas B1 activan los emisores IR de la cubierta de luz individualmente. La secuencia de las teclas es la misma que la secuencia de los emisores vista desde el lado de manejo del calentador.



Códigos de error en el visor:

- E1: El sensor PT muestra una conexión abierta
- E2: Cortocircuito del sensor PT.

Al notificar los códigos de error E1 y E2, la unidad pasa al modo de espera activa y no puede utilizarse hasta que el problema se haya solucionado.

SOLUCIÓN DE PROBLEMAS

HOT DELI 3/4/5/7 ESSENTIAL (SERVICIO COMPLETO) Y SELF SERVE

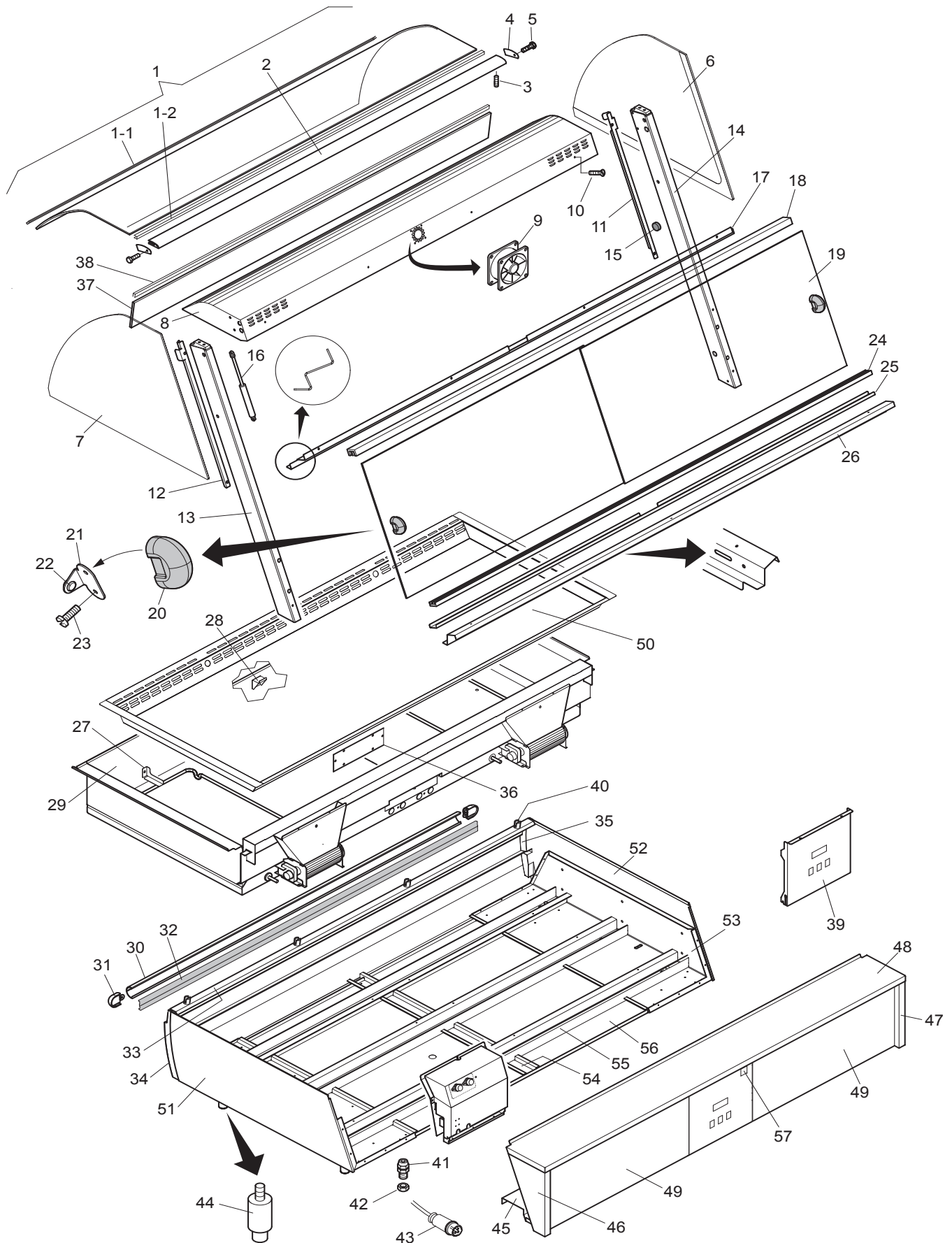
Síntoma	Posibles causas
Los controles del calentador no reciben alimentación.	<ol style="list-style-type: none"> 1. Disyuntor principal abierto. 2. Fusible F1 quemado. 3. Fallo del interruptor oscilante. 4. Cableado suelto.
No hay indicación en el termostato electrónico.	<ol style="list-style-type: none"> 1. Fallo del interruptor oscilante de calentamiento. 2. Fusible F1 quemado. 3. Fallo del termostato electrónico. 4. Cableado suelto.
El visor no alcanza la temperatura deseada.	<ol style="list-style-type: none"> 1. Tensión de línea incorrecta. 2. Fallo del sensor PTC-1000. 3. Calentador(es) inoperativo(s). 4. Motor(es) del soplador inoperativo(s). 5. Contactor inoperativo. 6. Compruebe los parámetros del termostato electrónico.
La temperatura del visor sube demasiado.	<ol style="list-style-type: none"> 1. Fallo del sensor PTC-1000. 2. Contactor inoperativo.
El/los elemento(s) cerámico(s) no funciona(n).	<ol style="list-style-type: none"> 1. Fallo del interruptor oscilante de la cerámica. 2. Elemento(s) cerámico(s) inoperativo(s). 3. Cableado suelto.
No hay iluminación.	<ol style="list-style-type: none"> 1. Tensión de línea incorrecta. 2. Fallo del interruptor oscilante de la iluminación. 3. Cableado suelto. 4. Mal contacto en los portalámparas.

HOT DELI 3/4/5/7 PREMIUM: HUMIDIFICADO/LLENADO DE AGUA AUTOMÁTICO

Síntoma	Posibles causas
Los controles del calentador no reciben alimentación.	<ol style="list-style-type: none"> 1. Disyuntor principal abierto. 2. Fusible F1 quemado. 3. Cableado suelto. 4. Cable plano suelto placa E/S / visor.
El visor no alcanza la temperatura deseada.	<ol style="list-style-type: none"> 1. Tensión de línea incorrecta. 2. Fallo del sensor PT-1000. 3. Calentador(es) inoperativo(s). 4. Contactor inoperativo. 5. Fallo de placa de encendido y E/S.
La temperatura del visor sube demasiado.	<ol style="list-style-type: none"> 1. Fallo del sensor PT-1000. 2. Contactor inoperativo. 3. Motor(es) del soplador inoperativo(s). 4. Fallo de relé en placa de encendido y E/S (x9). 5. Fallo de placa de encendido y E/S.
Suena el timbre de alarma, pero la bandeja de agua está llena.	<ol style="list-style-type: none"> 1. Incrustaciones en el sensor de nivel de agua. 2. Fallo de control electrónico de nivel de agua. 3. Cableado suelto.
No hay calentamiento de la bandeja de agua.	<ol style="list-style-type: none"> 1. Calentador(es) inoperativo(s). 2. Fallo de relé en placa de encendido y E/S (x11-x12). 3. Cableado suelto.
Sigue entrando agua.	<ol style="list-style-type: none"> 1. Incrustaciones en el sensor de nivel de agua. 2. Fallo de control del nivel de agua. 3. Fallo de relé. 4. Fallo de solenoide de válvula de agua. 5. Demasiada presión en el suministro de agua (la válvula no se cierra).
No hay suministro de agua.	<ol style="list-style-type: none"> 1. No hay presión en el suministro de agua. 2. Tubo de agua bloqueado. 3. Fallo de sensor del nivel de agua. 4. Cableado suelto. 5. Fallo de control electrónico del nivel de agua. 6. Fallo de relé. 7. Fallo de solenoide de válvula de agua.
No hay indicación en el visor o el teclado no funciona.	<ol style="list-style-type: none"> 1. Cable plano suelto placa E/S / visor. 2. Fusible F4 (125mA) quemado 3. Fusible F1 o F2 quemado. 4. Fallo de placa de encendido y E/S o visor.
No hay iluminación.	<ol style="list-style-type: none"> 1. Tensión de línea incorrecta. 2. Fallo de relé en placa de encendido y E/S (x10). 3. Cableado suelto. 4. Fallo de placa de encendido y E/S.
No hay timbre de alarma cuando el nivel de agua de la bandeja de agua está bajo.	<ol style="list-style-type: none"> 1. Incrustaciones en el sensor de nivel de agua. 2. Fallo de sensor del nivel de agua. 3. Fallo de control del nivel de agua. 4. Fallo de placa de CPU (timbre roto). 5. El ajuste de humidificación en el teclado está en cero.
Los productos se secan demasiado rápido.	<ol style="list-style-type: none"> 1. No hay agua en la bandeja de agua. 2. Ajuste de la temperatura demasiado alto.

VISTAS DESGLOSADAS Y LISTAS DE PIEZAS

DIAGRAMA DE MONTAJE HOT DELI 3-4-5 SELF SERVICE



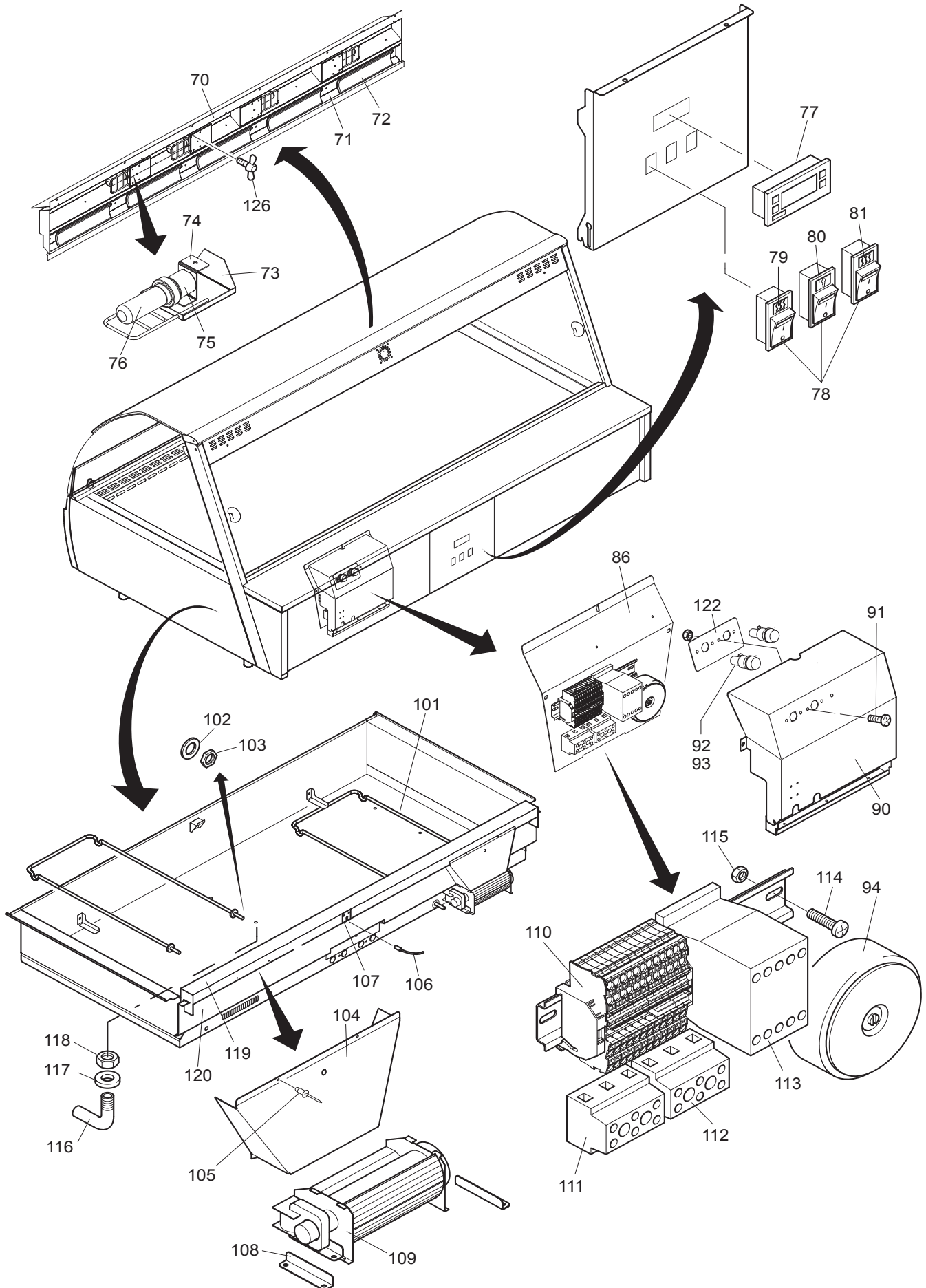
Elemento	Número de pieza	Modelo	Cant.	Descripción
1	92620425	HD 3	1	Cristal, superior, completo con perfiles de plástico
1	92620415	HD 4	1	Cristal, superior, completo con perfil de plástico
1	92620405	HD 5	1	Cristal, superior, completo con perfil de plástico
1-1	9263049	HD 3	2	Perfil de protección (plástico)
1-1	9263055	HD 4	2	Perfil de protección (plástico)
1-1	9263056	HD 5	2	Perfil de protección (plástico)
1-2	9261024	HD 3	1,1 m.	Perfil de protección (plástico)
1-2	9261024	HD 4	1,5 m.	Perfil de protección (plástico)
1-2	9261024	HD 5	1,8 m.	Perfil de protección (plástico)
2	9263010	HD 3	1	Perfil de montaje, cristal
2	9263005	HD 4	1	Perfil de montaje, cristal
2	9263001	HD 5	1	Perfil de montaje, cristal
3	9261027	Todos los modelos		Tornillo de ajuste hueco M6x8, Torx, acero inoxidable
4	9262034	Todos los modelos	2	Placa de cubierta
5	4288324	Todos los modelos	2	Tornillo M 4x8, cabeza de botón hueca, acero inox.
6	92620225	Todos los modelos	1	Cristal lateral derecho
7	92620235	Todos los modelos	1	Cristal lateral izquierdo
8	9264071	HD 3	1	Accesorio de iluminación
8	9264066	HD 4	1	Accesorio de iluminación
8	9264057	HD 5	1	Accesorio de iluminación
9	9261011	Todos los modelos	1	Soplador
10	4288322	Todos los modelos	8	Tornillo M5 x 10, cabeza de botón hueca, acero inox.
11	9264062	Todos los modelos	1	Perfil, cristal lateral derecho
12	9264063	Todos los modelos	1	Perfil, cristal lateral izquierdo
13	9262005	Todos los modelos	1	Consola izquierda, conj.
14	9262004	Todos los modelos	1	Consola derecha, conj.
15	9241000	Todos los modelos	2	Parachoques, consola (20 piezas)
16	9261020	HD 3	1	Muelle de gas 100 N
16	9261020	HD 4	2	Muelle de gas 100 N
16	9261020	HD 5	2	Muelle de gas 100 N
17	9264073	HD 3	1	Perfil de fijación
17	9264068	HD 4	1	Perfil de fijación
17	9264059	HD 5	1	Perfil de fijación
18	9262032	HD 3	1	Perfil, puerta corrediza, superior
18	9262030	HD 4	1	Perfil, puerta corrediza, superior
18	9262028	HD 5	1	Perfil, puerta corrediza, superior
19	92620265	HD 3	2	Cristal, puerta corrediza
19	92620255	HD 4	2	Cristal, puerta corrediza
19	92620245	HD 5	2	Cristal, puerta corrediza
20	8065038	Todos los modelos	2	Manija de puerta
21	9184253	Todos los modelos	2	Perfil de parachoques
22	9086207	Todos los modelos	2	Parachoques

Elemento	Número de pieza	Modelo	Cant.	Descripción
23	0147674	Todos los modelos	4	Tornillo M 4x25, tornillo cóncavo en estrella acero inox. (philips)
24	9262033	HD 3	1	Perfil, puerta corrediza, inferior
24	9262031	HD 4	1	Perfil, puerta corrediza, inferior
24	9262029	HD 5	1	Perfil, puerta corrediza, inferior
25	9264070	HD 3	1	Soporte, perfil puerta corrediza
25	9264065	HD 4	1	Soporte, perfil puerta corrediza
25	9264056	HD 5	1	Soporte, perfil puerta corrediza
26	9264045	HD 3	1	Perfil de aspiración de aire
26	9264039	HD 4	1	Perfil de aspiración de aire
26	9264022	HD 5	1	Perfil de aspiración de aire
27	9264017	Todos los modelos	2	Soporte, elemento calentador
28	9264018	Todos los modelos	1	Soporte, estructura de bandeja
29	9260420	HD 3	1	Alojamiento interior
29	9260415	HD 4	1	Alojamiento interior
29	9260410	HD 5	1	Alojamiento interior
30	9263040	HD 3	1	Perfil de protección (plástico)
30	9263041	HD 4	1	Perfil de protección (plástico)
30	9263042	HD 5	1	Perfil de protección (plástico)
31	8071036	Todos los modelos	2	Tapón, extremo
32	9263045	HD 3	1	Perfil de montaje
32	9263046	HD 4	1	Perfil de montaje
32	9263047	HD 5	1	Perfil de montaje
33	9263013	HD 3	1	Frente, aluminio
33	9263008	HD 4	1	Frente, aluminio
33	9263004	HD 5	1	Frente, aluminio
34	9264112	Todos los modelos	1	Placa lateral, frontal izquierda
35	9264111	Todos los modelos	1	Placa lateral, frontal derecha
36	9264200	Todos los modelos	1	Placa de cubierta, alojamiento interior
37	92621015	HD 3	1	Ventana inferior
37	92621035	HD 4	1	Ventana inferior
37	92621055	HD 5	1	Ventana inferior
38	9261024	HD 3	1,1 m.	Perfil de protección (plástico)
38	9261024	HD 4	1,5 m.	Perfil de protección (plástico)
38	9261024	HD 5	1,8 m.	Perfil de protección (plástico)
39	9264204	Todos los modelos	1	Panel de funcionamiento
40	9263030	HD 3	3	Soporte de cristal
40	9263030	HD 4	4	Soporte de cristal
40	9263030	HD 5	5	Soporte de cristal
41	3701067	Todos los modelos	1	Descarga de tensión M32x1,5
42	3701068	Todos los modelos	1	Tuerca, descarga de tensión M32x1,5
43	9070028	Todos los modelos	1	Cable de conexión con enchufe
44	9181030	Todos los modelos	4	Pata ajustable
45	9264090	HD 3	1	Perfil de cubierta, alojamiento interior
45	9264085	HD 4	1	Perfil de cubierta, alojamiento interior
45	9264075	HD 5	1	Perfil de cubierta, alojamiento interior

Elemento	Número de pieza	Modelo	Cant.	Descripción
46	9264084	Todos los modelos	1	Placa lateral, izquierda
47	9264083	Todos los modelos	1	Placa lateral, derecha
48	9264091	HD 3	1	Panel, lado de servicio
48	9264086	HD 4	1	Panel, lado de servicio
48	9264076	HD 5	1	Panel, lado de servicio
49	9260240	HD 3	2	Panel posterior
49	9260242	HD 4	2	Panel posterior
49	9260244	HD 5	2	Panel posterior
50	9264223	HD 3	1	Placa
50	9264213	HD 4	1	Placa
50	9264205	HD 5	1	Placa
51	9265017	Todos los modelos	1	Panel lateral, izquierda
52	9265018	Todos los modelos	1	Panel lateral, derecha
53	9264000	Todos los modelos	2	Panel lateral, estructura
54	9264002	Todos los modelos	1	Soporte
55	9264007	HD 3	3	Soporte, estructura
55	9264005	HD 4	3	Soporte, estructura
55	9264001	HD 5	3	Soporte, estructura
56	9264008	HD 3	1	Placa de cubierta
56	9264006	HD 4	1	Placa de cubierta
56	9264004	HD 5	1	Placa de cubierta
57	9110810	Todos los modelos	1	Placa de indicación

PÁGINA EN BLANCO

DIAGRAMA DE COMPONENTES HOT DELI 3-4-5 SELF SERVICE

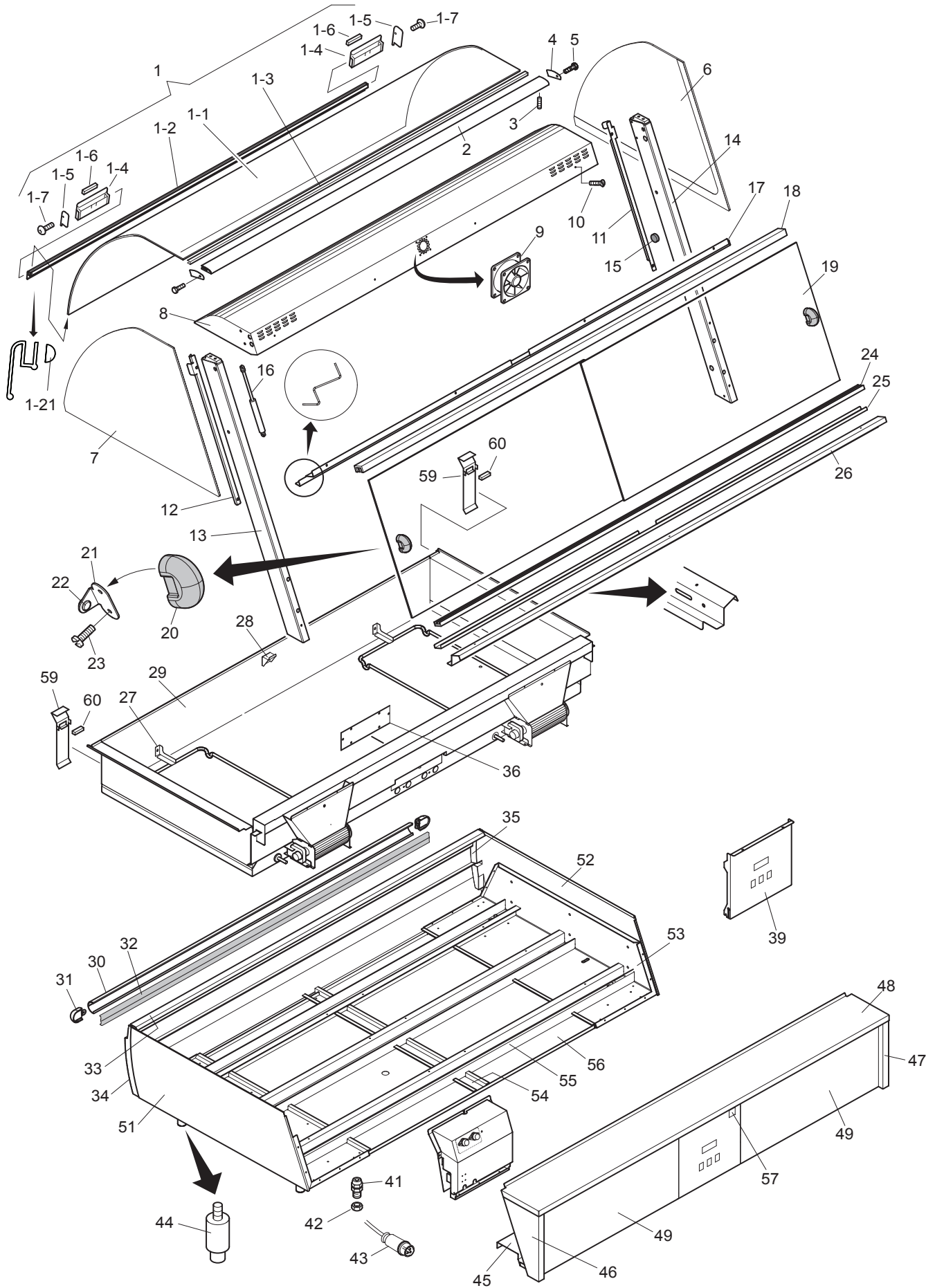


Elemento	Número de pieza	Modelo	Cant.	Descripción
70	9264072	HD 3	1	Reflector
70	9264067	HD 4	1	Reflector
70	9264058	HD 5	1	Reflector
71	9265022	HD 3	1	Placa de montaje, elemento cerámico
71	9265021	HD 4	1	Placa de montaje, elemento cerámico
71	9265020	HD 5	1	Placa de montaje, elemento cerámico
72	9181065	HD 3	3	Elemento calentador, cerámico, 150 W
72	9181065	HD 4	4	Elemento calentador, cerámico, 150 W
72	9181065	HD 5	5	Elemento calentador, cerámico, 150 W
73	9262045	HD 3	2	Protección, lámpara
73	9262045	HD 4	3	Protección, lámpara
73	9262045	HD 5	4	Protección, lámpara
74	9264060	HD 3	2	SopORTE, portalámpara
74	9264060	HD 4	3	SopORTE, portalámpara
74	9264060	HD 5	4	SopORTE, portalámpara
75	9211016	HD 3	2	Portalámpara
75	9211016	HD 4	3	Portalámpara
75	9211016	HD 5	4	Portalámpara
76	9261002	HD 3	2	Lámpara, halógena 100 W
76	9261002	HD 4	3	Lámpara, halógena 100 W
76	9261002	HD 5	4	Lámpara, halógena 100 W
77	92211095	Todos los modelos	1	Termostato Danfoss ERC 211
78	9181008	Todos los modelos	3	Interruptor, oscilante
79	9181070	Todos los modelos	1	Adhesivo, calentamiento superior
80	9181071	Todos los modelos	1	Adhesivo, iluminación
81	9181072	Todos los modelos	1	Adhesivo, calentamiento inferior
86	9264100	Todos los modelos	1	Placa de montaje, componentes eléctricos
90	9264101	Todos los modelos	1	Placa de cubierta, componentes eléctricos
91	0141204	Todos los modelos	2	Tornillo M 4x16, tornillo cóncavo en estrella acero inox. (philips)
92	9261019	Todos los modelos	2	Portafusible
93	9261018	Todos los modelos	2	Fusible 6,3x32, cerámico T15A
94	9262080	Todos los modelos	1	Transformador de núcleo anular 230-208 V
101	9182000	Todos los modelos	2	Elemento calentador, 1500 W
102	0169197	Todos los modelos	4	Junta, elemento calentador
103	0169189	Todos los modelos	4	Tuerca, elemento calentador
104	92610625	Todos los modelos	2	Conjunto de soplador
104-1	9261062	Todos los modelos	2	Soplador
104-2	9264180	Todos los modelos	2	SopORTE de montaje
104-3	9264181	Todos los modelos	2	Conducto de admisión

Elemento	Número de pieza	Modelo	Cant.	Descripción
104-4	3701027	Todos los modelos	4	Remache ciego 3.2x6,4
106	9221011	Todos los modelos	1	Sensor de temperatura
107	9224121	Todos los modelos	1	Soporte de sensor
110	9262070	Todos los modelos	1	Bloque de terminales con soporte
111	9044564	Todos los modelos	1	Bloque de conexión, 1,2,3
112	9044572	Todos los modelos	1	Bloque de conexión, 4,5,6
113	3500069	Todos los modelos	1	Contactador
114	0141204	Todos los modelos	2	Tornillo M 4x16, tornillo cóncavo en estrella acero inox. (philips)
115	0142307	Todos los modelos	2	Tuerca M 4 acero inox.
116	9263020	Todos los modelos	1	Tubería de drenaje
117	9182065	Todos los modelos	1	Anillo obturador
118	9008542	Todos los modelos	1	Tuerca M 12 acero inox.
119	9260421	HD 3	1	Deflector de aire
119	9260416	HD 4	1	Deflector de aire
119	9260411	HD 5	1	Deflector de aire
120	9264044	HD 3	1	Placa de protección
120	9264038	HD 4	1	Placa de protección
120	9264019	HD 5	1	Placa de protección
122	9264099	Todos los modelos	1	Placa de fijación, portafusible
126	9261029	HD 3	2	Tornillo de mariposa M5x10, acero inox.
126	9261029	HD 4	3	Tornillo de mariposa M5x10, acero inox.
126	9261029	HD 5	4	Tornillo de mariposa M5x10, acero inox.

¡Nota sobre el elemento 104! Los Merchandisers hasta el número de serie 100075098 tienen distintos sopladores, soportes de montaje y conductos de admisión. Por tanto, es necesario el conjunto de soplador completo 926.... si necesita cambiar el soplador.

DIAGRAMA DE MONTAJE HOT DELI 3-4-5 ESSENTIAL (SERVICIO COMPLETO)



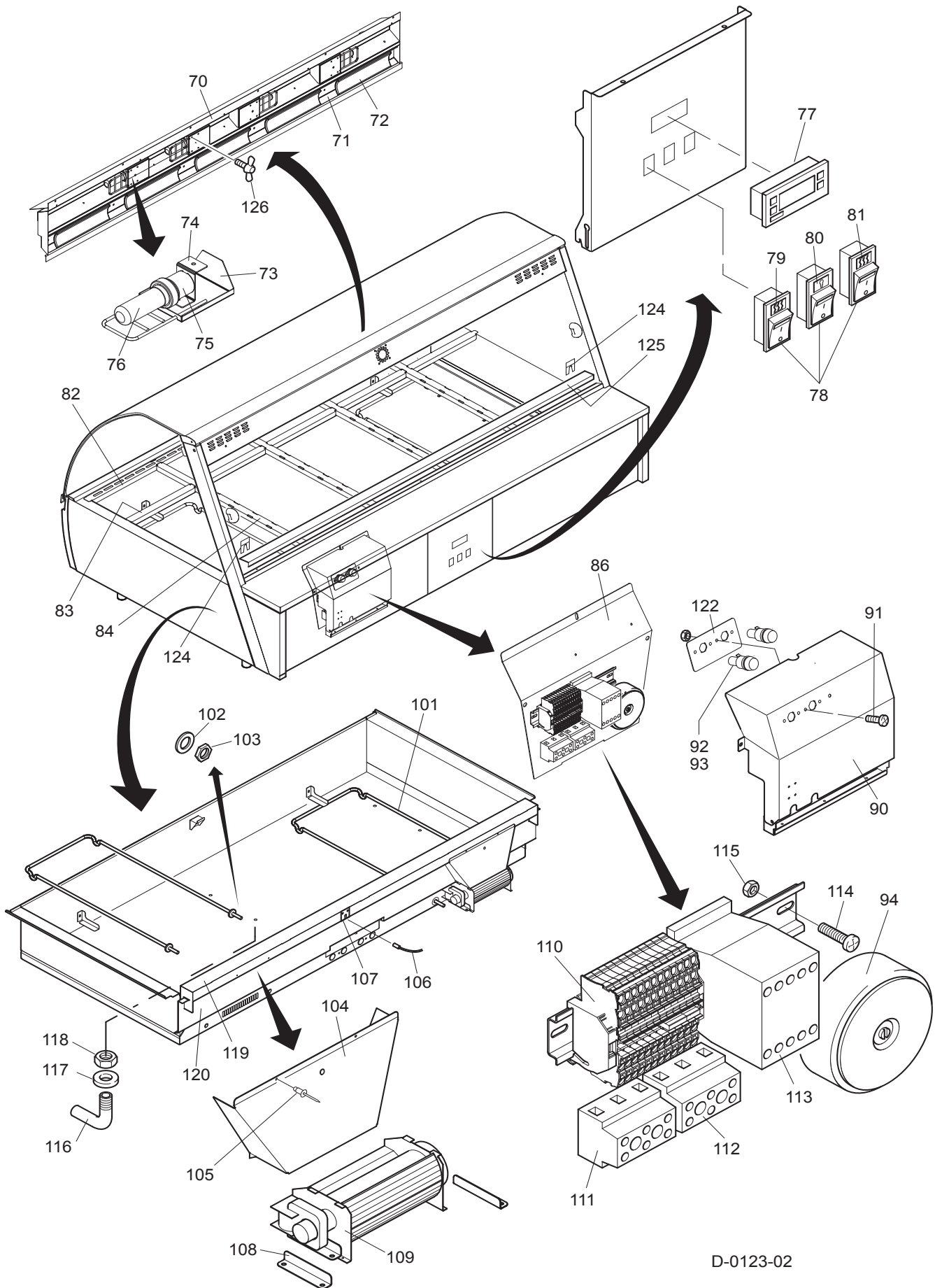
Elemento	Número de pieza	Modelo	Cant.	Descripción
1	92602305	HD 3	1	Cristal, curvado, completo con perfiles
1	92602315	HD 4	1	Cristal, curvado, completo con perfiles
1	92602325	HD 5	1	Cristal, curvado, completo con perfiles
1-1	HD 3	1	Cristal, curvado, sin perfiles
1-1	HD 4	1	Cristal, curvado, sin perfiles
1-1	HD 5	1	Cristal, curvado, sin perfiles
1-2	9263011	HD 3	1	Manija de cristal
1-2	9263006	HD 4	1	Manija de cristal
1-2	9263002	HD 5	1	Manija de cristal
1-21	9262460	HD 3	1,1 m.	Espuma de caucho
1-21	9262460	HD 4	1,5 m.	Espuma de caucho
1-21	9262460	HD 5	1,8 m.	Espuma de caucho
1-3	9261024	HD 3	1,1 m.	Perfil de protección (plástico)
1-3	9261024	HD 4	1,5 m.	Perfil de protección (plástico)
1-3	9261024	HD 5	1,8 m.	Perfil de protección (plástico)
1-4	9264595	Todos los modelos	2	Portaimán
1-5	9264596	Todos los modelos	2	Placa de cubierta
1-6	9191182	Todos los modelos	2	Bloque de imán
1-7	4288324	Todos los modelos	2	Tornillo M 4x8, cabeza de botón hueca, acero inox.
2	9263010	HD 3	1	Perfil de montaje, cristal
2	9263005	HD 4	1	Perfil de montaje, cristal
2	9263001	HD 5	1	Perfil de montaje, cristal
3	9261027	Todos los modelos		Tornillo de ajuste hueco M6x8, Torx, acero inoxidable
4	9262034	Todos los modelos	2	Placa de cubierta
5	4288324	Todos los modelos	2	Tornillo M 4x8, cabeza de botón hueca, acero inox.
6	92620225	Todos los modelos	1	Cristal lateral derecho
7	92620235	Todos los modelos	1	Cristal lateral izquierdo
8	9264071	HD 3	1	Accesorio de iluminación
8	9264066	HD 4	1	Accesorio de iluminación
8	9264057	HD 5	1	Accesorio de iluminación
9	9261011	Todos los modelos	1	Soplador
10	4288322	Todos los modelos	8	Tornillo M5 x 10, cabeza de botón hueca, acero inox.
11	9264062	Todos los modelos	1	Perfil, cristal lateral derecho
12	9264063	Todos los modelos	1	Perfil, cristal lateral izquierdo
13	9262005	Todos los modelos	1	Consola izquierda, conj.
14	9262004	Todos los modelos	1	Consola derecha, conj.
15	9241000	Todos los modelos	2	Parachoques, consola (20 piezas)
16	8031843	HD 3	2	Muelle de gas 500 N
16	9261021	HD 4	2	Muelle de gas 700 N
16	8031819	HD 5	2	Muelle de gas 850 N

Elemento	Número de pieza	Modelo	Cant.	Descripción
17	9264073	HD 3	1	Perfil de fijación
17	9264068	HD 4	1	Perfil de fijación
17	9264059	HD 5	1	Perfil de fijación
18	9262032	HD 3	1	Perfil, puerta corrediza, superior
18	9262030	HD 4	1	Perfil, puerta corrediza, superior
18	9262028	HD 5	1	Perfil, puerta corrediza, superior
19	92620265	HD 3	2	Cristal, puerta corrediza
19	92620255	HD 4	2	Cristal, puerta corrediza
19	92620245	HD 5	2	Cristal, puerta corrediza
20	8065038	Todos los modelos	2	Manija de puerta
21	9184253	Todos los modelos	2	Perfil de parachoques
22	9086207	Todos los modelos	2	Parachoques
23	0147674	Todos los modelos	4	Tornillo M 4x25, tornillo cóncavo en estrella acero inox. (philips)
24	9262033	HD 3	1	Perfil, puerta corrediza, inferior
24	9262031	HD 4	1	Perfil, puerta corrediza, inferior
24	9262029	HD 5	1	Perfil, puerta corrediza, inferior
25	9264070	HD 3	1	Soporte, perfil puerta corrediza
25	9264065	HD 4	1	Soporte, perfil puerta corrediza
25	9264056	HD 5	1	Soporte, perfil puerta corrediza
26	9264045	HD 3	1	Perfil de aspiración de aire
26	9264039	HD 4	1	Perfil de aspiración de aire
26	9264022	HD 5	1	Perfil de aspiración de aire
27	9264017	Todos los modelos	2	Soporte, elemento calentador
28	9264018	Todos los modelos	1	Soporte, estructura de bandeja
29	9260420	HD 3	1	Alojamiento interior
29	9260415	HD 4	1	Alojamiento interior
29	9260410	HD 5	1	Alojamiento interior
30	9263040	HD 3	1	Perfil de protección (plástico)
30	9263041	HD 4	1	Perfil de protección (plástico)
30	9263042	HD 5	1	Perfil de protección (plástico)
31	8071036	Todos los modelos	2	Tapón, extremo
32	9263045	HD 3	1	Perfil de montaje
32	9263046	HD 4	1	Perfil de montaje
32	9263047	HD 5	1	Perfil de montaje
33	9263012	HD 3	1	Frente, aluminio
33	9263007	HD 4	1	Frente, aluminio
33	9263003	HD 5	1	Frente, aluminio
34	9264112	Todos los modelos	1	Placa lateral, frontal izquierda
35	9264111	Todos los modelos	1	Placa lateral, frontal derecha
36	9264200	Todos los modelos	1	Placa de cubierta, alojamiento interior
39	9264204	Todos los modelos	1	Panel de funcionamiento
41	3701067	Todos los modelos	1	Descarga de tensión M32x1,5
42	3701068	Todos los modelos	1	Tuerca, descarga de tensión M32x1,5
43	9070028	Todos los modelos	1	Cable de conexión con enchufe

Elemento	Número de pieza	Modelo	Cant.	Descripción
44	9181030	Todos los modelos	4	Pata ajustable
45	9264090	HD 3	1	Perfil de cubierta, alojamiento interior
45	9264085	HD 4	1	Perfil de cubierta, alojamiento interior
45	9264075	HD 5	1	Perfil de cubierta, alojamiento interior
46	9264084	Todos los modelos	1	Placa lateral, izquierda
47	9264083	Todos los modelos	1	Placa lateral, derecha
48	9264091	HD 3	1	Panel, lado de servicio
48	9264086	HD 4	1	Panel, lado de servicio
48	9264076	HD 5	1	Panel, lado de servicio
49	9260240	HD 3	2	Panel posterior
49	9260242	HD 4	2	Panel posterior
49	9260244	HD 5	2	Panel posterior
51	9265017	Todos los modelos	1	Panel lateral, izquierda
52	9265018	Todos los modelos	1	Panel lateral, derecha
53	9264000	Todos los modelos	2	Panel lateral, estructura
54	9264002	Todos los modelos	1	Soporte
55	9264007	HD 3	3	Soporte, estructura
55	9264005	HD 4	3	Soporte, estructura
55	9264001	HD 5	3	Soporte, estructura
56	9264008	HD 3	1	Placa de cubierta
56	9264006	HD 4	1	Placa de cubierta
56	9264004	HD 5	1	Placa de cubierta
57	9110810	Todos los modelos	1	Placa de indicación
59	9264594	Todos los modelos	2	Portaimán
60	9191182	Todos los modelos	2	Bloque de imán

PÁGINA EN BLANCO

DIAGRAMA DE COMPONENTES HOT DELI 3-4-5 ESSENTIAL (SERVICIO COMPLETO)

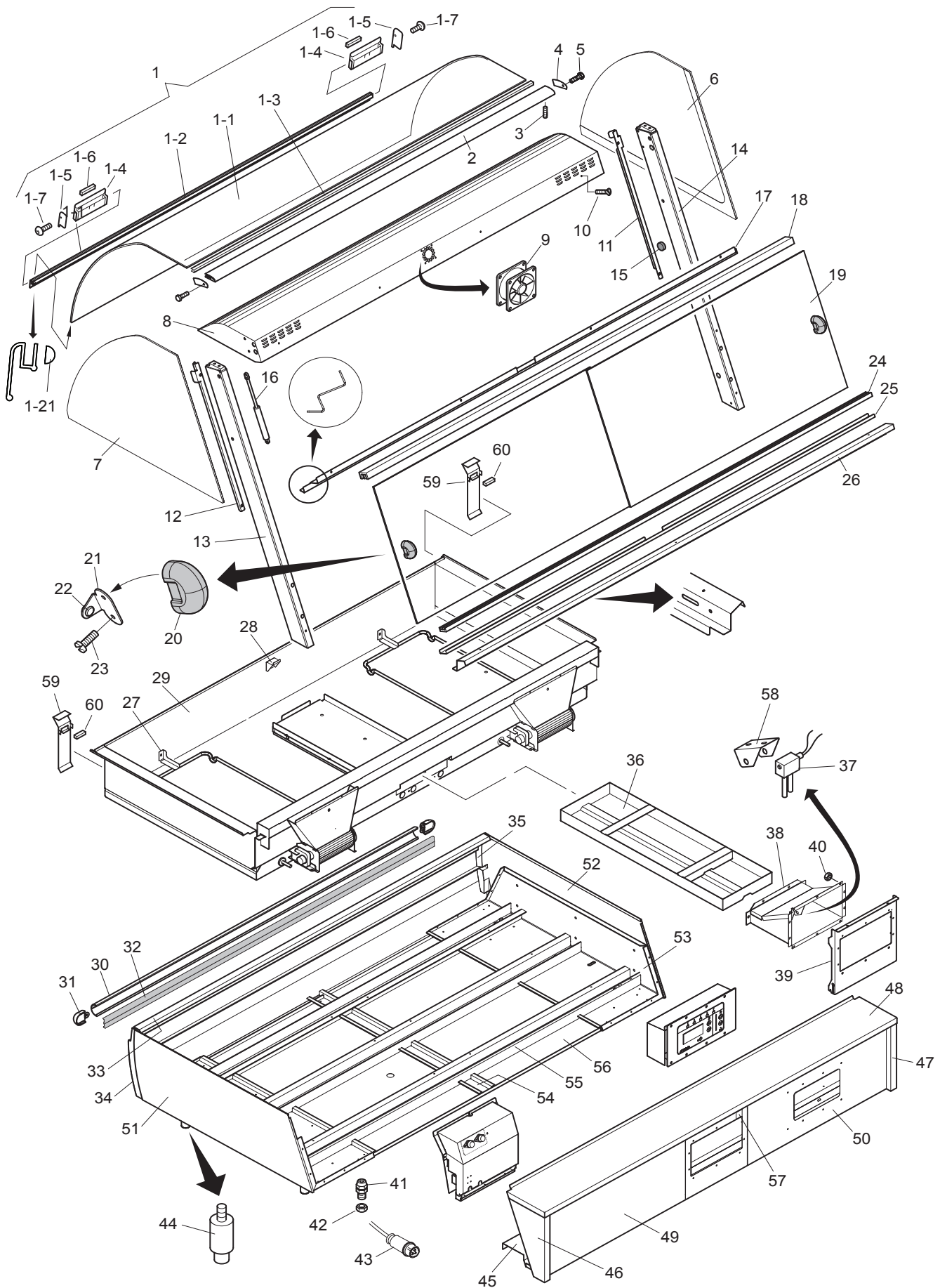


¡Nota sobre el elemento 104! Los Merchandisers hasta el número de serie 100075098 tienen distintos sopladores, soportes de montaje y conductos de admisión. Por tanto, es necesario el conjunto de soplador completo 926... si necesita cambiar el soplador.

Elemento	Número de pieza	Modelo	Cant.	Descripción
70	9264072	HD 3	1	Reflector
70	9264067	HD 4	1	Reflector
70	9264058	HD 5	1	Reflector
71	9265022	HD 3	1	Placa de montaje, elemento cerámico
71	9265021	HD 4	1	Placa de montaje, elemento cerámico
71	9265020	HD 5	1	Placa de montaje, elemento cerámico
72	9181065	HD 3	3	Elemento calentador, cerámico, 150 W
72	9181065	HD 4	4	Elemento calentador, cerámico, 150 W
72	9181065	HD 5	5	Elemento calentador, cerámico, 150 W
73	9262045	HD 3	2	Protección, lámpara
73	9262045	HD 4	3	Protección, lámpara
73	9262045	HD 5	4	Protección, lámpara
74	9264060	HD 3	2	Soporte, portalámpara
74	9264060	HD 4	3	Soporte, portalámpara
74	9264060	HD 5	4	Soporte, portalámpara
75	9211016	HD 3	2	Portalámpara
75	9211016	HD 4	3	Portalámpara
75	9211016	HD 5	4	Portalámpara
76	9261002	HD 3	2	Lámpara, halógena 100 W
76	9261002	HD 4	3	Lámpara, halógena 100 W
76	9261002	HD 5	4	Lámpara, halógena 100 W
77	92211095	Todos los modelos	1	Termostato Danfoss ERC 211
78	9181008	Todos los modelos	3	Interruptor, oscilante
79	9181070	Todos los modelos	1	Adhesivo, calentamiento superior
80	9181071	Todos los modelos	1	Adhesivo, iluminación
81	9181072	Todos los modelos	1	Adhesivo, calentamiento inferior
82	9264046	HD 3	1	Perfil de escape
82	9264040	HD 4	1	Perfil de escape
82	9264023	HD 5	1	Perfil de escape
83	9264025	HD 3	3	Perfil, estructura de bandeja, pequeña
83	9264025	HD 4	4	Perfil, estructura de bandeja, pequeña
83	9264025	HD 5	5	Perfil, estructura de bandeja, pequeña
84	9264024	HD 3	2	Perfil, estructura de bandeja, larga
84	9264024	HD 4	3	Perfil, estructura de bandeja, larga
84	9264024	HD 5	4	Perfil, estructura de bandeja, larga
86	9264100	Todos los modelos	1	Placa de montaje, componentes eléctricos
90	9264101	Todos los modelos	1	Placa de cubierta, componentes eléctricos
91	0141204	Todos los modelos	2	Tornillo M 4x16, tornillo cóncavo en estrella acero inox. (philips)

Elemento	Número de pieza	Modelo	Cant.	Descripción
92	9261019	Todos los modelos	2	Portafusible
93	9261018	Todos los modelos	2	Fusible 6,3x32, cerámico T15A
94	9262080	Todos los modelos	1	Transformador de núcleo anular 230-208 V
101	9182000	Todos los modelos	2	Elemento calentador, 1500 W
102	0169197	Todos los modelos	4	Junta, elemento calentador
103	0169189	Todos los modelos	4	Tuerca, elemento calentador
104	92610625	Todos los modelos	2	Conjunto de soplador
104-1	9261062	Todos los modelos	2	Soplador
104-2	9264180	Todos los modelos	2	Soporte de montaje
104-3	9264181	Todos los modelos	2	Conducto de admisión
104-4	3701027	Todos los modelos	4	Remache ciego 3.2x6,4
106	9221011	Todos los modelos	1	Sensor de temperatura
107	9224121	Todos los modelos	1	Soporte de sensor
110	9262070	Todos los modelos	1	Bloque de terminales con soporte
111	9044564	Todos los modelos	1	Bloque de conexión, 1,2,3
112	9044572	Todos los modelos	1	Bloque de conexión, 4,5,6
113	3500069	Todos los modelos	1	Contactador
114	0141204	Todos los modelos	2	Tornillo M 4x16, tornillo cóncavo en estrella acero inox. (philips)
115	0142307	Todos los modelos	2	Tuerca M 4 acero inox.
116	9263020	Todos los modelos	1	Tubería de drenaje
117	9182065	Todos los modelos	1	Anillo obturador
118	9008542	Todos los modelos	1	Tuerca M 12 acero inox.
119	9260421	HD 3	1	Deflector de aire
119	9260416	HD 4	1	Deflector de aire
119	9260411	HD 5	1	Deflector de aire
120	9264044	HD 3	1	Placa de protección
120	9264038	HD 4	1	Placa de protección
120	9264019	HD 5	1	Placa de protección
122	9264099	Todos los modelos	1	Placa de fijación, portafusible
124	9264493	Todos los modelos	4	Soporte
125	9264494	HD 3	1	Perfil de cubierta
125	9264497	HD 4	1	Perfil de cubierta
125	9264498	HD 5	1	Perfil de cubierta
126	9261029	HD 3	2	Tornillo de mariposa M5x10, acero inox.
126	9261029	HD 4	3	Tornillo de mariposa M5x10, acero inox.
126	9261029	HD 5	4	Tornillo de mariposa M5x10, acero inox.

DIAGRAMA DE MONTAJE HOT DELI 3-4-5 PREMIUM (HUMIDIFICADO)



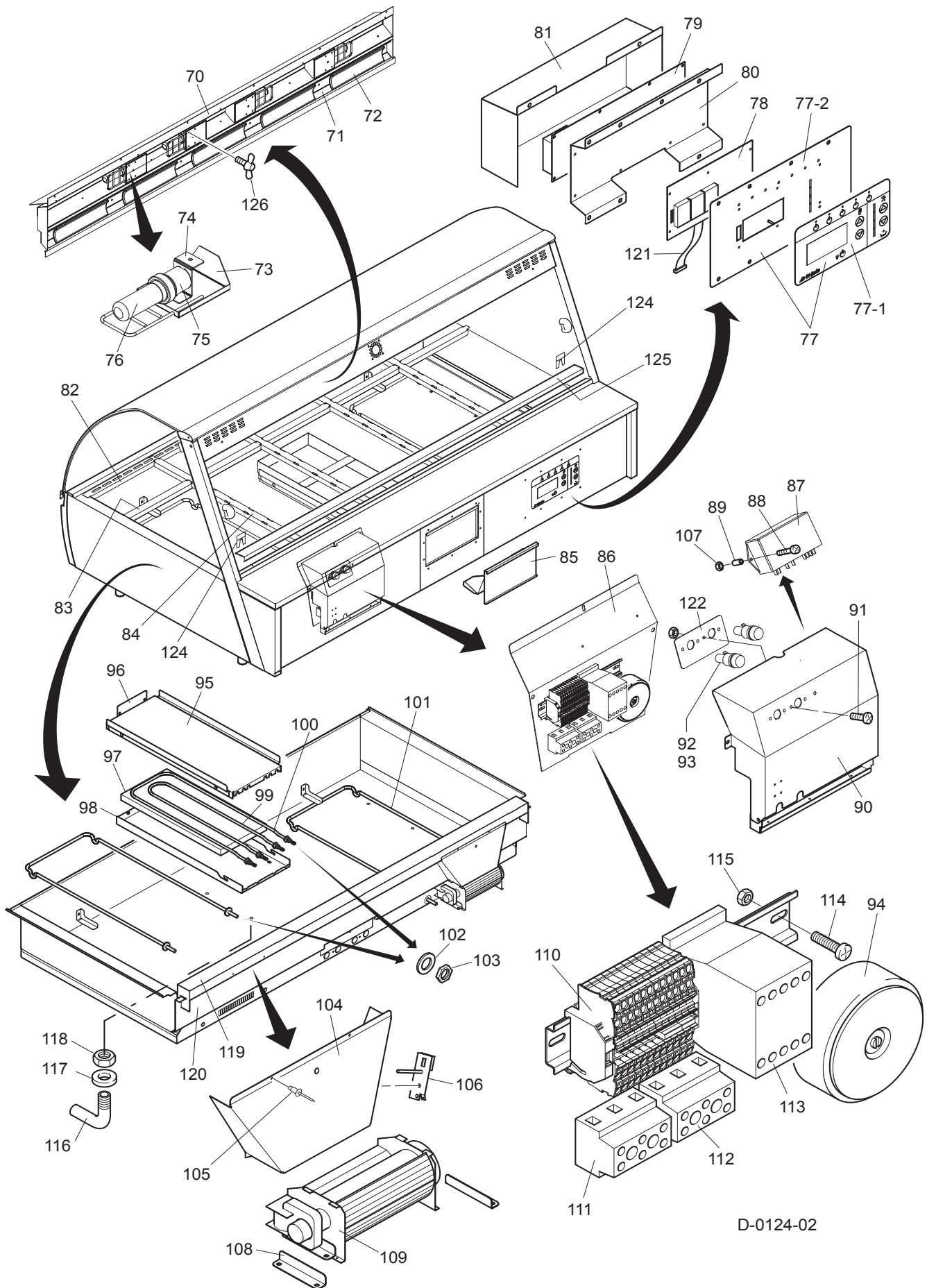
Elemento	Número de pieza	Modelo	Cant.	Descripción
1	92602305	HD 3	1	Cristal, curvado, completo con perfiles
1	92602315	HD 4	1	Cristal, curvado, completo con perfiles
1	92602325	HD 5	1	Cristal, curvado, completo con perfiles
1-1	HD 3	1	Cristal, curvado, sin perfiles
1-1	HD 4	1	Cristal, curvado, sin perfiles
1-1	HD 5	1	Cristal, curvado, sin perfiles
1-2	9263011	HD 3	1	Manija de cristal
1-2	9263006	HD 4	1	Manija de cristal
1-2	9263002	HD 5	1	Manija de cristal
1-21	9262460	HD 3	1,1 m.	Espuma de caucho
1-21	9262460	HD 4	1,5 m.	Espuma de caucho
1-21	9262460	HD 5	1,8 m.	Espuma de caucho
1-3	9261024	HD 3	1,1 m.	Perfil de protección (plástico)
1-3	9261024	HD 4	1,5 m.	Perfil de protección (plástico)
1-3	9261024	HD 5	1,8 m.	Perfil de protección (plástico)
1-4	9264595	Todos los modelos	2	Portaimán
1-5	9264596	Todos los modelos	2	Placa de cubierta
1-6	9191182	Todos los modelos	2	Bloque de imán
1-7	4288324	Todos los modelos	2	Tornillo M 4x8, cabeza de botón hueca, acero inox.
2	9263010	HD 3	1	Perfil de montaje, cristal
2	9263005	HD 4	1	Perfil de montaje, cristal
2	9263001	HD 5	1	Perfil de montaje, cristal
3	9261027	Todos los modelos		Tornillo de ajuste hueco M6x8, Torx, acero inoxidable
4	9262034	Todos los modelos	2	Placa de cubierta
5	4288324	Todos los modelos	2	Tornillo M 4x8, cabeza de botón hueca, acero inox.
6	92620225	Todos los modelos	1	Cristal lateral derecho
7	92620235	Todos los modelos	1	Cristal lateral izquierdo
8	9264071	HD 3	1	Accesorio de iluminación
8	9264066	HD 4	1	Accesorio de iluminación
8	9264057	HD 5	1	Accesorio de iluminación
9	9261011	Todos los modelos	1	Soplador
10	4288322	Todos los modelos	8	Tornillo M5 x 10, cabeza de botón hueca, acero inox.
11	9264062	Todos los modelos	1	Perfil, cristal lateral derecho
12	9264063	Todos los modelos	1	Perfil, cristal lateral izquierdo
13	9262005	Todos los modelos	1	Consola izquierda, conj.
14	9262004	Todos los modelos	1	Consola derecha, conj.
15	9241000	Todos los modelos	2	Parachoques, consola (20 piezas)
16	8031843	HD 3	2	Muelle de gas 500 N
16	9261021	HD 4	2	Muelle de gas 700 N
16	8031819	HD 5	2	Muelle de gas 850 N
17	9264073	HD 3	1	Perfil de fijación
17	9264068	HD 4	1	Perfil de fijación

Elemento	Número de pieza	Modelo	Cant.	Descripción
17	9264059	HD 5	1	Perfil de fijación
18	9262032	HD 3	1	Perfil, puerta corrediza, superior
18	9262030	HD 4	1	Perfil, puerta corrediza, superior
18	9262028	HD 5	1	Perfil, puerta corrediza, superior
19	92620265	HD 3	2	Cristal, puerta corrediza
19	92620255	HD 4	2	Cristal, puerta corrediza
19	92620245	HD 5	2	Cristal, puerta corrediza
20	8065038	Todos los modelos	2	Manija de puerta
21	9184253	Todos los modelos	2	Perfil de parachoques
22	9086207	Todos los modelos	2	Parachoques
23	0147674	Todos los modelos	4	Tornillo M 4x25, tornillo cóncavo en estrella acero inox. (philips)
24	9262033	HD 3	1	Perfil, puerta corrediza, inferior
24	9262031	HD 4	1	Perfil, puerta corrediza, inferior
24	9262029	HD 5	1	Perfil, puerta corrediza, inferior
25	9264070	HD 3	1	SopORTE, perfil puerta corrediza
25	9264065	HD 4	1	SopORTE, perfil puerta corrediza
25	9264056	HD 5	1	SopORTE, perfil puerta corrediza
26	9264045	HD 3	1	Perfil de aspiración de aire
26	9264039	HD 4	1	Perfil de aspiración de aire
26	9264022	HD 5	1	Perfil de aspiración de aire
27	9264017	Todos los modelos	2	SopORTE, elemento calentador
28	9264018	Todos los modelos	1	SopORTE, estructura de bandeja
29	9260420	HD 3	1	Alojamiento interior
29	9260415	HD 4	1	Alojamiento interior
29	9260410	HD 5	1	Alojamiento interior
30	9263040	HD 3	1	Perfil de protección (plástico)
30	9263041	HD 4	1	Perfil de protección (plástico)
30	9263042	HD 5	1	Perfil de protección (plástico)
31	8071036	Todos los modelos	2	Tapón, extremo
32	9263045	HD 3	1	Perfil de montaje
32	9263046	HD 4	1	Perfil de montaje
32	9263047	HD 5	1	Perfil de montaje
33	9263012	HD 3	1	Frente, aluminio
33	9263007	HD 4	1	Frente, aluminio
33	9263003	HD 5	1	Frente, aluminio
34	9264112	Todos los modelos	1	Placa lateral, frontal izquierda
35	9264111	Todos los modelos	1	Placa lateral, frontal derecha
36	9260401	Todos los modelos	1	Cajón de agua
37	9262048	Todos los modelos	1	Sensor del nivel de agua, conj.
38	9260403	Todos los modelos	1	Sección central
39	9264078	Todos los modelos	1	Panel posterior, central
40	9087570	Todos los modelos	10	Tuerca M 5, dentada
41	3701067	Todos los modelos	1	Descarga de tensión M32x1,5
42	3701068	Todos los modelos	1	Tuerca, descarga de tensión M32x1,5

Elemento	Número de pieza	Modelo	Cant.	Descripción
43	9070028	Todos los modelos	1	Cable de conexión con enchufe
44	9181030	Todos los modelos	4	Pata ajustable
45	9264090	HD 3	1	Perfil de cubierta, alojamiento interior
45	9264085	HD 4	1	Perfil de cubierta, alojamiento interior
45	9264075	HD 5	1	Perfil de cubierta, alojamiento interior
46	9264084	Todos los modelos	1	Placa lateral, izquierda
47	9264083	Todos los modelos	1	Placa lateral, derecha
48	9264091	HD 3	1	Panel, lado de servicio
48	9264086	HD 4	1	Panel, lado de servicio
48	9264076	HD 5	1	Panel, lado de servicio
49	9260240	HD 3	1	Panel posterior
49	9260242	HD 4	1	Panel posterior
49	9260244	HD 5	1	Panel posterior
50	9260241	HD 3	1	Panel posterior, derecho
50	9260243	HD 4	1	Panel posterior, derecho
50	9260245	HD 5	1	Panel posterior, derecho
51	9265017	Todos los modelos	1	Panel lateral, izquierda
52	9265018	Todos los modelos	1	Panel lateral, derecha
53	9264000	Todos los modelos	2	Panel lateral, estructura
54	9264002	Todos los modelos	1	Soporte
55	9264007	HD 3	3	Soporte, estructura
55	9264005	HD 4	3	Soporte, estructura
55	9264001	HD 5	3	Soporte, estructura
56	9264008	HD 3	1	Placa de cubierta
56	9264006	HD 4	1	Placa de cubierta
56	9264004	HD 5	1	Placa de cubierta
57	9110810	Todos los modelos	1	Placa de indicación
58	9264031	Todos los modelos	1	Soporte, sensor de nivel
59	9264594	Todos los modelos	2	Portaimán
60	9191182	Todos los modelos	2	Bloque de imán

PÁGINA EN BLANCO

DIAGRAMA DE COMPONENTES HOT DELI 3-4-5 PREMIUM (HUMIDIFICADO)



Elemento	Número de pieza	Modelo	Cant.	Descripción
70	9264072	HD 3	1	Reflector
70	9264067	HD 4	1	Reflector
70	9264058	HD 5	1	Reflector
71	9265022	HD 3	1	Placa de montaje, elemento cerámico
71	9265021	HD 4	1	Placa de montaje, elemento cerámico
71	9265020	HD 5	1	Placa de montaje, elemento cerámico
72	9181065	HD 3	3	Elemento calentador, cerámico, 150 W
72	9181065	HD 4	4	Elemento calentador, cerámico, 150 W
72	9181065	HD 5	5	Elemento calentador, cerámico, 150 W
73	9262045	HD 3	2	Protección, lámpara
73	9262045	HD 4	3	Protección, lámpara
73	9262045	HD 5	4	Protección, lámpara
74	9264060	HD 3	2	Soporte, portalámpara
74	9264060	HD 4	3	Soporte, portalámpara
74	9264060	HD 5	4	Soporte, portalámpara
75	9211016	HD 3	2	Portalámpara
75	9211016	HD 4	3	Portalámpara
75	9211016	HD 5	4	Portalámpara
76	9261002	HD 3	2	Lámpara, halógena 100 W
76	9261002	HD 4	3	Lámpara, halógena 100 W
76	9261002	HD 5	4	Lámpara, halógena 100 W
77	9260233	HD 3	1	Teclado + placa posterior
77	9260234	HD 4	1	Teclado + placa posterior
77	9260235	HD 5	1	Teclado + placa posterior
77	9260236	HD 7	1	Teclado + placa posterior
77-1	9262010	HD 3	1	Teclado
77-1	9262011	HD 4	1	Teclado
77-1	9262012	HD 5	1	Teclado
77-1	9260213	HD 7	1	Teclado
77-2	9264095	Todos los modelos	1	Placa posterior
78	9262057	Todos los modelos	1	Placa de CPU/visor
79	9262067	Todos los modelos	1	Placa de alimentación y E/S
80	9264081	Todos los modelos	1	Placa de montaje

Elemento	Número de pieza	Modelo	Cant.	Descripción
81	9264082	Todos los modelos	1	Cubierta
82	9264046	HD 3	1	Perfil de escape
82	9264040	HD 4	1	Perfil de escape
82	9264023	HD 5	1	Perfil de escape
83	9264025	HD 3	3	Perfil, estructura de bandeja, pequeña
83	9264025	HD 4	4	Perfil, estructura de bandeja, pequeña
83	9264025	HD 5	5	Perfil, estructura de bandeja, pequeña
84	9264024	HD 3	2	Perfil, estructura de bandeja, larga
84	9264024	HD 4	3	Perfil, estructura de bandeja, larga
84	9264024	HD 5	4	Perfil, estructura de bandeja, larga
85	9264040	Todos los modelos	1	Puerta, cajón de agua
86	9264100	Todos los modelos	1	Placa de montaje, componentes eléctricos
87	9262072	Todos los modelos	1	Control del nivel de agua, electrónico
88	0141204	Todos los modelos	2	Tornillo M 4x16, tornillo cóncavo en estrella acero inox. (philips)
89	9040659	Todos los modelos	2	Pasador de espaciado, nylon
90	9264101	Todos los modelos	1	Placa de cubierta, componentes eléctricos
91	0141204	Todos los modelos	2	Tornillo M 4x16, tornillo cóncavo en estrella acero inox. (philips)
92	9261019	Todos los modelos	2	Portafusible
93	9261018	Todos los modelos	2	Fusible 6,3x32, cerámico T15A
94	9262080	Todos los modelos	1	Transformador de núcleo anular 230-208 V
95	9260402	Todos los modelos	1	Cubierta, alojamiento elementos calentadores
96	9264030	Todos los modelos	1	Placa terminal, cajón de agua
97	9264029	Todos los modelos	1	Placa de cubierta
98	9264026	Todos los modelos	1	Alojamiento, elementos calentadores
99	9182083	Todos los modelos	1	Elemento calentador, 300 W
100	9182082	Todos los modelos	1	Elemento calentador, 600 W
101	9182000	Todos los modelos	2	Elemento calentador, 1500 W
102	0169197	Todos los modelos	8	Junta, elemento calentador
103	0169189	Todos los modelos	8	Tuerca, elemento calentador
104	92610625	Todos los modelos	2	Conjunto de soplador
104-1	9261062	Todos los modelos	2	Soplador
104-2	9264180	Todos los modelos	2	Soporte de montaje
104-3	9264181	Todos los modelos	2	Conducto de admisión
104-4	3701027	Todos los modelos	4	Remache ciego 3.2x6,4
106	9172310	Todos los modelos	1	Sensor de temperatura PT 1000
107	0142307	Todos los modelos	2	Tuerca M 4 acero inox.

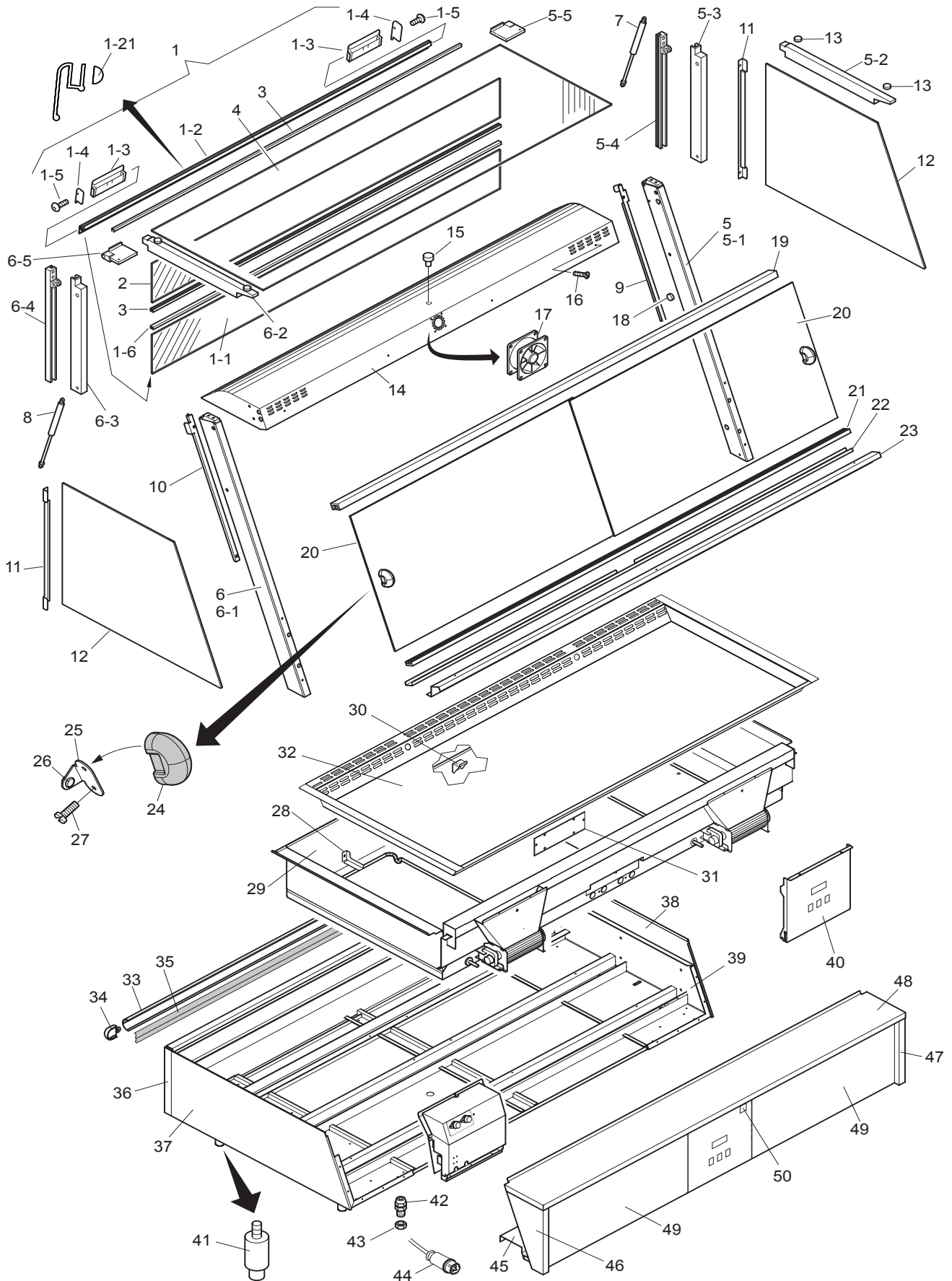
¡Nota sobre el elemento 104! Los Merchandisers hasta el número de serie 100075098 tienen distintos sopladores, soportes de montaje y conductos de admisión. Por tanto, es necesario el conjunto de soplador completo 926.... si necesita cambiar el soplador.

Elemento	Número de pieza	Modelo	Cant.	Descripción
110	9262070	Todos los modelos	1	Bloque de terminales con soporte
111	9044564	Todos los modelos	1	Bloque de conexión, 1,2,3
112	9044572	Todos los modelos	1	Bloque de conexión, 4,5,6
113	3500069	Todos los modelos	1	Contactador
114	0141204	Todos los modelos	2	Tornillo M 4x16, tornillo cóncavo en estrella acero inox. (philips)
115	0142307	Todos los modelos	2	Tuerca M 4 acero inox.
116	9263020	Todos los modelos	1	Tubería de drenaje
117	9182065	Todos los modelos	1	Anillo obturador
118	9008542	Todos los modelos	1	Tuerca M 12 acero inox.
119	9260421	HD 3	1	Deflector de aire
119	9260416	HD 4	1	Deflector de aire
119	9260411	HD 5	1	Deflector de aire
120	9264044	HD 3	1	Placa de protección
120	9264038	HD 4	1	Placa de protección
120	9264019	HD 5	1	Placa de protección
121	9262027	Todos los modelos	1	Cable plano
122	9264099	Todos los modelos	1	Placa de fijación, portafusible
124	9264493	Todos los modelos	4	Soporte
125	9264494	HD 3	1	Perfil de cubierta
125	9264497	HD 4	1	Perfil de cubierta
125	9264498	HD 5	1	Perfil de cubierta
126	9261029	HD 3	2	Tornillo de mariposa M5x10, acero inox.
126	9261029	HD 4	3	Tornillo de mariposa M5x10, acero inox.
126	9261029	HD 5	4	Tornillo de mariposa M5x10, acero inox.

PÁGINA EN BLANCO

VISTAS DESGLOSADAS Y LISTAS DE PIEZAS

DIAGRAMA DE MONTAJE HOT DELI 3-4-5 SELF SERVICE SQUARE



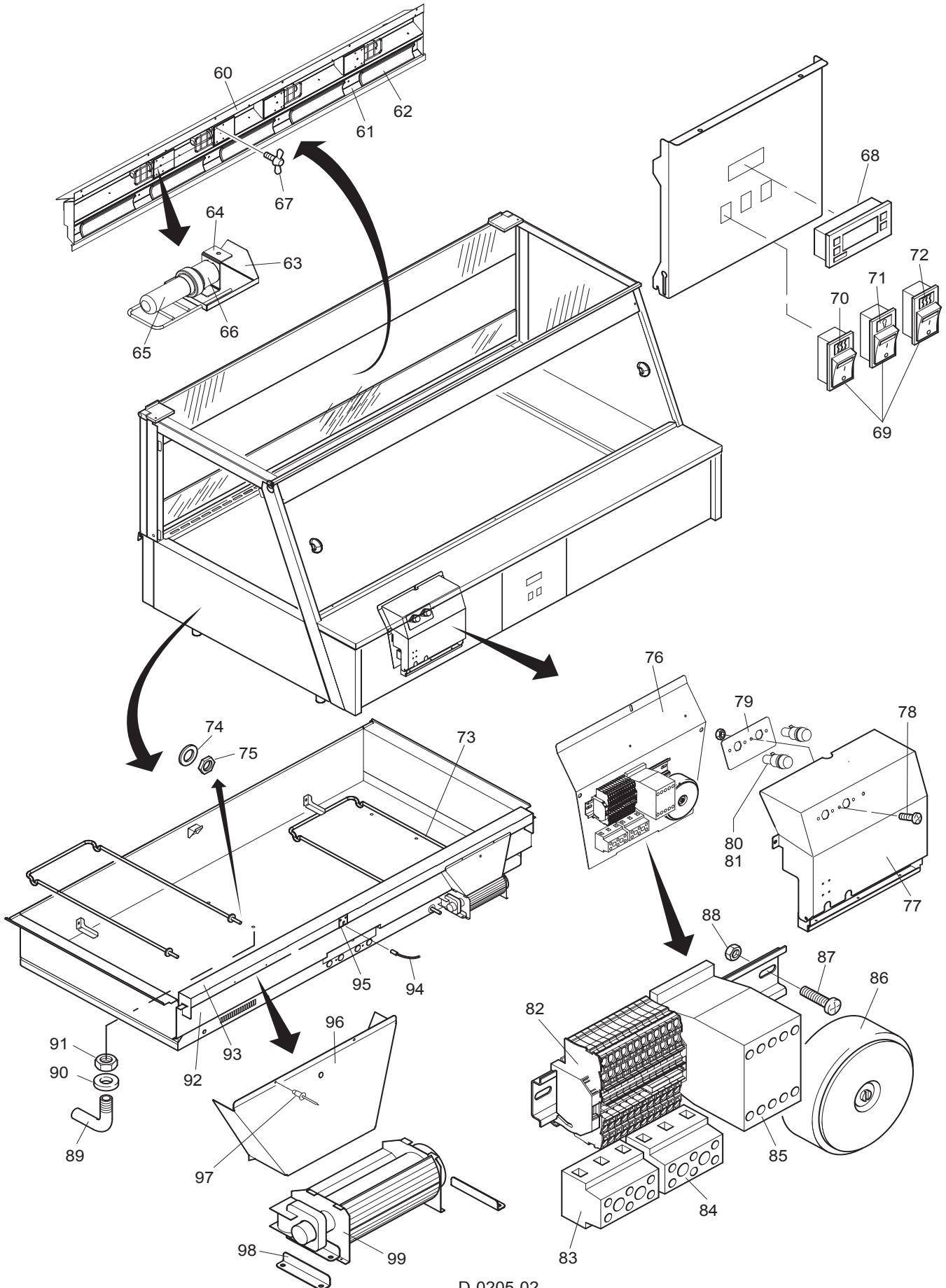
Elemento	Número de pieza	Modelo	Cant.	Descripción
1	926....5	HD 3	1	Cristal, lado inferior frontal, completo con perfiles
1	926....5	HD 4	1	Cristal, lado inferior frontal, completo con perfiles
1	926....5	HD 5	1	Cristal, lado inferior frontal, completo con perfiles
1-1	HD 3	1	Cristal, lado inferior frontal, sin perfiles
1-1	HD 4	1	Cristal, lado inferior frontal, sin perfiles
1-1	HD 5	1	Cristal, lado inferior frontal, sin perfiles
1-2	9263011	HD 3	1	Manija de cristal
1-2	9263006	HD 4	1	Manija de cristal
1-2	9263002	HD 5	1	Manija de cristal
1-21	9262460	HD 3	1,1 m.	Espuma de caucho
1-21	9262460	HD 4	1,5 m.	Espuma de caucho
1-21	9262460	HD 5	1,8 m.	Espuma de caucho
1-3	9264595	Todos los modelos	2	Portaimán
1-4	9264596	Todos los modelos	2	Placa de cubierta
1-5	4288324	Todos los modelos	2	Tornillo M 4x8, cabeza de botón hueca, acero inox.
1-6	9263049	HD 3	1	Perfil de protección (plástico)
1-6	9263055	HD 4	1	Perfil de protección (plástico)
1-6	9263056	HD 5	1	Perfil de protección (plástico)
2	9262431	HD 3	1	Cristal, lado superior frontal
2	9262435	HD 4	1	Cristal, lado superior frontal
2	9262433	HD 5	1	Cristal, lado superior frontal
3	9263049	HD 3	2	Perfil de protección (plástico)
3	9263055	HD 4	2	Perfil de protección (plástico)
3	9263056	HD 5	2	Perfil de protección (plástico)
4	9262150	HD 3	1	Cristal, lado superior
4	9262153	HD 4	1	Cristal, lado superior
4	9262157	HD 5	1	Cristal, lado superior
5	9263204	Todos los modelos	1	Consola derecha, conj.
5-6	9268365	Todos los modelos	conjunto	Diversos materiales de fijación para consolas
6	9263205	Todos los modelos	1	Consola izquierda, conj.
6-6	9268365	Todos los modelos	conjunto	Diversos materiales de fijación para consolas
7	9262159	HD 3	1	Muelle de gas 100 N
7	9262159	HD 4	1	Muelle de gas 100 N
7	9262161	HD 5	1	Muelle de gas 300 N
8	9262160	HD 3	1	Muelle de gas 200 N
8	9262160	HD 4	1	Muelle de gas 200 N
8	9262161	HD 5	1	Muelle de gas 300 N
9	9265105	Todos los modelos	1	SopORTE, cristal lateral derecho
10	9265104	Todos los modelos	1	SopORTE, cristal lateral izquierdo
11	9265111	Todos los modelos	2	SopORTE, cristal lateral frontal
12	92621525	Todos los modelos	1	Cristal lateral
13	9261056	Todos los modelos	4	Tapa de protección

Elemento	Número de pieza	Modelo	Cant.	Descripción
14	9264071	HD 3	1	Accesorio de iluminación
14	9264066	HD 4	1	Accesorio de iluminación
14	9264057	HD 5	1	Accesorio de iluminación
15	9263022	Todos los modelos	1	Tapón, cristal superior
16	4288322	Todos los modelos	8	Tornillo M5 x 10, cabeza de botón hueca, acero inox.
17	9261011	Todos los modelos	1	Soplador
18	9241000	Todos los modelos	2	Parachoques, consola (20 piezas)
19	9262032	HD 3	1	Perfil, puerta corrediza, superior
19	9262030	HD 4	1	Perfil, puerta corrediza, superior
19	9262028	HD 5	1	Perfil, puerta corrediza, superior
20	92620265	HD 3	2	Cristal, puerta corrediza
20	92620255	HD 4	2	Cristal, puerta corrediza
20	92620245	HD 5	2	Cristal, puerta corrediza
21	9262033	HD 3	1	Perfil, puerta corrediza, inferior
21	9262031	HD 4	1	Perfil, puerta corrediza, inferior
21	9262029	HD 5	1	Perfil, puerta corrediza, inferior
22	9264070	HD 3	1	SopORTE, perfil puerta corrediza
22	9264065	HD 4	1	SopORTE, perfil puerta corrediza
22	9264056	HD 5	1	SopORTE, perfil puerta corrediza
23	9264045	HD 3	1	Perfil de aspiración de aire
23	9264039	HD 4	1	Perfil de aspiración de aire
23	9264022	HD 5	1	Perfil de aspiración de aire
24	8065038	Todos los modelos	2	Manija de puerta
25	9184253	Todos los modelos	2	Perfil de parachoques
26	9086207	Todos los modelos	2	Parachoques
27	0147674	Todos los modelos	4	Tornillo M 4x25, tornillo cóncavo en estrella acero inox. (philips)
28	9264017	Todos los modelos	2	SopORTE, elemento calentador
29	9260420	HD 3	1	Alojamiento interior
29	9260415	HD 4	1	Alojamiento interior
29	9260410	HD 5	1	Alojamiento interior
30	9264018	Todos los modelos	1	SopORTE, estructura de bandeja
31	9264200	Todos los modelos	1	Placa de cubierta, alojamiento interior
32	9264223	HD 3	1	Placa
32	9264213	HD 4	1	Placa
32	9264205	HD 5	1	Placa
33	9263040	HD 3	1	Perfil de protección (plástico)
33	9263041	HD 4	1	Perfil de protección (plástico)
33	9263042	HD 5	1	Perfil de protección (plástico)
34	8071036	Todos los modelos	2	Tapón, extremo
35	9263045	HD 3	1	Perfil de montaje
35	9263046	HD 4	1	Perfil de montaje
35	9263047	HD 5	1	Perfil de montaje
36	9265108	HD 3	1	Panel frontal
36	9265109	HD 4	1	Panel frontal
36	9265110	HD 5	1	Panel frontal
37	9265102	Todos los modelos	1	Panel lateral, izquierda

Elemento	Número de pieza	Modelo	Cant.	Descripción
38	9265103	Todos los modelos	1	Panel lateral, derecha
39	9264000	Todos los modelos	2	Panel lateral, estructura
40	9264204	Todos los modelos	1	Panel de funcionamiento
41	9181030	Todos los modelos	4	Pata ajustable
42	3701067	Todos los modelos	1	Descarga de tensión M32x1,5
43	3701068	Todos los modelos	1	Tuerca, descarga de tensión M32x1,5
44	9070028	Todos los modelos	1	Cable de conexión con enchufe
45	9264090	HD 3	1	Perfil de cubierta, alojamiento interior
45	9264085	HD 4	1	Perfil de cubierta, alojamiento interior
45	9264075	HD 5	1	Perfil de cubierta, alojamiento interior
46	9264084	Todos los modelos	1	Placa lateral, izquierda
47	9264083	Todos los modelos	1	Placa lateral, derecha
48	9264091	HD 3	1	Panel, lado de servicio
48	9264086	HD 4	1	Panel, lado de servicio
48	9264076	HD 5	1	Panel, lado de servicio
49	9260240	HD 3	2	Panel posterior
49	9260242	HD 4	2	Panel posterior
49	9260244	HD 5	2	Panel posterior
50	9110917	Todos los modelos	1	Placa de indicación

PÁGINA EN BLANCO

DIAGRAMA DE COMPONENTES HOT DELI 3-4-5 SELF SERVICE SQUARE



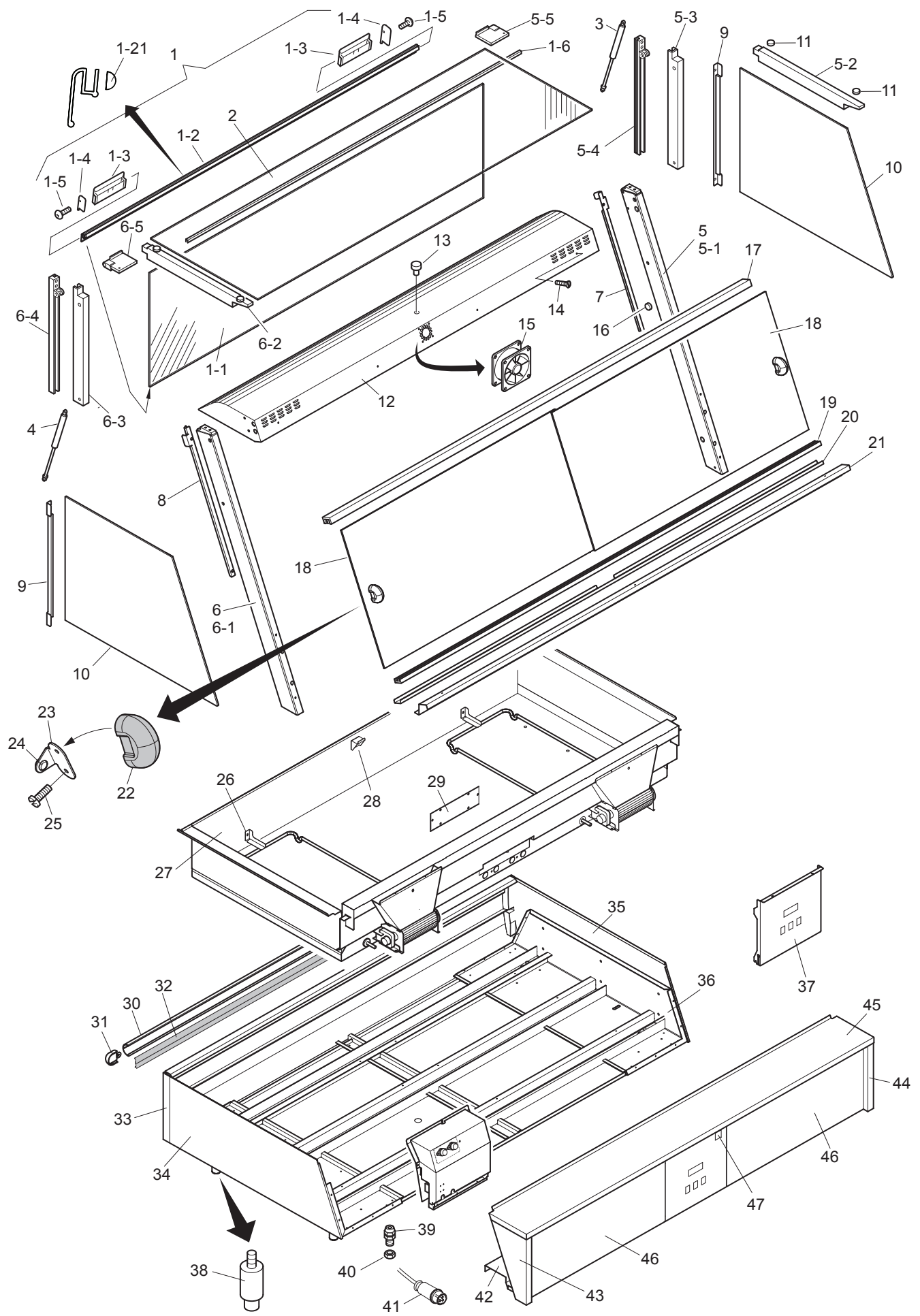
D-0205-02

Elemento	Número de pieza	Modelo	Cant.	Descripción
60	9264072	HD 3	1	Reflector
60	9264067	HD 4	1	Reflector
60	9264058	HD 5	1	Reflector
61	9265022	HD 3	1	Placa de montaje, elemento cerámico
61	9265021	HD 4	1	Placa de montaje, elemento cerámico
61	9265020	HD 5	1	Placa de montaje, elemento cerámico
62	9181065	HD 3	3	Elemento calentador, cerámico, 150 W
62	9181065	HD 4	4	Elemento calentador, cerámico, 150 W
62	9181065	HD 5	5	Elemento calentador, cerámico, 150 W
63	9262045	HD 3	2	Protección, lámpara
63	9262045	HD 4	3	Protección, lámpara
63	9262045	HD 5	4	Protección, lámpara
64	9264060	HD 3	2	Soporte, portalámpara
64	9264060	HD 4	3	Soporte, portalámpara
64	9264060	HD 5	4	Soporte, portalámpara
65	9261002	HD 3	2	Lámpara, halógena 100 W
65	9261002	HD 4	3	Lámpara, halógena 100 W
65	9261002	HD 5	4	Lámpara, halógena 100 W
66	9211016	HD 3	2	Portalámpara
66	9211016	HD 4	3	Portalámpara
66	9211016	HD 5	4	Portalámpara
67	9261029	HD 3	2	Tornillo de mariposa M5x10, acero inox.
67	9261029	HD 4	3	Tornillo de mariposa M5x10, acero inox.
67	9261029	HD 5	4	Tornillo de mariposa M5x10, acero inox.
68	92211095	Todos los modelos	1	Termostato Danfoss ERC 211
69	9181008	Todos los modelos	3	Interruptor, oscilante

Elemento	Número de pieza	Modelo	Cant.	Descripción
70	9181070	Todos los modelos	1	Adhesivo, calentamiento superior
71	9181071	Todos los modelos	1	Adhesivo, iluminación
72	9181072	Todos los modelos	1	Adhesivo, calentamiento inferior
73	9182000	Todos los modelos	2	Elemento calentador, 1500 W
74	0169197	Todos los modelos	4	Junta, elemento calentador
75	0169189	Todos los modelos	4	Tuerca, elemento calentador
76	9264100	Todos los modelos	1	Placa de montaje, componentes eléctricos
77	9264113	Todos los modelos	1	Placa de cubierta, componentes eléctricos
78	0141204	Todos los modelos	2	Tornillo M 4x16, tornillo cóncavo en estrella acero inox. (philips)
79	9264120	Todos los modelos	1	Placa de fijación, portafusible
80	9261019	Todos los modelos	2	Portafusible
81	9261018	Todos los modelos	2	Fusible 6,3x32, cerámico T15A
82	9262070	Todos los modelos	1	Bloque de terminales con soporte
83	9044564	Todos los modelos	1	Bloque de conexión, 1,2,3
84	9044572	Todos los modelos	1	Bloque de conexión, 4,5,6
85	3500069	Todos los modelos	1	Contactador
86	9262080	Todos los modelos	1	Transformador de núcleo anular 230-208 V
87	0141204	Todos los modelos	2	Tornillo M 4x16, tornillo cóncavo en estrella acero inox. (philips)
88	0142307	Todos los modelos	2	Tuerca M 4 acero inox.
89	9263020	Todos los modelos	1	Tubería de drenaje
90	9182065	Todos los modelos	1	Anillo obturador
91	9008542	Todos los modelos	1	Tuerca M 12 acero inox.
92	9264044	HD 3	1	Placa de protección
92	9264038	HD 4	1	Placa de protección
92	9264019	HD 5	1	Placa de protección
93	9260421	HD 3	1	Deflector de aire
93	9260416	HD 4	1	Deflector de aire
93	9260411	HD 5	1	Deflector de aire
94	9221011	Todos los modelos	1	Sensor de temperatura
95	9224121	Todos los modelos	1	Soporte de sensor
96	92610625	Todos los modelos	2	Conjunto de soplador
96-1	9261062	Todos los modelos	2	Soplador
96-2	9264180	Todos los modelos	2	Soporte de montaje
96-3	9264181	Todos los modelos	2	Conducto de admisión
96-4	3701027	Todos los modelos	4	Remache ciego 3.2x6,4

¡Nota sobre el elemento 96! Los Merchandisers hasta el número de serie 100075098 tienen distintos sopladores, soportes de montaje y conductos de admisión. Por tanto, es necesario el conjunto de soplador completo 926.... si necesita cambiar el soplador.

DIAGRAMA DE MONTAJE HOT DELI 3-4-5 ESSENTIAL SQUARE (SERVICIO COMPLETO)



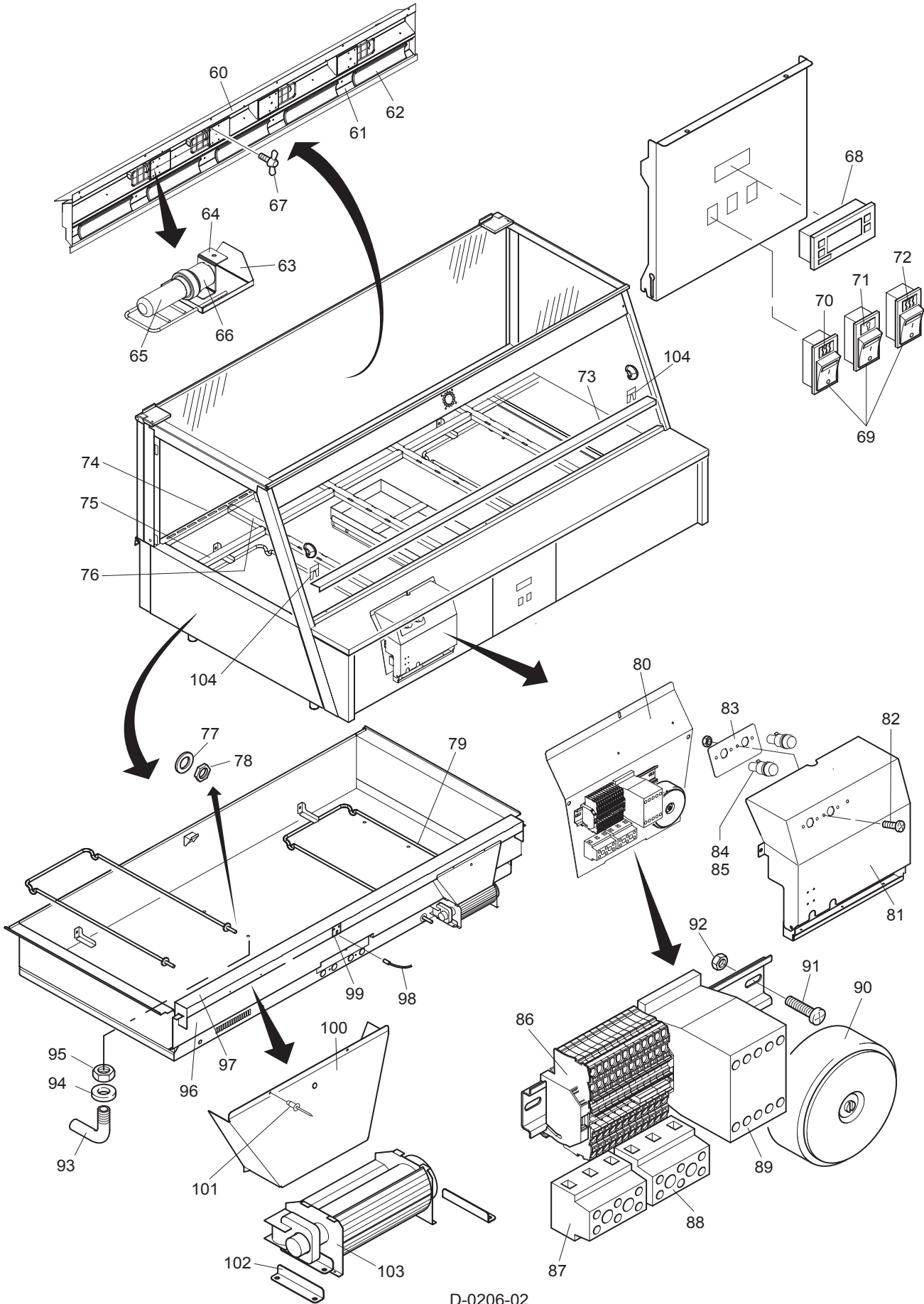
Elemento	Número de pieza	Modelo	Cant.	Descripción
1	9262151S	HD 3	1	Cristal, frontal, completo con perfiles
1	9262154S	HD 4	1	Cristal, frontal, completo con perfiles
1	9262156S	HD 5	1	Cristal, frontal, completo con perfiles
1-1	HD 3	1	Cristal, frontal, sin perfiles
1-1	HD 4	1	Cristal, frontal, sin perfiles
1-1	HD 5	1	Cristal, frontal, sin perfiles
1-2	9263011	HD 3	1	Manija de cristal
1-2	9263006	HD 4	1	Manija de cristal
1-2	9263002	HD 5	1	Manija de cristal
1-21	9262460	HD 3	1,1 m.	Espuma de caucho
1-21	9262460	HD 4	1,5 m.	Espuma de caucho
1-21	9262460	HD 5	1,8 m.	Espuma de caucho
1-3	9264595	Todos los modelos	2	Portaimán
1-4	9264596	Todos los modelos	2	Placa de cubierta
1-5	4288324	Todos los modelos	2	Tornillo M 4x8, cabeza de botón hueca, acero inox.
1-6	9263049	HD 3	1	Perfil de protección (plástico)
1-6	9263055	HD 4	1	Perfil de protección (plástico)
1-6	9263056	HD 5	1	Perfil de protección (plástico)
2	9262150S	HD 3	1	Cristal, lado superior
2	9262153S	HD 4	1	Cristal, lado superior
2	9262157S	HD 5	1	Cristal, lado superior
3	9262161	HD 3	1	Muelle de gas 300 N
3	9262161	HD 4	1	Muelle de gas 300 N
3	9262162	HD 5	1	Muelle de gas 400 N
4	9262161	HD 3	1	Muelle de gas 300 N
4	9262162	HD 4	1	Muelle de gas 400 N
4	9262162	HD 5	1	Muelle de gas 400 N
5	9262304	Todos los modelos	1	Consola derecha, conj.
5-6	9268365	Todos los modelos	conjunto	Diversos materiales de fijación para consolas
6	9262305	Todos los modelos	1	Consola izquierda, conj.
6-6	9268365	Todos los modelos	conjunto	Diversos materiales de fijación para consolas
7	9265105	Todos los modelos	1	Soporte, cristal lateral derecho
8	9265104	Todos los modelos	1	Soporte, cristal lateral izquierdo
9	9265111	Todos los modelos	2	Soporte, cristal lateral frontal
10	9262152S	Todos los modelos	2	Cristal lateral
11	9261056	Todos los modelos	4	Tapa de protección
12	9264071	HD 3	1	Accesorio de iluminación
12	9264066	HD 4	1	Accesorio de iluminación
12	9264057	HD 5	1	Accesorio de iluminación
13	9263022	Todos los modelos	1	Tapón, cristal superior
14	4288322	Todos los modelos	8	Tornillo M5 x 10, cabeza de botón hueca, acero inox.
15	9261011	Todos los modelos	1	Soplador

Elemento	Número de pieza	Modelo	Cant.	Descripción
16	9241000	Todos los modelos	2	Parachoques, consola (20 piezas)
17	9262032	HD 3	1	Perfil, puerta corrediza, superior
17	9262030	HD 4	1	Perfil, puerta corrediza, superior
17	9262028	HD 5	1	Perfil, puerta corrediza, superior
18	9262026S	HD 3	2	Cristal, puerta corrediza
18	9262025S	HD 4	2	Cristal, puerta corrediza
18	9262024S	HD 5	2	Cristal, puerta corrediza
19	9262033	HD 3	1	Perfil, puerta corrediza, inferior
19	9262031	HD 4	1	Perfil, puerta corrediza, inferior
19	9262029	HD 5	1	Perfil, puerta corrediza, inferior
20	9264070	HD 3	1	Soporte, perfil puerta corrediza
20	9264065	HD 4	1	Soporte, perfil puerta corrediza
20	9264056	HD 5	1	Soporte, perfil puerta corrediza
21	9264045	HD 3	1	Perfil de aspiración de aire
21	9264039	HD 4	1	Perfil de aspiración de aire
21	9264022	HD 5	1	Perfil de aspiración de aire
22	8065038	Todos los modelos	2	Manija de puerta
23	9184253	Todos los modelos	2	Perfil de parachoques
24	9086207	Todos los modelos	2	Parachoques
25	0147674	Todos los modelos	4	Tornillo M 4x25, tornillo cóncavo en estrella acero inox. (philips)
26	9264017	Todos los modelos	2	Soporte, elemento calentador
27	9260420	HD 3	1	Alojamiento interior
27	9260415	HD 4	1	Alojamiento interior
27	9260410	HD 5	1	Alojamiento interior
28	9264018	Todos los modelos	1	Soporte, estructura de bandeja
29	9264200	Todos los modelos	1	Placa de cubierta, alojamiento interior
30	9263040	HD 3	1	Perfil de protección (plástico)
30	9263041	HD 4	1	Perfil de protección (plástico)
30	9263042	HD 5	1	Perfil de protección (plástico)
31	8071036	Todos los modelos	2	Tapón, extremo
32	9263045	HD 3	1	Perfil de montaje
32	9263046	HD 4	1	Perfil de montaje
32	9263047	HD 5	1	Perfil de montaje
33	9265108	HD 3	1	Panel frontal
33	9265109	HD 4	1	Panel frontal
33	9265110	HD 5	1	Panel frontal
34	9265102	Todos los modelos	1	Panel lateral, izquierda
35	9265103	Todos los modelos	1	Panel lateral, derecha
36	9264000	Todos los modelos	2	Panel lateral, estructura
37	9264204	Todos los modelos	1	Panel de funcionamiento
38	9181030	Todos los modelos	4	Pata ajustable
39	3701067	Todos los modelos	1	Descarga de tensión M32x1,5
40	3701068	Todos los modelos	1	Tuerca, descarga de tensión M32x1,5

Elemento	Número de pieza	Modelo	Cant.	Descripción
41	9070028	Todos los modelos	1	Cable de conexión con enchufe
42	9264090	HD 3	1	Perfil de cubierta, alojamiento interior
42	9264085	HD 4	1	Perfil de cubierta, alojamiento interior
42	9264075	HD 5	1	Perfil de cubierta, alojamiento interior
43	9264084	Todos los modelos	1	Placa lateral, izquierda
44	9264083	Todos los modelos	1	Placa lateral, derecha
45	9264091	HD 3	1	Panel, lado de servicio
45	9264086	HD 4	1	Panel, lado de servicio
45	9264076	HD 5	1	Panel, lado de servicio
46	9260240	HD 3	2	Panel posterior
46	9260242	HD 4	2	Panel posterior
46	9260244	HD 5	2	Panel posterior
47	9110917	Todos los modelos	1	Placa de indicación

PÁGINA EN BLANCO

DIAGRAMA DE COMPONENTES HOT DELI 3-4-5 ESSENTIAL SQUARE (SERVICIO COMPLETO)



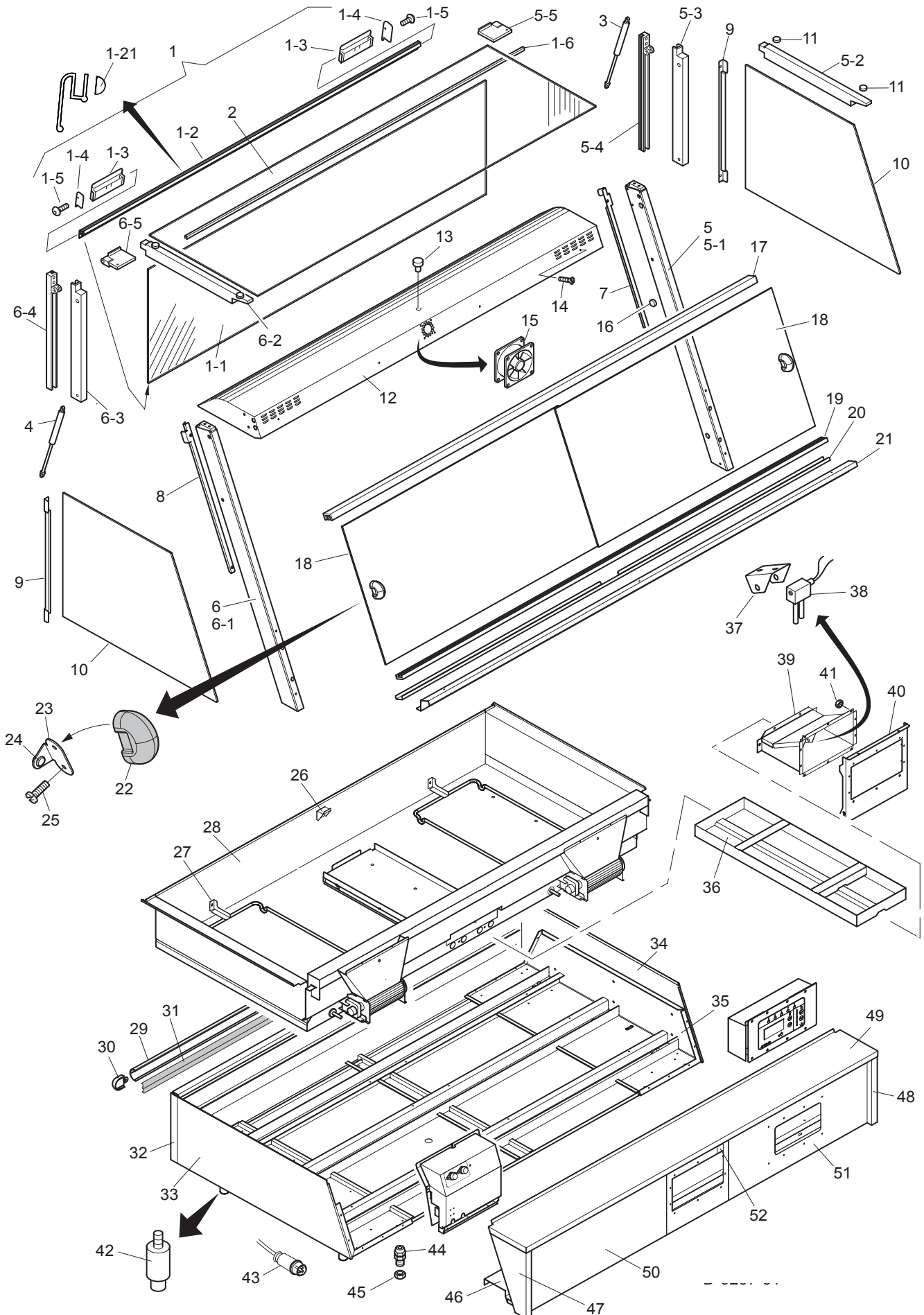
D-0206-02

Elemento	Número de pieza	Modelo	Cant.	Descripción
60	9264072	HD 3	1	Reflector
60	9264067	HD 4	1	Reflector
60	9264058	HD 5	1	Reflector
61	9265022	HD 3	1	Placa de montaje, elemento cerámico
61	9265021	HD 4	1	Placa de montaje, elemento cerámico
61	9265020	HD 5	1	Placa de montaje, elemento cerámico
62	9181065	HD 3	3	Elemento calentador, cerámico, 150 W
62	9181065	HD 4	4	Elemento calentador, cerámico, 150 W
62	9181065	HD 5	5	Elemento calentador, cerámico, 150 W
63	9262045	HD 3	2	Protección, lámpara
63	9262045	HD 4	3	Protección, lámpara
63	9262045	HD 5	4	Protección, lámpara
64	9264060	HD 3	2	SopORTE, portalámpara
64	9264060	HD 4	3	SopORTE, portalámpara
64	9264060	HD 5	4	SopORTE, portalámpara
65	9261002	HD 3	2	Lámpara, halógena 100 W
65	9261002	HD 4	3	Lámpara, halógena 100 W
65	9261002	HD 5	4	Lámpara, halógena 100 W
66	9211016	HD 3	2	Portalámpara
66	9211016	HD 4	3	Portalámpara
66	9211016	HD 5	4	Portalámpara
67	9261029	HD 3	2	Tornillo de mariposa M5x10, acero inox.
67	9261029	HD 4	3	Tornillo de mariposa M5x10, acero inox.
67	9261029	HD 5	4	Tornillo de mariposa M5x10, acero inox.
68	92211095	Todos los modelos	1	Termostato Danfoss ERC 211
69	9181008	Todos los modelos	3	Interruptor, oscilante
70	9181070	Todos los modelos	1	Adhesivo, calentamiento superior
71	9181071	Todos los modelos	1	Adhesivo, iluminación
72	9181072	Todos los modelos	1	Adhesivo, calentamiento inferior
73	9264494	HD 3	1	Perfil de cubierta
73	9264497	HD 4	1	Perfil de cubierta
73	9264498	HD 5	1	Perfil de cubierta
74	9264046	HD 3	1	Perfil de escape
74	9264040	HD 4	1	Perfil de escape
74	9264023	HD 5	1	Perfil de escape
75	9264025	HD 3	3	Perfil, estructura de bandeja, pequeña
75	9264025	HD 4	4	Perfil, estructura de bandeja, pequeña

Elemento	Número de pieza	Modelo	Cant.	Descripción
75	9264025	HD 5	5	Perfil, estructura de bandeja, pequeña
76	9264024	HD 3	2	Perfil, estructura de bandeja, larga
76	9264024	HD 4	3	Perfil, estructura de bandeja, larga
76	9264024	HD 5	4	Perfil, estructura de bandeja, larga
77	0169197	Todos los modelos	4	Junta, elemento calentador
78	0169189	Todos los modelos	4	Tuerca, elemento calentador
79	9182000	Todos los modelos	2	Elemento calentador, 1500 W
80	9264100	Todos los modelos	1	Placa de montaje, componentes eléctricos
81	9264113	Todos los modelos	1	Placa de cubierta, componentes eléctricos
82	0141204	Todos los modelos	2	Tornillo M 4x16, tornillo cóncavo en estrella acero inox. (philips)
83	9264120	Todos los modelos	1	Placa de fijación, portafusible
84	9261019	Todos los modelos	2	Portafusible
85	9261018	Todos los modelos	2	Fusible 6,3x32, cerámico T15A
86	9262070	Todos los modelos	1	Bloque de terminales con soporte
87	9044564	Todos los modelos	1	Bloque de conexión, 1,2,3
88	9044572	Todos los modelos	1	Bloque de conexión, 4,5,6
89	3500069	Todos los modelos	1	Contactador
90	9262080	Todos los modelos	1	Transformador de núcleo anular 230-208 V
91	0141204	Todos los modelos	2	Tornillo M 4x16, tornillo cóncavo en estrella acero inox. (philips)
92	0142307	Todos los modelos	2	Tuerca M 4 acero inox.
93	9263020	Todos los modelos	1	Tubería de drenaje
93	9182065	Todos los modelos	1	Anillo obturador
95	9008542	Todos los modelos	1	Tuerca M 12 acero inox.
96	9264044	HD 3	1	Placa de protección
96	9264038	HD 4	1	Placa de protección
96	9264019	HD 5	1	Placa de protección
97	9260421	HD 3	1	Deflector de aire
97	9260416	HD 4	1	Deflector de aire
97	9260411	HD 5	1	Deflector de aire
89	9221011	Todos los modelos	1	Sensor de temperatura
99	9224121	Todos los modelos	1	Soporte de sensor
100	92610625	Todos los modelos	2	Conjunto de soplador
100-1	9261062	Todos los modelos	2	Soplador
100-2	9264180	Todos los modelos	2	Soporte de montaje
100-3	9264181	Todos los modelos	2	Conducto de admisión
100-4	3701027	Todos los modelos	4	Remache ciego 3.2x6,4
104	9264493	Todos los modelos	4	Soporte

¡Nota sobre el elemento 100! Los Merchandisers hasta el número de serie 100075098 tienen distintos sopladores, soportes de montaje y conductos de admisión. Por tanto, es necesario el conjunto de soplador completo 926.... si necesita cambiar el soplador.

DIAGRAMA DE MONTAJE HOT DELI 3-4-5 PREMIUM SQUARE (HUMIDIFICADO)



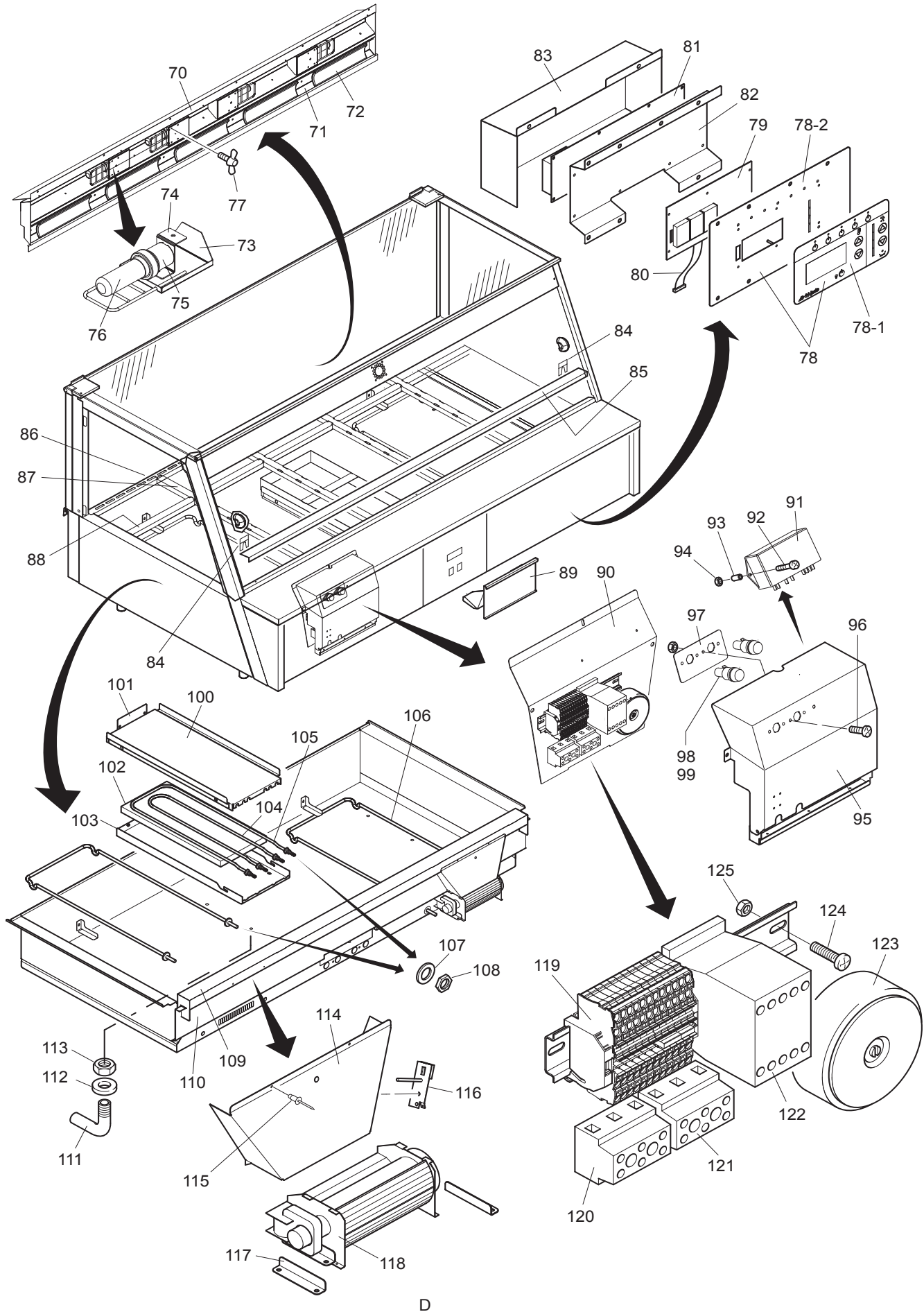
Elemento	Número de pieza	Modelo	Cant.	Descripción
1	92621515	HD 3	1	Cristal, frontal, completo con perfiles
1	92621545	HD 4	1	Cristal, frontal, completo con perfiles
1	92621565	HD 5	1	Cristal, frontal, completo con perfiles
1-1	HD 3	1	Cristal, frontal, sin perfiles
1-1	HD 4	1	Cristal, frontal, sin perfiles
1-1	HD 5	1	Cristal, frontal, sin perfiles
1-2	9263011	HD 3	1	Manija de cristal
1-2	9263006	HD 4	1	Manija de cristal
1-2	9263002	HD 5	1	Manija de cristal
1-21	9262460	HD 3	1,1 m.	Espuma de caucho
1-21	9262460	HD 4	1,5 m.	Espuma de caucho
1-21	9262460	HD 5	1,8 m.	Espuma de caucho
1-3	9264595	Todos los modelos	2	Portaimán
1-4	9264596	Todos los modelos	2	Placa de cubierta
1-5	4288324	Todos los modelos	2	Tornillo M 4x8, cabeza de botón hueca, acero inox.
1-6	9263049	HD 3	1	Perfil de protección (plástico)
1-6	9263055	HD 4	1	Perfil de protección (plástico)
1-6	9263056	HD 5	1	Perfil de protección (plástico)
2	92621505	HD 3	1	Cristal, lado superior
2	92621535	HD 4	1	Cristal, lado superior
2	92621575	HD 5	1	Cristal, lado superior
3	9262161	HD 3	1	Muelle de gas 300 N
3	9262161	HD 4	1	Muelle de gas 300 N
3	9262162	HD 5	1	Muelle de gas 400 N
4	9262161	HD 3	1	Muelle de gas 300 N
4	9262162	HD 4	1	Muelle de gas 400 N
4	9262162	HD 5	1	Muelle de gas 400 N
5	9262304	Todos los modelos	1	Consola derecha, conj.
5-6	9268365	Todos los modelos	conjunto	Diversos materiales de fijación para consolas
6	9262305	Todos los modelos	1	Consola izquierda, conj.
6-6	9268365	Todos los modelos	conjunto	Diversos materiales de fijación para consolas
7	9265105	Todos los modelos	1	Soporte, cristal lateral derecho
8	9265104	Todos los modelos	1	Soporte, cristal lateral izquierdo
9	9265111	Todos los modelos	2	Soporte, cristal lateral frontal
10	92621525	Todos los modelos	2	Cristal lateral
11	9261056	Todos los modelos	4	Tapa de protección
12	9264071	HD 3	1	Accesorio de iluminación
12	9264066	HD 4	1	Accesorio de iluminación
12	9264057	HD 5	1	Accesorio de iluminación
13	9263022	Todos los modelos	1	Tapón, cristal superior
14	4288322	Todos los modelos	8	Tornillo M5 x 10, cabeza de botón hueca, acero inox.
15	9261011	Todos los modelos	1	Soplador

Elemento	Número de pieza	Modelo	Cant.	Descripción
16	9241000	Todos los modelos	2	Parachoques, consola (20 piezas)
17	9262032	HD 3	1	Perfil, puerta corrediza, superior
17	9262030	HD 4	1	Perfil, puerta corrediza, superior
17	9262028	HD 5	1	Perfil, puerta corrediza, superior
18	92620265	HD 3	2	Cristal, puerta corrediza
18	92620255	HD 4	2	Cristal, puerta corrediza
18	92620245	HD 5	2	Cristal, puerta corrediza
19	9262033	HD 3	1	Perfil, puerta corrediza, inferior
19	9262031	HD 4	1	Perfil, puerta corrediza, inferior
19	9262029	HD 5	1	Perfil, puerta corrediza, inferior
20	9264070	HD 3	1	Soporte, perfil puerta corrediza
20	9264065	HD 4	1	Soporte, perfil puerta corrediza
20	9264056	HD 5	1	Soporte, perfil puerta corrediza
21	9264045	HD 3	1	Perfil de aspiración de aire
21	9264039	HD 4	1	Perfil de aspiración de aire
21	9264022	HD 5	1	Perfil de aspiración de aire
22	8065038	Todos los modelos	2	Manija de puerta
23	9184253	Todos los modelos	2	Perfil de parachoques
24	9086207	Todos los modelos	2	Parachoques
25	0147674	Todos los modelos	4	Tornillo M 4x25, tornillo cóncavo en estrella acero inox. (philips)
26	9264018	Todos los modelos	1	Soporte, estructura de bandeja
27	9264017	Todos los modelos	2	Soporte, elemento calentador
28	9260420	HD 3	1	Alojamiento interior
28	9260415	HD 4	1	Alojamiento interior
28	9260410	HD 5	1	Alojamiento interior
29	9263040	HD 3	1	Perfil de protección (plástico)
29	9263041	HD 4	1	Perfil de protección (plástico)
29	9263042	HD 5	1	Perfil de protección (plástico)
30	8071036	Todos los modelos	2	Tapón, extremo
31	9263045	HD 3	1	Perfil de montaje
31	9263046	HD 4	1	Perfil de montaje
31	9263047	HD 5	1	Perfil de montaje
32	9265108	HD 3	1	Panel frontal
32	9265109	HD 4	1	Panel frontal
32	9265110	HD 5	1	Panel frontal
33	9265102	Todos los modelos	1	Panel lateral, izquierda
34	9265103	Todos los modelos	1	Panel lateral, derecha
35	9264000	Todos los modelos	2	Panel lateral, estructura
36	9260401	Todos los modelos	1	Cajón de agua
37	9264031	Todos los modelos	1	Soporte, sensor de nivel
38	9262048	Todos los modelos	1	Sensor del nivel de agua, conj.
39	9260403	Todos los modelos	1	Sección central
40	9264078	Todos los modelos	1	Panel posterior, central
41	9087570	Todos los modelos	10	Tuerca M 5, dentada

Elemento	Número de pieza	Modelo	Cant.	Descripción
42	9181030	Todos los modelos	4	Pata ajustable
43	9070028	Todos los modelos	1	Cable de conexión con enchufe
44	3701067	Todos los modelos	1	Descarga de tensión M32x1,5
45	3701068	Todos los modelos	1	Tuerca, descarga de tensión M32x1,5
46	9264090	HD 3	1	Perfil de cubierta, alojamiento interior
46	9264085	HD 4	1	Perfil de cubierta, alojamiento interior
46	9264075	HD 5	1	Perfil de cubierta, alojamiento interior
47	9264084	Todos los modelos	1	Placa lateral, izquierda
48	9264083	Todos los modelos	1	Placa lateral, derecha
49	9264091	HD 3	1	Panel, lado de servicio
49	9264086	HD 4	1	Panel, lado de servicio
49	9264076	HD 5	1	Panel, lado de servicio
50	9260240	HD 3	1	Panel posterior
50	9260242	HD 4	1	Panel posterior
50	9260244	HD 5	1	Panel posterior
51	9260241	HD 3	1	Panel posterior, derecho
51	9260243	HD 4	1	Panel posterior, derecho
51	9260245	HD 5	1	Panel posterior, derecho
52	9110917	Todos los modelos	1	Placa de indicación

PÁGINA EN BLANCO

DIAGRAMA DE COMPONENTES HOT DELI 3-4-5 PREMIUM SQUARE (HUMIDIFICADO)



D

Elemento	Número de pieza	Modelo	Cant.	Descripción
70	9264072	HD 3	1	Reflector
70	9264067	HD 4	1	Reflector
70	9264058	HD 5	1	Reflector
71	9265022	HD 3	1	Placa de montaje, elemento cerámico
71	9265021	HD 4	1	Placa de montaje, elemento cerámico
71	9265020	HD 5	1	Placa de montaje, elemento cerámico
72	9181065	HD 3	3	Elemento calentador, cerámico, 150 W
72	9181065	HD 4	4	Elemento calentador, cerámico, 150 W
72	9181065	HD 5	5	Elemento calentador, cerámico, 150 W
73	9262045	HD 3	2	Protección, lámpara
73	9262045	HD 4	3	Protección, lámpara
73	9262045	HD 5	4	Protección, lámpara
74	9264060	HD 3	2	Soporte, portalámpara
74	9264060	HD 4	3	Soporte, portalámpara
74	9264060	HD 5	4	Soporte, portalámpara
75	9211016	HD 3	2	Portalámpara
75	9211016	HD 4	3	Portalámpara
75	9211016	HD 5	4	Portalámpara
76	9261002	HD 3	2	Lámpara, halógena 100 W
76	9261002	HD 4	3	Lámpara, halógena 100 W
76	9261002	HD 5	4	Lámpara, halógena 100 W
77	9261029	HD 3	2	Tornillo de mariposa M5x10, acero inox.
77	9261029	HD 4	3	Tornillo de mariposa M5x10, acero inox.
77	9261029	HD 5	4	Tornillo de mariposa M5x10, acero inox.
78	9260233	HD 3	1	Teclado + placa posterior
78	9260234	HD 4	1	Teclado + placa posterior
78	9260235	HD 5	1	Teclado + placa posterior
78	9260236	HD 7	1	Teclado + placa posterior
78-1	9262010	HD 3	1	Teclado
78-1	9262011	HD 4	1	Teclado
78-1	9262012	HD 5	1	Teclado
78-1	9262013	HD 7	1	Teclado
78-2	9264095	Todos los modelos	1	Placa posterior
79	9262057	Todos los modelos	1	Placa de CPU/visor
80	9262027	Todos los modelos	1	Cable plano
81	9262067	Todos los modelos	1	Placa de alimentación y E/S
82	9264081	Todos los modelos	1	Placa de montaje
83	9264082	Todos los modelos	1	Cubierta
84	9264493	Todos los modelos	4	Soporte
85	9264494	HD 3	1	Perfil de cubierta
85	9264497	HD 4	1	Perfil de cubierta
85	9264498	HD 5	1	Perfil de cubierta

Elemento	Número de pieza	Modelo	Cant.	Descripción
86	9264046	HD 3	1	Perfil de escape
86	9264040	HD 4	1	Perfil de escape
86	9264023	HD 5	1	Perfil de escape
87	9264024	HD 3	2	Perfil, estructura de bandeja, larga
87	9264024	HD 4	3	Perfil, estructura de bandeja, larga
87	9264024	HD 5	4	Perfil, estructura de bandeja, larga
88	9264025	HD 3	3	Perfil, estructura de bandeja, pequeña
88	9264025	HD 4	4	Perfil, estructura de bandeja, pequeña
88	9264025	HD 5	5	Perfil, estructura de bandeja, pequeña
89	9264040	Todos los modelos	1	Puerta, cajón de agua
90	9264100	Todos los modelos	1	Placa de montaje, componentes eléctricos
91	9262072	Todos los modelos	1	Control del nivel de agua, electrónico
92	0141204	Todos los modelos	2	Tornillo M 4x16, tornillo cóncavo en estrella acero inox. (philips)
93	9040659	Todos los modelos	2	Pasador de espaciado, nylon
94	0142307	Todos los modelos	2	Tuerca M 4 acero inox.
95	9264113	Todos los modelos	1	Placa de cubierta, componentes eléctricos
96	0141204	Todos los modelos	2	Tornillo M 4x16, tornillo cóncavo en estrella acero inox. (philips)
97	9264120	Todos los modelos	1	Placa de fijación, portafusible
98	9261019	Todos los modelos	2	Portafusible
99	9261018	Todos los modelos	2	Fusible 6,3x32, cerámico T15A
100	9260402	Todos los modelos	1	Cubierta, alojamiento elementos calentadores
101	9264030	Todos los modelos	1	Placa terminal, cajón de agua
102	9264029	Todos los modelos	1	Placa de cubierta
103	9264026	Todos los modelos	1	Alojamiento, elementos calentadores
104	9182083	Todos los modelos	1	Elemento calentador, 300 W
105	9182082	Todos los modelos	1	Elemento calentador, 600 W
106	9182000	Todos los modelos	2	Elemento calentador, 1500 W
107	0169197	Todos los modelos	8	Junta, elemento calentador
108	0169189	Todos los modelos	8	Tuerca, elemento calentador
109	9260421	HD 3	1	Deflector de aire
109	9260416	HD 4	1	Deflector de aire
109	9260411	HD 5	1	Deflector de aire
110	9264044	HD 3	1	Placa de protección
110	9264038	HD 4	1	Placa de protección
110	9264019	HD 5	1	Placa de protección
111	9263020	Todos los modelos	1	Tubería de drenaje
112	9182065	Todos los modelos	1	Anillo obturador
113	9008542	Todos los modelos	1	Tuerca M 12 acero inox.
114	9261062S	Todos los modelos	2	Conjunto de soplador

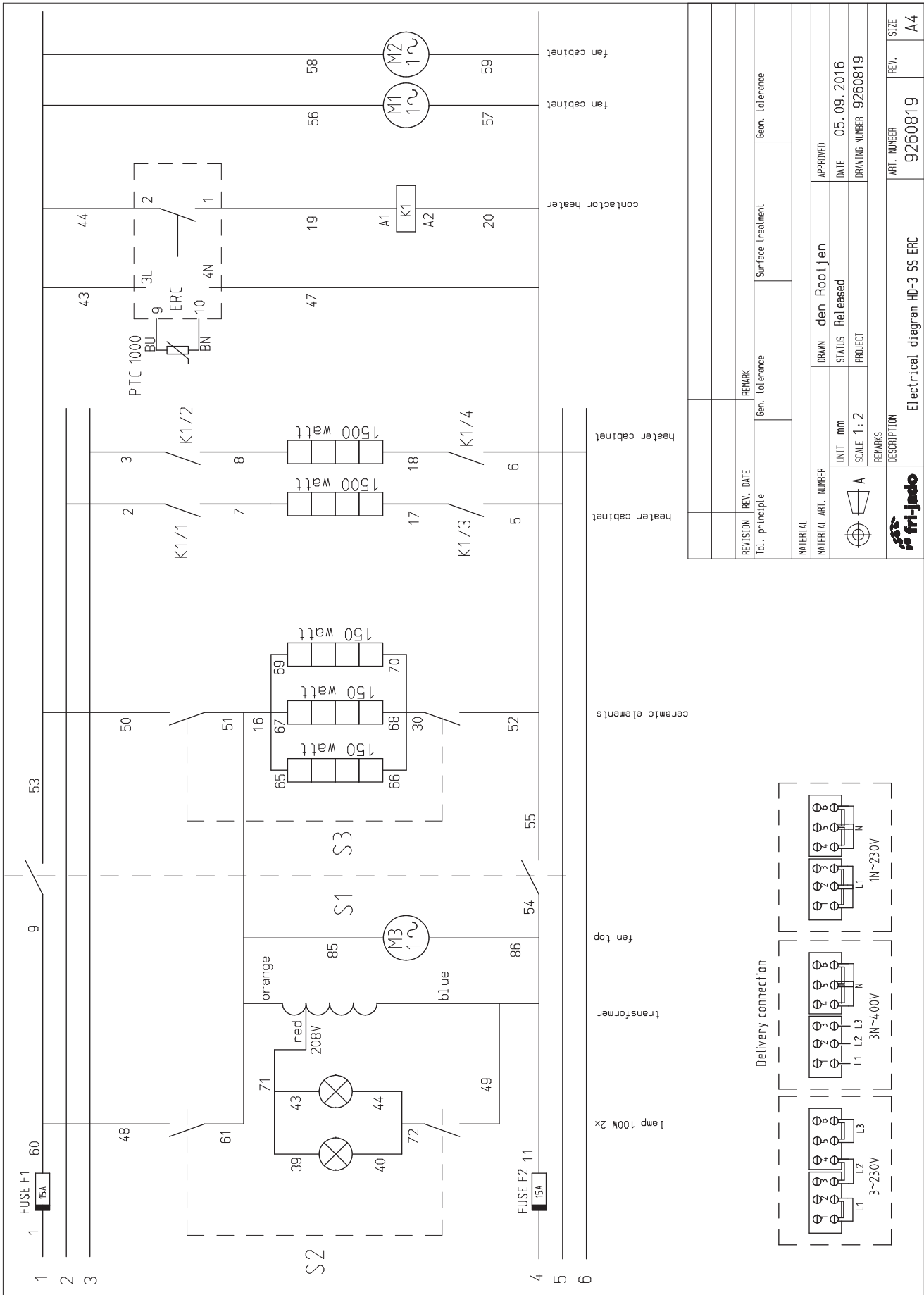
¡Nota sobre el elemento 114! Los Merchandisers hasta el número de serie 100075098 tienen distintos sopladores, soportes de montaje y conductos de admisión. Por tanto, es necesario el conjunto de soplador completo 926.... si necesita cambiar el soplador.

Elemento	Número de pieza	Modelo	Cant.	Descripción
114-1	9261062	Todos los modelos	2	Soplador
114-2	9264180	Todos los modelos	2	Soporte de montaje
114-3	9264181	Todos los modelos	2	Conducto de admisión
114-4	3701027	Todos los modelos	4	Remache ciego 3.2x6,4
115	3701027	Todos los modelos	6	Remache ciego 3,2 mm acero inox.
116	9172310	Todos los modelos	1	Sensor de temperatura PT 1000
117	9264021	Todos los modelos	4	Perfil de fijación
118	9053000	Todos los modelos	2	Soplador
119	9262070	Todos los modelos	1	Bloque de terminales con soporte
120	9044564	Todos los modelos	1	Bloque de conexión, 1,2,3
121	9044572	Todos los modelos	1	Bloque de conexión, 4,5,6
122	3500069	Todos los modelos	1	Contactador
123	9262080	Todos los modelos	1	Transformador de núcleo anular 230-208 V
124	0141204	Todos los modelos	2	Tornillo M 4x16, tornillo cóncavo en estrella acero inox. (philips)
125	0142307	Todos los modelos	2	Tuerca M 4 acero inox.

PÁGINA EN BLANCO

DIAGRAMAS ELÉCTRICOS

DIAGRAMA DE CIRCUITOS HD 3 ESSENTIAL (SERVICIO COMPLETO) Y SELF SERVICE



REVISION	REV. DATE	REMARK	Geom. tolerance
Tot. principle		Geom. tolerance	Surface treatment
MATERIAL			
MATERIAL ART. NUMBER	DRAWN	den Rooijen	APPROVED
UNIT mm	STATUS	Released	DATE 05.09.2016
SCALE 1 : 2	PROJECT		DRAWING NUMBER 9260819
REMARKS	DESCRIPTION	ART. NUMBER 9260819 REV. REV. SIZE A4	
		Electrical diagram HD-3 SS ERC	

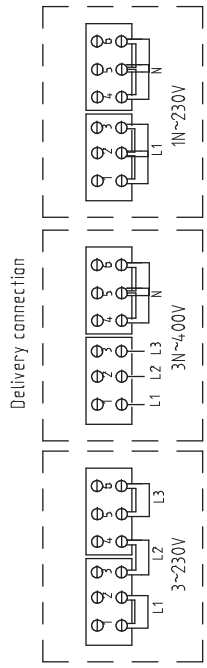
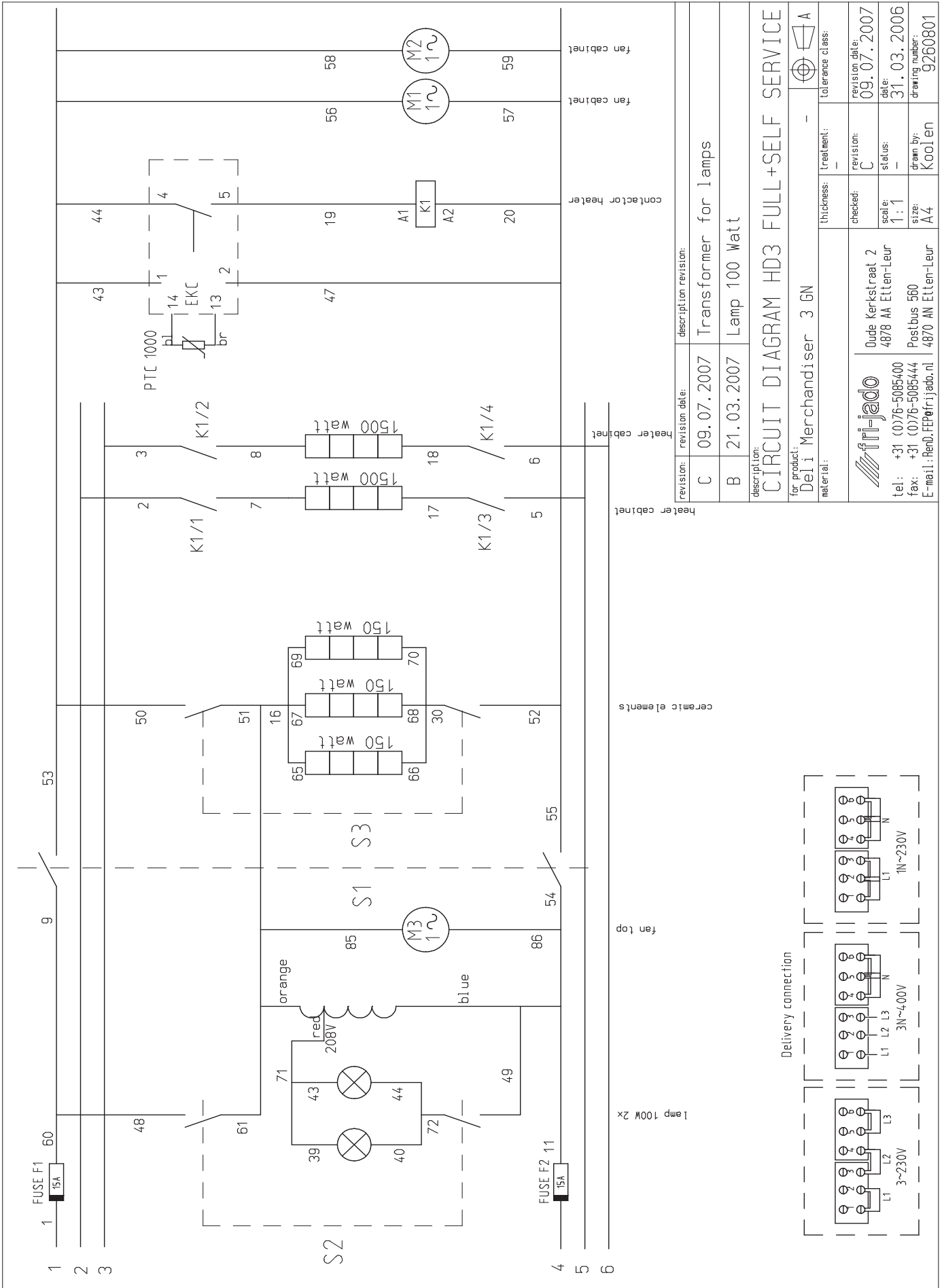


DIAGRAMA DE CIRCUITOS HD 3 ESSENTIAL (SERVICIO COMPLETO) Y SELF SERVICE HASTA NÚMERO DE SERIE 100080408



revision:	C	revision date:	09.07.2007	description revision:	Transformer for lamps
	B		21.03.2007		Lamp 100 Watt
description: CIRCUIT DIAGRAM HD3 FULL+SELF SERVICE					
for product: Deli Merchandiser 3 GN					
material:		thickness:	-	treatment:	-
checked:		revision:	C	revision date:	09.07.2007
scale:		status:	-	date:	31.03.2006
size:		drawn by:	A4	drawing number:	9260801

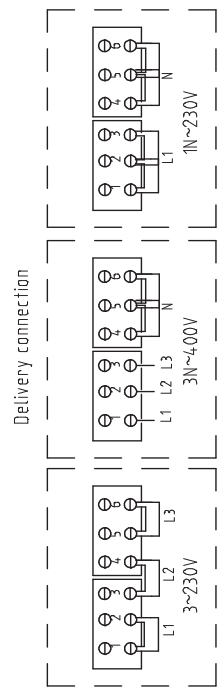
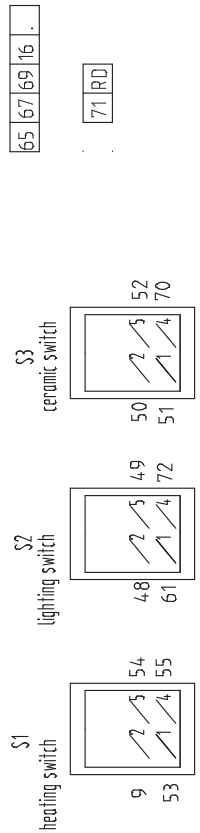
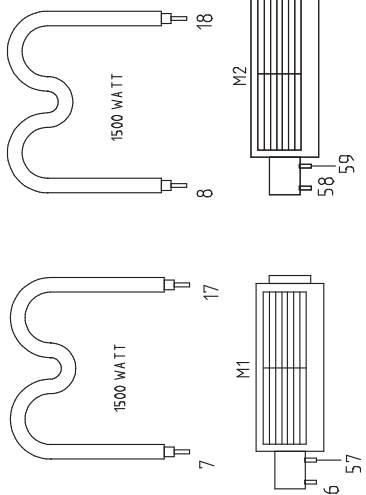
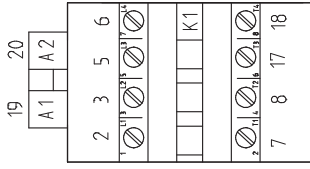
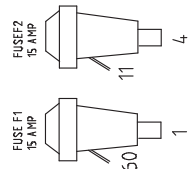
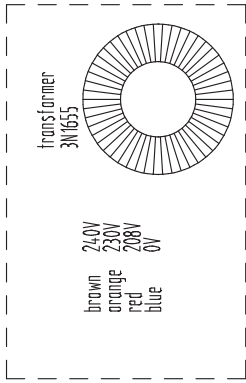
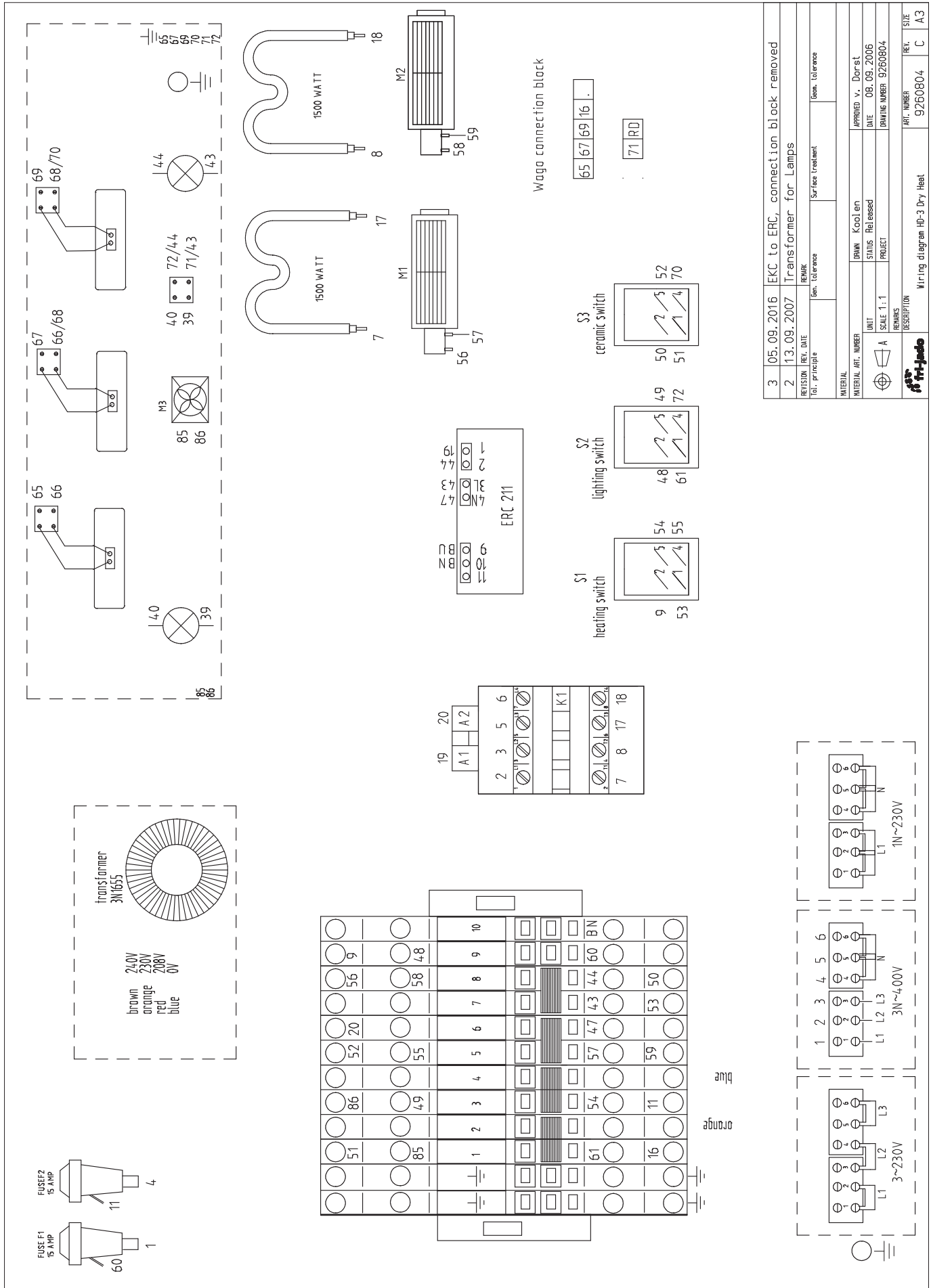
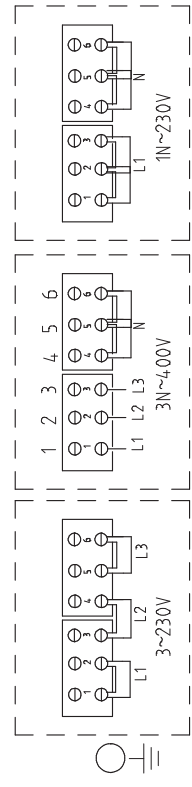


DIAGRAMA DE CABLEADO HD 3 ESSENTIAL (SERVICIO COMPLETO) Y SELF SERVICE

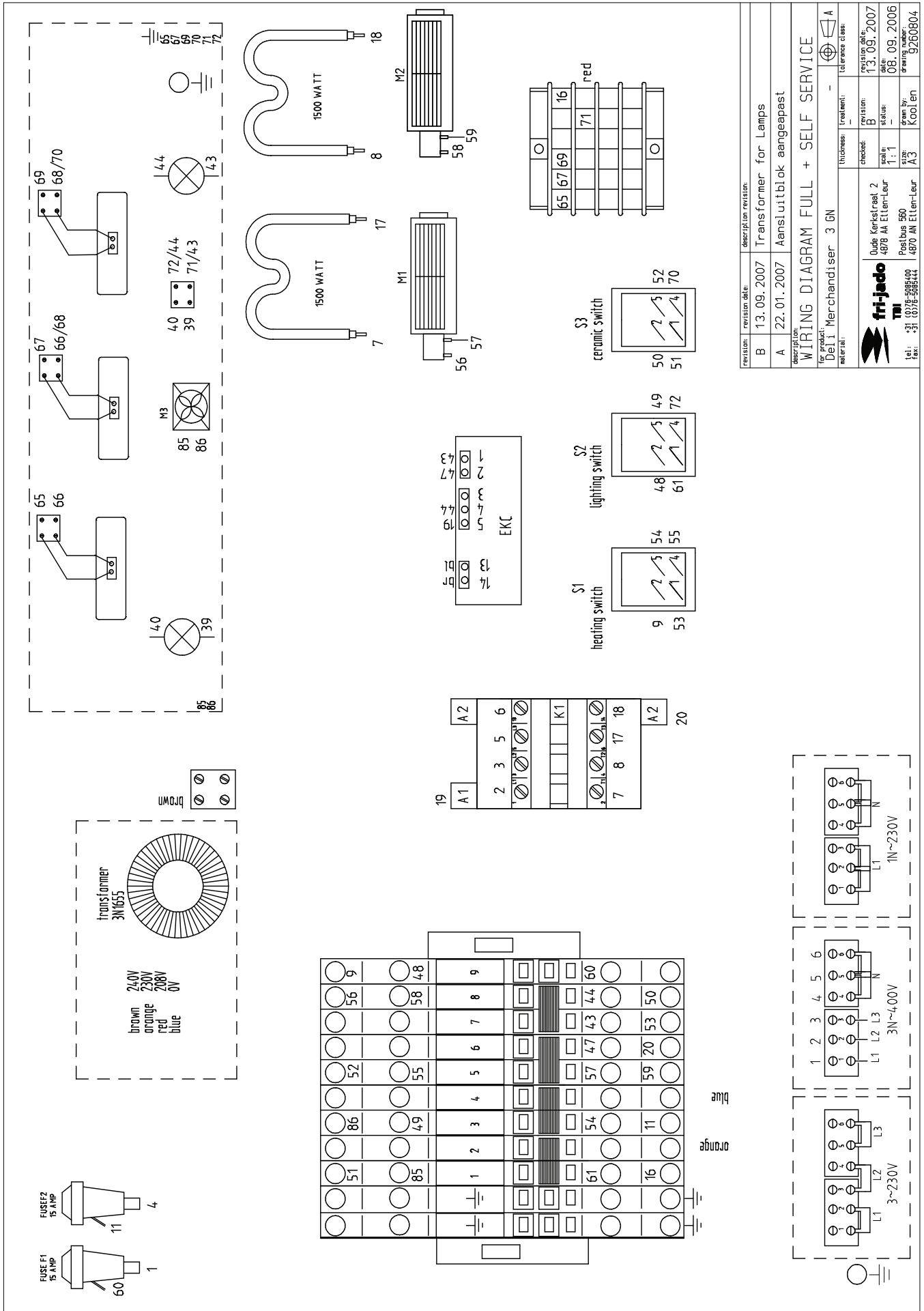


Wago connection block



3	05.09.2016	EKC to ERC, connection block removed
2	13.09.2007	Transformer for Lamps
REVISION: REF. DATE		REMARK
No. principle		Gen. tolerance
		Surface treatment
		Gen. tolerance
MATERIAL		
MATERIAL ART. NUMBER	DRWN	Koolen
	STATUS	Released
	DATE	08.09.2006
	PROJECT	DRWING NUMBER: 9260804
REMARKS		
SCALE	1:1	
ART. NUMBER		
DESCRIPTION		
Wiring diagram HD-3 Dry Heat		
REV.	REV.	SIZE
C	9260804	A3

DIAGRAMA DE CABLEADO HD 3 ESSENTIAL (SERVICIO COMPLETO) Y SELF SERVICE HASTA NÚMERO DE SERIE 100080408



revision:	revision date:	description revision:
B	13.09.2007	Transformer for Lamps
A	22.01.2007	Aansluitblok aangepast

description:	revision:	revision date:
WIRING DIAGRAM FULL + SELF SERVICE	B	13.09.2007

for product:	checked:	revision:	revision date:
Deli Merchandiser 3 GN	AS	B	13.09.2007

material:	thickness:	treatment:	tolerance class:
			A

checked:	status:	date:	revision:
AS	1:1	08.09.2006	B

drawn by:	checked by:	date:	revision:
AS	AS	08.09.2006	B

part no.:	part name:	part description:
31 0276-5085-00	31 0276-5085-00	31 0276-5085-00
31 0276-5085-44	31 0276-5085-44	31 0276-5085-44

tel.:	fax:
+31 (0)76-5085-00	+31 (0)76-5085-44

material:	thickness:	treatment:	tolerance class:
			A

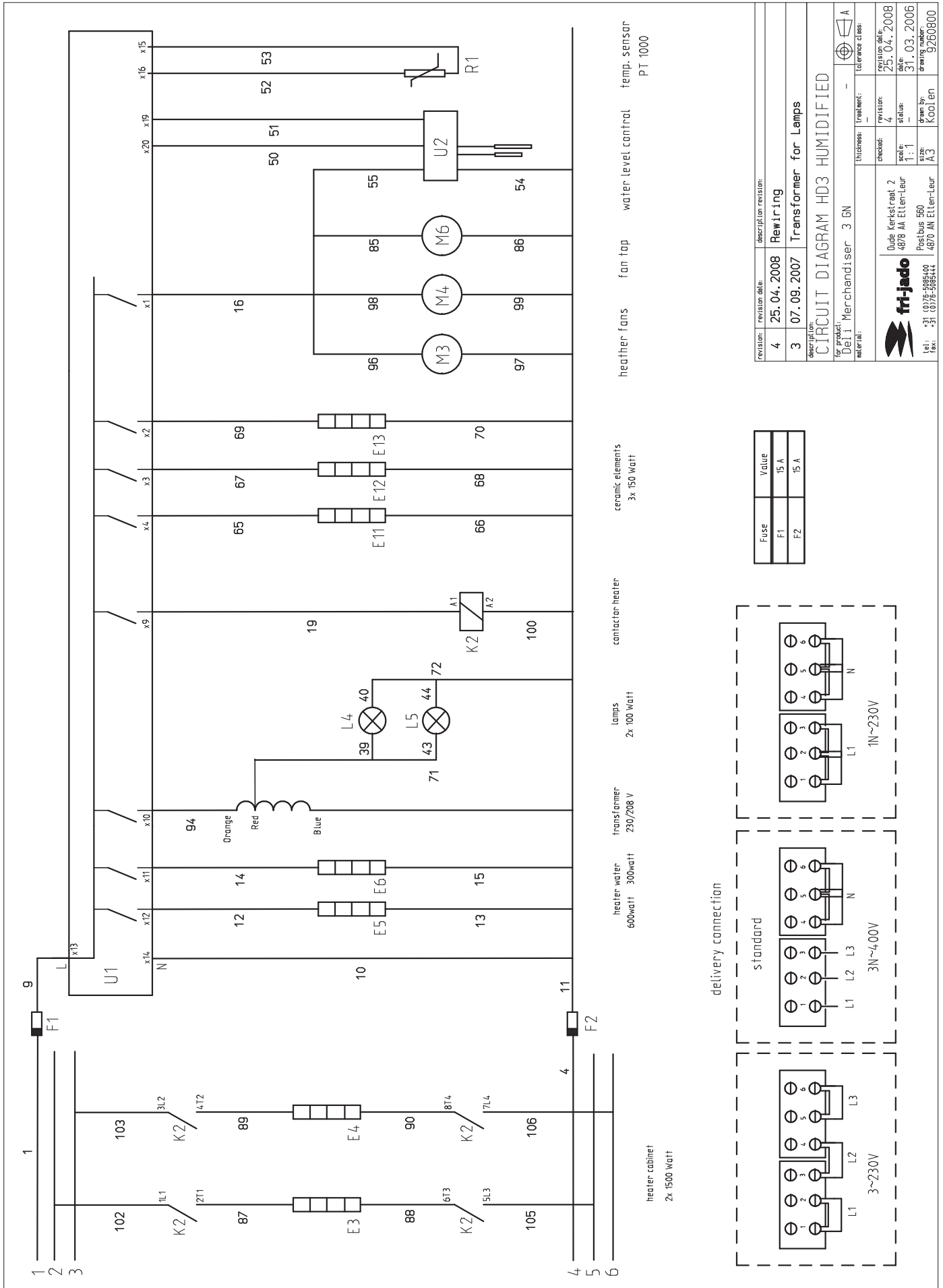
checked:	status:	date:	revision:
AS	1:1	08.09.2006	B

drawn by:	checked by:	date:	revision:
AS	AS	08.09.2006	B

part no.:	part name:	part description:
31 0276-5085-00	31 0276-5085-00	31 0276-5085-00
31 0276-5085-44	31 0276-5085-44	31 0276-5085-44

tel.:	fax:
+31 (0)76-5085-00	+31 (0)76-5085-44

DIAGRAMA DE CIRCUITOS HD 3 PREMIUM (HUMIDIFICADO)



revision:	revision date:	description revision:
4	25.04.2008	Rewiring
3	07.09.2007	Transformer for Lamps

description: CIRCUIT DIAGRAM HD3 HUMIDIFIED

for product: Deli Merchandiser

alter date:

checked:	revision:	revision date:	scale:	date:	drawn by:	drawing number:
	4	25.04.2008	1:1	31.03.2006	Kaalen	9260800

thickness: 3 GN

tolerance class: A

Value
F1 15 A
F2 15 A

Quidi Kerkstraat 2
 4878 AM Etten-Leur
 Postbus 560
 4870 AN Etten-Leur
 Tel: +31 (0)76 5885400
 Fax: +31 (0)76 5885444

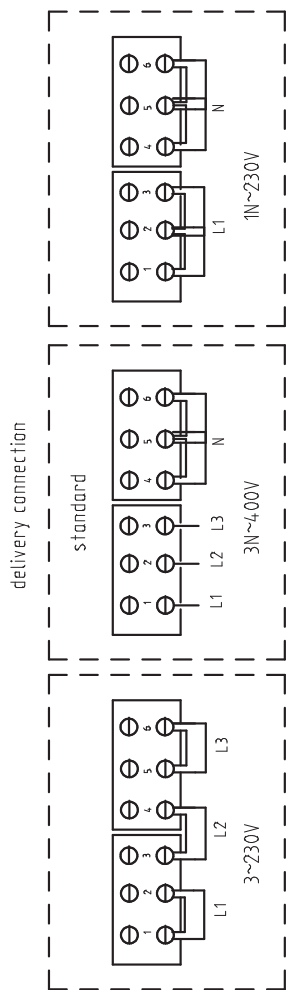
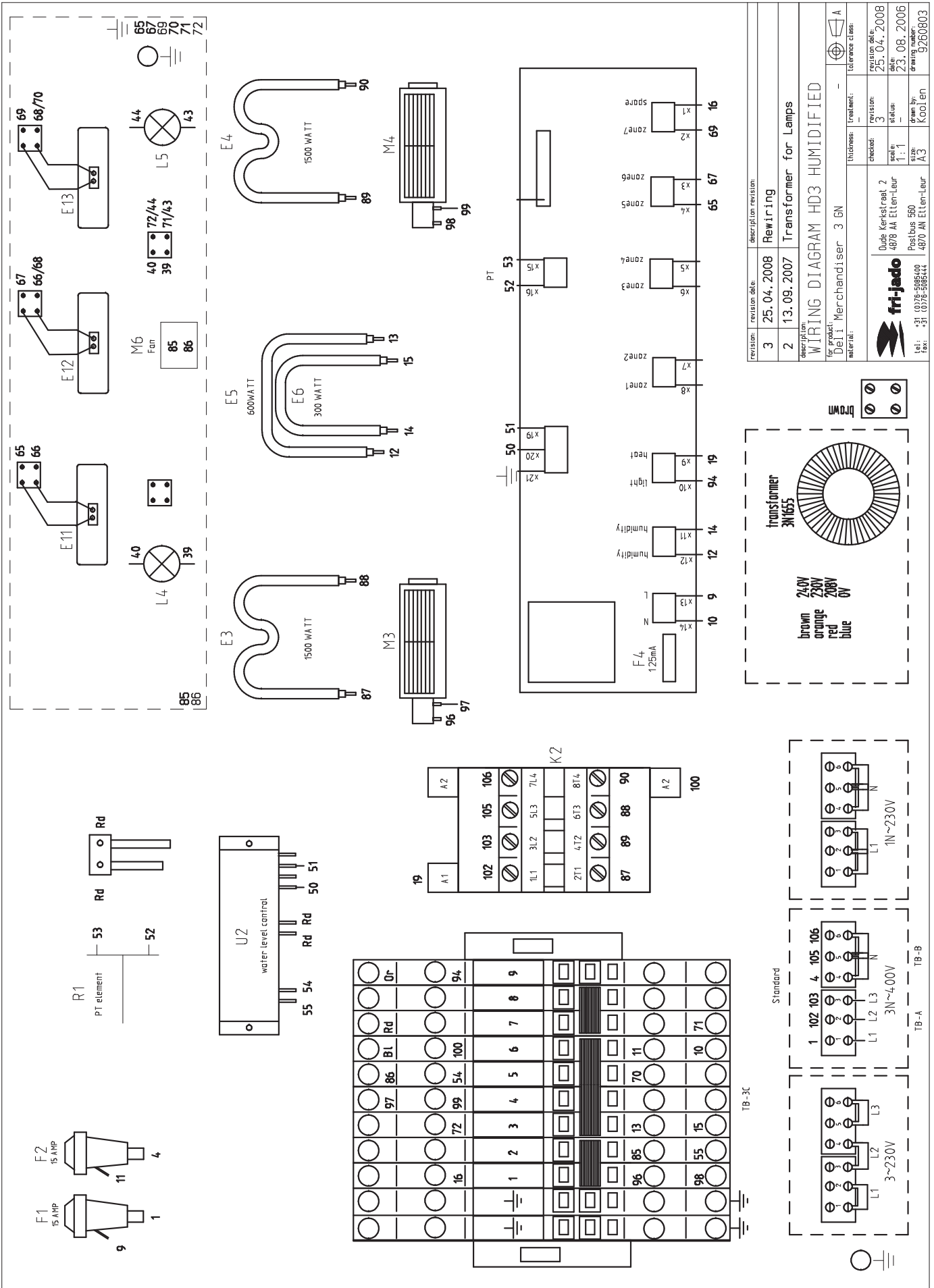


DIAGRAMA DE CABLEADO HD 3 PREMIUM (HUMIDIFICADO)



revision	revision date	description	revision
3	25.04.2008	Rewiring	
2	13.09.2007	Transformer for Lamps	

description: WIRING DIAGRAM HD3 HUMIDIFIED

for product: Deli Merchandiser 3 GN

material:

checked	revision	date	drawn by	drawn date	revision date	revision
	1	13.08.2006	Koelen	25.04.2008	25.04.2008	3
	2	25.08.2006	Koelen	25.08.2006	25.08.2006	2

tolerance class: A

for product: Deli Merchandiser 3 GN

material:

checked: Koelen

revision: 1

date: 13.08.2006

drawn by: Koelen

drawn date: 25.08.2006

revision date: 25.04.2008

revision: 3

description: WIRING DIAGRAM HD3 HUMIDIFIED

for product: Deli Merchandiser 3 GN

material:

checked: Koelen

revision: 1

date: 13.08.2006

drawn by: Koelen

drawn date: 25.08.2006

revision date: 25.04.2008

revision: 3

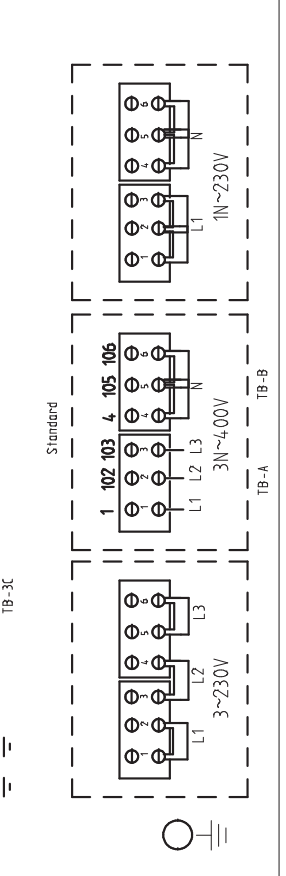
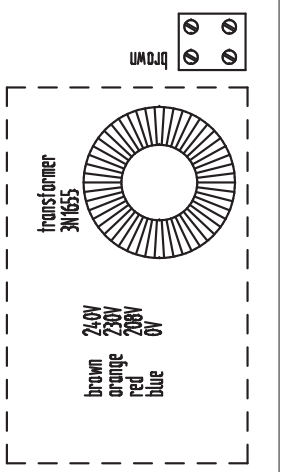
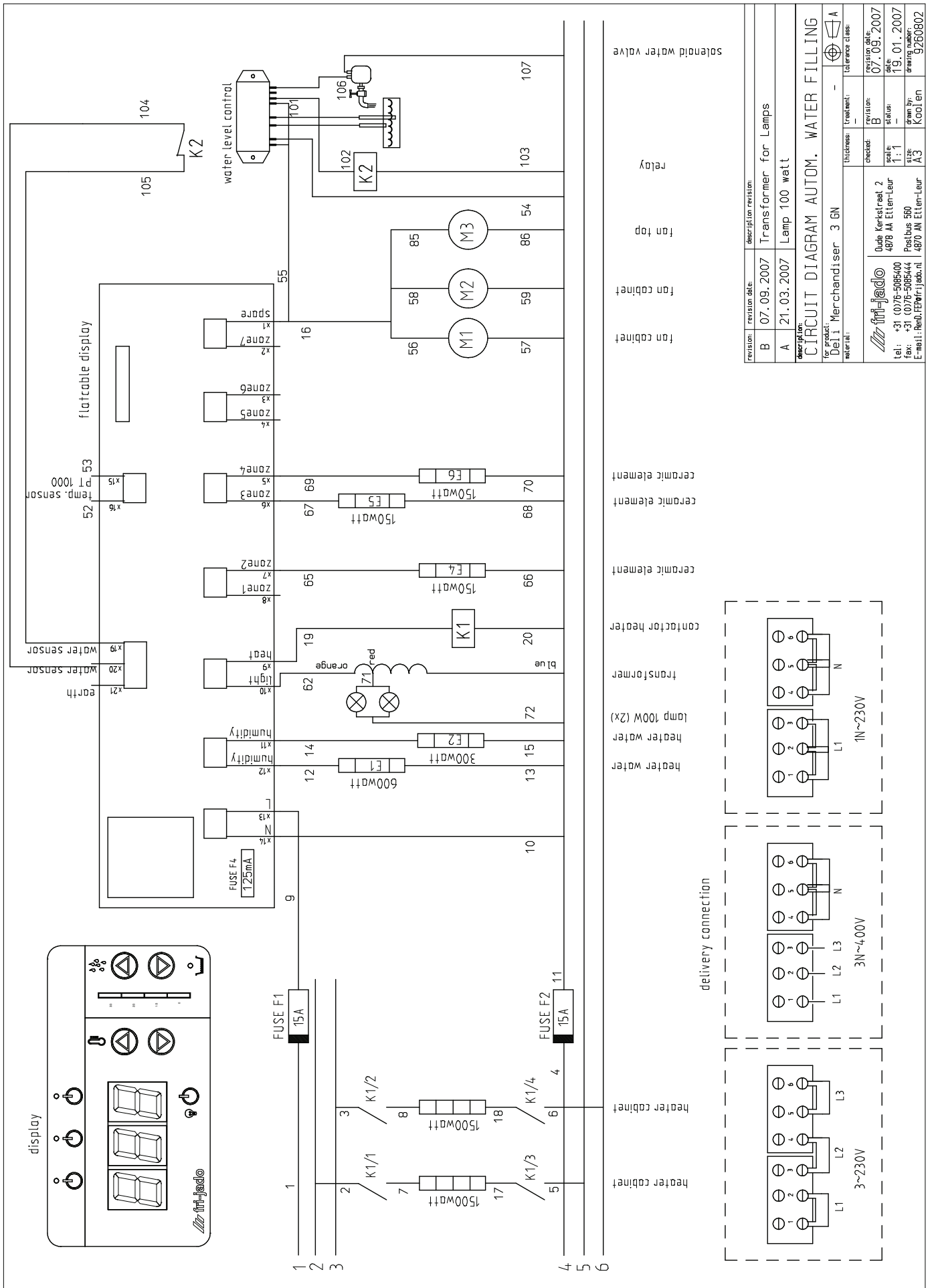


DIAGRAMA DE CIRCUITOS HD 3 PREMIUM (HUMIDIFICADO), LLENADO AUTOMÁTICO DE AGUA



revision:	revision date:	description/revision:
B	07.09.2007	Transformer for Lamps
A	21.03.2007	Lamp 100 watt

Drawn by: Deli Merchandiser 3 GN
Checked: Dede Kerckstraet 2
Scale: 1:1
Status: B
Revision date: 07.09.2007
Date: 19.01.2007
Drawn by: Kooleen
Drawing number: 9260802

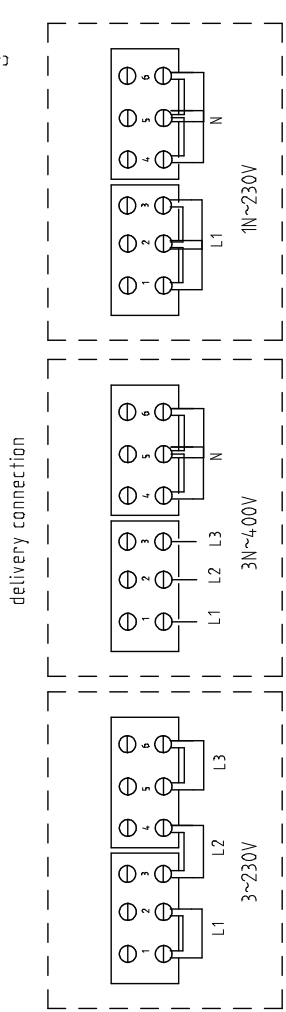
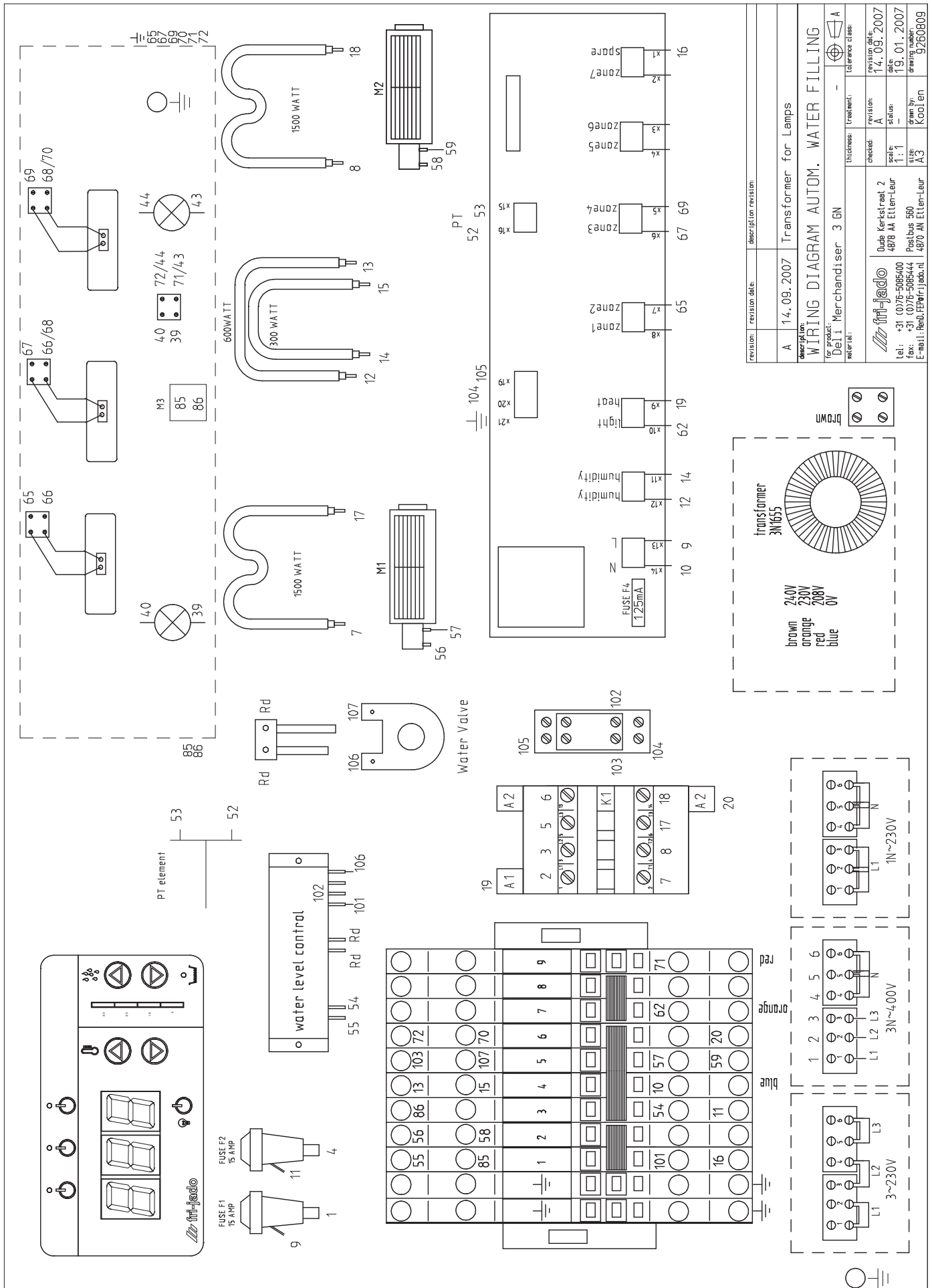


DIAGRAMA DE CABLEADO HD 3 PREMIUM (HUMIDIFICADO), LLENADO AUTOMÁTICO DE AGUA



revision:	revision date:	description revision:
A	14.09.2007	Transformer for Lamps

description: WIRING DIAGRAM AUTOM. WATER FILLING
 for product: Deli Merchandiser 3 GN
 material:

checked:	revision:	revision date:	tolerance class:
A	A	14.09.2007	A

scale: 1:1
 status: -
 size: A3
 drawn by: Koolen
 drawing number: 9260809

for product: Duda Kerksraet 2
 4878 AA Etten-Leur
 Tel: +31 (0)76-5085400
 Fax: +31 (0)76-5085444
 E-mail: Henk.Hof@fri-jado.nl
 4870 AN Etten-Leur

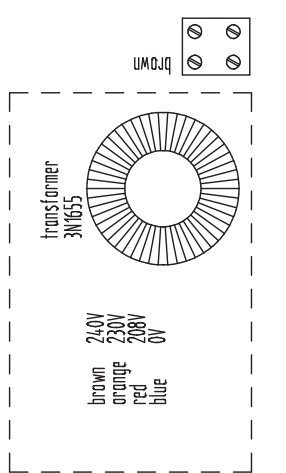
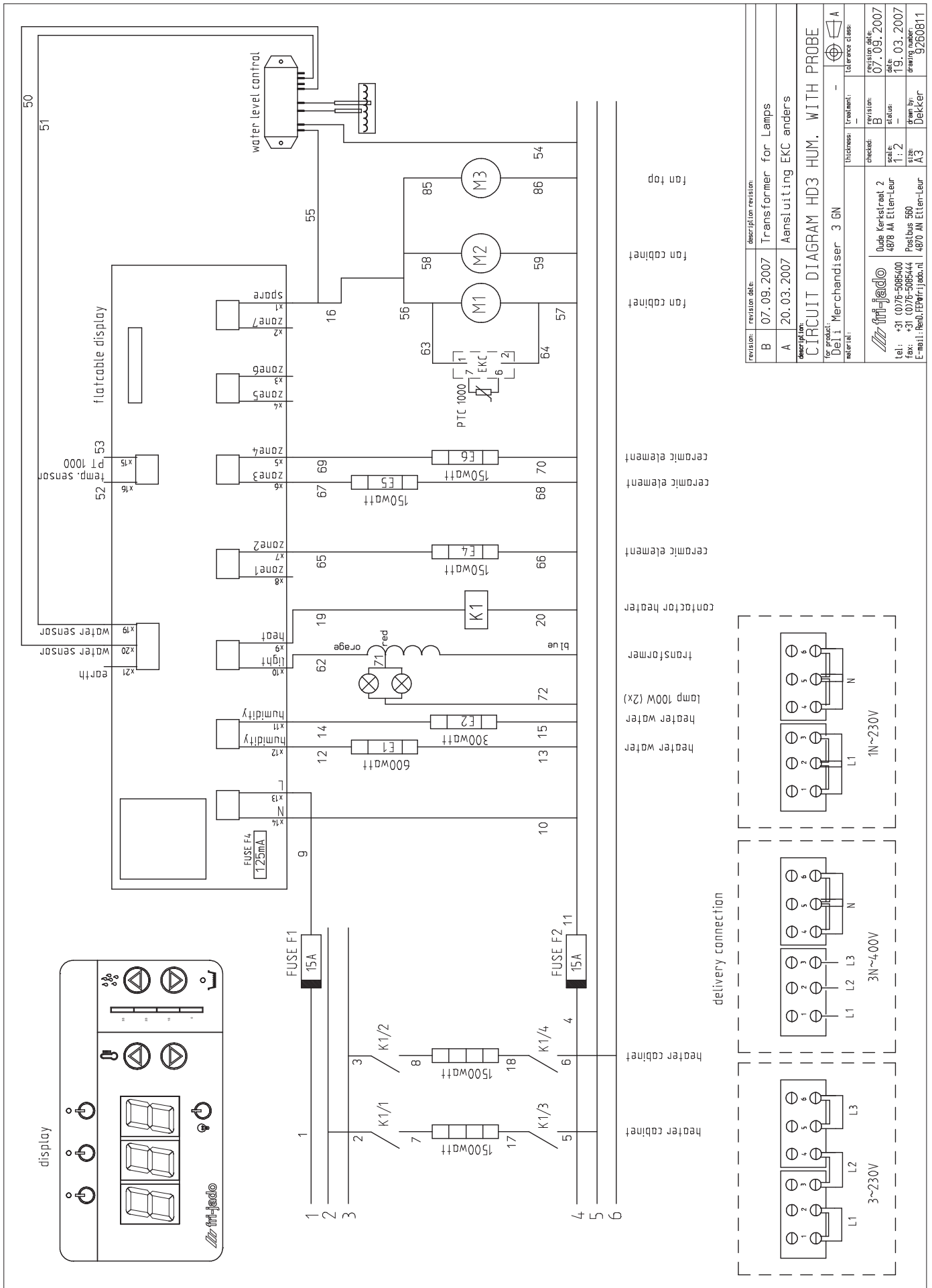


DIAGRAMA DE CIRCUITOS HD 3 PREMIUM (HUMIDIFICADO) CON Sonda



revision:	revision date:	description revision:
B	07.09.2007	Transformer for Lamps
A	20.03.2007	Aansluiting EKC anders

description:	
CIRCUIT DIAGRAM HD3 HUM. WITH PROBE	
for product:	Deli Merchandiser 3 GN
material:	thickness: - checked: - scale: B size: 1:2

revision date:	revision:	checked:	revision date:	revision:	checked:
07.09.2007	B		07.09.2007	B	
19.03.2007			19.03.2007		

for product:	tel:	fax:	e-mail:	drawn by:	drawing number:
Deli Merchandiser 3 GN	+31 (0)76-5065400	+31 (0)76-5065444	Henk.Frijns@fri-jado.nl	Dekker	9260811

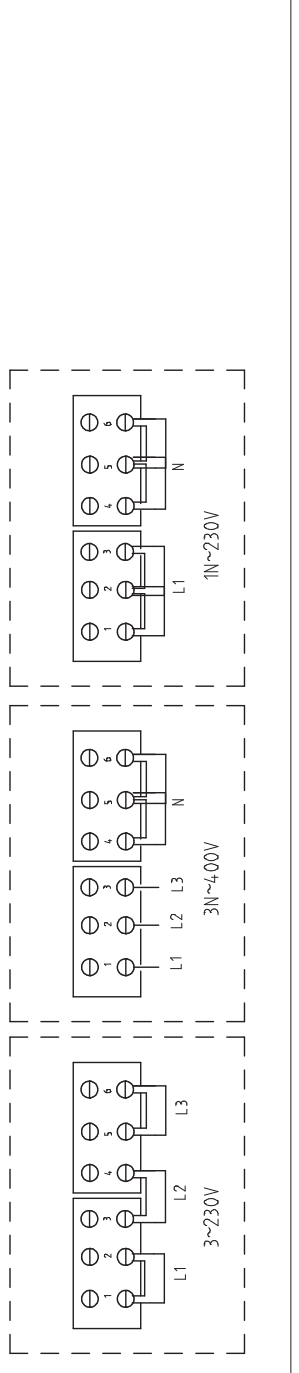
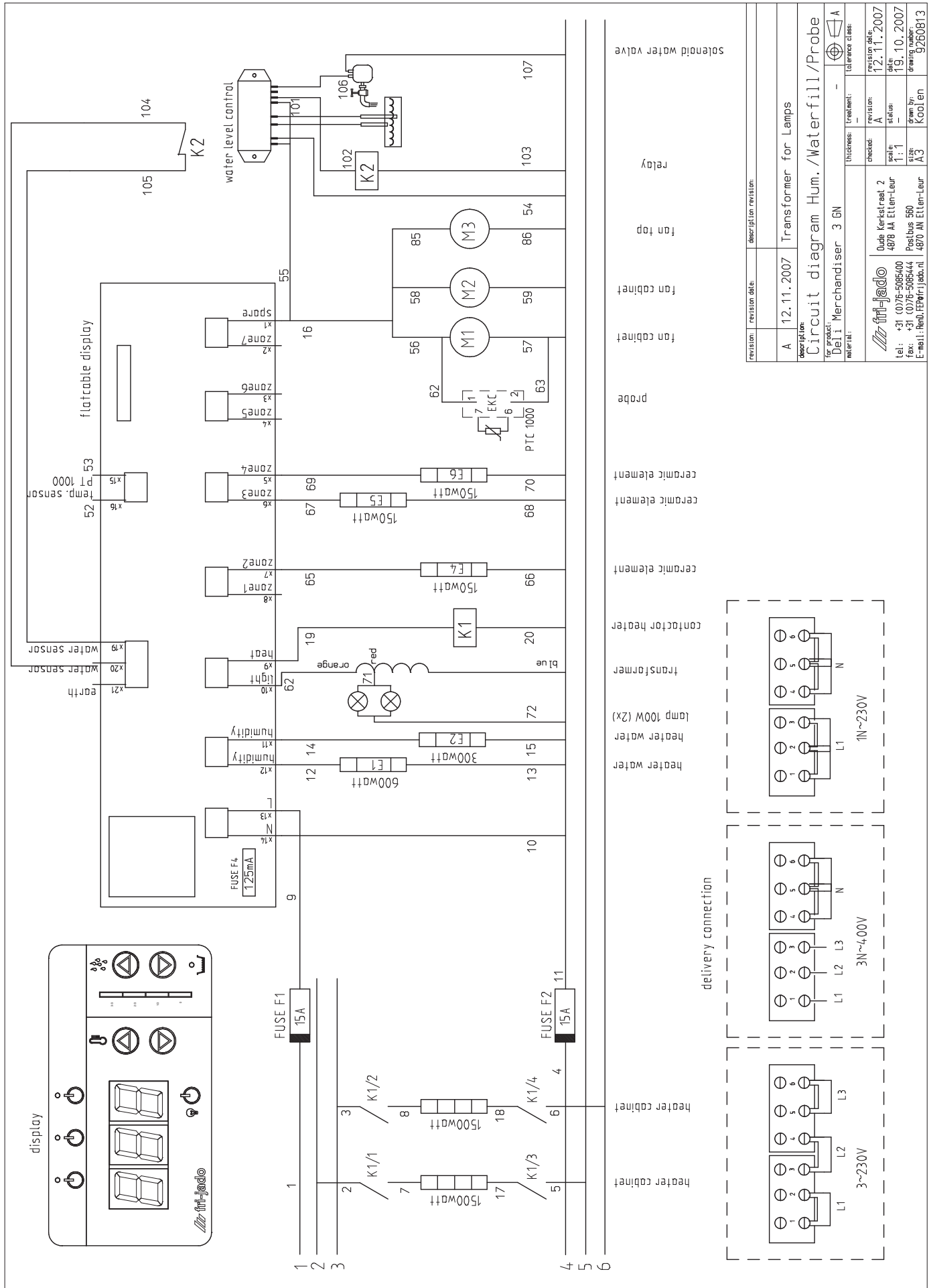


DIAGRAMA DE CIRCUITOS HD 3 PREMIUM (HUMIDIFICADO), CON Sonda, LLENADO AUTOM. DE AGUA



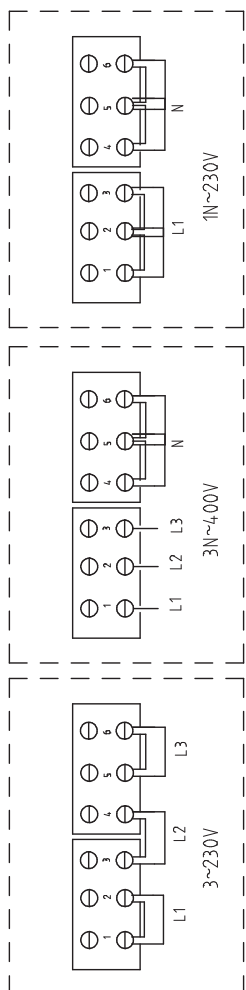
revision:	revision date:	description revision:
A	12.11.2007	Transformer for Lamps

description:	
Circuit diagram Hum./Waterfill/Probe	
for product:	Deli Merchandiser 3 GN
material:	

checked:	revision:	revision date:	tolerance class:
	A	12.11.2007	A

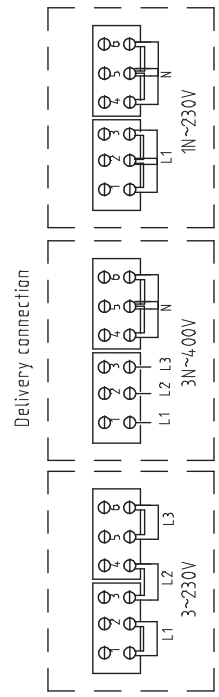
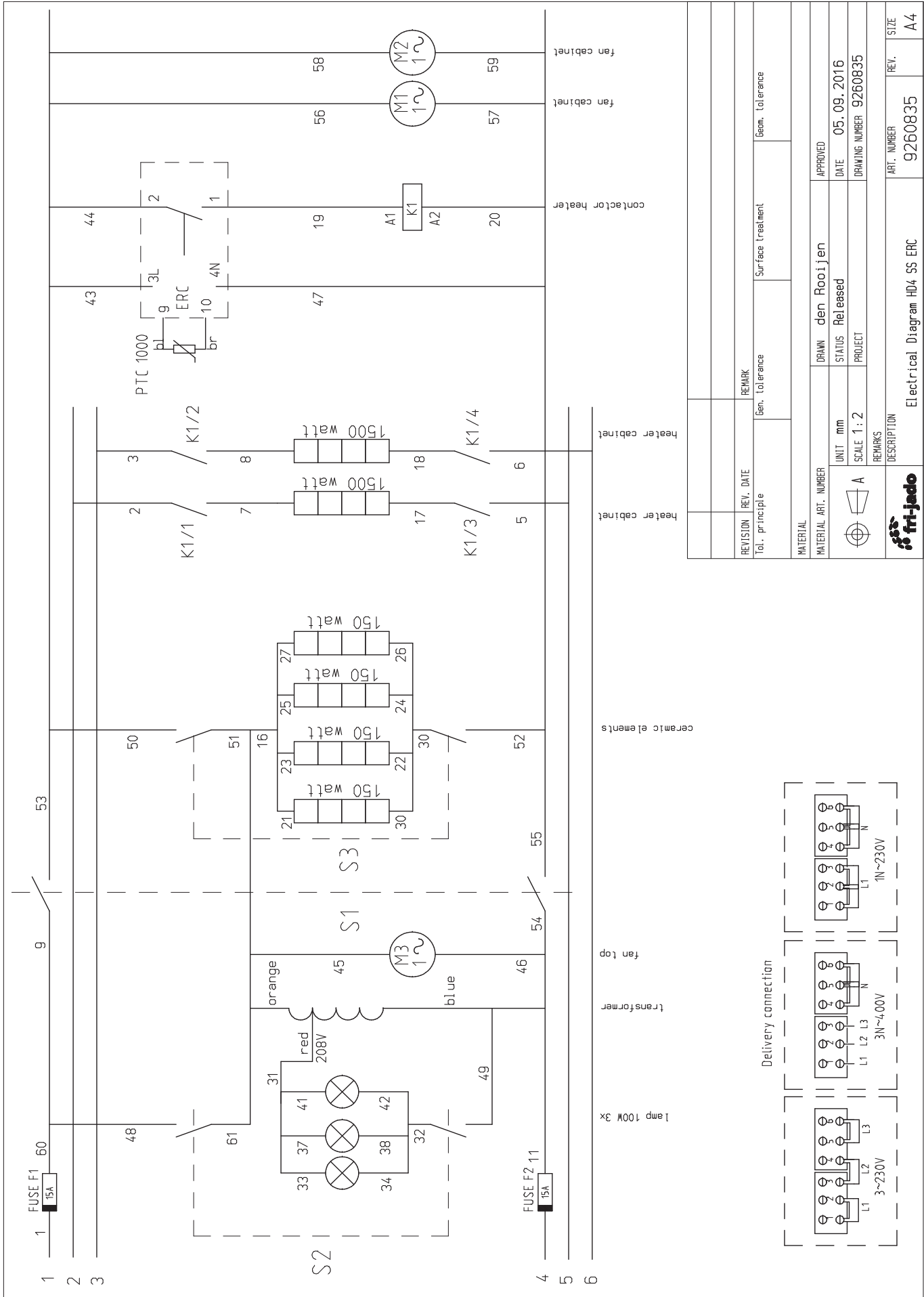
scale:	status:	date:	drawn by:	drawing number:
1:1	-	19.10.2007	Koolen	9260813

fri-jado	
Dude Kerksraat 2 4878 AA Etten-Leur	
tel: +31 (0)76-5085400	Postbus 950
fax: +31 (0)76-5085444	4870 AN Etten-Leur
E-mail: Henk.Hof@fri-jado.nl	



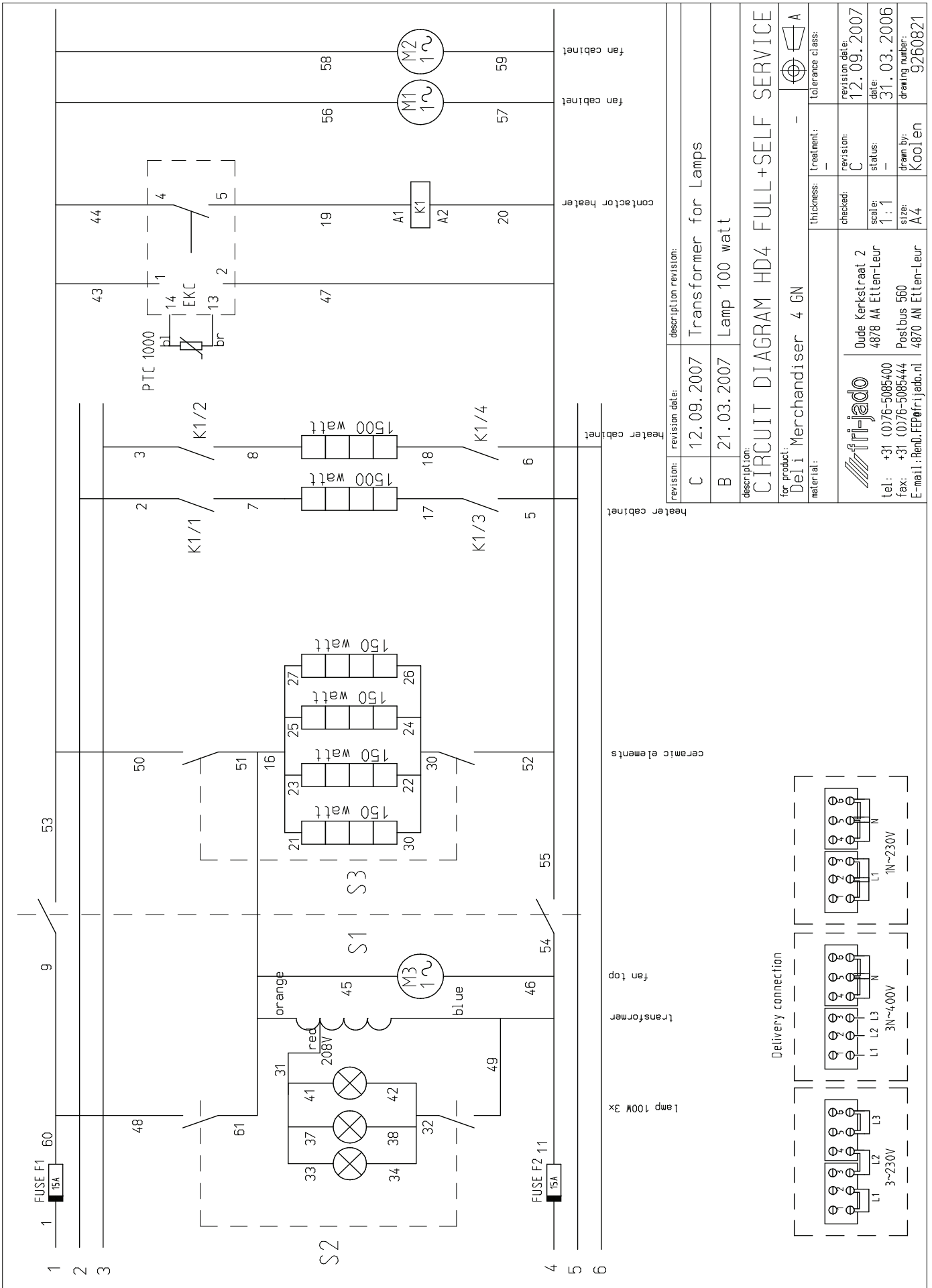
- heater cabinet
- heater cabinet
- heater water
- heater water (2x)
- lamp 100W (2x)
- transformer
- contactor heater
- ceramic element
- ceramic element
- ceramic element
- probe
- fan cabinet
- fan top
- relay
- solenoid water valve

DIAGRAMA DE CIRCUITOS HD 4 ESSENTIAL (SERVICIO COMPLETO) Y SELF SERVICE



REVISION	REV. DATE	REMARK
Tol. principle		Gen. tolerance
Surface Treatment		Geom. tolerance
MATERIAL		
MATERIAL ART. NUMBER	DRAWN den Rooijen	APPROVED
UNIT mm	STATUS Released	DATE 05.09.2016
SCALE 1:2	PROJECT	DRAWING NUMBER 9260835
REMARKS	DESCRIPTION	ART. NUMBER 9260835
Electrical Diagram HD4 SS ERC		REV. REV.
		SIZE A4

DIAGRAMA DE CIRCUITOS HD 4 ESSENTIAL (SERVICIO COMPLETO) Y SELF SERVICE HASTA NÚMERO DE SERIE 100080408



revision:	C	revision date:	12.09.2007	description revision:	Transformer for Lamps
	B		21.03.2007		Lamp 100 watt
description: CIRCUIT DIAGRAM HD4 FULL+SELF SERVICE					
for product: Deli Merchandiser 4 GN					
material:		thickness:		treatment:	-
		checked:		revision dele:	12.09.2007
		scale:	1:1	status:	-
		drawn by:	Koolen	date:	31.03.2006
		size:	A4	drawing number:	9260821

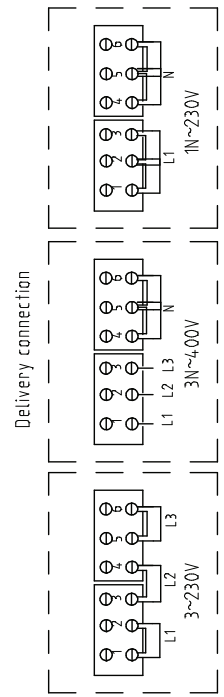
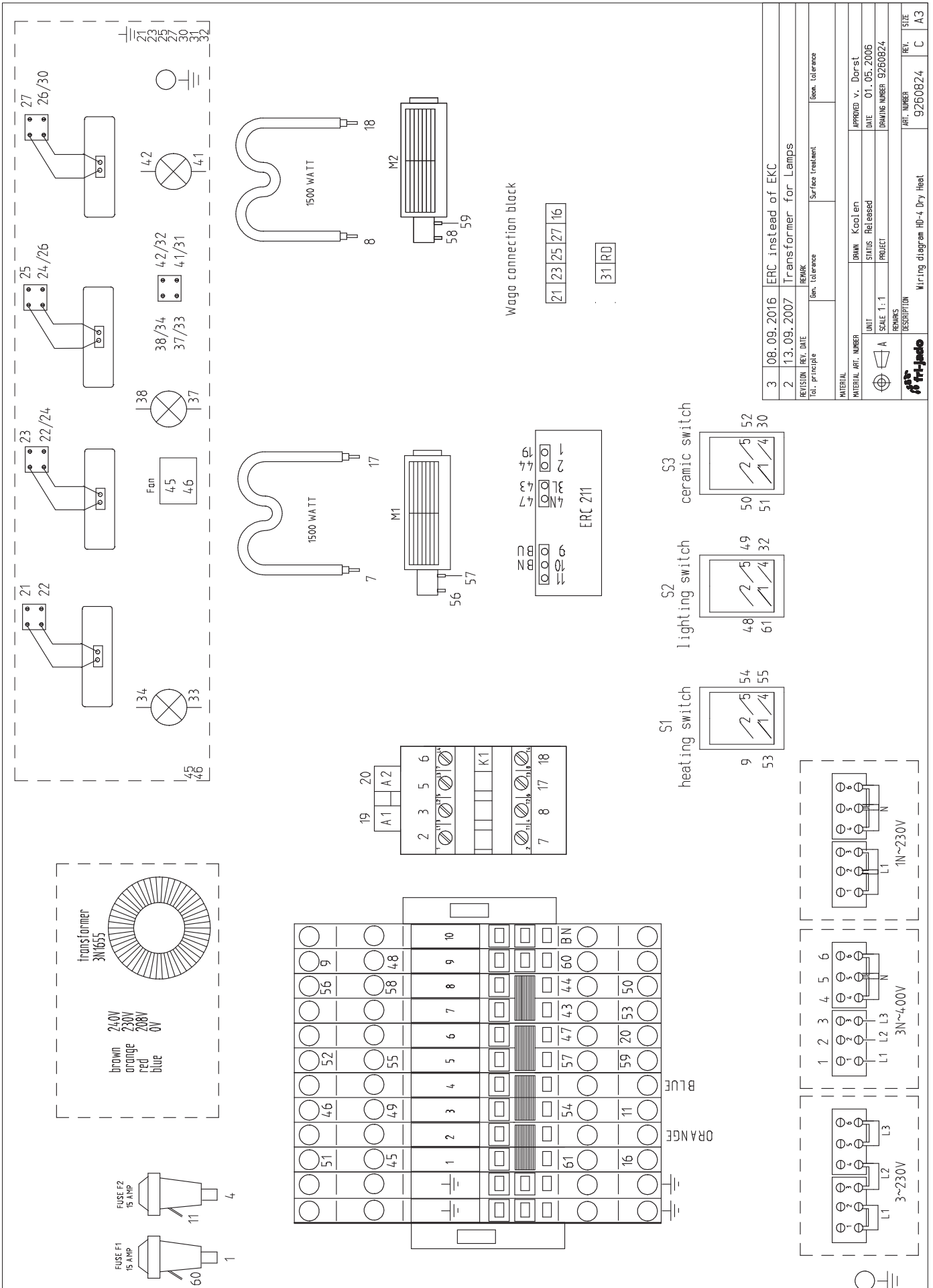


DIAGRAMA DE CABLEADO HD 4 ESSENTIAL (SERVICIO COMPLETO) Y SELF SERVICE



Wago connection block

- 21 23 25 27 16
- 31 RD

3	08.09.2016	ERC instead of EKC
2	13.09.2007	Transformer for Lamps
REMARK		
Tol. principle	Gen. tolerance	Surface treatment
MATERIAL		
MATERIAL ART. NUMBER	DRAWN	Koolen
UNIT	STATUS	Released
SCALE 1:1	DATE	01.05.2005
PROJECT	DRAWING NUMBER	9260824
REVISION DESCRIPTION	ART. NUMBER	9260824
MIRING diagram HD-4 Dry Heat	REV. SIZE	C A3

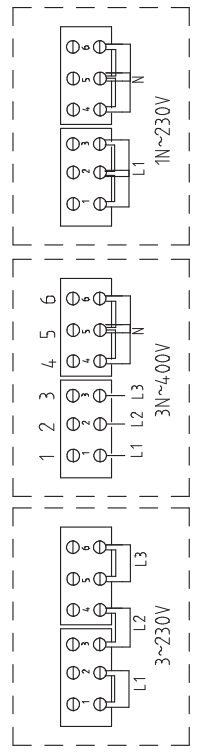
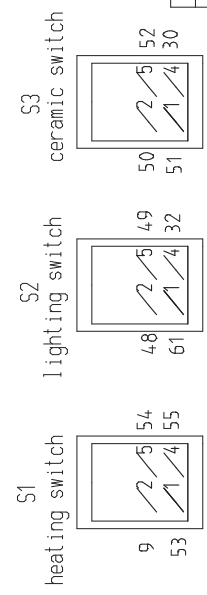
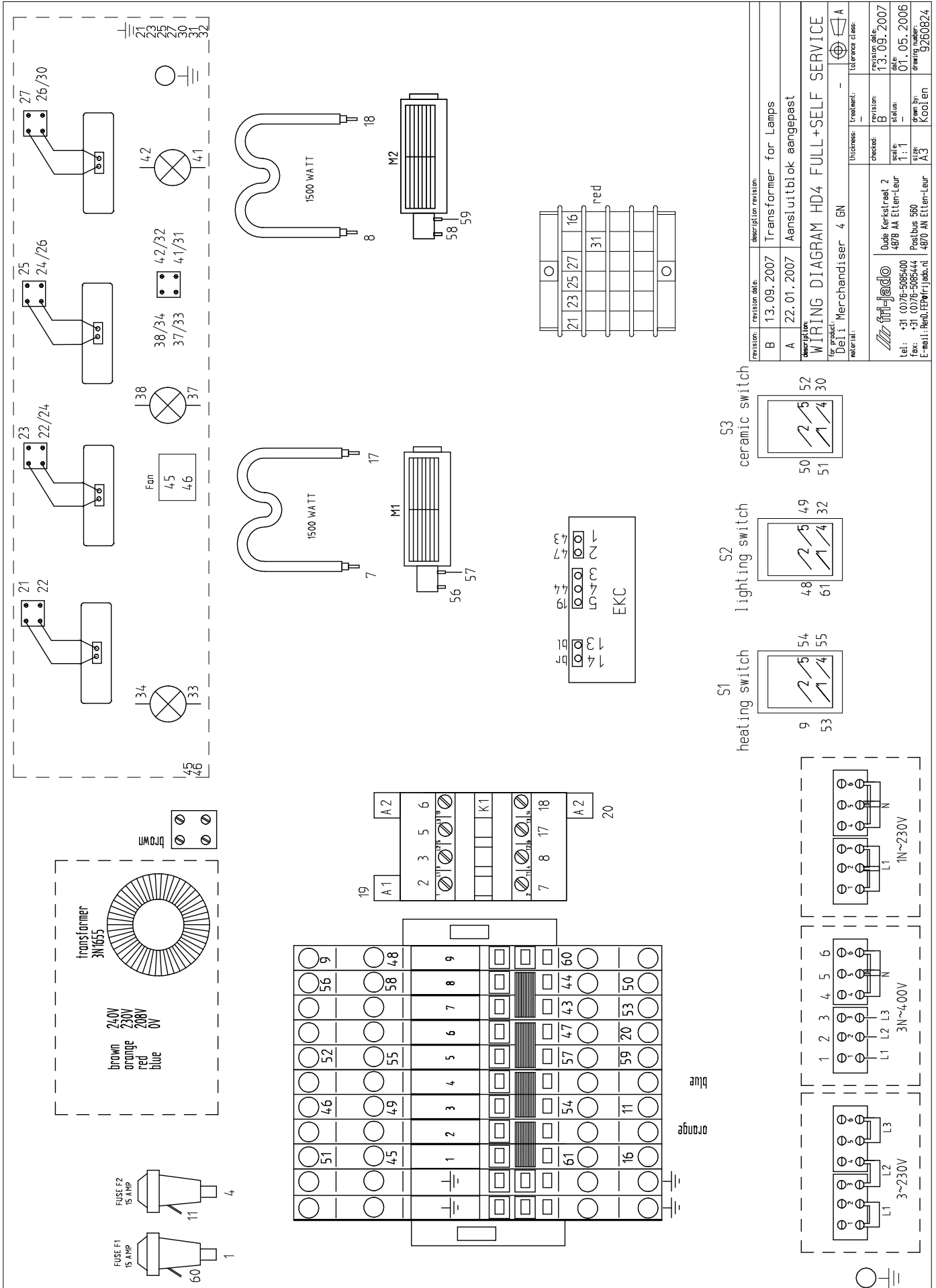


DIAGRAMA DE CABLEADO HD 4 ESSENTIAL (SERVICIO COMPLETO) Y SELF SERVICE HASTA NÚMERO DE SERIE 100080408



revision	revision date	description revision
B	13.09.2007	Transformer for Lamps
A	22.01.2007	Aansluitblok aangepast

description: WIRING DIAGRAM HD4 FULL+SELF SERVICE
for product: Deli Merchandise 4 GN
material: -

checked:	revision:	revision date:
B	B	13.09.2007

scale:	status:	date:	drawn by:
1:1	-	01.05.2006	Koolen

thickness:	treatment:	tolerance class:
-	-	A

tel: +31 (0)76-5085400
fax: +31 (0)76-5085444
E-mail: Rep.HF@fri-jado.nl

Dude Kerksstraat 2
4878 AA Etten-Leur
Postbus 590
4870 AN Etten-Leur
9260824

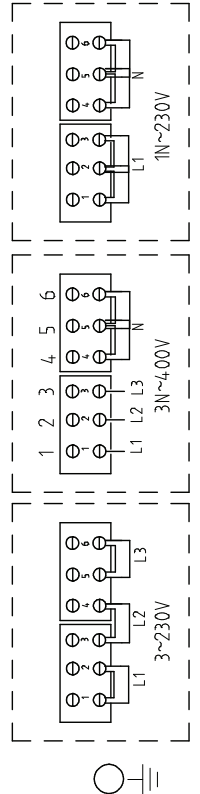
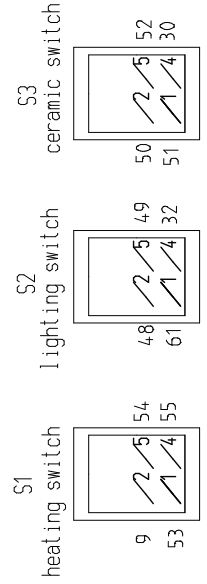
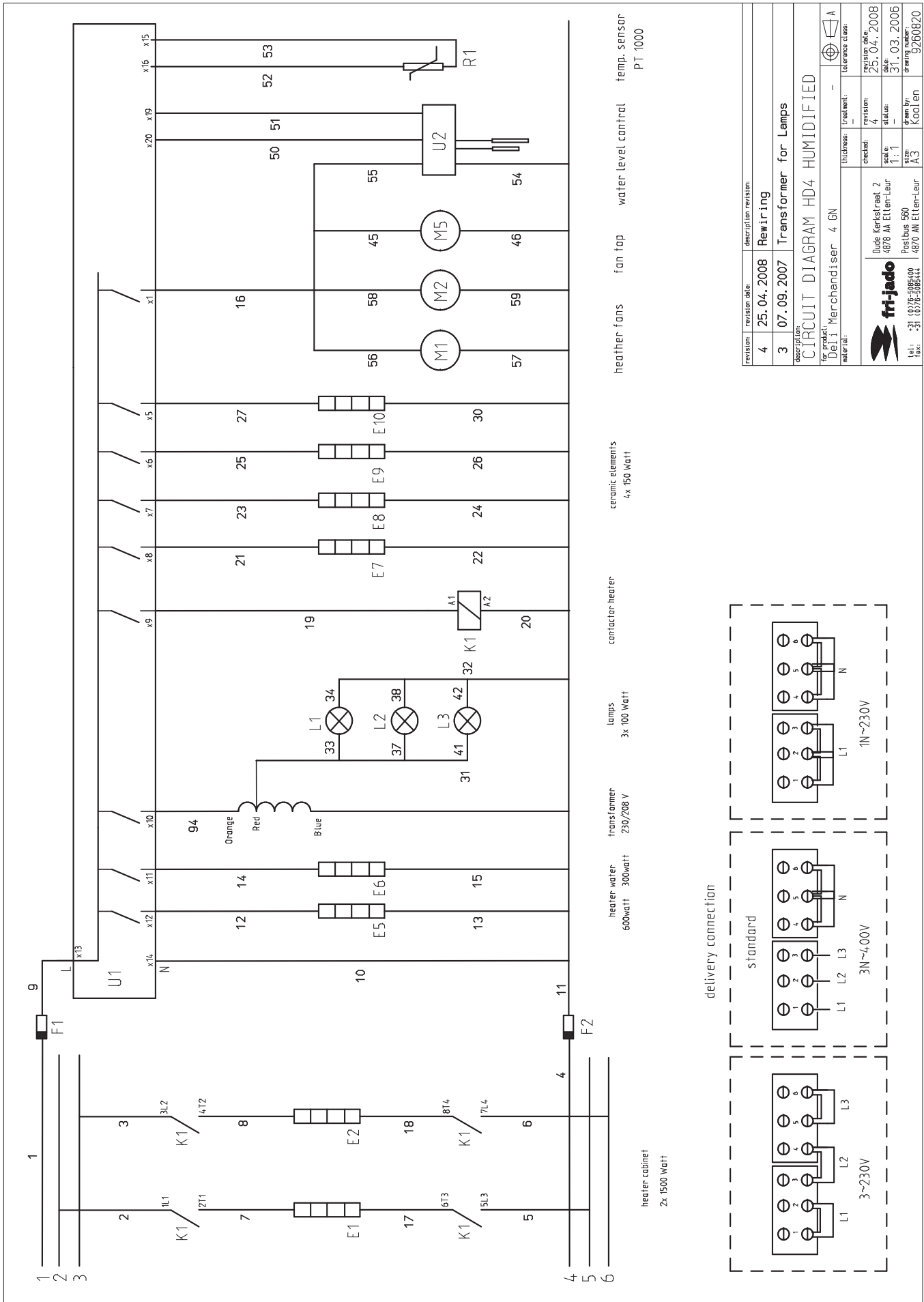


DIAGRAMA DE CIRCUITOS HD 4 PREMIUM (HUMIDIFICADO)



revision:	revision date:	description/revision:
4	25.04.2008	Rewiring
3	07.09.2007	Transformer for Lamps

description: **CIRCUIT DIAGRAM HD4 HUMIDIFIED**
 for product: Deli Merchandiser 4 GN
 material: -
 thickness: -
 treatment: -
 checked: 4
 scale: 1:1
 status: -
 revision date: 25.04.2008
 date: 31.03.2006
 drawn by: Koolen
 drawing number: 9260820

fri-jado
 Oude Kerfstreal 2
 4878 AA Eilten-Leur
 Postbus 560
 4870 AN Eilten-Leur
 tel: +31 (0)76-5985400
 fax: +31 (0)76-5985444

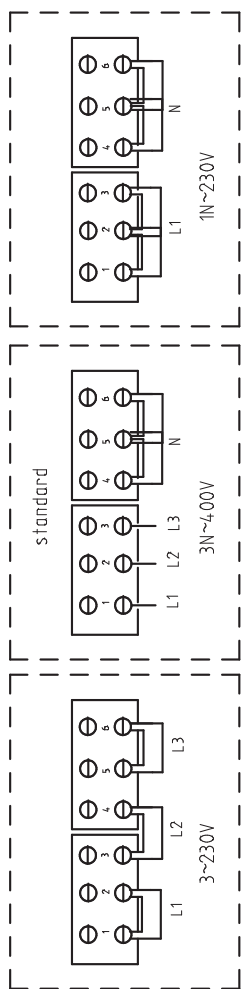
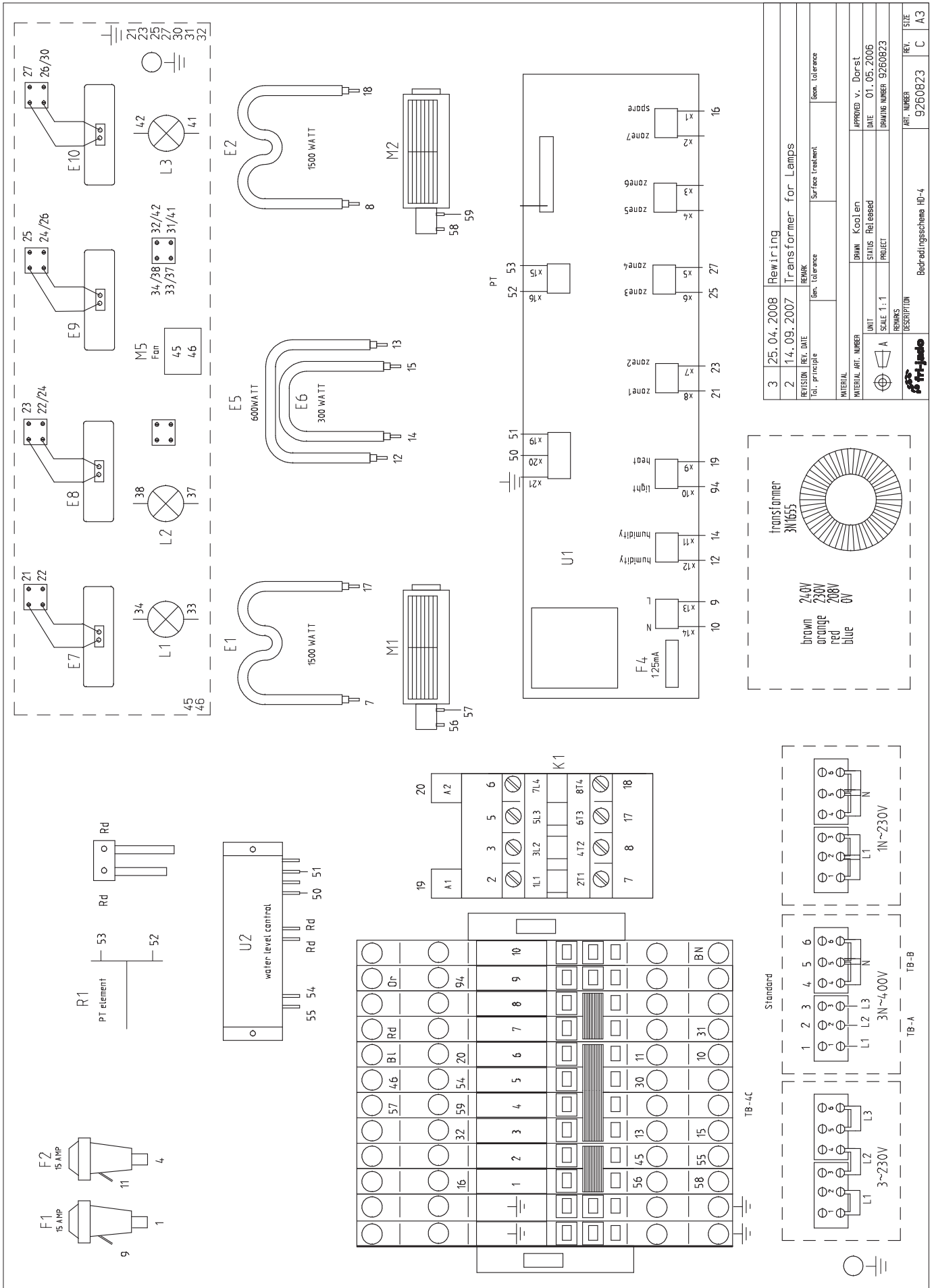


DIAGRAMA DE CABLEADO HD 4 PREMIUM (HUMIDIFICADO)



3	25.04.2008	Rewiring
2	14.09.2007	Transformer for Lamps
REVISION REV. DATE		REMARK
Tel. principle		Gen. tolerance
		Surface treatment
MATERIAL		
MATERIAL ART. NUMBER	DRINK. Kool en	APPROVED v. Dorst
UNIT	STATUS Released	DATE 01.05.2006
SCALE 1:1	PROJECT	DRAWING NUMBER 9250823
REMARKS		
DESCRIPTION		
Bedradingsschema HD-4		ART. NUMBER 9250823
REV. C	SIZE A3	

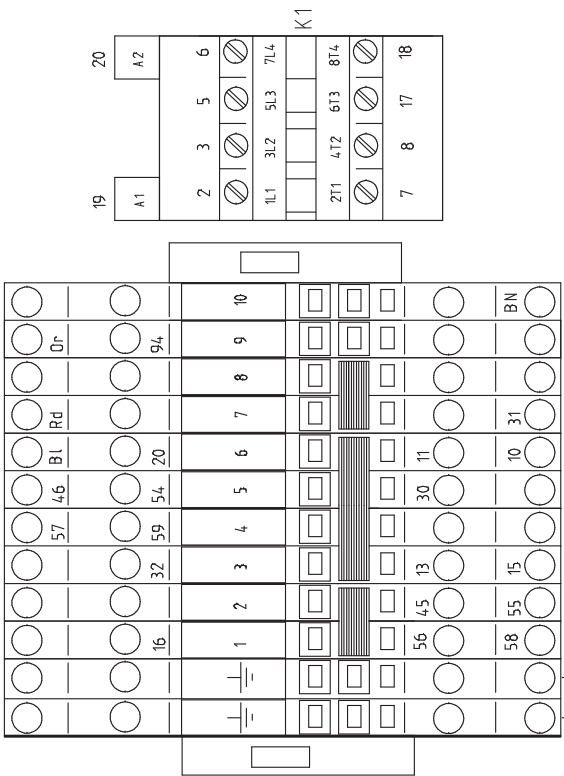
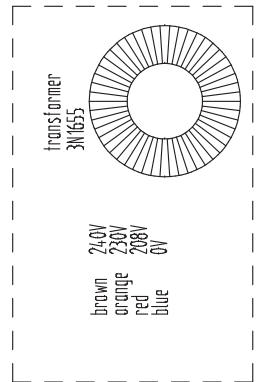
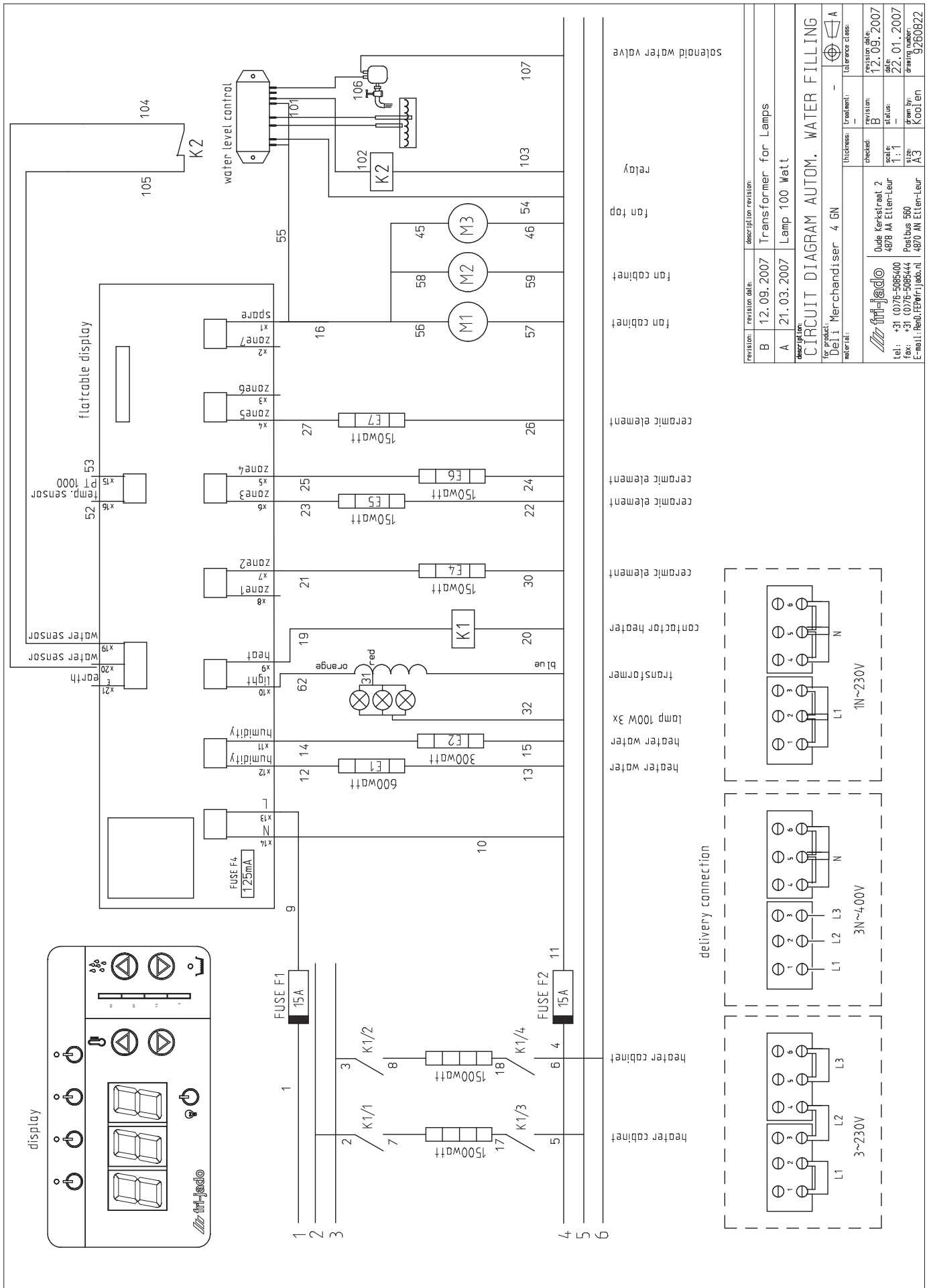


DIAGRAMA DE CIRCUITOS HD 4 PREMIUM (HUMIDIFICADO), LLENADO AUTOMÁTICO DE AGUA



revision:	revision date:	description:	revision:
B	12.09.2007	Transformer for Lamps	
A	21.03.2007	Lamp 100 Watt	

description:
CIRCUIT DIAGRAM AUTOM. WATER FILLING

for product:
Deli Merchandiser 4 GN

material:
thickness: 4 GN

checked:	revision date:	checked:	revision date:
status: B	12.09.2007	status: B	22.01.2007
date: 1.1.	22.01.2007	date: 1.1.	22.01.2007
drawn by: A.S.		drawn by: A.S.	
approved by: K.O. Len		approved by: K.O. Len	

tolerance class:
A

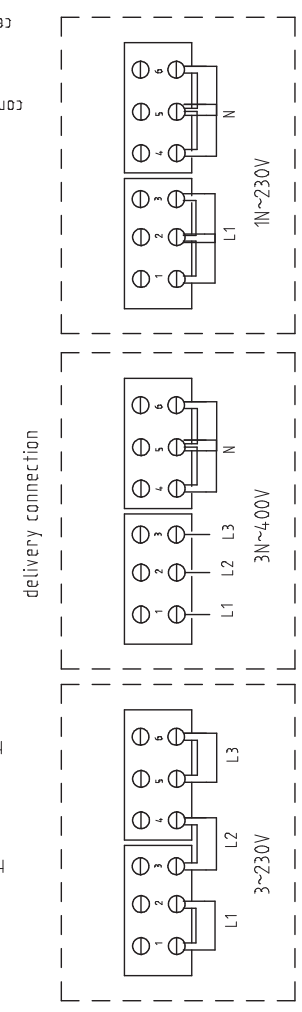


DIAGRAMA DE CABLEADO HD 4 PREMIUM (HUMIDIFICADO), LLENADO AUTOMÁTICO DE AGUA

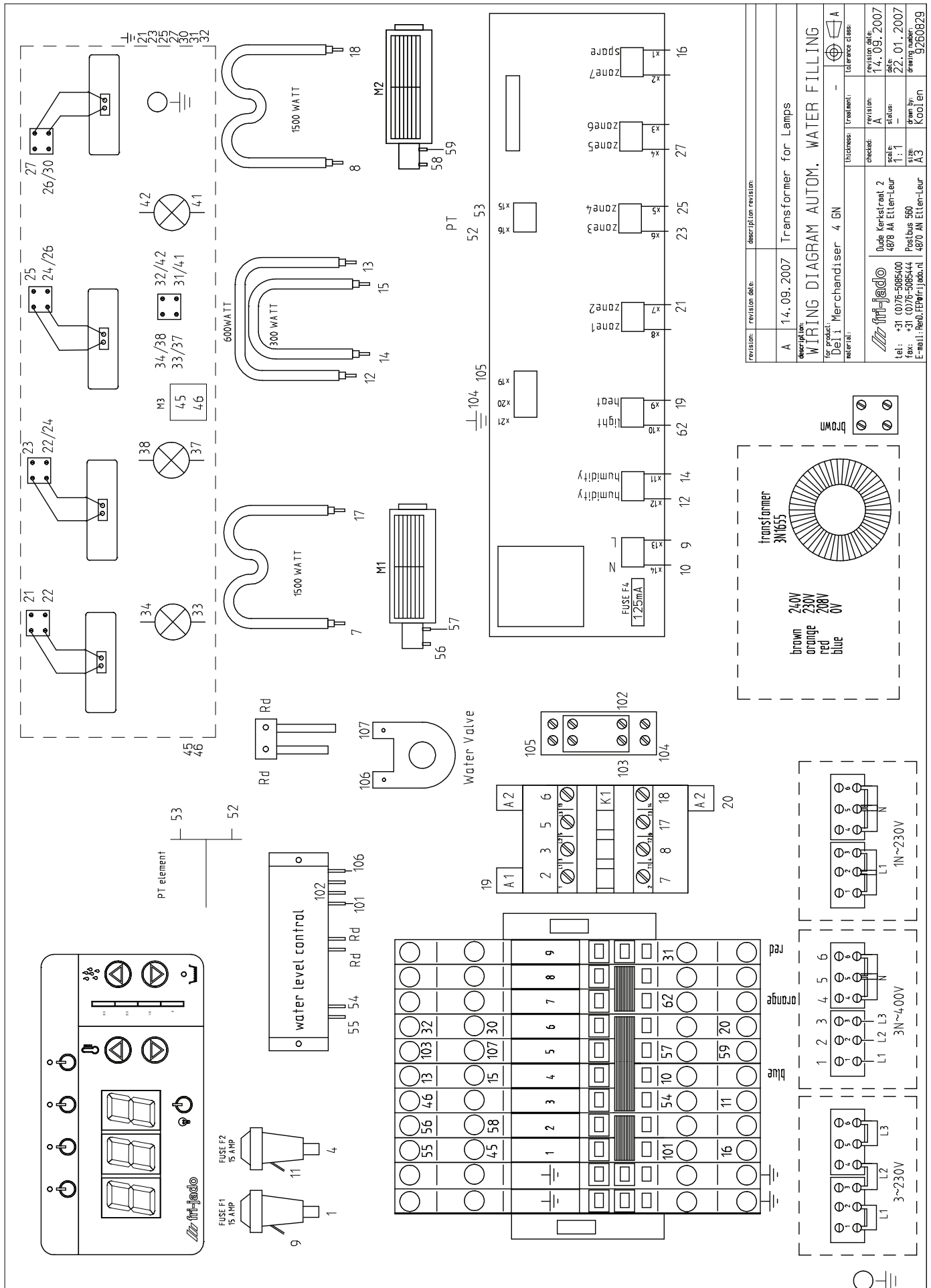
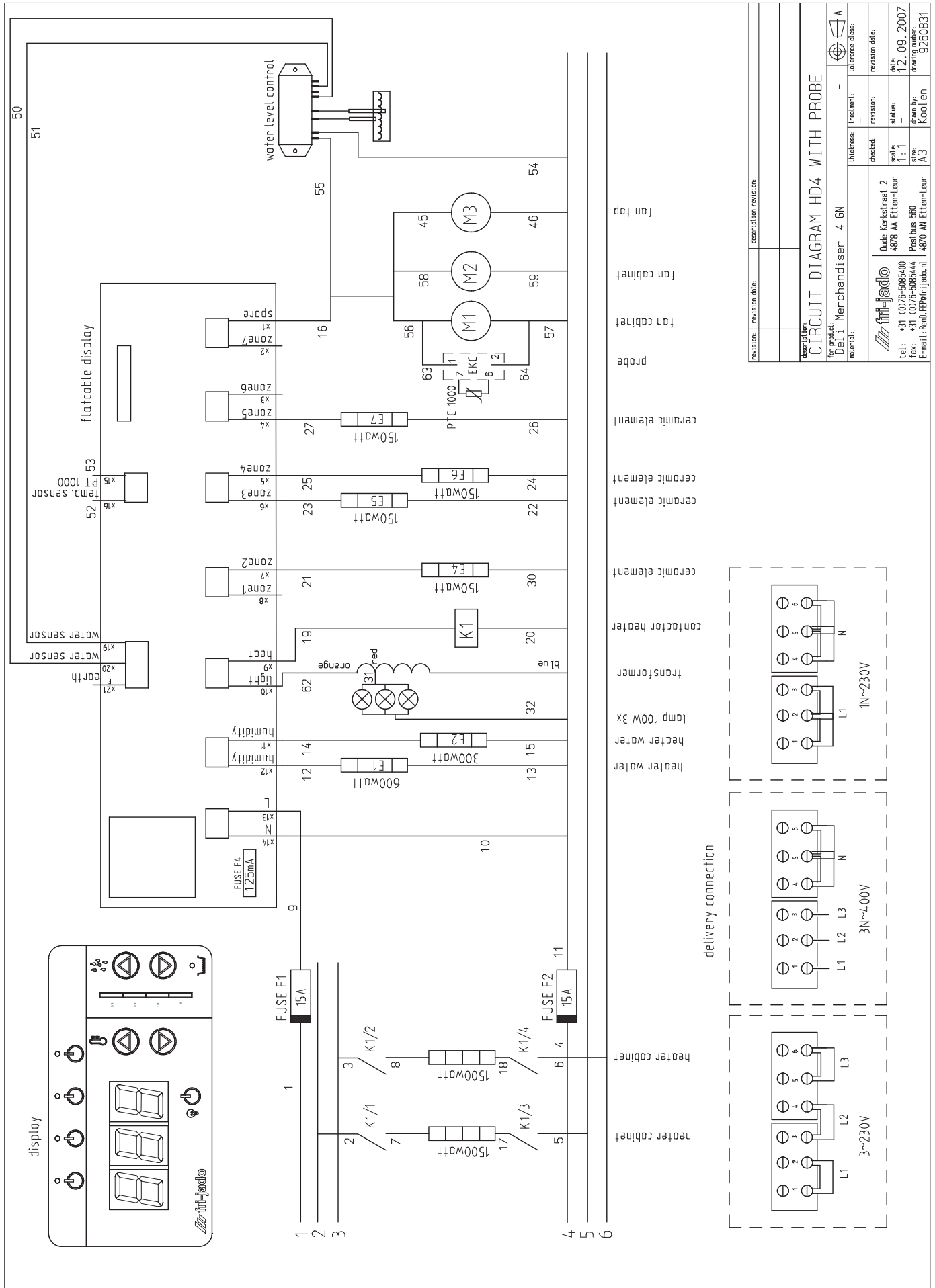


DIAGRAMA DE CIRCUITOS HD 4 PREMIUM (HUMIDIFICADO) CON SONDA



revision:	revision date:	description revision:

description:	
CIRCUIT DIAGRAM HD4 WITH PROBE	
for product:	Deli Merchandiser 4 GN
material:	

checked:	revision:	tolerance class:

scale:	status:	date:
1:1		12.09.2007

size:	drawn by:
A3	Koolen

tel:	fax:	email:
+31 (0)76-5085400	+31 (0)76-5085444	Reb.H.P.Herr.fri-jado.nl

address:	
Dude Kerkestraat 2 4878 AA Etten-Leur	
Postbus 590	

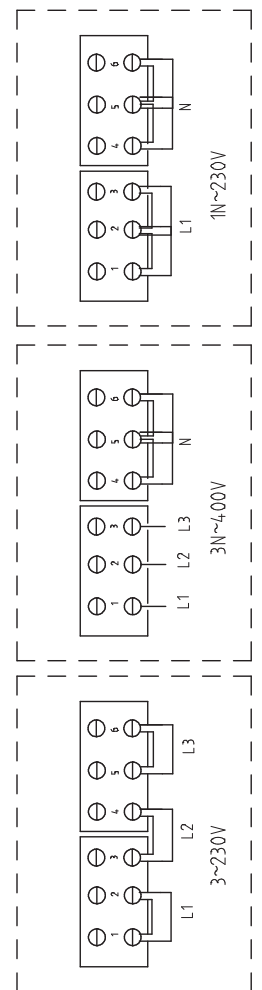


DIAGRAMA DE CIRCUITOS HD 4 PREMIUM (HUMIDIFICADO), CON SONDA, LLENADO AUTOM. DE AGUA

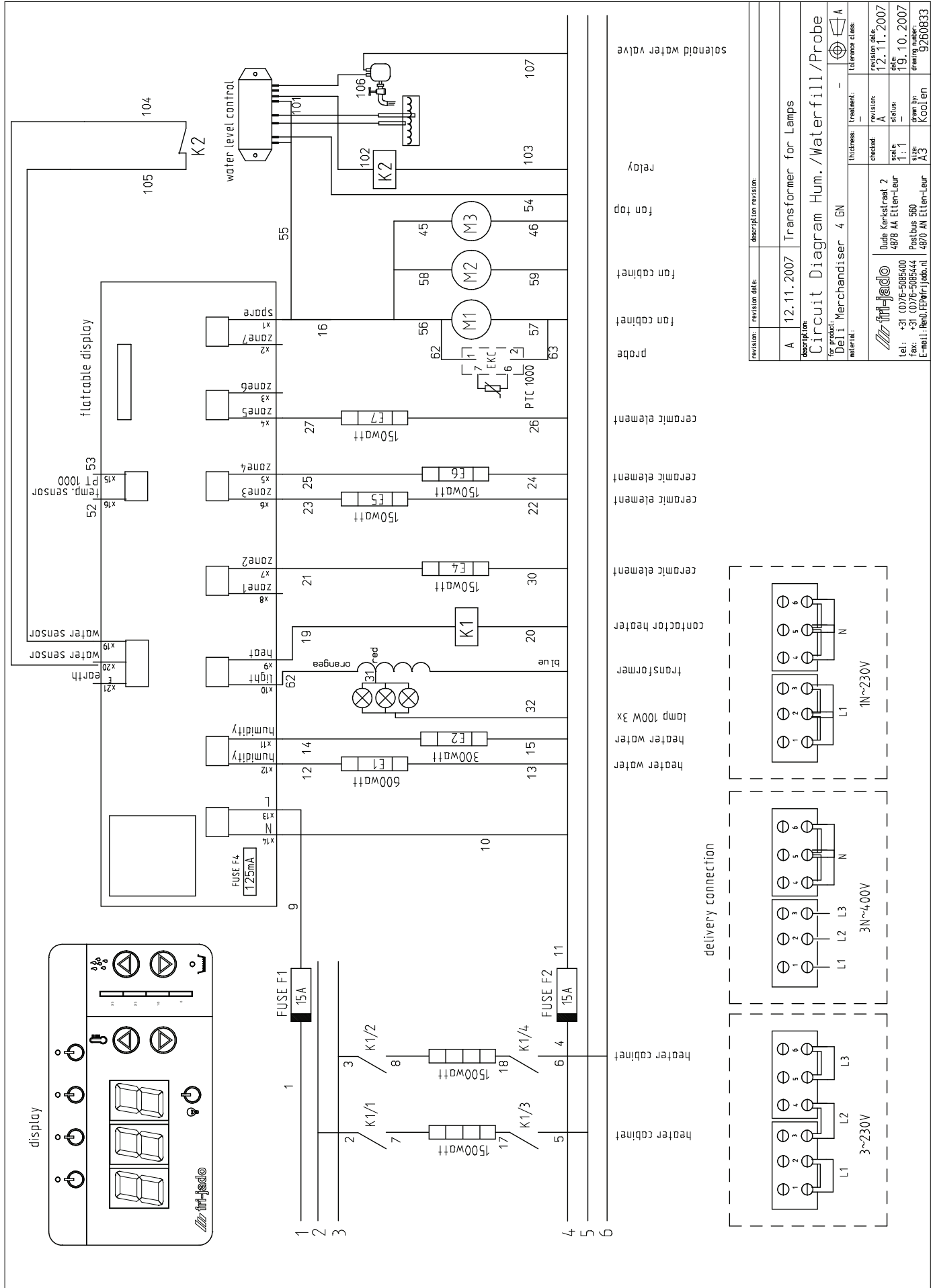
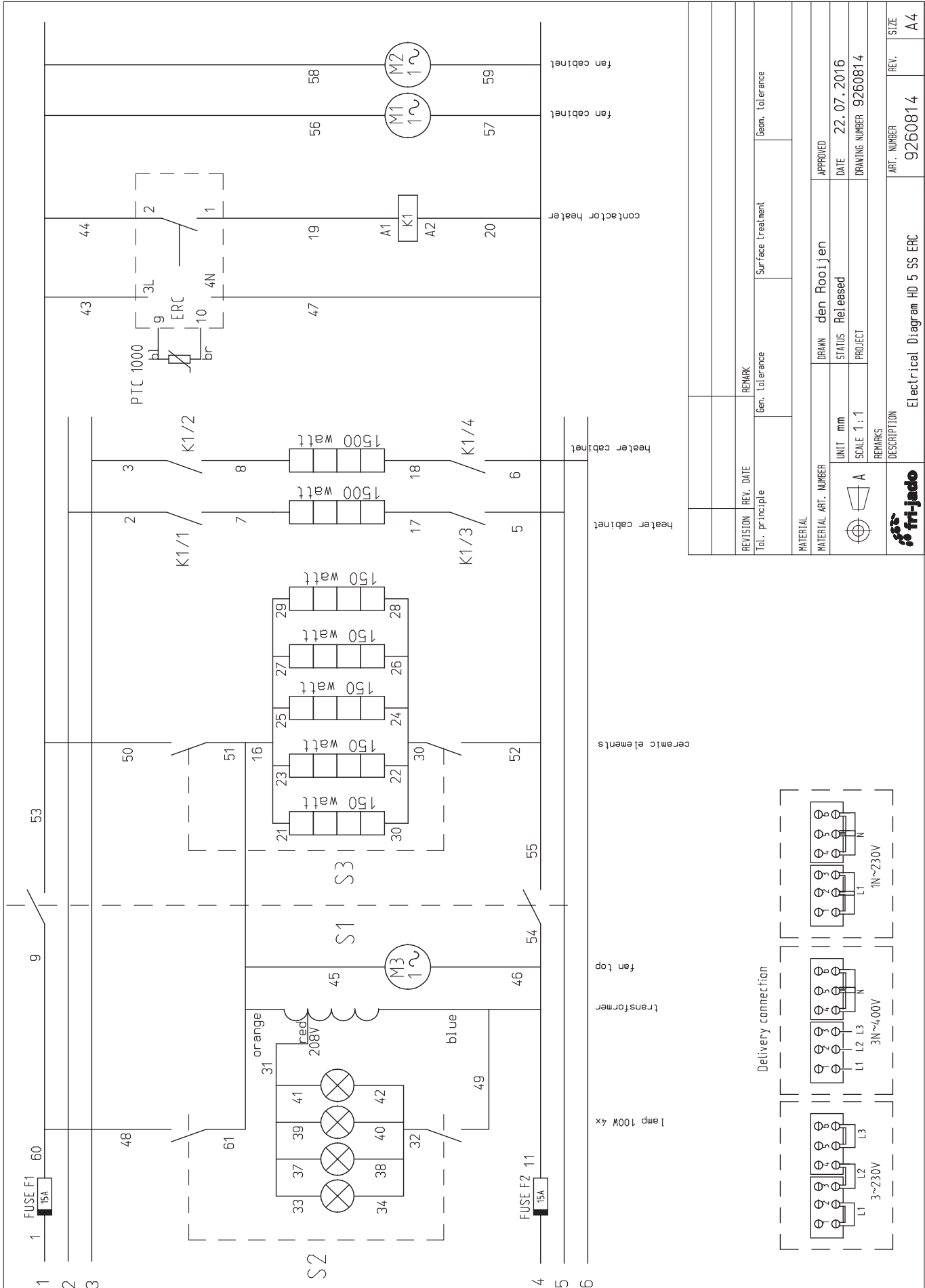


DIAGRAMA DE CIRCUITOS HD 5 ESSENTIAL (SERVICIO COMPLETO) Y SELF SERVICE



REVISION	REV. DATE	REMARK	Geom. tolerance	Surface treatment	Geom. tolerance
MATERIAL					
MATERIAL ART. NUMBER	DRAWN	den Rooijen	APPROVED		
	STATUS	Released	DATE	22.07.2016	
UNIT mm	SCALE	1:1	PROJECT	DRAWING NUMBER 9260814	
REMARKS					
DESCRIPTION					
Electrical Diagram HD 5 SS ERC					
				ART. NUMBER	9260814
				REV.	
				SIZE	A4

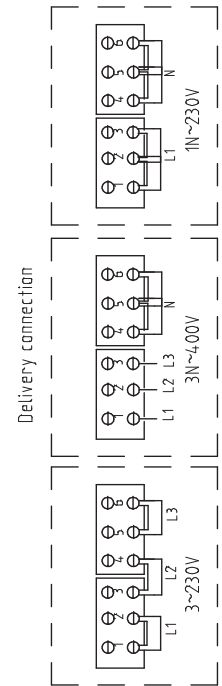
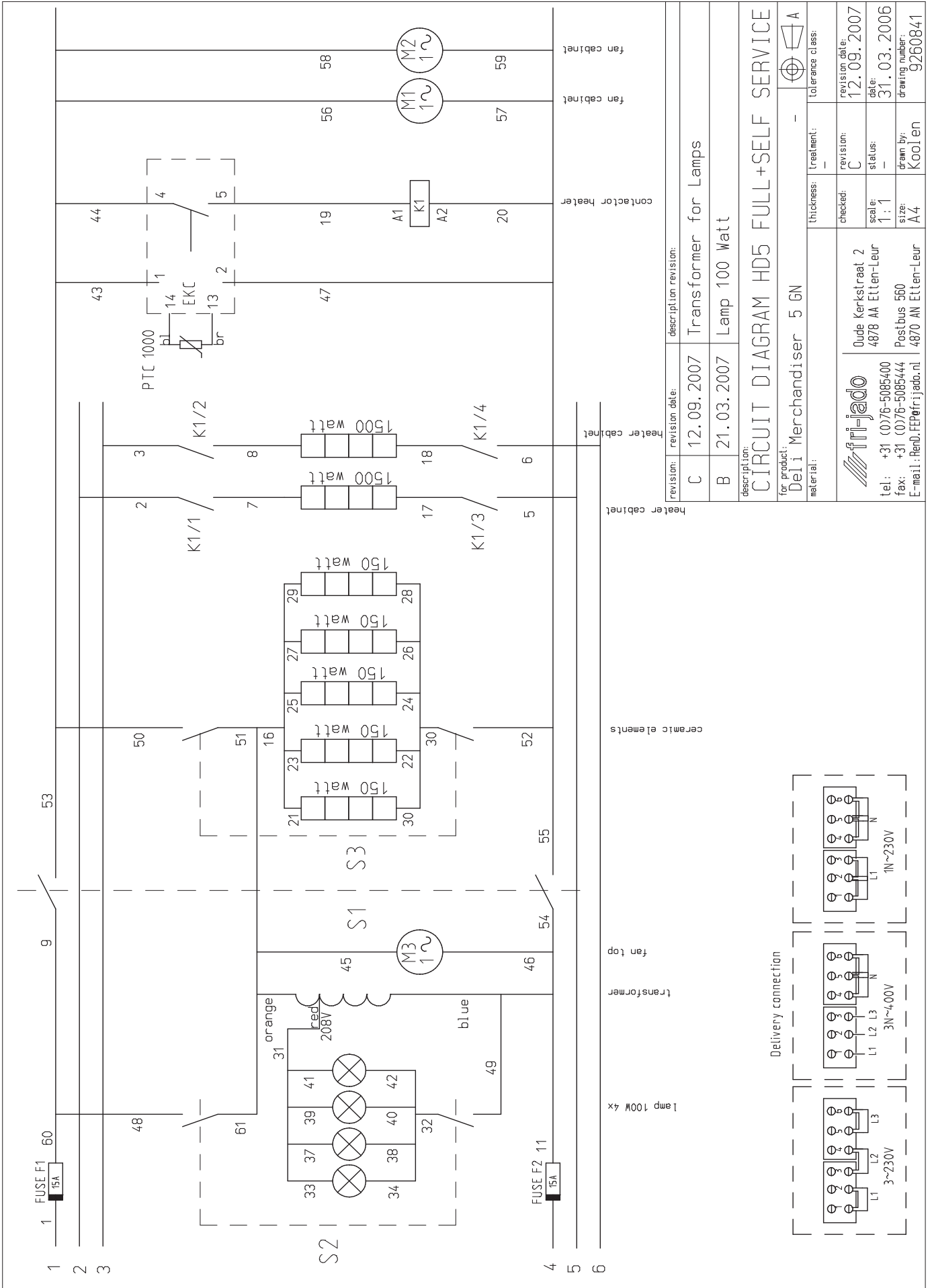


DIAGRAMA DE CIRCUITOS HD 5 ESSENTIAL (SERVICIO COMPLETO) Y SELF SERVICE HASTA NÚMERO DE SERIE 100080408



revision:	C	revision date:	12.09.2007	description revision:	Transformer for Lamps
revision:	B	revision date:	21.03.2007	description:	Lamp 100 Watt
description: CIRCUIT DIAGRAM HD5 FULL+SELF SERVICE					
for product:	Deli Merchandiser 5 GN				
material:	-				
thickness:	-				
checked:	C				
revision date:	12.09.2007				
scale:	1:1				
status:	-				
date:	31.03.2006				
drawn by:	Koolen				
size:	A4				
drawing number:	9260841				

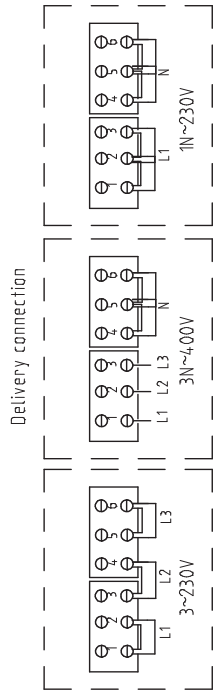
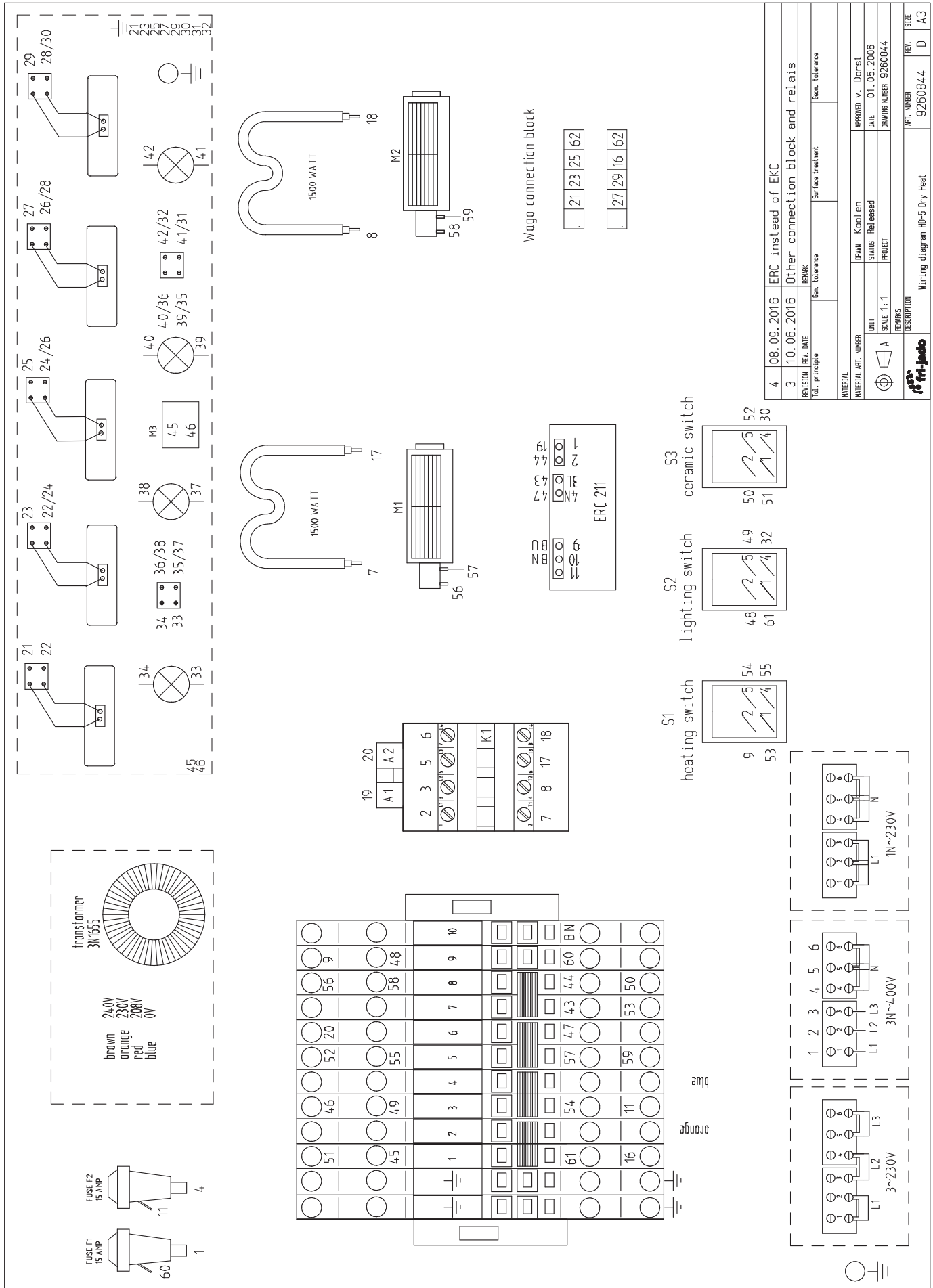
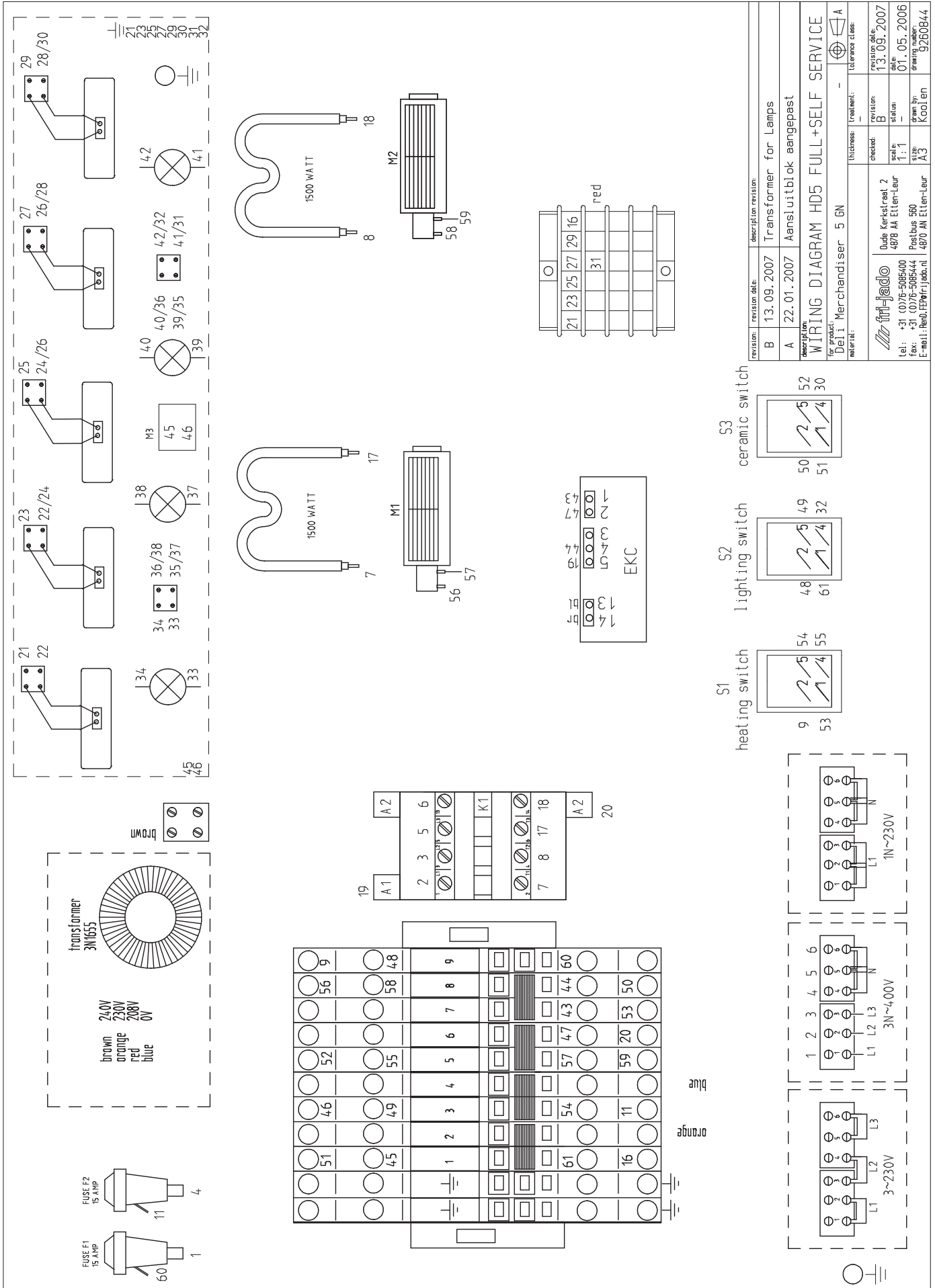


DIAGRAMA DE CABLEADO HD 5 ESSENTIAL (SERVICIO COMPLETO) Y SELF SERVICE



4	08.09.2016	ERC instead of EKC
3	10.06.2016	Other connection block and relays
REVISION REV. DATE		REMARK
Tel. principle		Geom. tolerance
Surface treatment		
MATERIAL		
DRWN	Koolen	APPROVED v. DorsL
UNIT	STATUS Rel eased	DATE 01.05.2006
SCALE 1:1	PROJECT	DRAWING NUMBER 9260844
REMARKS		
DESCRIPTION		
Miring diagram HD-5 Dry Heat		REV. D
ART. NUMBER 9260844		SIZE A3

DIAGRAMA DE CABLEADO HD 5 ESSENTIAL (SERVICIO COMPLETO) Y SELF SERVICE HASTA NÚMERO DE SERIE 100080408



revision	revision date	description	revision	revision date	description
B	13.09.2007	Transformer for Lamps			
A	22.01.2007	Aansluitblok aangepast			

checked	revision	checked	revision
B	13.09.2007	B	13.09.2007
1:1	01.05.2006	1:1	01.05.2006

for product	for product	for product	for product
Deli Merchandise	Deli Merchandise	Deli Merchandise	Deli Merchandise

material	material	material	material
5 GN	5 GN	5 GN	5 GN

tel	fax	E-mail
+31 (0)76-5085400	+31 (0)76-5085444	Repn.fri-jado.nl

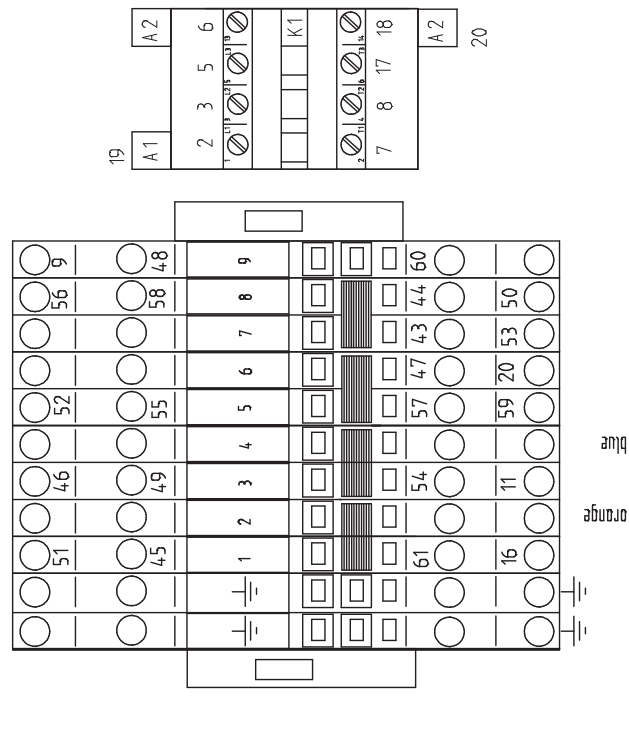
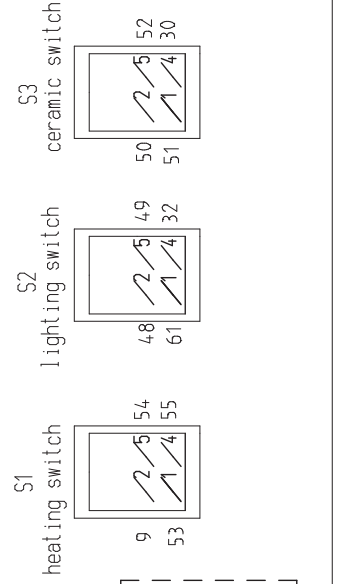
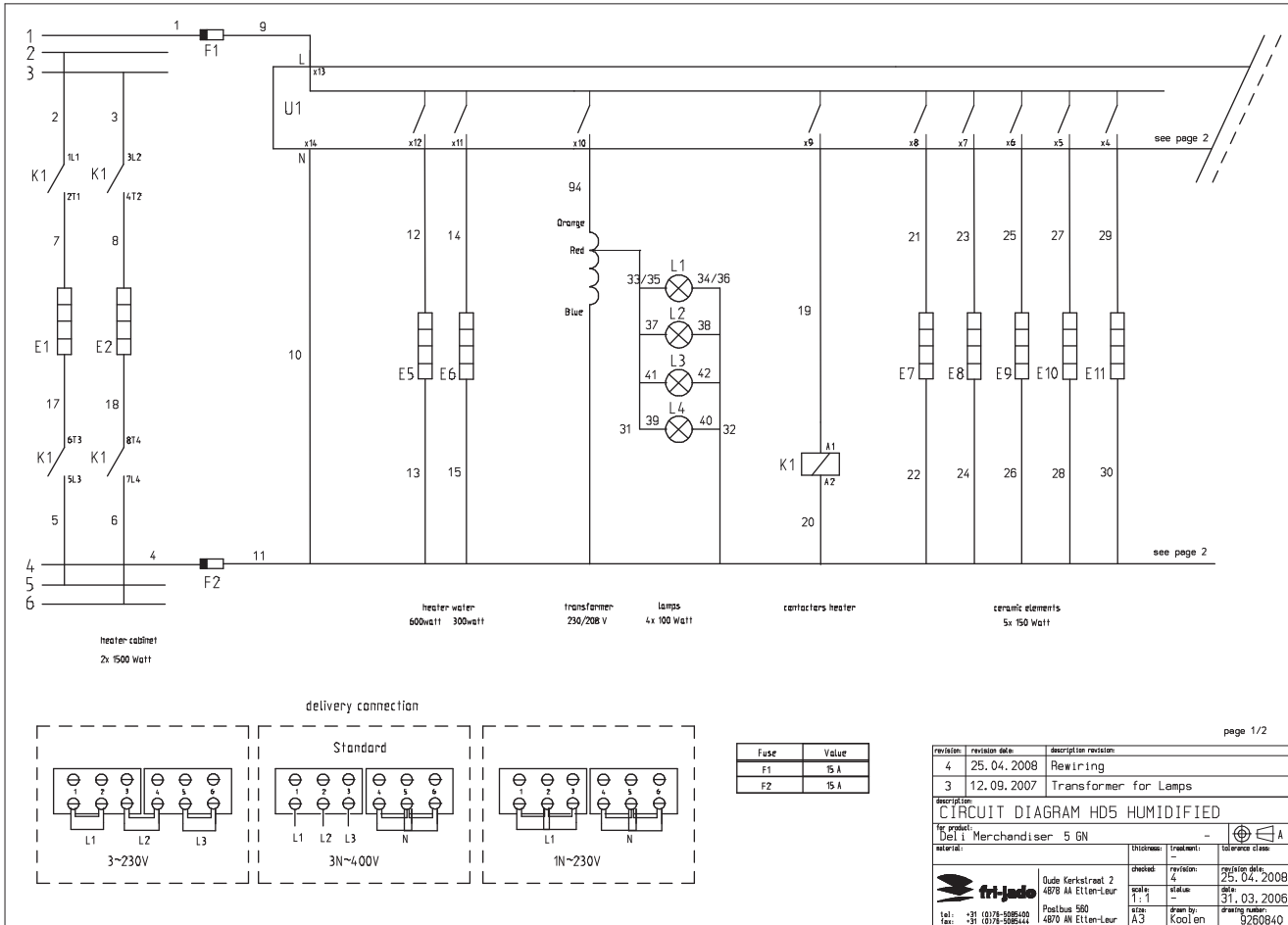
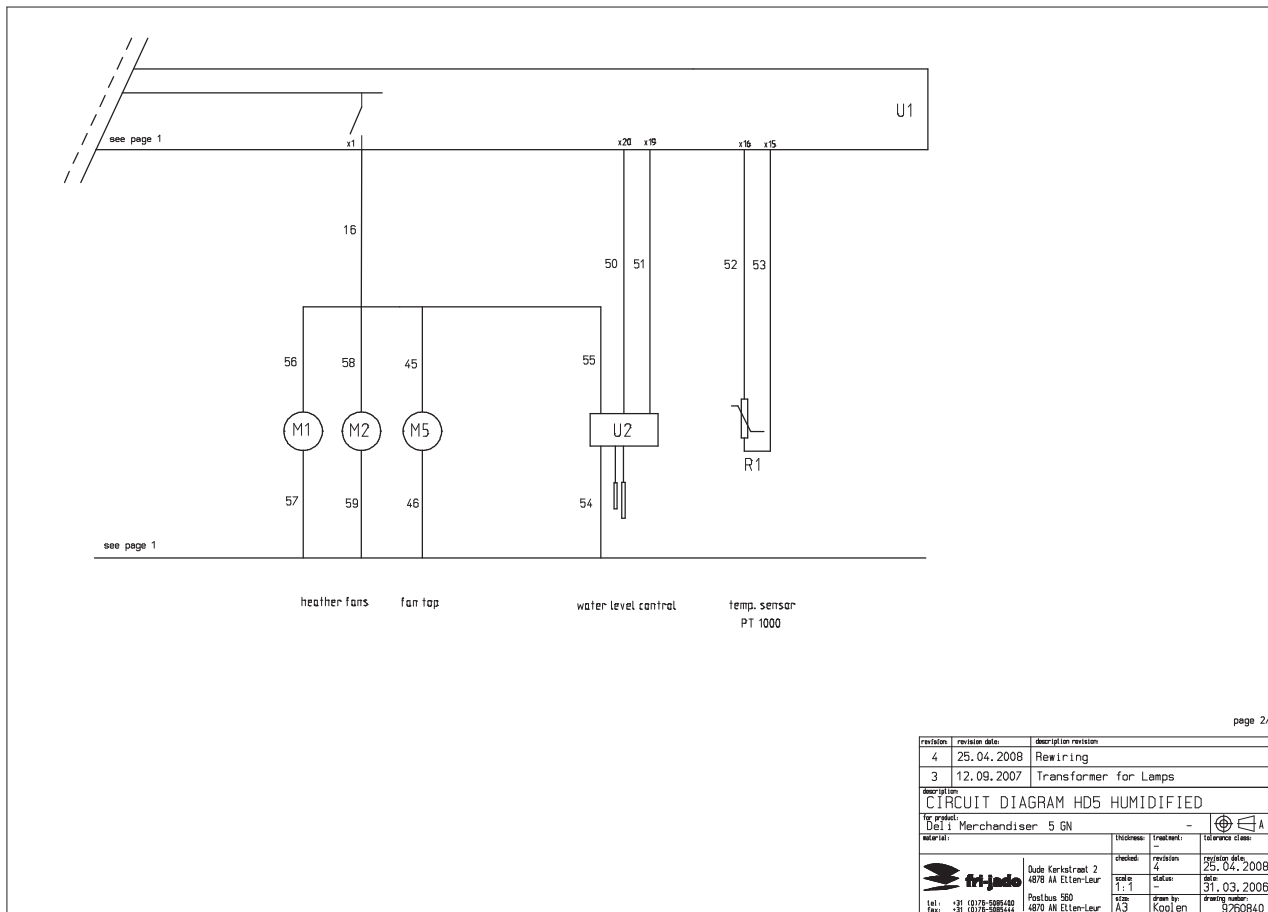


DIAGRAMA DE CIRCUITOS HD 5 PREMIUM (HUMIDIFICADO)



page 1/2



page 2/2

DIAGRAMA DE CABLEADO HD 5 PREMIUM (HUMIDIFICADO)

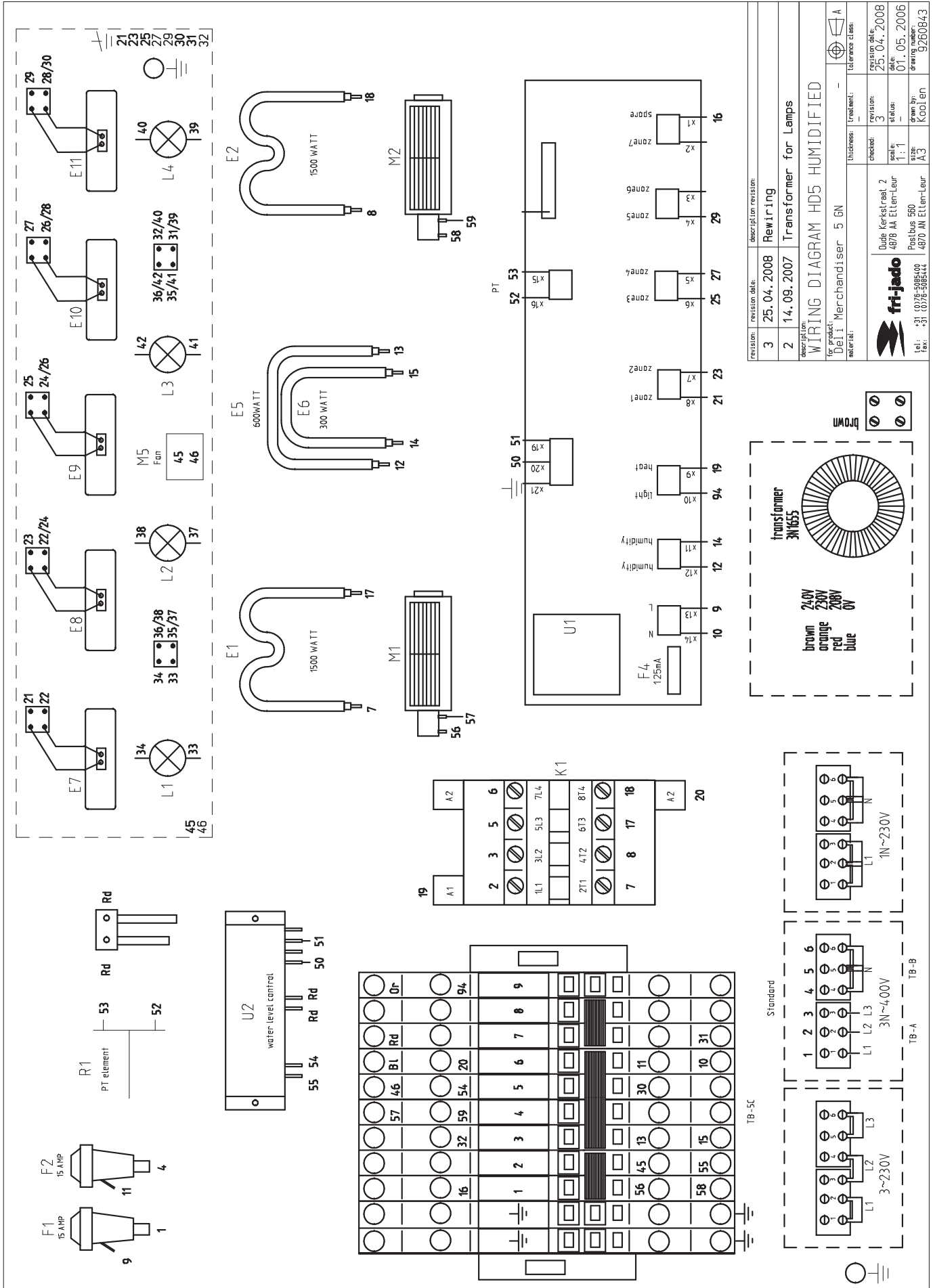
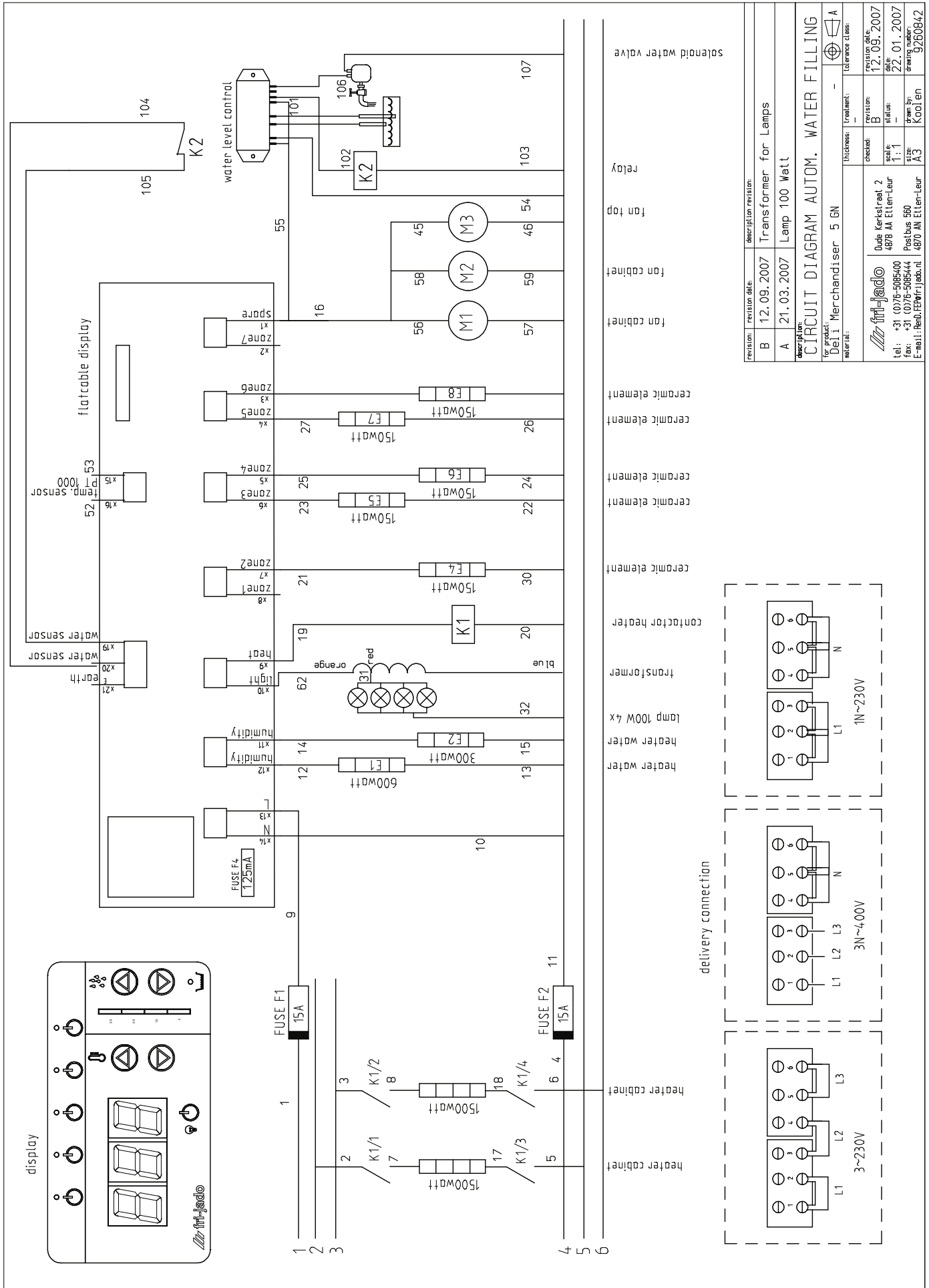


DIAGRAMA DE CIRCUITOS HD 5 PREMIUM (HUMIDIFICADO), LLENADO AUTOMÁTICO DE AGUA



revision:	B	revision date:	12.09.2007	description:	Transformer for Lamps
revision:	A	revision date:	21.03.2007	description:	Lamp 100 Watt
description:					
CIRCUIT DIAGRAM AUTOM. WATER FILLING					
for product:					
Deli Merchandiser 5 GN					
material:		checked:		tolerance class:	A
checked:		revision date:	12.09.2007	revision:	B
scale:	1:1	status:		date:	22.01.2007
drawn by:	A3	drawn number:		drawn by:	Koolen
drawn by:		drawn number:		drawn by:	
drawn number:		drawn number:		drawn number:	9250842

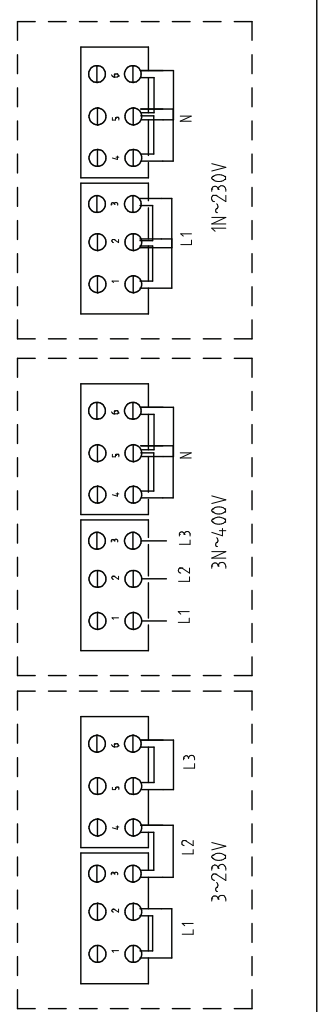
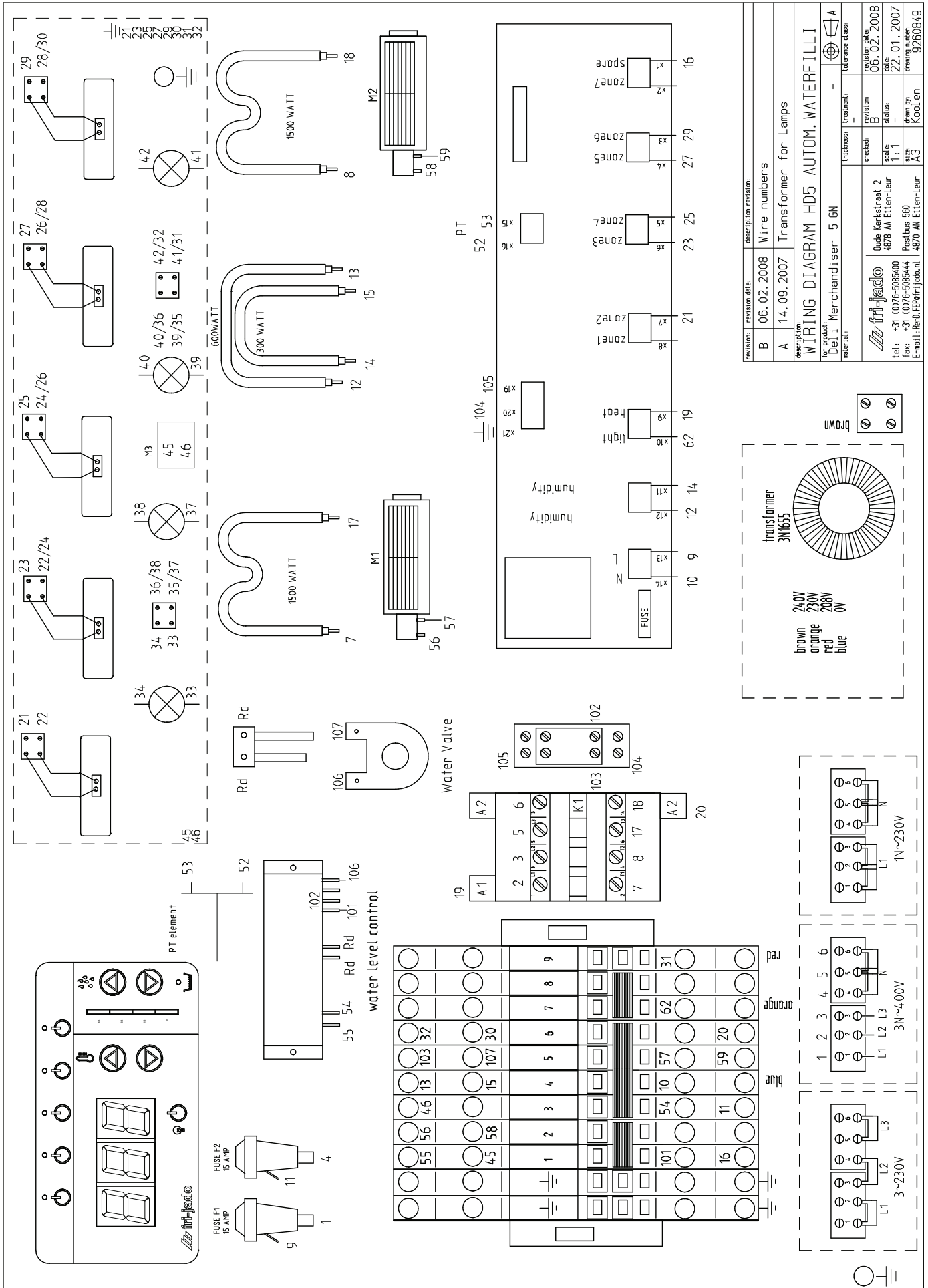


DIAGRAMA DE CABLEADO HD 5 PREMIUM (HUMIDIFICADO), LLENADO AUTOMÁTICO DE AGUA



revision:	revision date:	description revision:
B	06.02.2008	Wire numbers
A	14.09.2007	Transformer for Lamps

description:		for product:		material:	
WIRING DIAGRAM HD5 AUTOM. WATERFILLI		Deli Merchandise 5 GN		thickness: -	
Deli Merchandise 5 GN		Dude Kerksraal 2		checked: -	
Tel: +31 (0)76-5085400		4878 AA Etten-Leur		revision: B	
E-mail: Hent.Frijado@fri-jado.nl		Postbus 990		scale: 1:1	
		1470 AN Etten-Leur		date: 22.01.2007	
				status: -	
				drawn by: Koollen	
				drawing number: 9260849	

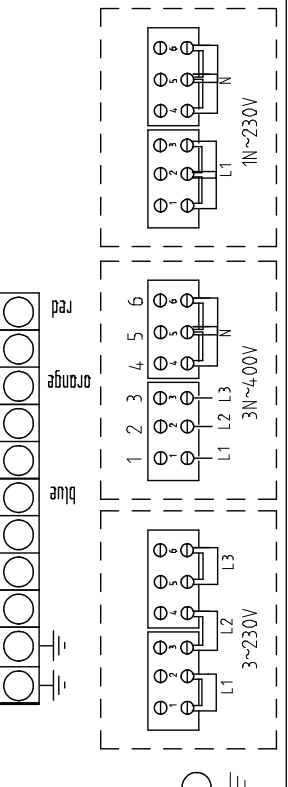
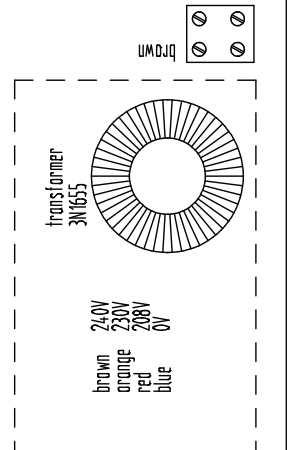
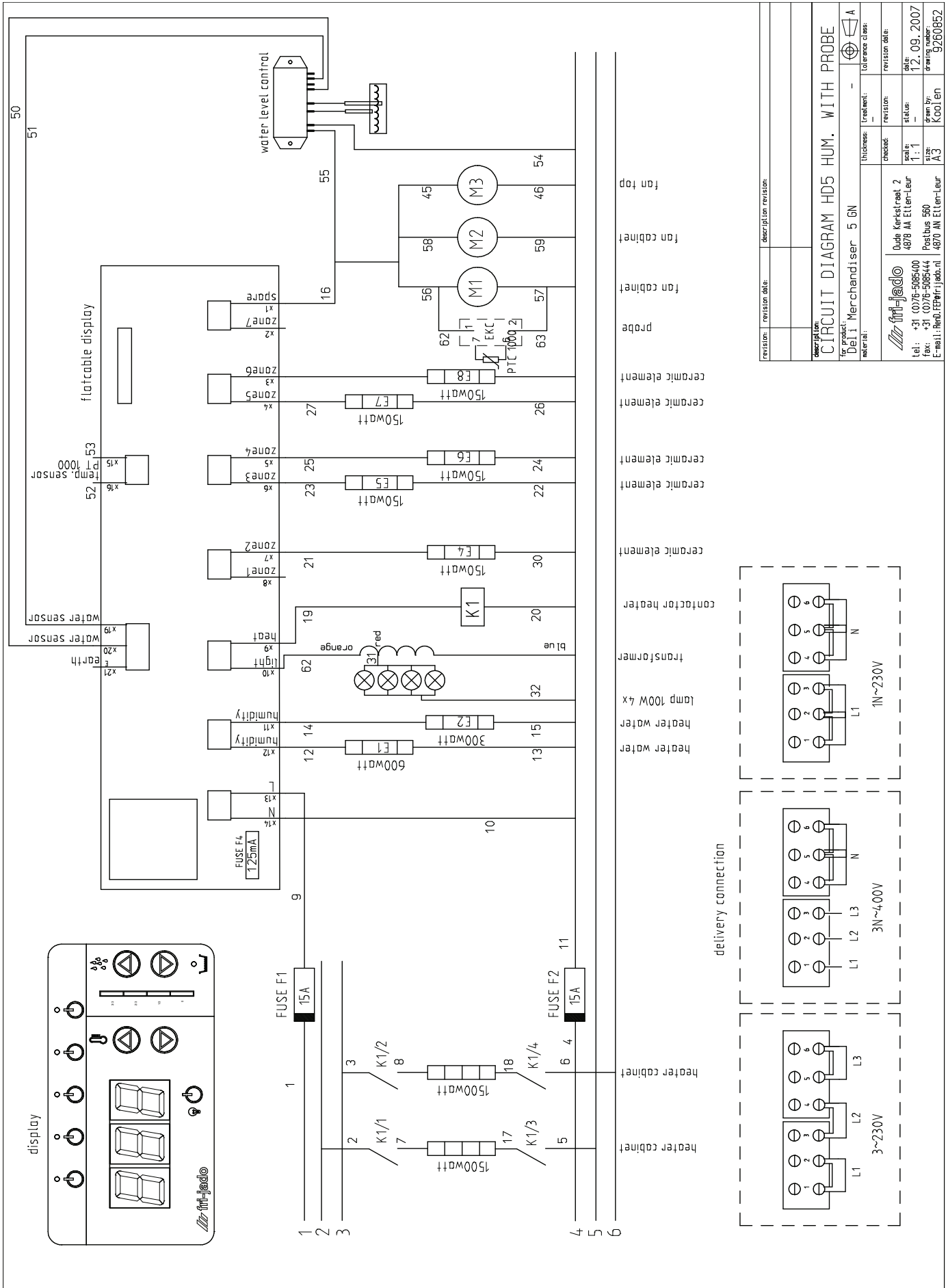


DIAGRAMA DE CIRCUITOS HD 5 PREMIUM (HUMIDIFICADO) CON SONDA



revision:	revision date:	description:	revision:
DESCRIPTION: CIRCUIT DIAGRAM HD5 HUM. WITH PROBE for product: Deli Merchandiser 5 GN material:			
fri-jado Duda Kerestraat 2 4878 AA Etten-Leur Tel: +31 (0)76-5085400 Fax: +31 (0)76-5085444 E-mail: help@fri-jado.nl		checked: [] scale: 1:1 status: [] date: 12.09.2007 drawn by: Koolen drawing number: 9260852	
thickness: 5 GN		Tolerance class: A	

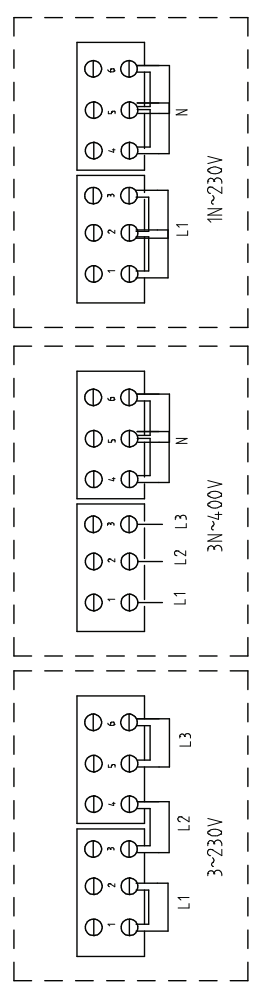
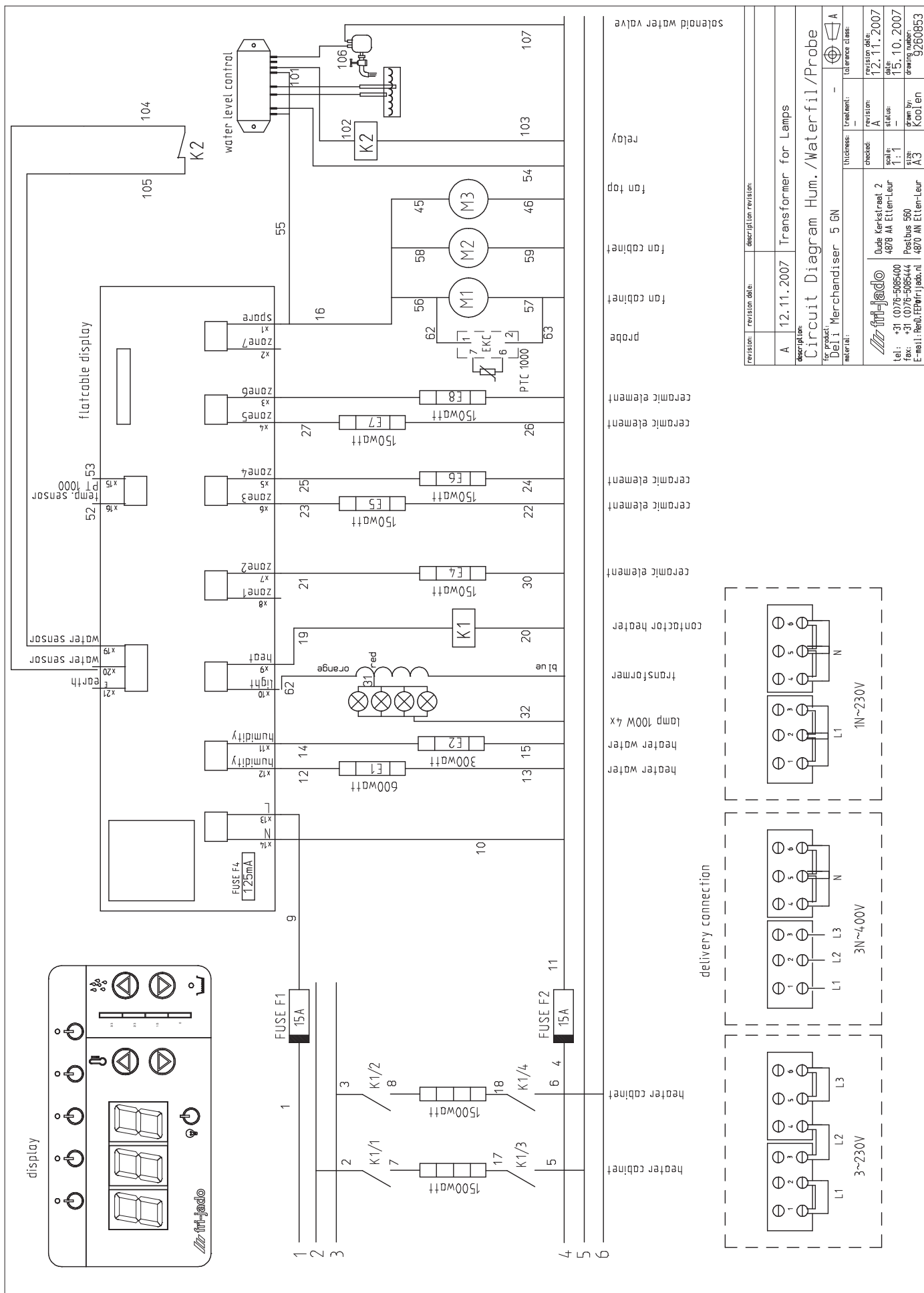


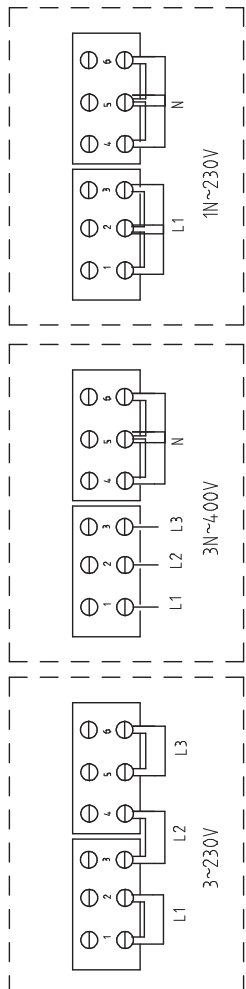
DIAGRAMA DE CIRCUITOS HD 5 PREMIUM (HUMIDIFICADO), CON SONDA, LLENADO AUTOM. DE AGUA



revision:	revision date:	description revision:
A	12.11.2007	Transformer for Lamps

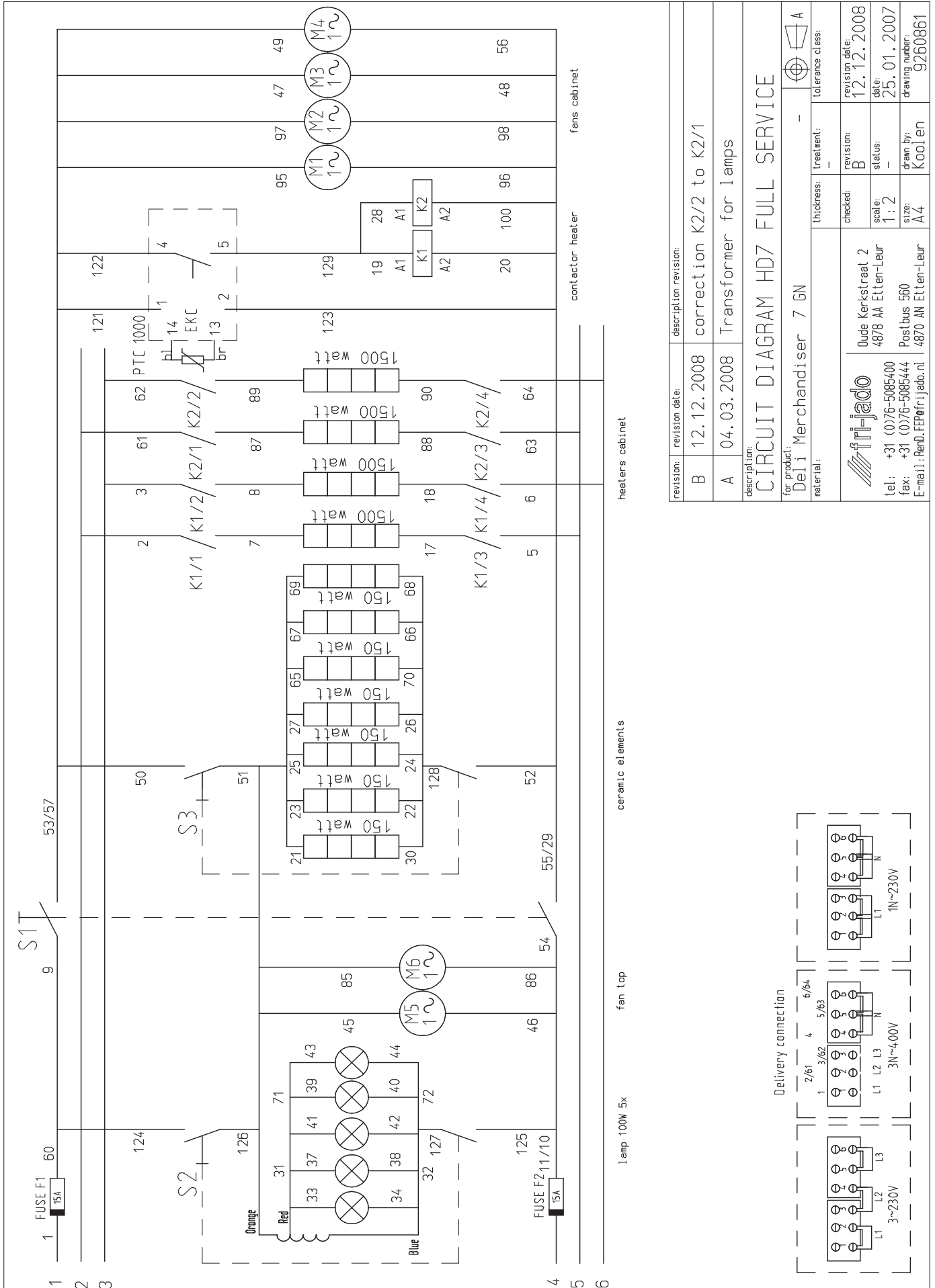
description:	
Circuit Diagram Hum./Waterfil/Probe	
for product:	Deli Merchandiser 5 GN
material:	

checked:	revision:	revision date:	checked:	revision:	revision date:
scale:	A	12.11.2007	scale:	A	12.11.2007
size:	1:1	15.10.2007	size:	1:1	15.10.2007
drawing number:	A3		drawing number:	A3	
drawn by:	Koolen		drawn by:	Koolen	
checked:			checked:		



- heater water
- heater water
- lamp 100W 4x
- transformer
- contactor heater
- ceramic element
- ceramic element
- ceramic element
- ceramic element
- ceramic element
- ceramic element
- probe
- fan cabinet
- fan cabinet
- fan top
- relay

DIAGRAMA DE CIRCUITOS HD 7 ESSENTIAL (SERVICIO COMPLETO)



revision:	revision date:	description revision:
B	12.12.2008	correction K2/2 to K2/1
A	04.03.2008	Transformer for lamps

description:
CIRCUIT DIAGRAM HD7 FULL SERVICE

for product:
Deli Merchandiser 7 GN

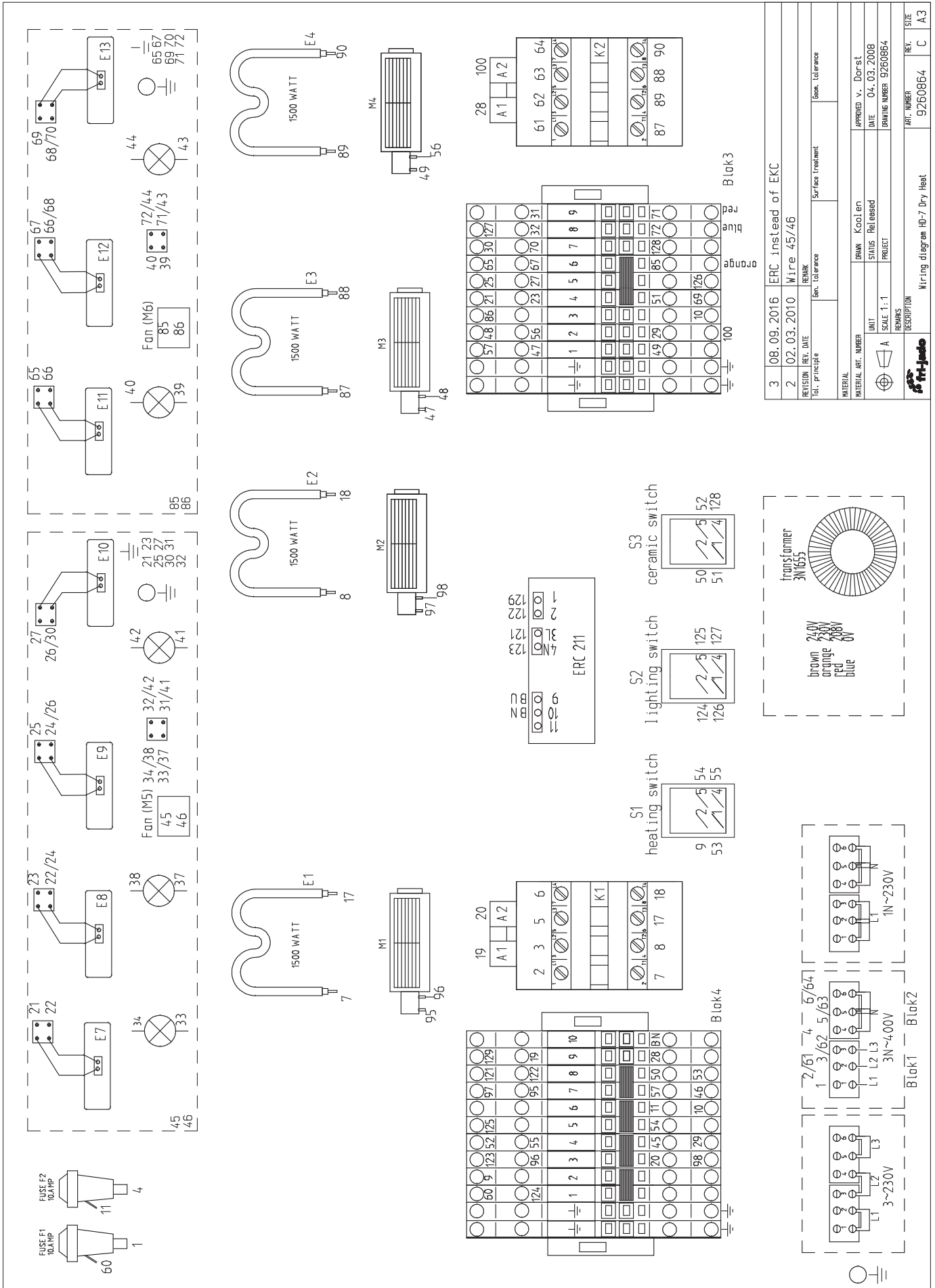
material:

thickness:	treatment:	tolerance class:
-	-	A

checked:	revision:	revision date:
B	B	12.12.2008
scale:	status:	date:
1:2	-	25.01.2007
size:	drawn by:	drawing number:
A4	Koolen	9260861

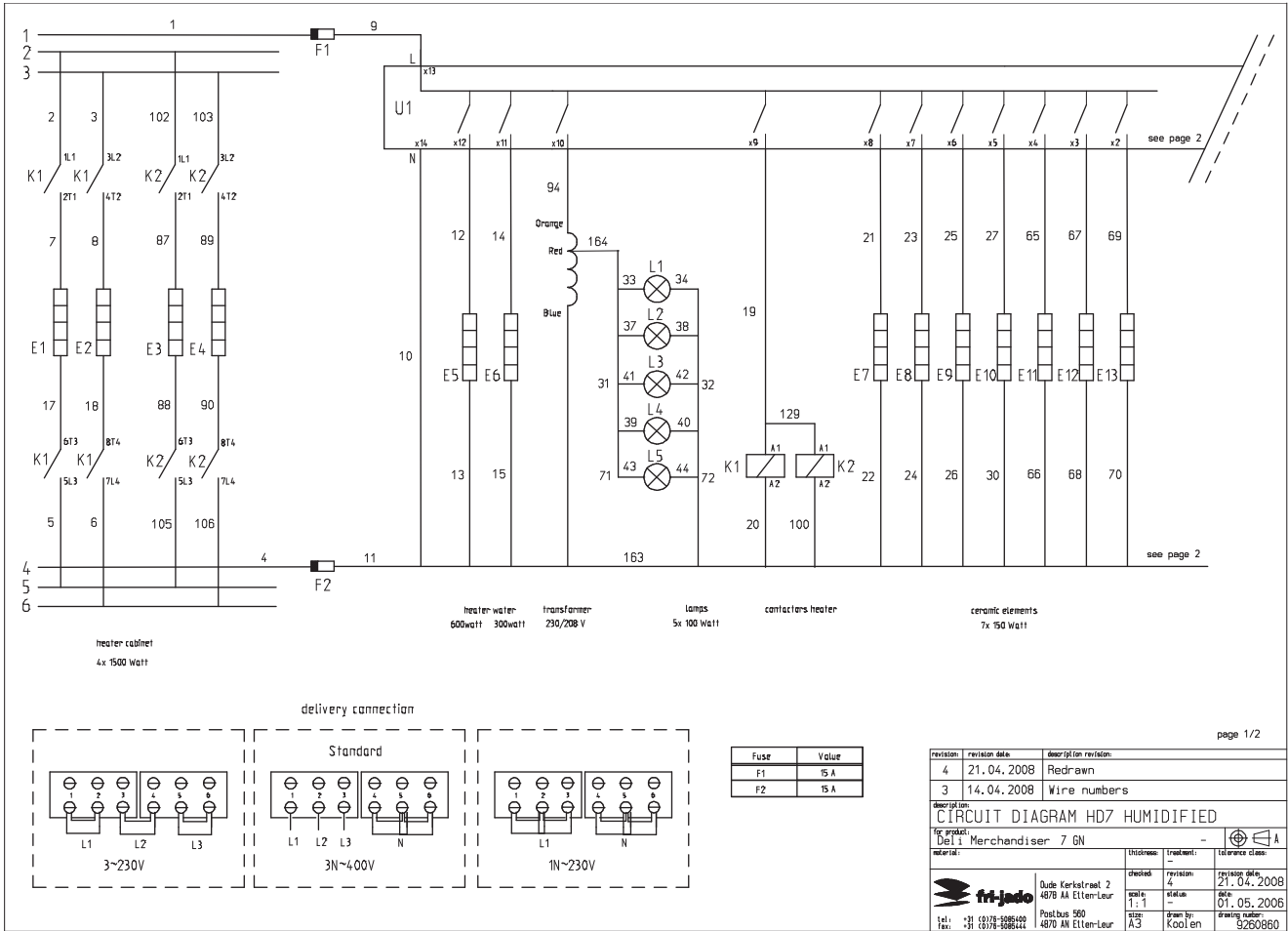
Dede Kerkstraal 2
 4878 AA Etten-Leur
 tel: +31 (0)76-5085400
 fax: +31 (0)76-5085444
 E-mail: Rend.FEF@fri-jado.nl
 Postbus 560
 4870 AN Etten-Leur

DIAGRAMA DE CABLEADO HD 7 ESSENTIAL (SERVICIO COMPLETO)

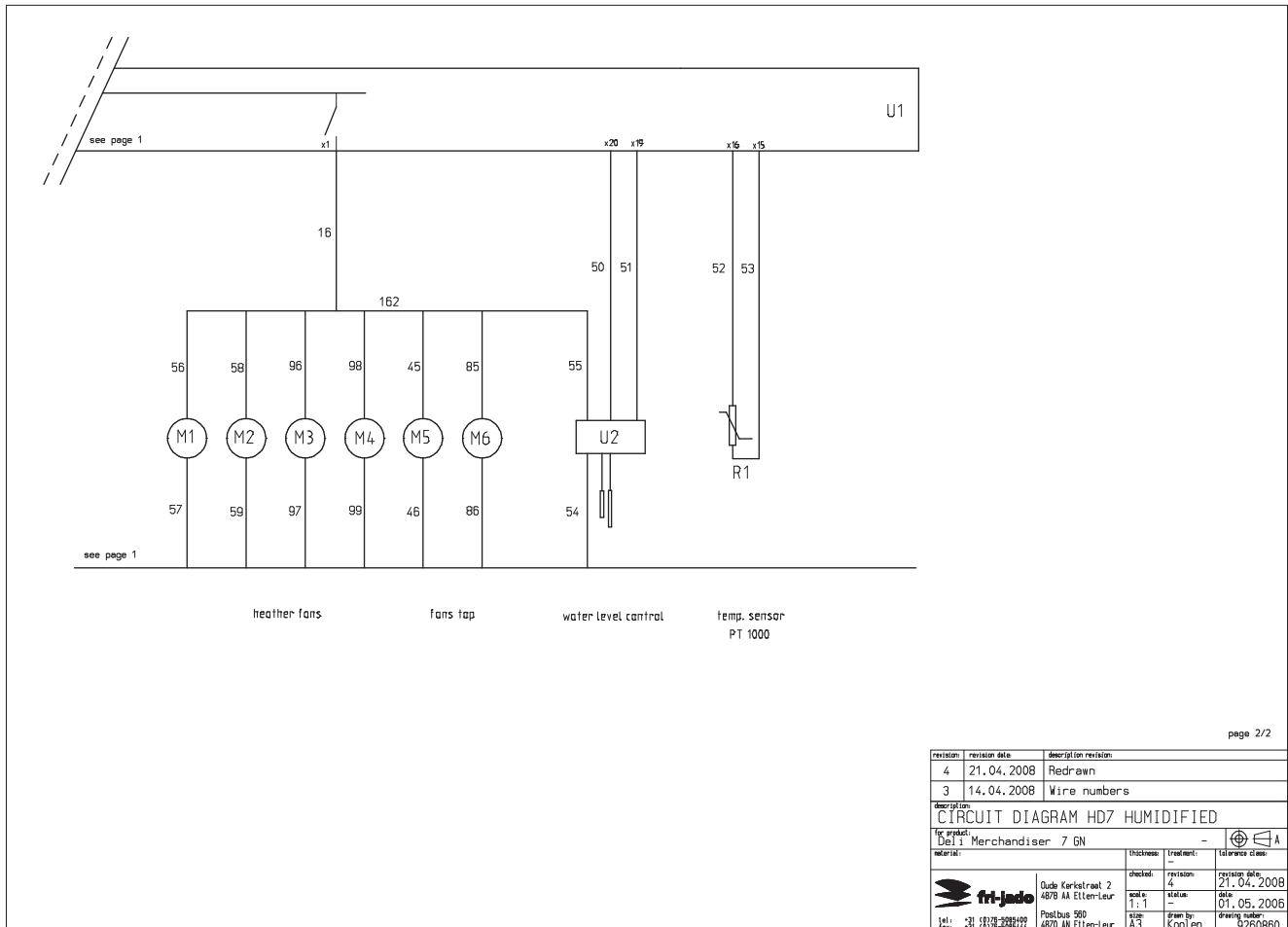


3	08.09.2016	ERC instead of ERC
2	02.03.2010	Wire 45/46
REVISION REV. DATE		REMARK
Tol. principle		Gen. Tolerance
		Spec. Tolerance
MATERIAL		
MATERIAL ART. NUMBER	DESCRIPCIÓN	REMARK
	Wiring diagram HD-7 Dry Heat	
UNIT	APPROVED v. Dorst	DATE 04.03.2008
SCALE 1:1	STATUS	Rel. Issued
REMARKS	PROJECT	DRAWING NUMBER 92E0864
ART. NUMBER	REV.	SIZE
92E0864	C	A3

DIAGRAMA DE CIRCUITOS HD 7 PREMIUM (HUMIDIFICADO)

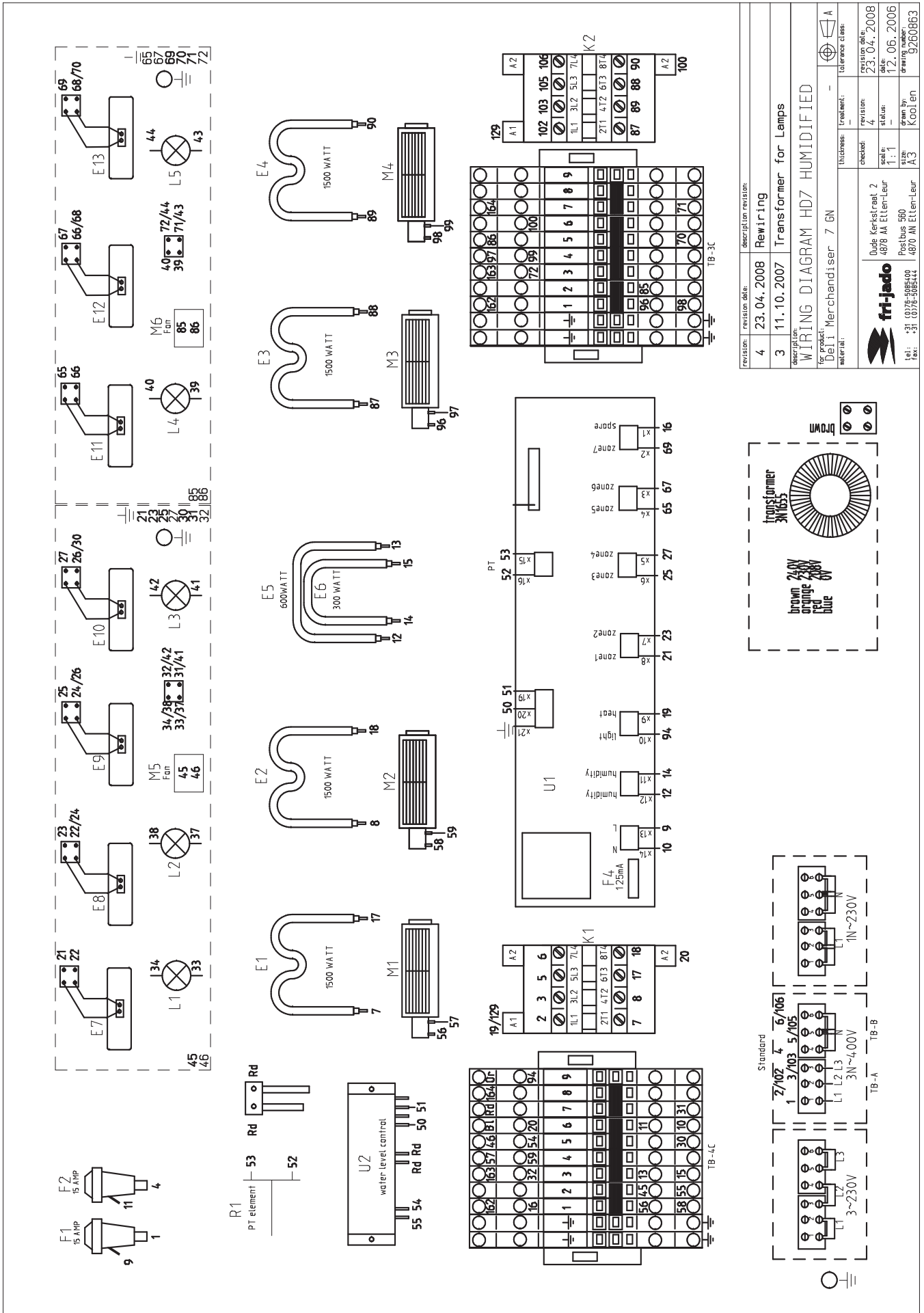


page 1/2



page 2/2

DIAGRAMA DE CABLEADO HD 7 PREMIUM (HUMIDIFICADO)



revision	revision date	description	revision
4	23.04.2008	Rewiring	23.04.2008
3	11.10.2007	Transformer for Lamps	12.06.2006

description: WIRING DIAGRAM HD7 HUMIDIFIED

no. product: Deli Merchandise 7 GN

material:

checked:	revision:	date:	drawn by:	size:	drawing number:
Udo Kerstner 2	4	23.04.2008	Koolen	A3	9250863
4878 Al Etten-Leur					
Postbus 560					
4870 AN Etten-Leur					

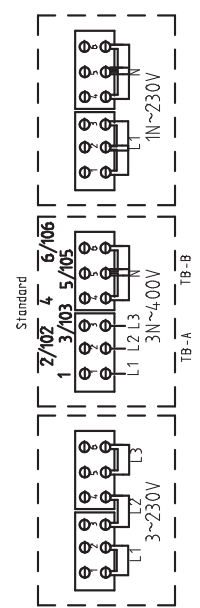
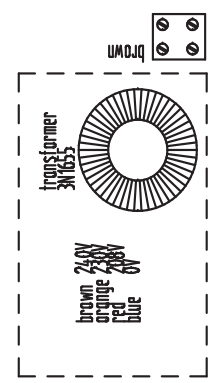


DIAGRAMA DE CIRCUITOS HD 7 PREMIUM (HUMIDIFICADO), LLENADO AUTOMÁTICO DE AGUA

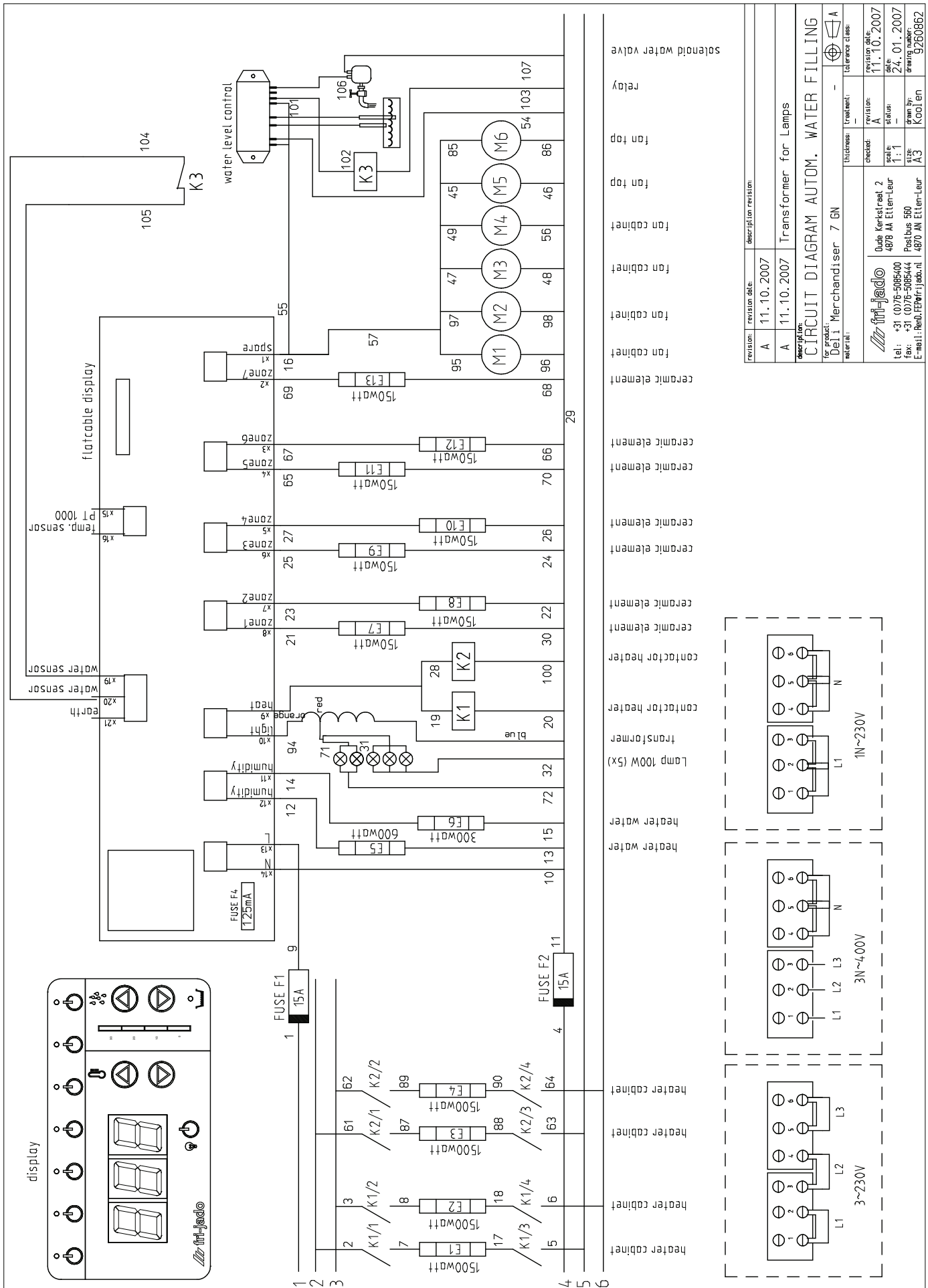
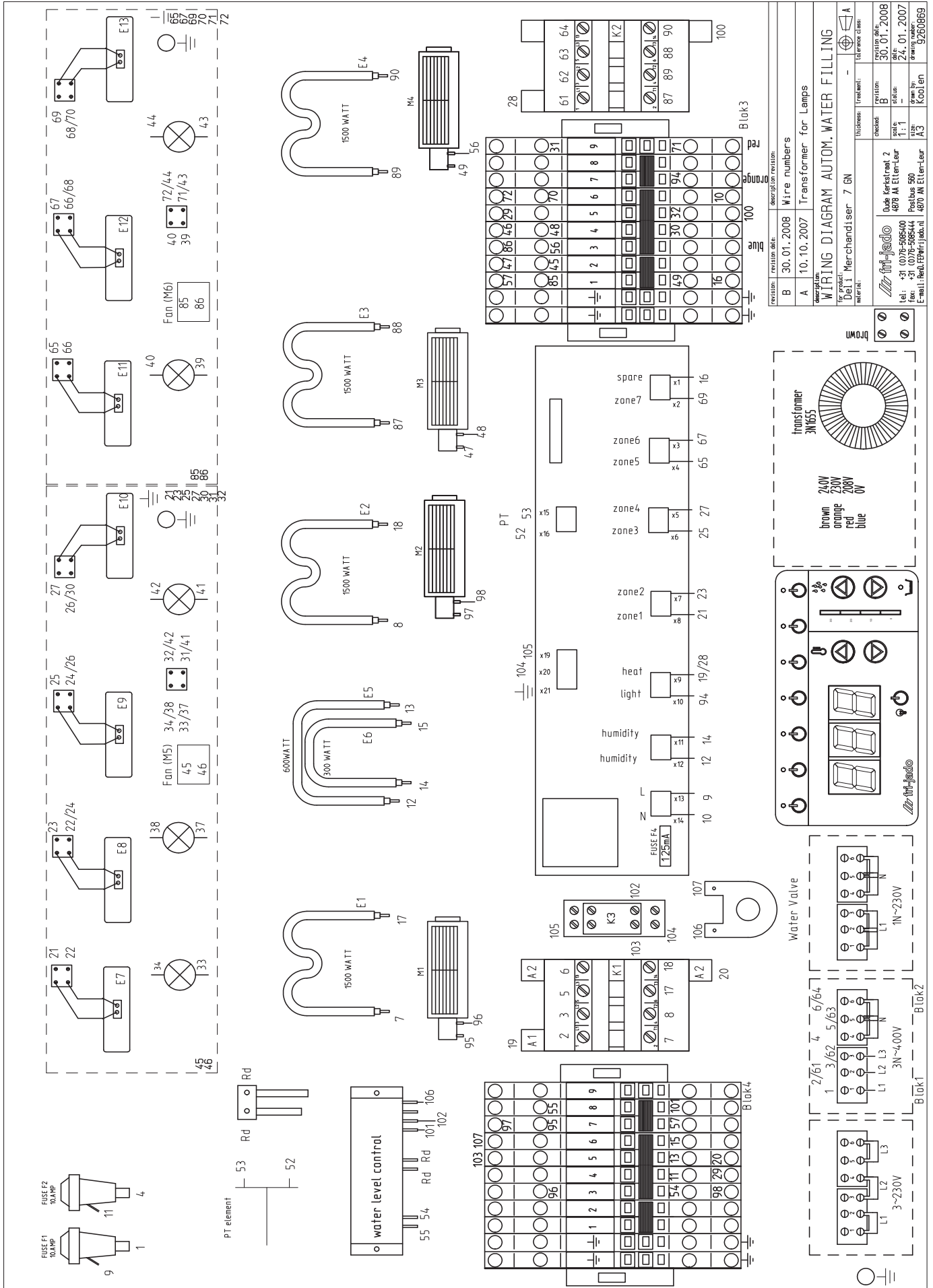


DIAGRAMA DE CABLEADO HD 7 PREMIUM (HUMIDIFICADO), LLENADO AUTOMÁTICO DE AGUA



revision	revision date	description revision
B	30.01.2008	Wire numbers
A	10.10.2007	Transformer for Lamps

description	revision	revision date	date	drawn by	checked	checked date	drawing number
WIRING DIAGRAM AUTOM. WATER FILLING	B	30.01.2008	30.01.2008	Koolen	B	30.01.2008	92E0869
for product:							
material:							

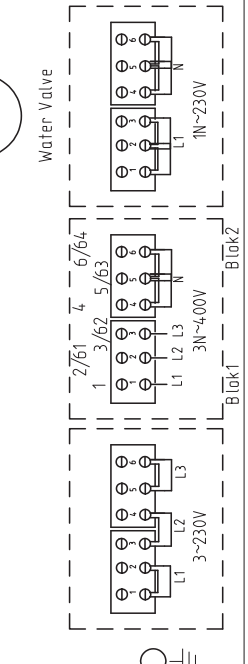
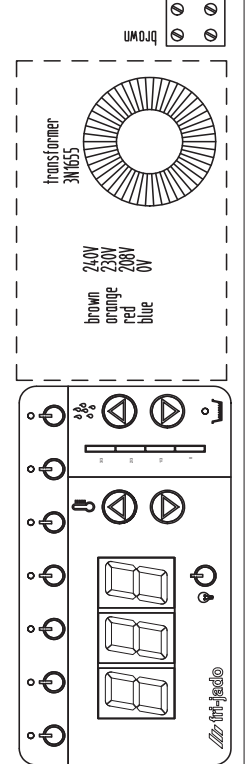
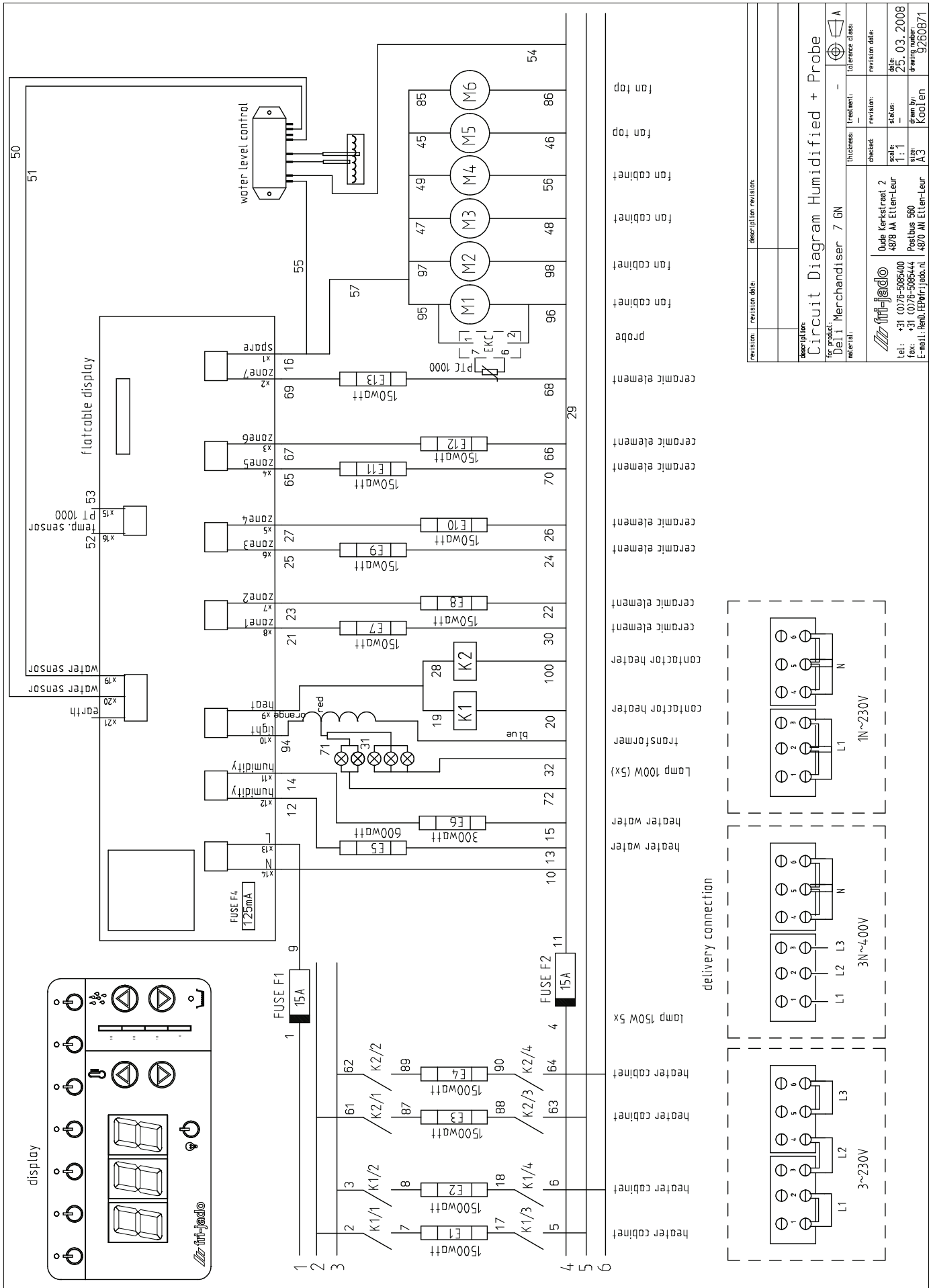


DIAGRAMA DE CIRCUITOS HD 7 PREMIUM (HUMIDIFICADO) CON Sonda



revision:	description:	checked:	checked:	checked:	checked:
revision date:	description revision:	revision date:	revision date:	revision date:	revision date:
description: Circuit Diagram Humidified + Probe for product: Deli Merchandiser 7 GN material:					
		Dude Kerckstraat 2 4878 AA Eilten-Leur Postbus 500 4870 AH Eilten-Leur E-mail: Reclame@fri-jado.nl		scale: 1:1 size: A3 drawn by: KCO ten date: 25.03.2008 drawing number: 9260871	
tolerance class:	material:	checked:	checked:	checked:	checked:

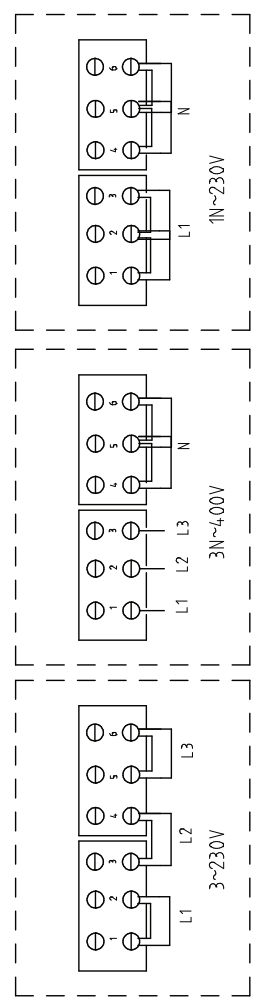
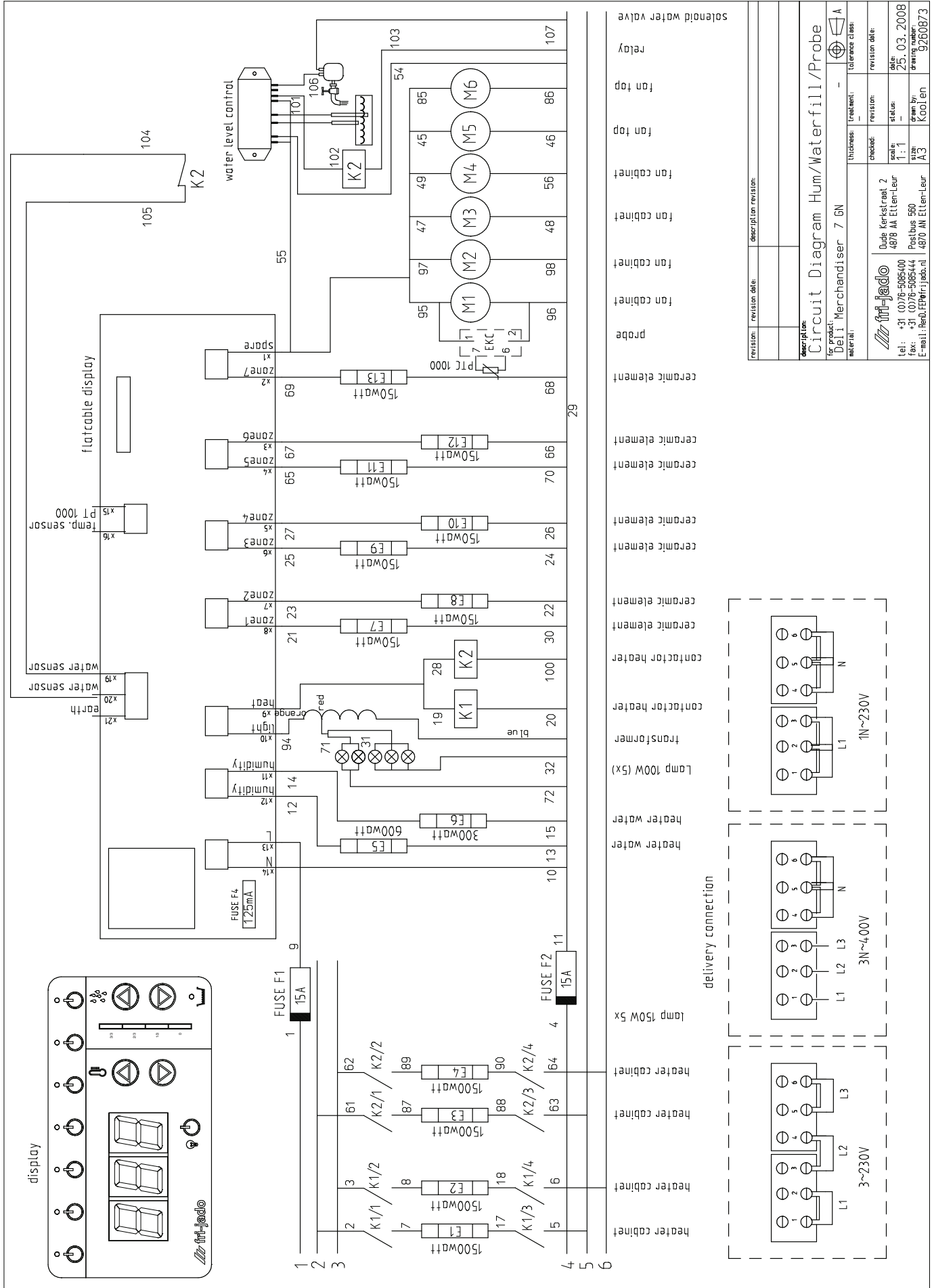


DIAGRAMA DE CIRCUITOS HD 7 PREMIUM (HUMIDIFICADO), CON Sonda, LLENADO AUTOM. DE AGUA



revision:	revision date:	description/revision:			
		Circuit Diagram Hum/Waterfill/Probe			
for product:		Deli Merchandise 7 GN			
material:		thickness:	treatment:	revision:	tolerance class:
checked:					
status:					
scale:					
date:					
drawn by:		Koolen			
drawing number:		9260873			
E-mail: HD@fri-jado.nl		4870 AN Etten-Leur			
Tel: +31 (0)76-5085-000		Postbus 960			
Fax: +31 (0)76-5085-444		4878 AA Etten-Leur			
		Dude Kerkstraat, 2			
		fri-jado			

PÁGINA EN BLANCO

PÁGINA EN BLANCO

