

# MANUEL UTILISATEUR

TDR5-M

TDR7-M

TDR8-M



## AVERTISSEMENT

Lisez toutes les instructions avant d'utiliser la machine.

**Original**

L'original des instructions de ce manuel a été rédigé en anglais. Les versions dans d'autres langues de ce manuel sont des traductions des instructions d'origine.

**CONSERVEZ CE MANUEL UTILISATEUR POUR UTILISATION FUTURE !**

© 2024 Fri-Jado BV, Oud Gastel, Pays-Bas

Pour la durée et les conditions de la garantie, nous vous conseillons de contacter votre fournisseur. En outre, nous vous référons aux Conditions générales de vente et de livraison disponibles sur simple demande.

Le fabricant décline toute responsabilité pour les dommages ou blessures causés par le non-respect de ces réglementations ou des règles d'attention habituelle et relatives aux actions, à l'exploitation, à la maintenance ou aux réparations, même si elles ne sont pas décrites explicitement dans ce manuel.

Il est possible que votre unité diffère, dans les détails, de celle décrite dans ce manuel, en raison de notre engagement constant envers l'amélioration. De ce fait, les instructions fournies servent simplement de ligne directrice pour l'installation, l'emploi, la maintenance et la réparation de l'unité à laquelle se réfère ce manuel. Ce manuel a été composé avec l'attention la plus extrême. Le fabricant ne peut, cependant, pas être tenu pour responsable des erreurs de ce manuel ni pour leurs conséquences. L'utilisateur reçoit un exemplaire de ce manuel pour son propre usage. Par ailleurs, tous les droits sont réservés et ce manuel ne saurait être reproduit ou rendu public, en tout ou partie, de quelque manière que ce soit.

**Modifications:**

En cas de modifications sans autorisation de l'unité, toute responsabilité du fabricant est nulle et non avenue.

## TABLE DES MATIÈRES

<b>1.</b>	<b>INTRODUCTION .....</b>	<b>5</b>
1.1	Généralités .....	5
1.2	Identification de l'unité .....	5
1.3	Pictogrammes et symboles .....	5
1.4	Instructions de sécurité .....	6
1.4.1	Généralités .....	6
1.4.2	Déplacement .....	7
1.4.3	Restrictions d'usage à l'extérieur .....	7
1.5	Hygiène .....	8
1.6	Entretien et assistance technique .....	8
1.7	Rangement .....	8
1.8	Mise au rebut .....	8
<b>2.</b>	<b>Description de l'unité.....</b>	<b>9</b>
2.1	Description technique .....	9
2.2	Utilisation prévue .....	9
2.3	Accessoires .....	9
<b>3.</b>	<b>INSTALLATION ET PREMIÈRE UTILISATION .....</b>	<b>10</b>
3.1	Déballage de l'unité .....	10
3.2	Démontage de la palette .....	11
3.3	Installation et positionnement .....	11
3.4	Première utilisation .....	12
3.4.1	Odeur métallique .....	13
<b>4.</b>	<b>FONCTIONNEMENT ET UTILISATION .....</b>	<b>14</b>
4.1	Panneau de commande .....	14
4.2	Mise en marche de l'unité .....	15
4.3	Chargement de l'unité .....	15
4.3.1	Chargement de l'unité avec des fourches à viande .....	15
4.3.2	Chargement de rôtissoire avec broches en V (accessoire) .....	17
4.3.3	Chargement de l'unité avec des paniers à viande (accessoire) .....	17
4.3.4	Chargement de rôtissoire avec deux types d'accessoires différents .....	18
4.4	Durée de grill .....	18
4.4.1	Température du grill .....	18
4.4.2	Durée de grill .....	18
4.5	Déchargement des produits .....	18
4.5.1	Retrait des fourches à viande .....	19
4.5.2	Retrait de broche en V (accessoire) .....	19
4.5.3	Retrait des paniers à viande (accessoires) .....	19
4.6	Vidage du tiroir à graisse .....	20
4.7	Arrêt de l'unité .....	20
<b>5.</b>	<b>NETTOYAGE ET MAINTENANCE.....</b>	<b>21</b>

---

5.1	Programme de maintenance.....	21
5.2	Nettoyage quotidien.....	21
5.3	Nettoyage hebdomadaire.....	22
5.4	Nettoyage mensuel.....	23
5.5	Instructions de nettoyage des surfaces a revêtement antiadhésif .....	24
<b>6.</b>	<b>DYSFONCTIONNEMENTS ET ENTRETIEN .....</b>	<b>25</b>
6.1	Remplacement le cordon d'alimentation .....	25
6.2	Remplacement de lampe .....	26
<b>7.</b>	<b>SPÉCIFICATIONS TECHNIQUES.....</b>	<b>27</b>

## 1. INTRODUCTION

### 1.1 Généralités

Ce manuel est destiné à l'utilisateur de TDR (Turbo Deli Rotisserie). Il décrit les fonctions et commandes tout en fournissant des instructions assurant l'usage le plus efficient en toute sécurité afin de garantir une durée de vie prolongée pour l'unité.

Tous les pictogrammes, symboles et dessins de ce manuel concernent le TDR.

### 1.2 Identification de l'unité

La plaque d'identification se trouve à l'extérieur de la machine et comprend les données suivantes :

- Nom du fournisseur ou du fabricant
- Modèle
- Numéro de série
- Année de construction
- Tension
- Fréquence
- Consommation électrique

### 1.3 Pictogrammes et symboles

Dans ce manuel, les pictogrammes et symboles suivants sont utilisés :



#### **AVERTISSEMENT**

Des blessures et des dégâts graves de l'unité sont possibles si les instructions ne sont pas respectées avec soin.



#### **AVERTISSEMENT**

Tension électrique dangereuse.



#### **AVERTISSEMENT**

Risque de blessures du fait des surfaces chaudes.



Suggestions et recommandations simplifiant les actions indiquées.



Symbole de recyclage.



Sens de visualisation du symbole.

## 1.4 Instructions de sécurité



### AVERTISSEMENT

L'extérieur de l'unité peut être très chaud.



### AVERTISSEMENT

La charge maximum au sommet de l'unité ne doit jamais dépasser 50 kg (110 lbs).



### AVERTISSEMENT

Risque déchaussée glissante: Les déversements peuvent rendre les surfaces glissantes, nettoyer rapidement.



### AVERTISSEMENT

Voir les instructions d'installation pour les exigences de mise à la terre.



### AVERTISSEMENT

Utilisez toujours les freins des deux roues avant:



### 1.4.1 Généralités

L'utilisateur de l'unité est pleinement responsable du respect des règles et réglementations de sécurité en vigueur.

L'unité peut être utilisée uniquement par des personnes qualifiées et agréées. Quiconque travaille sur ou avec cette unité doit être familiarisé avec le contenu de ce manuel et respecter avec soin toutes les consignes et instructions. Ne modifiez jamais l'ordre des actions à effectuer. L'encadrement doit former le personnel en fonction de ce manuel et respecter toutes les instructions et réglementations.

Les pictogrammes, autocollants, avertissements et instructions apposés sur l'unité font partie des dispositifs de sécurité. Ils ne doivent jamais être recouverts ou retirés et doivent demeurer clairement visibles pendant tout le cycle de vie de l'unité.

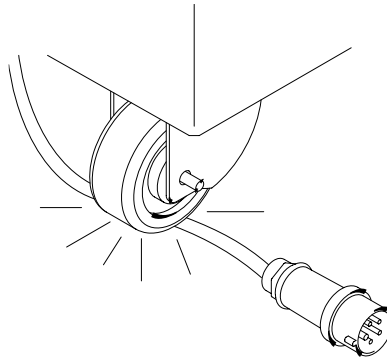
Remplacez ou réparez immédiatement les pictogrammes, avertissements et instructions endommagés ou illisibles.

- Pour éviter tout court-circuit, ne nettoyez jamais l'unité avec un jet d'eau. Pour les instructions de nettoyage, voir la section 5.
- Durant le processus de grill, l'unité peut être très chaude.
- Lorsque la porte est ouverte, le rotor s'arrête et le chauffage est mis hors tension.
- Nettoyez l'unité régulièrement afin d'assurer un fonctionnement correct et d'éviter les départs de feu (surchauffe). Spécialement l'arrière de la plaque de ventilateur.
- La tiroir à graisse doit être vidé régulièrement pour éviter tout débordement.
- Cet appareil électrodomestique peut être utilisé par des enfants de plus de 8 ans et par des personnes inexpérimentées ou dont les capacités physiques, sensorielles ou mentales sont réduites, à condition que celles-ci soient sous surveillance ou aient reçu les instructions d'utilisation de l'appareil en toute sécurité, dans la compréhension des risques encourus.
- Les enfants ne doivent pas jouer avec l'appareil électrodomestique.
- Le nettoyage et l'entretien ne doivent pas être effectués par des enfants sans surveillance.

### 1.4.2 Déplacement

Pour déplacer l'unité:

- Avant de déplacer l'unité, mettez tout d'abord hors tension en débranchant la fiche de la prise murale puis videz le tiroir à graisse. Ensuite, laissez l'unité refroidir au moins dix minutes.
- L'unité comporte des roulettes qui ne sont pas adaptées au passage des rebords et obstacles de plus de 10 mm (0.4 pouce).
- Pour déplacer l'unité, poussez toujours au centre de l'unité. Jamais en haut. Jamais en bas.
- Assurez-vous que les roulettes bougent librement et ne touchent jamais le câble d'alimentation.



### 1.4.3 Restrictions d'usage à l'extérieur

Pour éviter tout court-circuit, les unités ne peuvent être utilisées à l'extérieur sans protection. Vous pouvez les placer sous un auvent.



## 1.5 Hygiène

La qualité du produit frais dépend toujours de l'hygiène. Spécialement pour les produits grillés. Face au risque de contamination par les salmonelles – spécialement pour les produits volaillers – vous devez vous assurer que les produits grillés ne sont jamais mélangés avec des produits crus. De même, tout contact entre les produits grillés et des mains voire des outils ayant été en contact avec la chair de poulet crue doit être évité en toutes circonstances.

Les mains voire les outils ayant été en contact avec la chair de poulet crue doivent être nettoyés scrupuleusement.

## 1.6 Entretien et assistance technique

Les schémas électriques de votre unité sont inclus. En cas de dysfonctionnement, contactez votre fournisseur/agent d'entretien. Assurez-vous de disposer des informations suivantes :

- Modèle.
- Numéro de série.

Ces données se trouvent sur la plaque d'identification.

## 1.7 Rangement

Si l'unité n'est pas utilisée, temporairement, et doit être rangée, respectez les instructions suivantes :

- Nettoyez soigneusement l'unité.
- Emballez l'unité pour la protéger de la poussière.
- Rangez l'unité dans un endroit sec et sans condensation.

## 1.8 Mise au rebut



Mettez la machine au rebut, débarrassée de tous ses composants ou lubrifiants en toute sécurité conformément avec l'ensemble des impératifs locaux et nationaux relatifs à la sécurité et l'environnement.



## 2. DESCRIPTION DE L'UNITE

### 2.1 Description technique

L'unité emploie une combinaison chaleur par convection et par rayonnement infrarouge direct. Le rotor est mené par un moteur sans maintenance doté d'une boîte d'engrenages.

Le ventilateur répartit uniformément la chaleur. Les panneaux de verre bénéficient d'un revêtement réfléchissant la chaleur pour la conserver à l'intérieur du grill.

Le plaquage de l'unité est en acier inox. Les pièces de contact produit sont en inox AISI 304 (éventuelle avec revêtement PTFE). Le cordon d'alimentation bénéficie d'une fiche au format UE.

Le processus est arrêté moyennant l'interrupteur principal (A3).

### 2.2 Utilisation prévue

Le TDR a été conçu pour griller les viandes. Tout autre usage ne correspond pas à une utilisation prévue.

Le fabricant décline toute responsabilité pour des dégâts ou blessures résultant du non-respect (strict) des instructions et consignes de sécurité de ce manuel ou de la non-observation des règles de prudence lors de l'installation, de l'utilisation, de la maintenance ou des réparations liées à cette unité et à ses accessoires.

Utilisez l'unité uniquement dans un état technique parfait.

### 2.3 Accessoires

Votre unité contient les accessoires standard suivants:

- Fourches à viande.
- Manuel utilisateur.

Pour les accessoires en option, contactez [customer.service@frijado.com](mailto:customer.service@frijado.com).

### 3. INSTALLATION ET PREMIÈRE UTILISATION

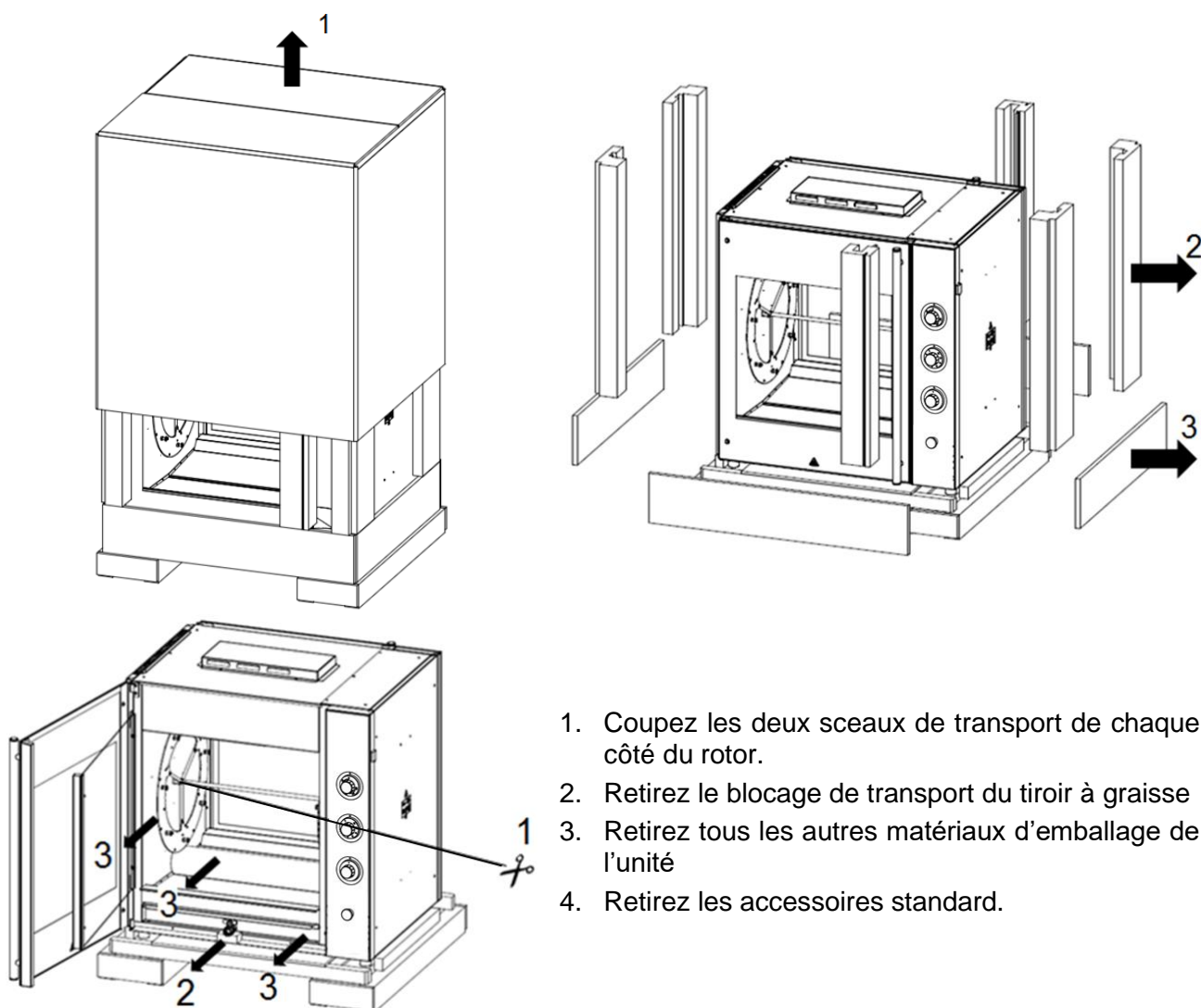


Tous les matériaux d'emballage utilisés pour cette unité peuvent être recyclés.

Après le déballage, contrôlez l'état de l'unité. En cas de dégâts, rangez l'emballage et contactez le transporteur dans les 15 jours ouvrables après la réception des marchandises.

#### 3.1 Déballage de l'unité

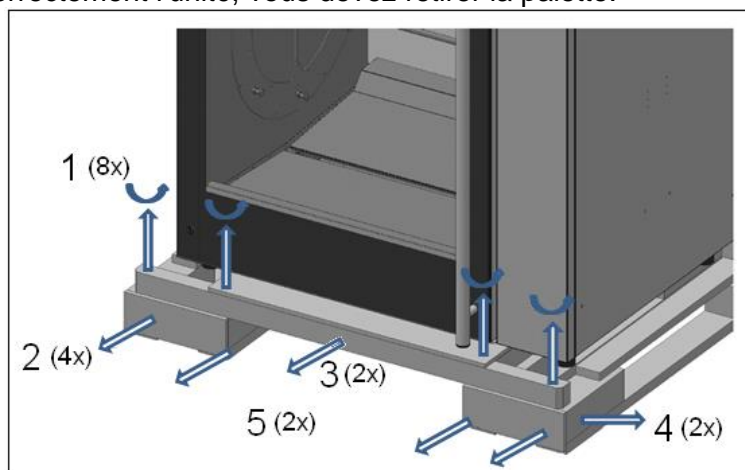
Votre unité est livrée avec un cache plastique comportant des coins de protection et couvert par un carton. Toutes les unités sont placées sur une palette en bois. Le carton comporte un double cerclage.



1. Coupez les deux sceaux de transport de chaque côté du rotor.
2. Retirez le blocage de transport du tiroir à graisse
3. Retirez tous les autres matériaux d'emballage de l'unité
4. Retirez les accessoires standard.

### 3.2 Démontage de la palette

Avant de déballer correctement l'unité, vous devez retirer la palette.



### 3.3 Installation et positionnement



#### AVERTISSEMENT

Risque de choc électrique. Instructions de mise à la terre: connectez l'appareil uniquement à un courant alternatif fourni par une prise murale mise à la terre, avec une tension secteur conforme aux informations indiquées sur la plaque signalétique de l'appareil.

Il est de la responsabilité du consommateur de s'assurer que l'installation électrique est conforme aux codes et aux réglementations de câblage nationaux et locaux en vigueur.

N'utilisez pas de prise multiple ou de rallonge. Cela peut entraîner un incendie, un choc électrique ou d'autres blessures.

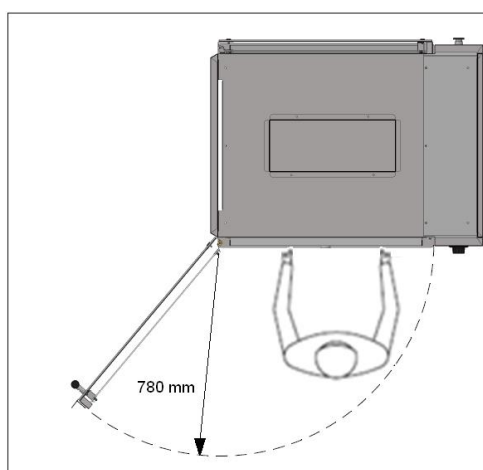
Le non-respect de ces instructions peut entraîner la mort ou des blessures graves



#### AVERTISSEMENT

Installez l'équipement sur une surface plane et horizontale. Un plan incliné temporairement d'un maximum de 5 ° est autorisé.

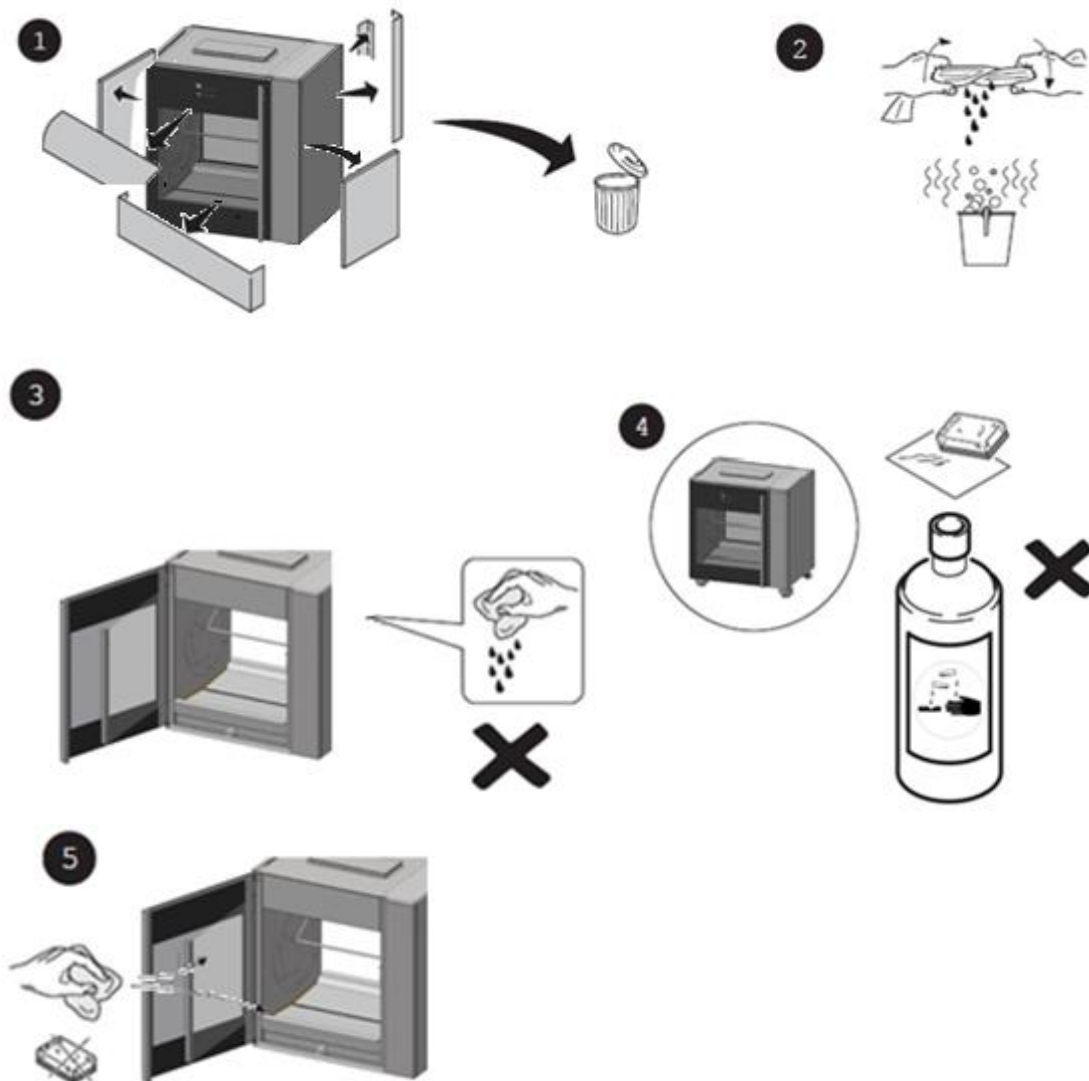
- L'utilisateur doit disposer d'une liberté de mouvement suffisante pour utiliser correctement l'unité.



- Le dégagement minimum doit être de 250 mm (10 pouce).
- Durant le grill, les panneaux de verre deviennent très chauds. Pendant le positionnement, maintenez l'unité hors de portée des enfants.
- Si l'unité comporte des roulettes, le sol doit être plan et de niveau.
- L'unité comporte une fiche secteur et doit être connectée à une prise murale présentant la tension correcte. La prise murale doit être installée par un électricien certifié.

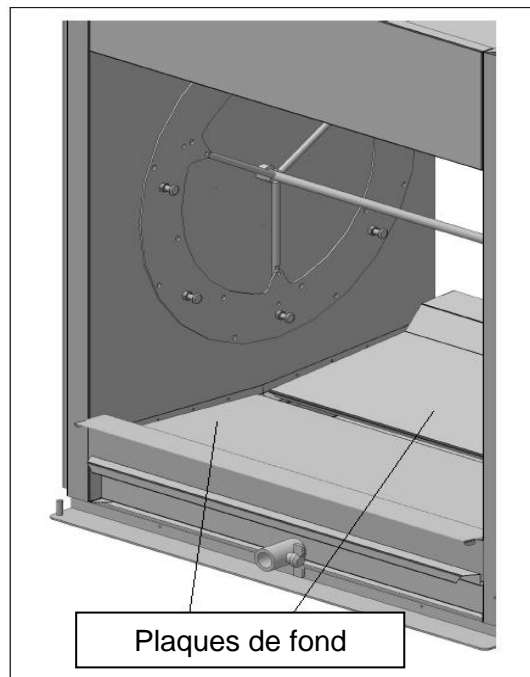
### 3.4 Première utilisation

Pour la première utilisation de l'unité, nettoyez soigneusement l'intérieur avec un savon moussant et chauffez l'unité, voir la section 3.4.1. Après la mise en décoloration de la four / grill zone peut se produire.



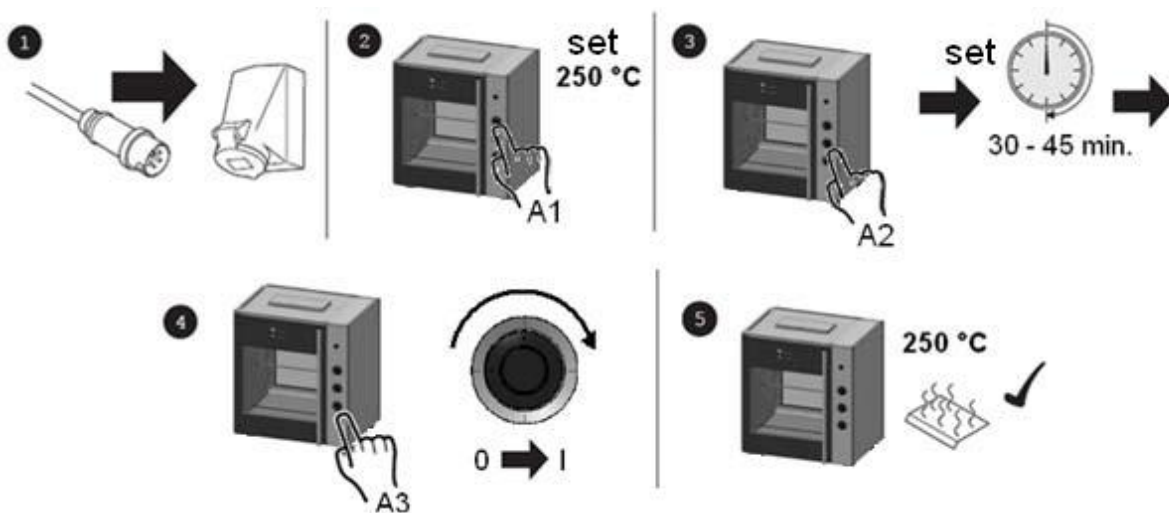
Les résidus de nettoyage aboutissent dans le tiroir à graisse qui doit donc être nettoyé et vidé après le nettoyage de l'unité.

- Placez les plaques de fond dans le compartiment de grill.



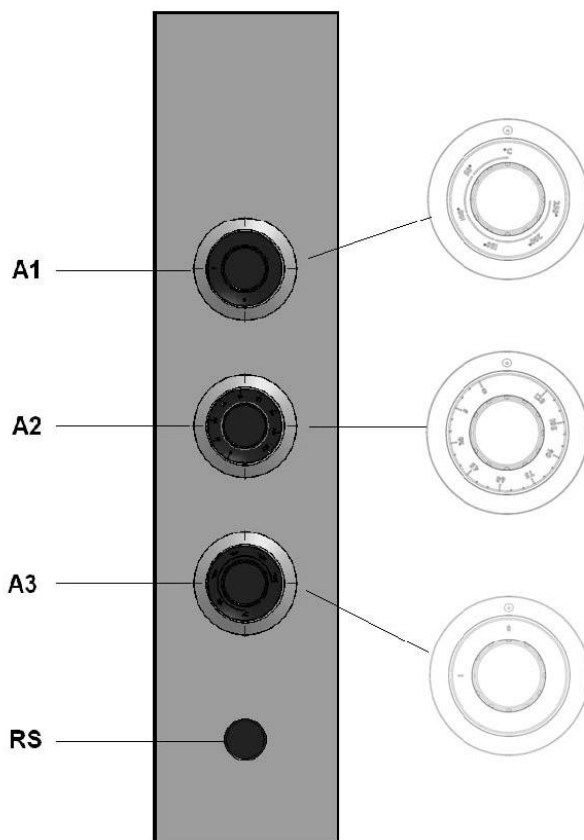
### 3.4.1 Odeur métallique

Pour éliminer le odeur de métallique apparaissant après la première utilisation, chauffez l'unité à la température maximum (250°C / 482°F) pendant au moins 1/2 heure.



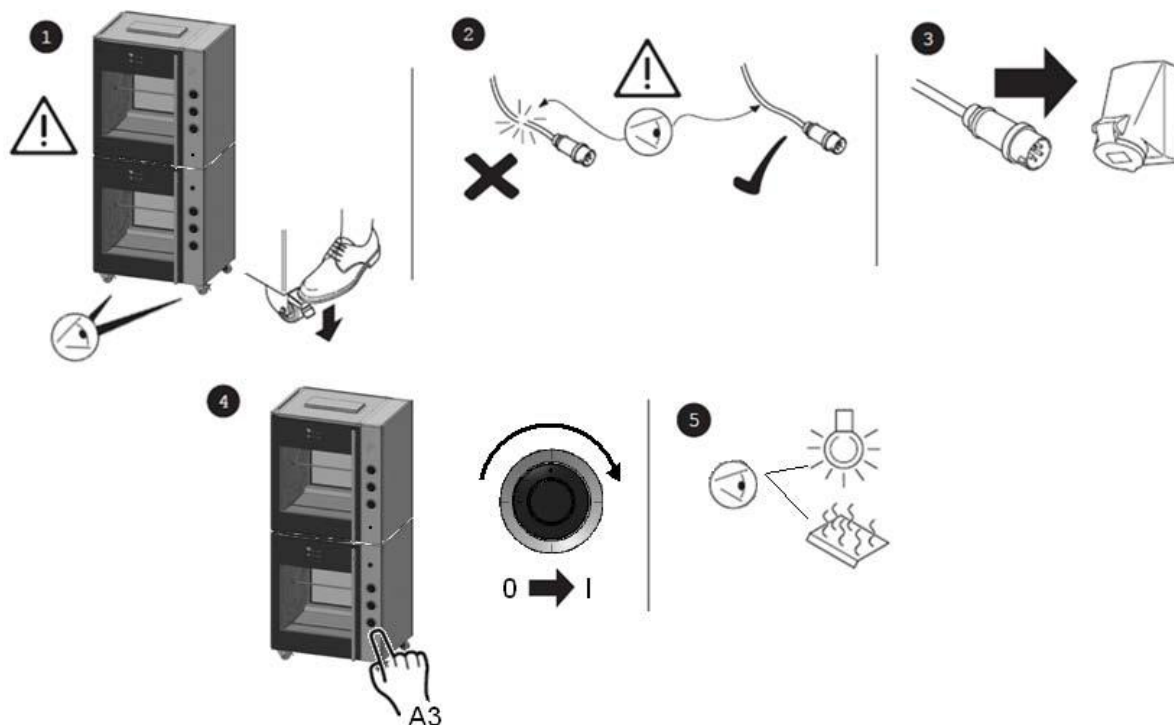
## 4. FONCTIONNEMENT ET UTILISATION

### 4.1 Panneau de commande



Bouton	Fonction
A1	Sélecteur de température
A2	Sélecteur de temps
A3	Mise en marche et arrêt de l'unité
RS	Le bouton du rotor : Rotation du rotor

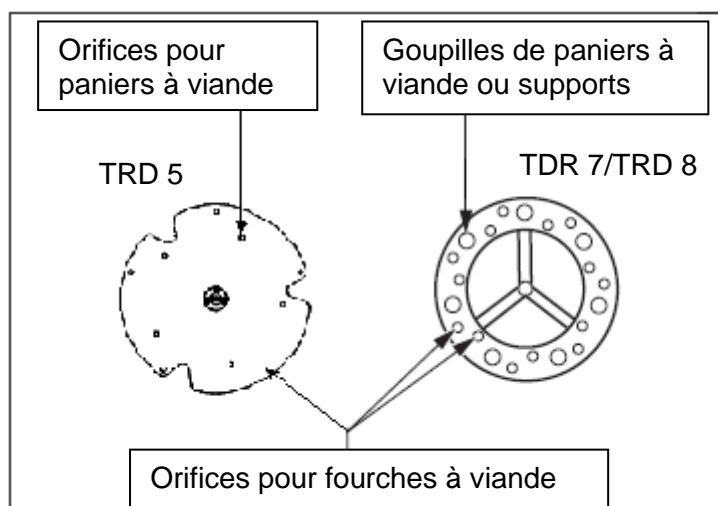
## 4.2 Mise en marche de l'unité



## 4.3 Chargement de l'unité

Une fois la porte ouverte, appuyez sur le bouton du rotor pour activer le rotor. Le chargement et le déchargement des produits sont ainsi facilités.

Pendant le chargement de l'unité, assurez-vous que le rotor est chargé uniformément afin de répartir la masse des produits régulièrement sur le rotor pour le maintenir équilibré. Ne laissez pas de fourches à viande, paniers à viande, supports pour poulet, etc. vides dans le processus de grill.



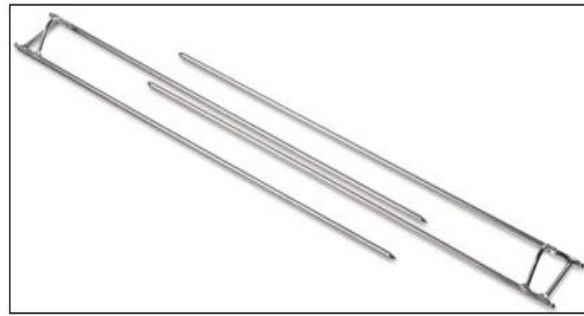
### 4.3.1 Chargement de l'unité avec des fourches à viande

L'unité comporte un jeu de fourches à viande.

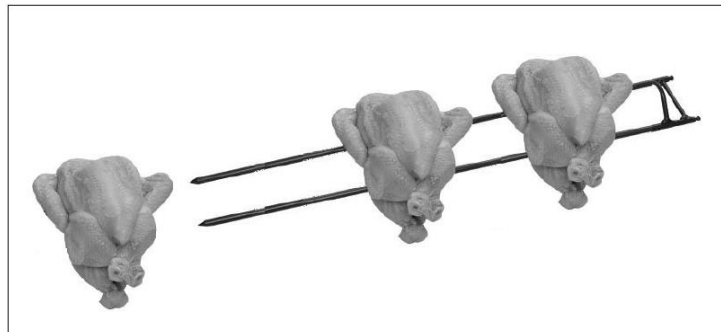


Les poulets entiers non détaillés doivent toujours être grillés avec les fourches à viande. De la sorte, leur graisse naturelle va baigner les autres poulets, leur offrant un aspect cuit parfaitement allégé.

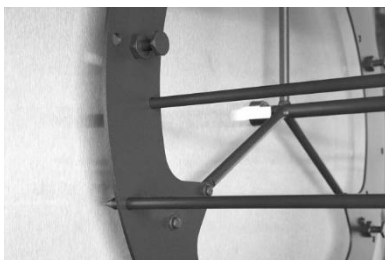
Voir la vidéo You-Tube : "Fri-Jado instruction for binding and loading chicken".



Pour préparer du poulet ou une autre volaille, vous pouvez travailler comme suit.



1. Traversez les blancs d'une pointe de la fourche à viande au niveau des ailes. Insérez l'autre pointe au niveau des pilons. N'oubliez pas d'inclure les ailes.
2. Laissez de l'espace entre les produits pour assurer une exposition et un doré uniformes.
3. Placez les fourches à viande sur les disques de rotor de sorte que, durant le grill, les blancs de poulet soient face à l'opérateur.
4. Placez les pointes des fourches à viande dans les orifices appropriés des disques de rotor.



5. L'autre extrémité des fourches à viande doit être positionnée dans les orifices correspondants dans le disque de rotor opposé.
6. Pour insérer les fourches à viande restantes dans l'unité, procédez comme suit :
  - Mettez l'unité en marche avec le bouton on/off.
  - Avec la porte ouverte, utilisez le bouton de rotor afin de déplacer le rotor pour insérer facilement la fourche à viande suivante. Maintenez le bouton de rotor enfoncé pour que le rotor atteigne la position voulue.
  - Répétez ces phases pour charger tous les produits.



### 4.3.2 Chargement de rôtissoire avec broches en V (accessoire)

Si vous utilisez des broches en V, procédez comme suit :

- Placez la brochette dans le petit orifice extérieur sur la plaque d'extrémité du rotor à gauche (en faisant face au four). L'arrière de la broche en V doit être dirigé vers vous.

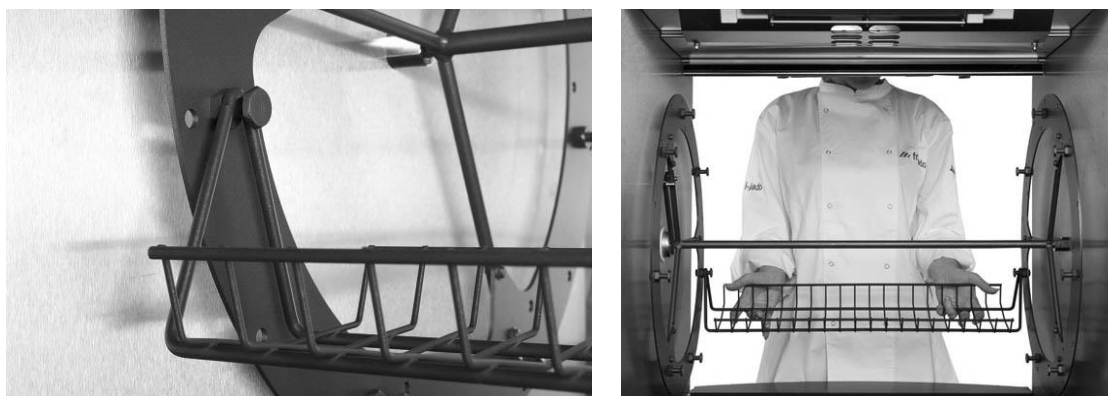


- Placez l'autre bout de la brochette dans les petits orifices correspondants sur la plaque d'extrémité du rotor à droite (en faisant face au four).
- Assurez-vous que la broche est de niveau. Si la broche n'est pas de niveau, assurez-vous d'avoir utilisé les orifices corrects sur les plaques d'extrémité de rotor.

### 4.3.3 Chargement de l'unité avec des paniers à viande (accessoire)

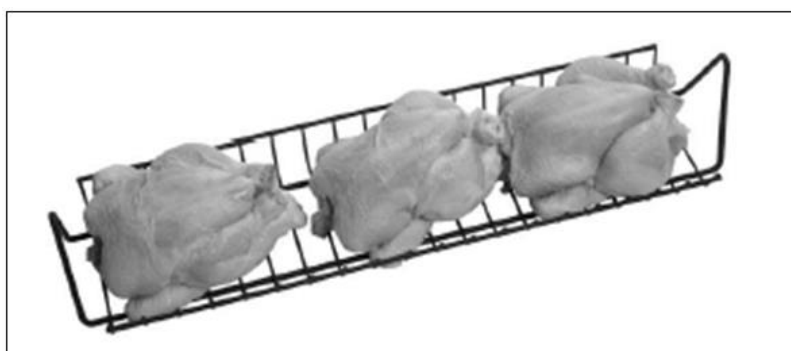
Si vous utilisez des paniers à viande, procédez comme suit :

- Avec le TDR 5, vous devez placer les extrémités des paniers à viande dans les orifices adaptés des disques de rotor.
- Avec les TDR 7 et TDR 8, vous devez fixer les paniers à viande avec les goupilles adaptées.



(type pour TDR 8 illustré)

- Pendant le chargement de l'unité avec des paniers à viande, assurez-vous que le rotor est chargé uniformément afin que la masse des produits se répartisse régulièrement sur le rotor pour le maintenir équilibré.
- De même, assurez-vous qu'aucun morceau de viande ne dépasse des paniers.



(type pour TDR 7 / TDR 8 illustré)

#### 4.3.4 Chargement de rôtissoire avec deux types d'accessoires différents



##### AVERTISSEMENT

Après le chargement du rotor, effectuez au moins UNE rotation complète et vérifiez si le rotor tourne librement sans obstructions.

Si vous souhaitez charger l'unité avec deux accessoires différents simultanément, remplissez toujours le rotor avec UN accessoire en moins que la quantité maximum autorisée. Assurez-vous que les accessoires du même type sont placés consécutivement.

##### Exemple

Pour le TDR 5 et le TDR 5 + 5 : 1 fourche à viande + 2 paniers à viande consécutivement

#### 4.4 Durée de grill



La durée de grill dépend de plusieurs facteurs :

- La température ambiante et le courant d'air à proximité directe de l'unité.
- La température du grill.
- La température initiale du produit.
- Le type de viande (grasse ou maigre - avec ou sans additifs).
- La masse et la forme du produit.
- La quantité totale de viande à griller pendant un cycle de grill.
- Le résultat final attendu.

##### 4.4.1 Température du grill

Réglez la température de cuisson en tournant le bouton du thermostat.

##### Noter:

Selon le type de commutateur : Ne tournez pas trop loin dans le sens antihoraire (avant le 0 min.) car l'unité sera alors constamment alimentée !

##### 4.4.2 Durée de grill

Réglez le temps de cuisson en tournant le bouton de la minuterie. L'appareil démarre instantanément.

#### 4.5 Déchargement des produits

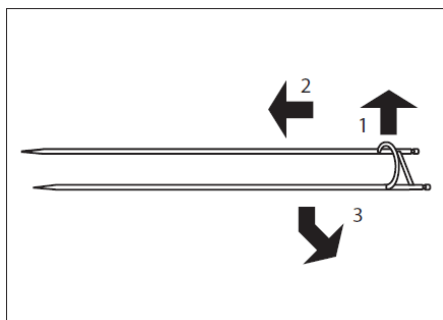


##### AVERTISSEMENT

Après le grill, l'intérieur de l'unité et les panneaux de verre sont très chauds. Utilisez toujours de gants de cuisine pour retirer les fourches à viande ou autres accessoires.

### 4.5.1 Retrait des fourches à viande

Pour retirer les fourches à viande, procédez de préférence comme suit :



1. Tenez la fourche à viande fermement.
2. Levez légèrement l'extrémité avec les poignées et déplacez la fourche à viande en direction de ses pointes. Vous libérez ainsi la fourche à viande.
3. Retirez l'autre extrémité de la fourche à viande et sortez-la de l'unité.
4. Retirez les produits de la fourche à viande.



Voir la vidéo You-Tube : "Fri-Jado instruction for unloading chicken from a rotisserie".

### 4.5.2 Retrait de broche en V (accessoire)

Pour retirer la broche en V, vous pouvez appliquer le même principe que celui décrit en section 0.

### 4.5.3 Retrait des paniers à viande (accessoires)

Pour retirer les paniers à viande, procédez de préférence comme suit:

1. Levez légèrement les deux extrémités du panier à viande.
2. Placez le panier à viande soit vers le côté gauche ou la main droite de l'appareil. Cette action déverrouille une extrémité du panier à viande.
3. Amenez l'un des deux côtés vers votre corps et retirez le panier de l'unité.

Selon le nombre de produits préparés, vous pouvez avoir à vider les paniers avant de pouvoir les retirer.

#### 4.6 Vidage du tiroir à graisse



##### AVERTISSEMENT

Contrôlez le tiroir à graisse après chaque cycle de cuisson et videz-le immédiatement dès qu'il est à moitié rempli pour éviter tout débordement. Poussez le tiroir à graisse à fond dans l'unité après l'avoir replacé pour éviter d'endommager la vitre.



##### AVERTISSEMENT

Juste après la cuisson, la graisse est chaude. Laissez la graisse refroidir ou faites extrêmement attention et portez des gants isolants voire des mouffles de sécurité.



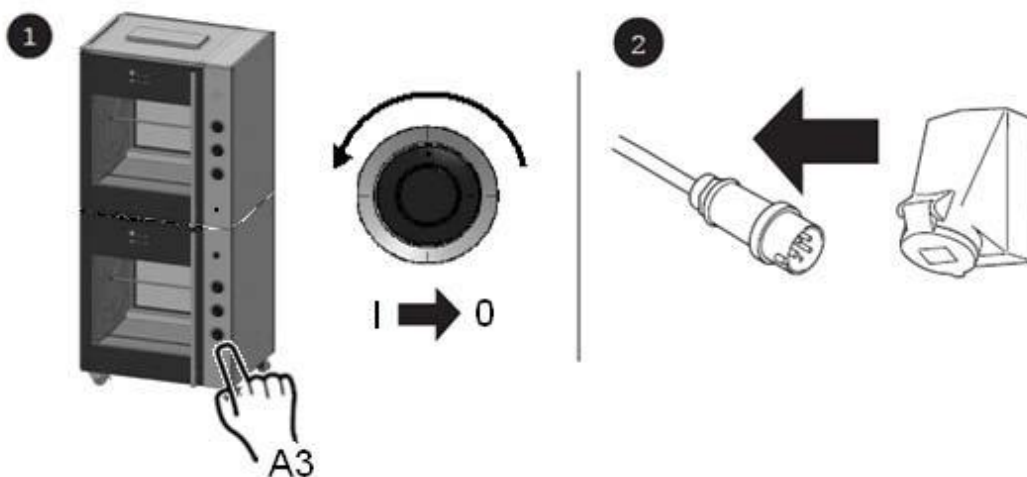
Vanne de purge ouverte. (Poignée à l'horizontale)



Vanne de purge fermée. (Poignée à la verticale)

1. Ouvrez la porte et glissez le tiroir à graisse d'environ 130 mm (5 pouces).
2. Prévoyez un seau ou un conteneur suffisamment grand sous la vanne de purge et ouvrez la poignée de la vanne.
3. Une fois la vidange terminée, fermez la vanne de purge.
4. Poussez le tiroir à graisse à fond dans le four après l'avoir replacé pour éviter d'endommager la vitre.
5. Fermez la porte.

#### 4.7 Arrêt de l'unité



## 5. NETTOYAGE ET MAINTENANCE



### AVERTISSEMENT

L'appareil doit être déconnecté de l'alimentation pendant le nettoyage ou l'entretien et lors du remplacement des pièces.

N'utilisez pas de matériaux agressifs ou abrasifs. Ils endommagent la surface ce qui rend plus difficile l'élimination de la saleté.

Nettoyez soigneusement l'intérieur, les parties mobiles et les accessoires avec un produit nettoyant et de l'eau avant d'utiliser l'unité. Suivez les instructions de nettoyage indiquées dans ce chapitre.

Traitez la surface extérieure de la vitre intérieure avec un produit nettoyant doux afin de protéger la couche de réflexion.

Ne touchez pas les lampes halogènes à main nue. Protégez les lampes chaudes de l'eau froide.



### AVERTISSEMENT

N'utilisez jamais un jet d'eau pour le nettoyage. L'eau peut s'infiltrer dans l'unité via ses orifices de ventilation.

### 5.1 Programme de maintenance

Élément	Action	Fréquence
Intérieur	Nettoyez. Voir la section 5.2.	Quotidienne
Tiroir à graisse	Videz. Voir la section 5.2.	Quotidienne
Rotor et plaques de fond	Nettoyez. Voir la section 5.2.	Quotidienne
Panneaux de verre	Nettoyez. Voir la section 5.2.	Quotidienne
Extérieur	Nettoyez. Voir la section 5.3. Utilisez un produit nettoyant en spray pour acier inox afin d'éliminer les tâches et restaurer le brillant.	Hebdomadaire
Lame de ventilateur	Nettoyez. Voir la section 5.4.	Mensuelle



Pour des questions d'hygiène et d'optimisation de l'état avec votre unité, nous vous conseillons de respecter un programme fixe de nettoyage quotidien.

### 5.2 Nettoyage quotidien



Le grill se nettoie mieux s'il est encore tiède. De la sorte, les résidus de grill et la graisse sont faciles à éliminer.

Vous obtenez les meilleurs résultats de nettoyage avec des produits nettoyants spéciaux pour four et grill, disponibles dans le commerce.

La porte comporte un verrou magnétique. Contrôlez régulièrement les surfaces entre la porte et le grill. Nettoyez si nécessaire pour éviter les fuites d'air.

**Rotor et plaques de fond**

- Retirez le rotor et les plaques de fond de l'unité (aucun outil n'est nécessaire).
- Placez les pièces détachées dans un grand conteneur de rinçage rempli d'eau chaude et d'un produit nettoyant approprié.
- Faites tremper ces pièces une nuit et nettoyez-les le jour suivant.

**Tiroir à graisse**

- Retirez prudemment et partiellement le tiroir à graisse.
- Ouvrez le robinet pour vider complètement le tiroir.
- Nettoyez le tiroir avec un produit nettoyant ou de l'eau chaude combinée avec un produit nettoyant approprié.

**L'intérieur**

- Nettoyez l'intérieur avec un produit nettoyant ou de l'eau chaude combinée avec un produit nettoyant approprié.
- Séchez soigneusement l'intérieur avec un chiffon sec. Assurez-vous qu'il ne reste pas d'eau ni de produit nettoyant dans l'unité.

**Portes de verre :**

- Ouvrez les portes de verre extérieures.
- Déverrouillez les portes de verre intérieures (elles sont verrouillées magnétiquement sur les portes extérieures).
- Nettoyez les panneaux avec un produit nettoyant ou de l'eau chaude combinée avec un produit nettoyant approprié.
- Séchez soigneusement les portes avec un chiffon sec.
- Si possible, laissez les portes de verre ouvertes de nuit.

**5.3 Nettoyage hebdomadaire****AVERTISSEMENT**

Le panneau de commande doit être nettoyé uniquement avec un chiffon humide.

**L'extérieur :**

- Nettoyez l'extérieur avec un produit nettoyant ou de l'eau chaude combinée avec un produit nettoyant approprié.
- Séchez soigneusement l'extérieur avec un chiffon sec.

## 5.4 Nettoyage mensuel

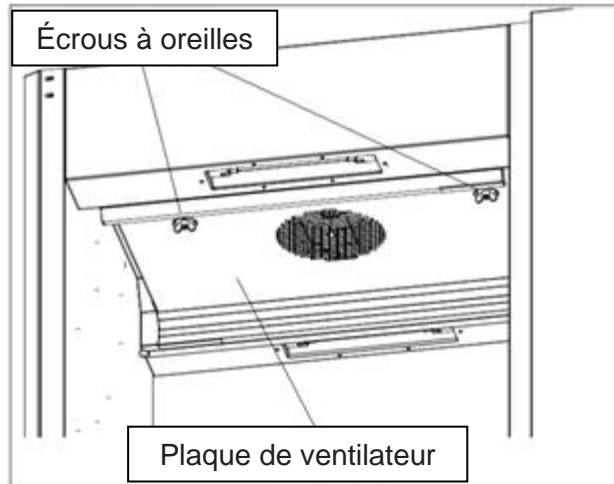


### AVERTISSEMENT

Retirez la fiche d'alimentation de la prise murale.

#### Plaque de ventilateur :

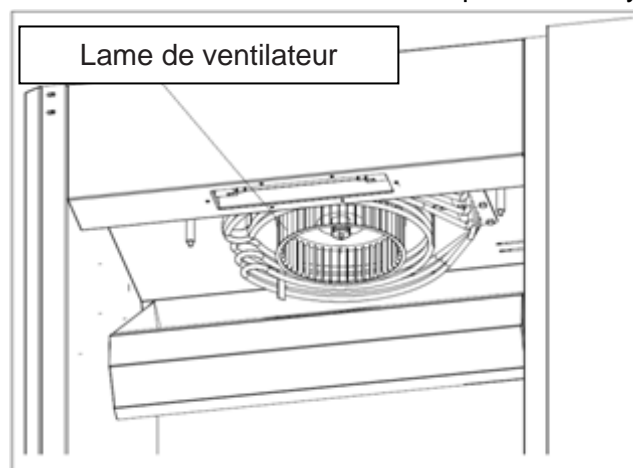
- Retirez la plaque de ventilateur en desserrant les deux écrous à oreilles. Cette plaque pivote en deux points sur les côtés. Après le pivotement, la plaque peut être retirée de l'unité.



- Nettoyez la plaque de ventilateur avec un produit nettoyant ou de l'eau chaude combinée avec un produit nettoyant approprié.
- Séchez soigneusement la plaque de ventilateur avec un chiffon sec.

#### Lame de ventilateur :

- Nettoyez la lame de ventilateur avec un chiffon et un produit nettoyant pour grill.



- Séchez soigneusement la lame de ventilateur avec un chiffon sec.

## 5.5 Instructions de nettoyage des surfaces a revêtement antiadhésif

Plusieurs pièces de votre rôtisserie possèdent une surface à revêtement antiadhésif. Les produits chimiques abrasifs et caustiques réduisent la durée de vie de ce revêtement. Soigneusement entretenue, la surface à revêtement antiadhésif permet d'assurer longuement un service de nettoyage facile.

### Choses A NE PAS FAIRE :

Ne pas employer : éponges à récurer, paille de fer, éponges Scotch-Brite, tampons de nettoyage plastiques ou autre produits de nettoyage abrasifs (les tampons ou éponges abrasives suppriment le revêtement dans le temps et réduisent ainsi considérablement la durée de vie du revêtement).

Ne pas employer d'instruments coupants comme les couteaux, fourchettes, racloirs ou autres objets métalliques quels qu'ils soient.

Ne pas utiliser de nettoie-four.

ATTENTION ! Les composants chimiques de certains aseptisant peuvent attaquer la surface antiadhésive si l'aseptisant employé n'est pas dilué conformément à la concentration recommandée. Il entraîne ainsi l'écaillage du revêtement.

Ne pas essayer d'enlever au feu la contamination de la surface.

Ne pas utiliser plus de huit heures sans nettoyage.

### Comment nettoyer les surfaces à revêtement antiadhésif (nettoyage de routine) :

1. Le nettoyage doit s'effectuer à la fin de la chaque cycle de cuisson.
2. Attendre que les surfaces refroidissent avant de les nettoyer.
3. Ne pas utiliser plus de huit heures sans nettoyage.
4. Mélanger un produit de lavage de vaisselle avec de l'eau chaude et utiliser un chiffon doux ou une éponge douce pour enlever les restes de gras et de résidus alimentaires immédiatement après que la pièce revêtue a refroidi.
5. Rincer à l'eau propre et laisser sécher.
6. Appliquer de l'huile végétale légère sur la surface pour protéger la surface. Ne pas employer d'aérosol d'huile végétale de cuisson.

### Comment éliminer les fortes accumulations de résidus des surfaces à revêtement antiadhésif :

Ne pas utiliser cette méthode dans le nettoyage de routine.

Après des cycles de cuisson successifs sans nettoyage, certains résidus alimentaires peuvent devenir plus difficiles à enlever. Si une forte accumulation de ces résidus est un problème fréquent, il convient de revoir les programmes de nettoyage.

1. Préparer la solution suivante :

3 cuillérées à soupe d'eau de Javel 1 cuillérée à soupe de liquide-vaisselle 1 tasse d'eau
--

2. Utiliser une éponge ou un chiffon pour appliquer la solution dans les zones affectées. Les tampons de lavage "plastiques" conçus pour être employés sur des batteries de cuisine peuvent être nécessaires pour les fortes accumulations de résidus, mais ne jamais employer des éponges métalliques.
3. Rincer soigneusement à l'eau propre et laisser sécher.
4. Appliquer de l'huile végétale aux fins de préservation.



## 6. DYSFONCTIONNEMENTS ET ENTRETIEN

Avant de contacter votre fournisseur /revendeur en cas de dysfonctionnement, vous pouvez contrôler vous-même quelques points :

- L'alimentation électrique fonctionne-t-elle correctement? Contrôlez les fusibles et l'interrupteur différentiel.
- L'horloge de minuterie est-elle bien réglée?

Élément	Dysfonctionnement	Action possible
Commande	Le programme ne démarre pas	<ul style="list-style-type: none"> <li>• Vérifiez la fermeture correcte des deux portes.</li> </ul>
Ventilateur	Le ventilateur ne tourne pas	<ul style="list-style-type: none"> <li>• Retirez la fiche de la prise.</li> <li>• Ouvrez la porte.</li> <li>• Retirez la plaque de ventilateur (voir section 5.4) et cherchez ce qui bloque la lame du ventilateur.</li> </ul>
Ventilateur	Ventilateur bruyant	<ul style="list-style-type: none"> <li>• Ventilateur sale. Nettoyez (voir section 5.4).</li> </ul>
Lampe	Ne s'allume pas	<ul style="list-style-type: none"> <li>• Défaut. Voir la section 6.2.</li> </ul>
Four	Le produit n'est pas cuit régulièrement	<ul style="list-style-type: none"> <li>• Essayez une température de cuisson inférieure.</li> <li>• Contrôlez les fusibles ou l'interrupteur différentiel.</li> </ul>
Four	Le four ne chauffe pas	<ul style="list-style-type: none"> <li>• Ouvrez et fermez la porte.</li> <li>• Contrôlez les fusibles ou l'interrupteur différentiel sur le tableau électrique.</li> </ul>
Cordon d'alimentation	Endommagé	<ul style="list-style-type: none"> <li>• Remplacement, Voir la section 6.1.</li> </ul>

### 6.1 Remplacement le cordon d'alimentation



#### AVERTISSEMENT

Tension électrique dangereuse.

Lorsque le cordon d'alimentation est endommagé, celui-ci doit être remplacé par le fabricant, un de ses agents de service ou un technicien spécialisé afin de prévenir tout risque.

## 6.2 Remplacement de lampe



### AVERTISSEMENT

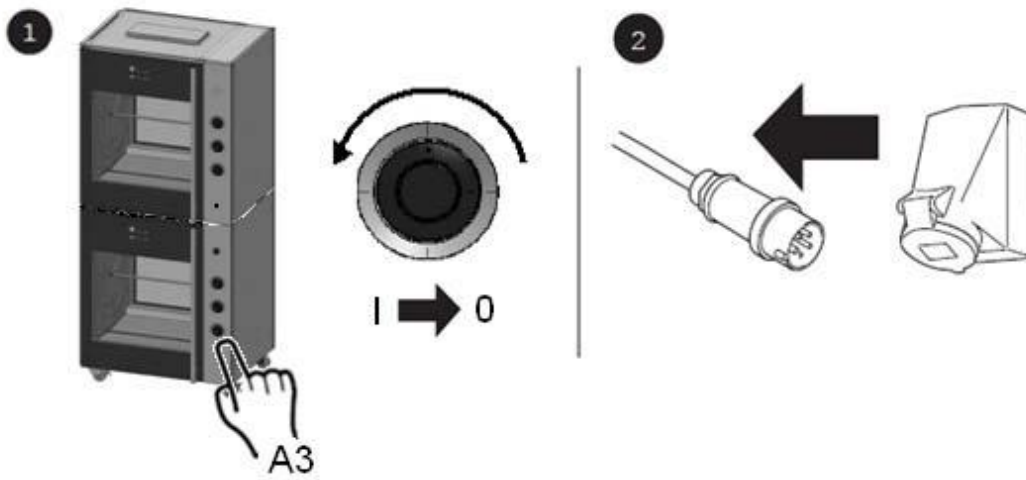
Retirez la fiche d'alimentation de la prise murale.



### AVERTISSEMENT

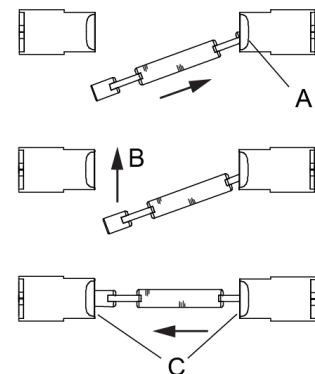
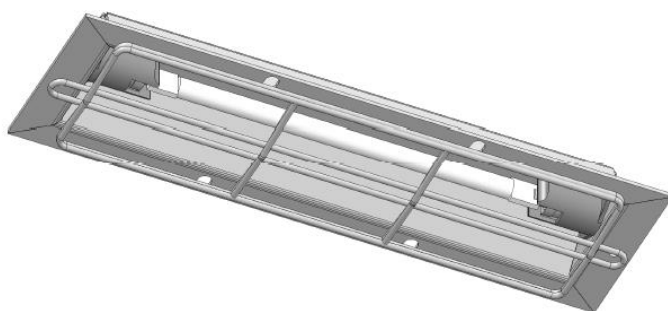
Ne touchez pas les lampes à main nue. **Utilisez un chiffon propre ou de l'essuie-tout pour remplacer la lampe.**

Éliminez toute trace d'humidité avec de l'alcool ou de l'alcool méthyle une fois la lampe refroidie.



3. Retirez la grille. 

4. Retirez la lampe défectueuse. Déplacez la lampe le long d'un côté de son support.



5. Installez une nouvelle lampe halogène (230 V – 500 W). Appuyez d'abord un côté de la lampe dans un point de connexion puis placez correctement la lampe et faites-la s'insérer dans l'autre point de connexion.

6. Assurez-vous que la lampe est bien serrée entre les deux points de connexion. Si elle est mal serrée, elle peut bouger en avant ou en arrière sur la longueur jusqu'à s'enclencher fermement dans les points de connexion.

7. Remontez la grille.

## 7. SPÉCIFICATIONS TECHNIQUES



### AVERTISSEMENT

Consultez la plaque d'identification pour connaître les spécifications correctes de l'unité. Les données électriques peuvent varier selon le pays.

#### Modèles européens

Modèle	TDR 5	TDR 8	TDR 5+5	TDR 8+8
Dimensions				
- Largeur	835 mm	995 mm	835 mm	1040 mm
- Profondeur	760 mm	890 mm	710 mm	890 mm
- Hauteur	910 mm	1065 mm	1775 mm	2100 mm
Poids				
- Brut	160 kg	216 kg	300 kg	435 kg
- Net	130 kg	185 kg	266 kg	375 kg
Température ambiante maximum	35 °C	35 °C	35 °C	35 °C
Pression acoustique	< 70 dB(A)	< 70 dB(A)	< 70 dB(A)	< 70 dB(A)
Installation électrique				
- Tension	3N~ 400/230 V	3N~ 400/230 V	3N~ 400/230 V	3N~ 400/230 V
- Fréquence	50/60 Hz	50/60 Hz	50/60 Hz	50/60 Hz
- Puissance à fournir	6.6 kW	10,5 kW	13.2 kW	21 kW
- Courant nominal maxi.	10.0 A	15.5 A	20 A	31 A
Fiche Format EU <sup>1</sup>	16 A	16 A	32 A	32 A
Longueur d'cordon	environ 2,20 m	environ 2,20 m	environ 2,20 m	environ 2,20 m

#### Modèles américains

Modèle	TDR 5	TDR 7 / TDR 8	TDR 5+5	TDR 7+7 / TDR 8+8
Dimensions				
- Largeur	35 pouce	39 pouce	33 pouce	41 pouce
- Profondeur	37 pouce	35 pouce	28 pouce	35 pouce
- Hauteur	45 pouce	42 pouce	70 pouce	83 pouce
Poids				
- Brut	353 lbs	476 lbs	661 lbs	959 lbs
- Net	287 lbs	408 lbs	586 lbs	827 lbs
Température ambiante maximum	95 °F	95 °F	95 °F	95 °F
Pression acoustique	< 70 dB(A)	< 70 dB(A)	< 70 dB(A)	< 70 dB(A)
Installation électrique				
- Tension	3~ 208 V	3~ 208 V	3~ 208 V	3~ 208 V
- Fréquence	50/60 Hz	50/60 Hz	50/60 Hz	50/60 Hz
- Puissance à fournir	6.6 kW	10.5 kW	2x 6.6 kW	2x 10.5 kW
- Courant nominal maxi.	18.9 A	30.8 A	2x 18.9 A	2x 30.8 A
Fiche	NEMA 15-30P	NEMA 15-50P	2x NEMA 15-30P	2x NEMA 15-50P
Longueur d'cordon environ	75 pouce	75 pouce	75 pouce (2x)	75 pouce (2x)

<sup>1</sup> Selon le pays

Fri-Jado B.V.  
Blauwhekken 2  
4751 XD Oud Gastel  
The Netherlands  
Tel: +31 (0) 76 50 85 400

Fri-Jado Inc.  
1401 Davey Road, Suite 100  
Woodridge IL 60517  
USA  
Tel: +1-630-633-7950

[www.frijado.com](http://www.frijado.com)