

MANUEL UTILISATEUR

Modèles de comptoir modulaire – Froid

Modèles de comptoir modulaire – Ambient



AVERTISSEMENT

Lisez toutes les instructions avant d'utiliser la machine.

Original

L'original des instructions de ce manuel a été rédigé en anglais. Les versions dans d'autres langues de ce manuel sont des traductions des instructions d'origine.

CONSERVEZ CE MANUEL UTILISATEUR POUR UTILISATION FUTURE !

© 2024 Fri-Jado B.V., Oud Gastel, Pays-Bas.

Pour la durée et les conditions de la garantie, nous vous conseillons de contacter votre fournisseur. En outre, nous vous référons aux Conditions générales de vente et de livraison disponibles sur simple demande.

Le fabricant décline toute responsabilité pour les dommages ou blessures causés par le non-respect de ces réglementations ou des règles d'attention habituelle et relatives aux actions, à l'exploitation, à la maintenance ou aux réparations, même si elles ne sont pas décrites explicitement dans ce manuel.

Il est possible que votre unité diffère, dans les détails, de celle décrite dans ce manuel, en raison de notre engagement constant envers l'amélioration. De ce fait, les instructions fournies servent simplement de ligne directrice pour l'installation, l'emploi, la maintenance et la réparation de l'unité à laquelle se réfère ce manuel. Ce manuel a été composé avec l'attention la plus extrême. Le fabricant ne peut, cependant, pas être tenu pour responsable des erreurs de ce manuel ni pour leurs conséquences. L'utilisateur reçoit un exemplaire de ce manuel pour son propre usage. Par ailleurs, tous les droits sont réservés et ce manuel ne saurait être reproduit ou rendu public, en tout ou partie, de quelque manière que ce soit.

Modifications:

En cas de modifications sans autorisation de l'unité, toute responsabilité du fabricant est nulle et non avenue.

TABLE DES MATIÈRES

1.	INTRODUCTION	5
1.1	Généralités	5
1.2	Identification de l'unité	5
1.3	Pictogrammes et symboles	5
1.4	Instructions de sécurité	6
1.4.1	Généralités	6
1.4.2	Unités froides autonomes avec réfrigérant R290 (propane)	7
1.4.3	Unités froides avec réfrigérant CO ₂ (R744) déporté	8
1.4.4	Déplacement (le cas échéant)	8
1.4.5	Restrictions d'usage à l'extérieur	8
1.5	Hygiène	9
1.6	Entretien et assistance technique	9
1.7	Rangement	9
1.8	Mise au rebut	9
2.	DESCRIPTION DE L'UNITE.....	10
2.1	Description technique	10
2.2	Utilisation prévue	10
2.3	Accessoires	10
3.	INSTALLATION ET PREMIÈRE UTILISATION	11
3.1	Déballage de l'unité	11
3.1.1	Déballage des portes avant (en option)	12
3.2	Installation et positionnement.....	12
3.2.1	Niveler l'unité	13
3.2.2	Montage de la plinthe	13
3.2.3	Montage des portes avant (en option)	14
3.2.4	Application d'une étiquette de prix	15
3.3	Unités sans rendez-vous	15
3.4	Repositionnement des étagères en verre.....	16
3.5	Options de plateau.....	17
3.6	Première utilisation	18
4.	FONCTIONNEMENT ET UTILISATION	19
4.1	Panneau de contrôle des unités froides	19
4.1.1	Panneau de contrôle - Unités autonomes	19
4.1.2	Panneau de contrôle - Unités distantes	20
4.2	Unités ambiantes du panneau de commande	22
5.	NETTOYAGE ET MAINTENANCE.....	23
5.1	Programme de maintenance	23
5.2	Nettoyage quotidien	23
5.3	Nettoyage hebdomadaire.....	23
5.4	Nettoyage des vitres	24

5.5	Nettoyage du fond intérieur.....	30
5.6	Nettoyage du condensateur – Unités Froides Autonomes	30
6.	DYSFONCTIONNEMENTS ET ENTRETIEN	31
6.1	Remplacement le cordon d'alimentation	31
7.	SPÉCIFICATIONS TECHNIQUES.....	32

1. INTRODUCTION

1.1 Généralités

Ce manuel est destiné à l'utilisateur de Froid et Ambient MCC (Modular Convenience Counter : comptoirs modulaires). Il décrit les fonctions et commandes tout en fournissant des instructions assurant l'usage le plus efficient en toute sécurité afin de garantir une durée de vie prolongée pour l'unité.

Tous les pictogrammes, symboles et dessins de ce manuel concernent le Froid et Ambient MCC (EU) modèles.

1.2 Identification de l'unité

La plaque d'identification se trouve à l'extérieur de la machine et comprend les données suivantes :

- Nom du fournisseur ou du fabricant
- Modèle
- Numéro de série
- Année de construction
- Tension
- Fréquence
- Consommation électrique

1.3 Pictogrammes et symboles

Dans ce manuel, les pictogrammes et symboles suivants sont utilisés :



AVERTISSEMENT

Des blessures et des dégâts graves de l'unité sont possibles si les instructions ne sont pas respectées avec soin.



AVERTISSEMENT

Risque d'incendie.



AVERTISSEMENT

Tension électrique dangereuse.



SÉCURITÉ

Porter des gants de sécurité pour l'installation et le démontage.



SÉCURITÉ

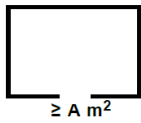
Portez des lunettes de protection lorsque vous travaillez sur le système de réfrigération.



Suggestions et recommandations simplifiant les actions indiquées.



Symbole de recyclage.



Surface au sol minimale de la pièce.



AVERTISSEMENT

Le système contient du réfrigérant sous haute pression.

1.4 Instructions de sécurité



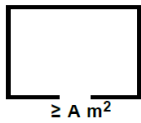
AVERTISSEMENT

Unités froides autonomes : Risque d'incendie ou d'explosion. Réfrigérant inflammable utilisé.



AVERTISSEMENT

La charge maximum au sommet de l'unité ne doit jamais dépasser 10 kg.



SUPERFICIE MINIMUM DE LA CHAMBRE

Unités froides autonomes : Reportez-vous à l'étiquette de données sur l'unité pour la surface au sol requise.



AVERTISSEMENT

Voir les instructions d'installation pour les exigences de mise à la terre.



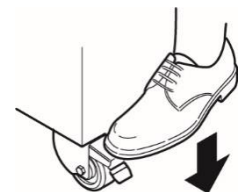
AVERTISSEMENT

Unités R744 (CO₂) à distance : Le système contient du réfrigérant sous haute pression. Ne modifiez pas le système. Il doit être entretenu uniquement par des personnes dûment qualifiées.



AVERTISSEMENT

Utilisez toujours les freins sur les deux roues avant le cas échéant :



1.4.1 Généralités

L'utilisateur de l'unité est pleinement responsable du respect des règles et réglementations de sécurité en vigueur.

L'unité peut être utilisée uniquement par des personnes qualifiées et agréées. Quiconque travaille sur ou avec cette unité doit être familiarisé avec le contenu de ce manuel et respecter avec soin toutes les consignes et instructions. Ne modifiez jamais l'ordre des actions à effectuer. L'encadrement doit former le personnel en fonction de ce manuel et respecter toutes les instructions et réglementations.

Les pictogrammes, autocollants, avertissements et instructions apposés sur l'unité font partie des dispositifs de sécurité. Ils ne doivent jamais être recouverts ou retirés et doivent demeurer clairement visibles pendant tout le cycle de vie de l'unité.

Remplacez ou réparez immédiatement les pictogrammes, avertissements et instructions endommagés ou illisibles.

- Pour éviter tout court-circuit, ne nettoyez jamais l'unité avec un jet d'eau. Pour les instructions de nettoyage, voir la section 5.
- Nettoyer l'unité froid régulièrement afin d'assurer un fonctionnement correct, et d'éviter les départs de feu (surchauffe). Particulièrement l'arrière de la plaque de ventilateur.
- Ne pas stocker dans cet appareil des substances explosives telles que des aérosols contenant des gaz propulseurs inflammables.
- Cet appareil électrodomestique peut être utilisé par des enfants de plus de 8 ans et par des personnes inexpérimentées ou dont les capacités physiques, sensorielles ou mentales sont réduites, à condition que celles-ci soient sous surveillance ou aient reçu les instructions d'utilisation de l'appareil en toute sécurité, dans la compréhension des risques encourus.
- Les enfants ne doivent pas jouer avec l'appareil électrodomestique.
- Le nettoyage et l'entretien ne doivent pas être effectués par des enfants sans surveillance.

1.4.2 Unités froides autonomes avec réfrigérant R290 (propane)



Le réfrigérant au propane est respectueux de l'environnement mais également très inflammable. Il est non toxique avec un potentiel d'appauvrissement de la couche d'ozone (ODP) nul et un potentiel de réchauffement planétaire (GWP) très faible. Lisez attentivement ce manuel et suivez toutes les précautions décrites ici.



R290

AVERTISSEMENT

Le réfrigérant au propane est hautement inflammable. Toutes les précautions de sécurité doivent être suivies.

Gardez toutes les ouvertures de ventilation dans le boîtier de l'appareil ou dans l'installation dégagées.

N'utilisez pas d'appareils mécaniques ou d'autres moyens pour accélérer le processus de dégivrage, autres que ceux recommandés par le fabricant.

N'endommagez pas le circuit frigorifique.

N'utilisez pas d'appareils électriques à l'intérieur des compartiments de stockage des aliments / glaçons, sauf s'ils sont du type recommandé par le fabricant.

Le réfrigérant au propane ne contient pas d'odeurs.



SÉCURITÉ

Portez des lunettes de protection lorsque vous travaillez sur le système de réfrigération.

- Installez l'unité dans un endroit bien aéré avec une surface au sol suffisante: reportez-vous à la plaque signalétique pour l'espace minimum requis.
- N'installez pas l'unité dans des sous-sols, dans des zones à flammes nues ou à des températures de surface élevées.
- Ne modifiez pas le système.
- Le système doit être installé et entretenu uniquement par des personnes qualifiées.
- Les ouvertures de ventilation du revêtement de l'unité (y compris les accessoires) ne doivent pas être obstruées ou couvertes. Assurez-vous que la circulation de l'air reste libre.
- Les appareils électriques utilisés dans cet appareil doivent être certifiés par la directive ATEX applicable.

Risques résiduels:

- Des étincelles provenant d'un appareil électrique ou de surfaces chaudes peuvent enflammer involontairement d'éventuelles fuites de gaz réfrigérant.

1.4.3 Unités froides avec réfrigérant CO₂ (R744) déporté



AVERTISSEMENT

Le réfrigérant R744 déporté est respectueux de l'environnement mais sous haute pression. Il est non toxique avec un potentiel d'appauvrissement de la couche d'ozone (ODP) nul et un potentiel de réchauffement global (GWP) très faible.



Lisez attentivement ce manuel et suivez toutes les précautions décrites ici.



SÉCURITÉ

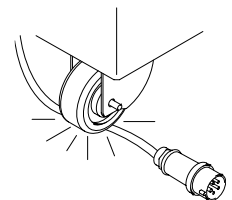
Portez des lunettes de protection lorsque vous travaillez sur le système de réfrigération.

- Ne modifiez pas le système.
- Le système doit être installé et entretenu uniquement par des personnes dûment qualifiées.
- Fixez l'unité au sol.
- Les ouvertures de ventilation du revêtement de l'appareil (y compris les accessoires) ne doivent pas être obstruées ou couvertes. Assurez-vous que la circulation de l'air ne soit pas obstruée.
- Un limiteur de pression doit être installé du côté haute pression du système de réfrigération entre le moto compresseur et le refroidisseur de gaz. Il ne doit y avoir aucun dispositif d'arrêt ou autre composant, à l'exception de la tuyauterie entre le moto compresseur et le dispositif de décompression qui pourrait introduire une chute de pression.
- Le dispositif de décompression doit être monté de manière à ce que tout réfrigérant libéré du système pendant son fonctionnement ne puisse pas blesser l'utilisateur de l'appareil. L'ouverture doit être située de manière à ce qu'il soit peu probable qu'elle soit obstruée lors d'une utilisation normale.
- Le dispositif de décompression installé ne doit pas avoir de dispositions pour le réglage par l'utilisateur final.
- Le réglage de pression du limiteur de pression installé ne doit pas être supérieur à la pression de conception du côté haute pression.

1.4.4 Déplacement (le cas échéant)

Pour déplacer l'unité :

- Avant de déplacer l'unité, mettez tout d'abord hors tension en débranchant la fiche de la prise murale.
- Retirez de l'unité les plaques contenant un produit liquide.
- Gardez toujours l'appareil en position verticale.
- Assurez-vous que les roues peuvent bouger librement afin qu'elles ne touchent jamais le cordon d'alimentation.



1.4.5 Restrictions d'usage à l'extérieur



AVERTISSEMENT

En raison du risque de court-circuit, l'appareil n'est pas approprié pour être installé dans un environnement pluvieux ou très humide.

1.5 Hygiène



AVERTISSEMENT

Retirez immédiatement de l'équipement tous les produits dans un emballage endommagé. Détruisez les produits. Nettoyez tous les composants ayant été en contact avec des produits d'un emballage endommagé.

La qualité d'un produit frais dépend toujours de l'hygiène. Il est essentiel que les produits soient emballés immédiatement après leur préparation. Empêcher les légumes crus frais ou les produits réfrigérés déjà préparés d'entrer en contact avec des produits de viande crus pour éviter de transmettre des salmonelles. Nettoyez d'abord soigneusement les mains et / ou les outils qui ont touché la viande crue.

Sachez que des niveaux d'humidité élevés peuvent favoriser la croissance d'organismes biologiques dans l'environnement.

Se référer aux instructions de nettoyage de la section 5.

1.6 Entretien et assistance technique

Les schémas électriques de votre unité sont inclus. En cas de dysfonctionnement, contactez votre fournisseur/agent d'entretien. Assurez-vous de disposer des informations suivantes :

- Modèle.
- Numéro de série.

Ces données se trouvent sur la plaque d'identification.

1.7 Rangement

Si l'unité n'est pas utilisée, temporairement, et doit être rangée, respectez les instructions suivantes :

- Nettoyez soigneusement l'unité.
- Emballez l'unité pour la protéger de la poussière.
- Rangez l'unité dans un endroit sec et sans condensation.
- N'exposez pas les unités avec le réfrigérant propane (R290) pendant le stockage et le transport à des températures supérieures à 70°C.
- Assurer une bonne ventilation.

1.8 Mise au rebut



AVERTISSEMENT

Unités froides autonomes : Le réfrigérant au propane est hautement inflammable. Toutes les précautions de sécurité doivent être suivies.



AVERTISSEMENT

Unités R744 (CO₂) à distance : Le système de réfrigération est sous haute pression. Ne le manipulez pas. Contacter un personnel de service qualifié avant l'élimination.



Mettez la machine au rebut, débarrassée de tous ses composants ou lubrifiants en toute sécurité conformément avec l'ensemble des impératifs locaux et nationaux relatifs à la sécurité et l'environnement.

2. DESCRIPTION DE L'UNITE

2.1 Description technique

Les panneaux sont en placage d'acier galvanisé, en acier inox ou en aluminium. Certaines des parties internes et externes visibles ont été pourvues d'un revêtement en poudre. Le verre utilisé est trempé ou feuilleté. L'unité peut être déplacée au moyen d'un transpalette. Les commandes de fonctionnement de l'appareil ont été montées sur le côté opérateur de l'unité. Les parties en contact avec le produit sont en acier inox AISI 304 ou AISI 430 et en verre trempé.

Unités froides :

Le refroidissement est assuré avec un flux d'air froid à commande de température thermostatique. L'air froid traverse l'arrière et les étagères par-dessus les produits. Les modèles libre-service ont un ensemble supplémentaire de ventilateurs montés sur le dessus pour créer un rideau d'air stable sur le côté ouvert de l'armoire afin de minimiser l'infiltration d'air ambiant chaud. De la sorte, l'air chaud est évacué de l'unité. L'unité MCC Cold est disponible dans une exécution à 2, 3 et 4 niveaux.

La température du flux d'air est commandée électroniquement. Le thermostat à commande électronique est programmé en usine à la température correcte.

La température définie de -1°C à +5°C. Les unités peuvent être connectées à un système de drainage fixe ou à un bac d'évaporation en option pour évacuer l'eau de condensation. Un module LED par niveau assure l'éclairage des produits. L'éclairage s'allumera automatiquement lors de l'activation du refroidissement. Les modèles libre-service peuvent être équipés d'un rideau de nuit en option. Pour les modèles libre-service, il existe deux variantes d'utilisateurs ; une version dos solide et une version traverser qui permet à l'utilisateur de (re)remplir les produits par l'arrière.

Unités ambiantes :

L'unité MCC Ambient est disponible dans une exécution à 2, 3 et 4 niveaux. Un module LED par niveau assure l'éclairage des produits.

2.2 Utilisation prévue

Les modèles libre-service (modèles SS) ont été conçus uniquement pour conserver les produits emballés au froid et/ou pour les présenter. Unités à service complet peuvent également être utilisés pour les aliments non emballés. Toute autre utilisation ne sera pas considérée comme une utilisation prévue.

Le fabricant décline toute responsabilité pour des dégâts ou blessures résultant du non-respect (strict) des instructions et consignes de sécurité de ce manuel ou de la non-observation des règles de prudence lors de l'installation, de l'utilisation, de la maintenance ou des réparations liées à cette unité et à ses accessoires.

Utilisez l'unité uniquement dans un état technique parfait.

2.3 Accessoires

Votre unité contient les accessoires standard suivants :

- Manuel utilisateur,
- Jeu de plinthes,
- Portes d'entrée (le cas échéant).

Pour les accessoires en option, contactez customer.service@frijado.com.

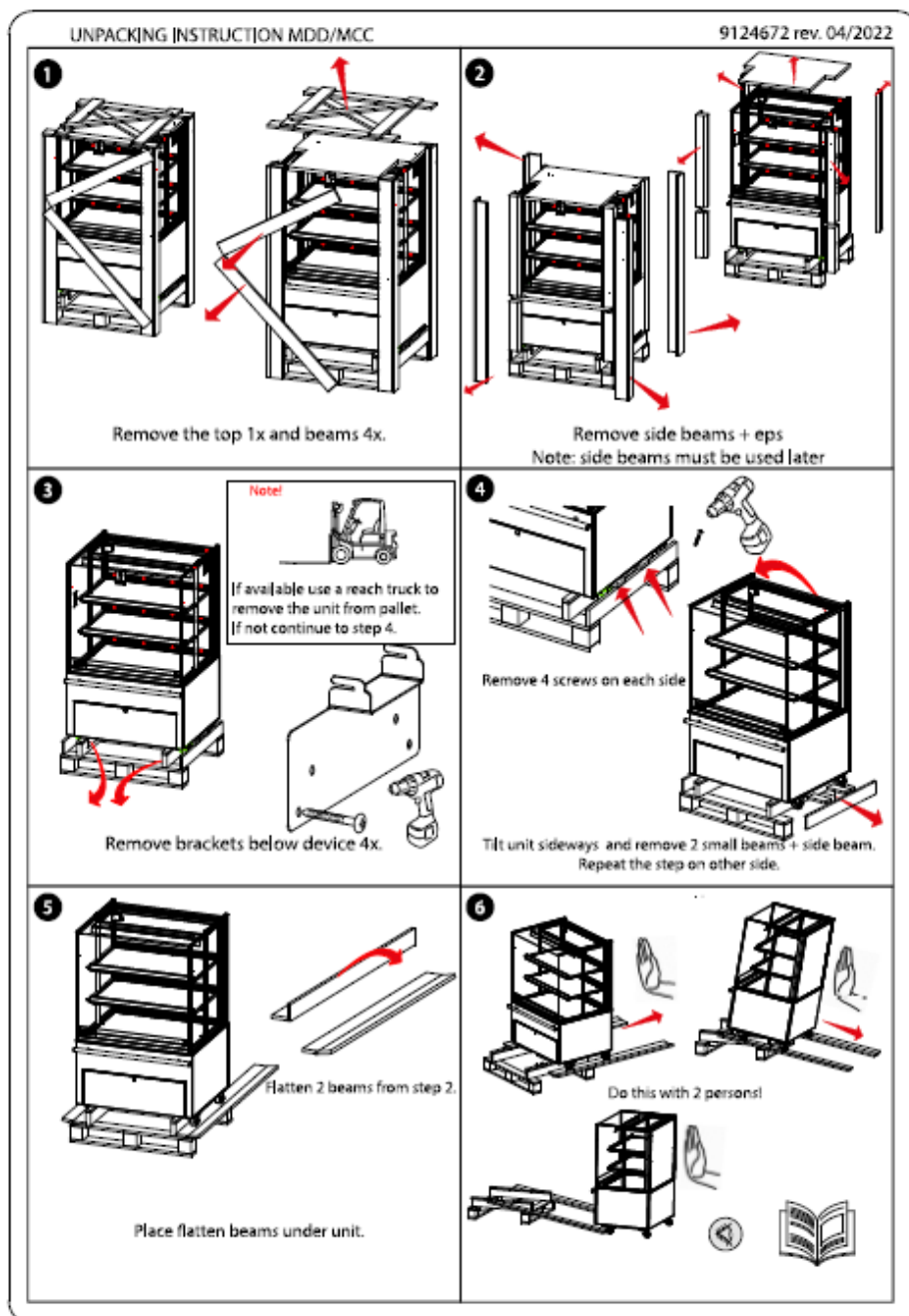
3. INSTALLATION ET PREMIÈRE UTILISATION



Tous les matériaux d'emballage utilisés pour cette unité peuvent être recyclés.

Avant et pendant le déballage, contrôlez l'état de l'unité. En cas de dégâts, rangez l'emballage et contactez le transporteur dans les 15 jours ouvrables après la réception des marchandises.

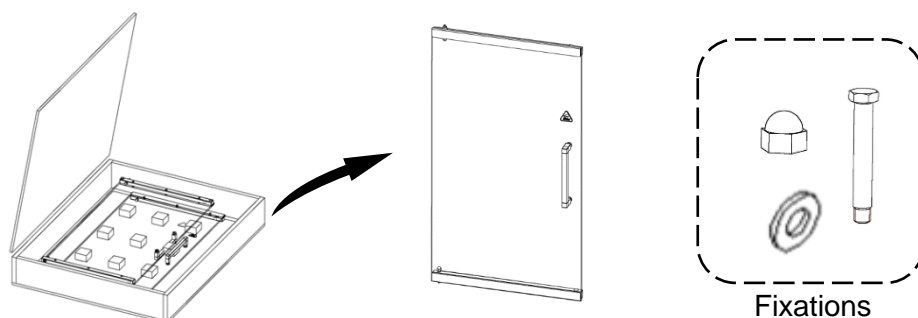
3.1 Déballage de l'unité



1. Déballez l'appareil comme indiqué sur les instructions de déballage sur l'emballage.
2. Retirez tous les autres matériaux d'emballage de l'unité.
3. Retirez le film protecteur des pièces métalliques.
4. Retirez les accessoires standard.

3.1.1 Déballage des portes avant (en option)

La ou les portes avant (1-3) et les fixations sont placées dans une caisse pendant le transport.



3.2 Installation et positionnement



AVERTISSEMENT

Unités froides autonomes : Le réfrigérant au propane est hautement inflammable. Toutes les précautions de sécurité doivent être suivies.



AVERTISSEMENT

Risque de choc électrique. Instructions de mise à la terre: connectez l'appareil uniquement à un courant alternatif fourni par une prise murale mise à la terre, avec une tension secteur conforme aux informations indiquées sur la plaque signalétique de l'appareil.

Il est de la responsabilité du consommateur de s'assurer que l'installation électrique est conforme aux codes et aux réglementations de câblage nationaux et locaux en vigueur.

N'utilisez pas de prise multiple ou de rallonge. Cela peut entraîner un incendie, un choc électrique ou d'autres blessures.

Le non-respect de ces instructions peut entraîner la mort ou des blessures graves.



AVERTISSEMENT

Installez l'équipement sur une surface plane et horizontale. Un plan incliné temporairement d'un maximum de 5° est autorisé.

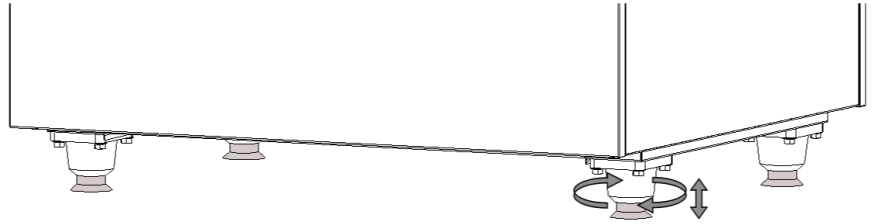
- Placez l'unité de niveau sur un sol suffisamment solide. N'oubliez pas de tenir compte du poids de l'unité. Utilisez un instrument de nivellement pour mettre l'unité au niveau de l'eau.
- Assurez-vous que le personnel dispose de suffisamment de place pour travailler avec l'unité.
- Assurez un dégagement d'au moins 150 mm entre le mur arrière et l'unité.
- Pendant le positionnement, maintenez l'unité hors de portée des enfants.
- L'unité comporte une fiche secteur et doit être connectée à une prise murale présentant la tension correcte. La prise murale doit être installée par un électricien certifié.

Unités froides :

- Ne positionnez pas une unité à proximité d'une porte, d'un appareil de ventilation ou d'un réfrigérateur afin d'éviter les effets négatifs sur le fonctionnement de l'unité par un flux d'air froid. L'unité est conçue pour un courant d'air maximum de 0,2 m/s.
- N'exposez pas l'unité directement à la lumière du soleil.
- Assurez-vous que la température ambiante des modèles froids se situe entre 10°C et 25°C et que l'humidité relative de l'air reste inférieure à 60%. Les unités ont été conçues pour fonctionner dans la classe climatique 3 selon ISO 23953.
- Débarrassez la plinthe de tout obstacle pour assurer la ventilation.
- Unités à distance: Le système doit être installé uniquement par des personnes qualifiées. Reportez-vous à la section 1.4.3.
- Unités à distance : Fixez l'unité au sol.

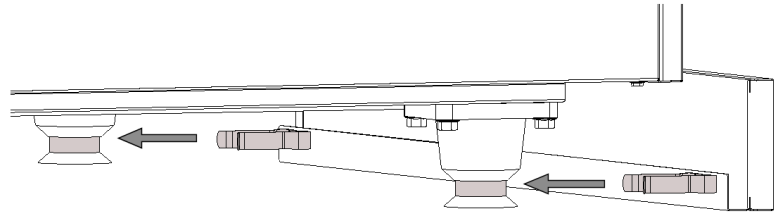
3.2.1 Nivelar l'unité

Placez l'unité sur une surface plane et solide et mettez-la de niveau en ajustant les pieds de l'unité (max. +15 mm).

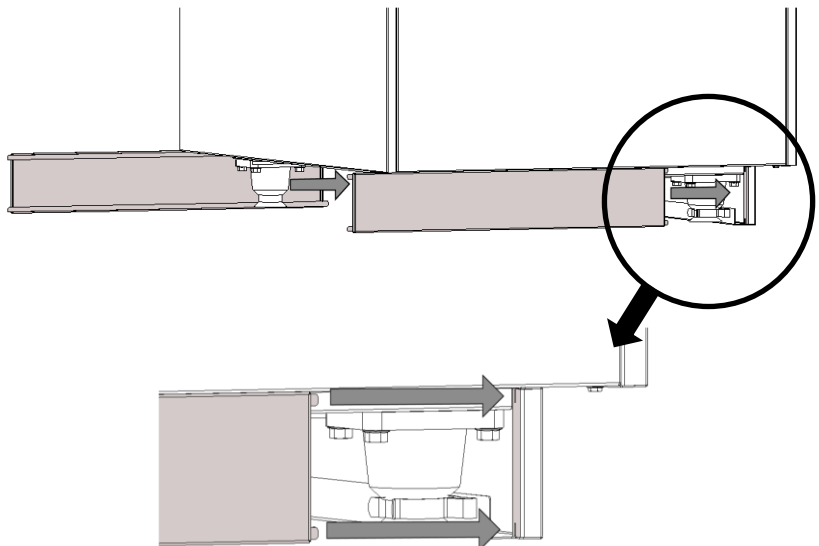


3.2.2 Montage de la plinthe

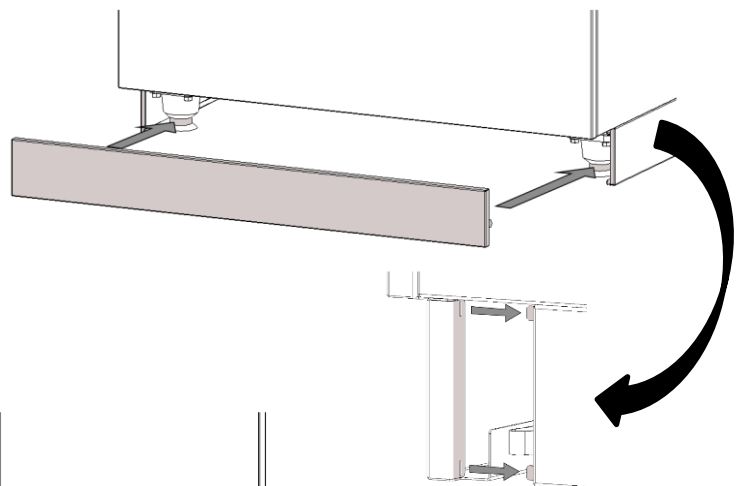
Placez le socle arrière en le fixant aux deux pieds arrière réglables à l'aide de ses deux pinces.



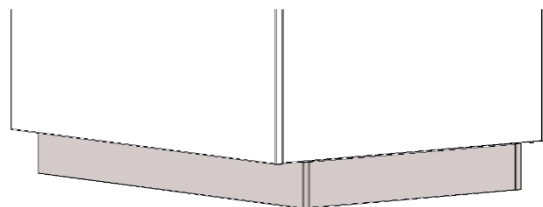
Insérez les chevilles des deux socles latéraux dans les fentes du socle arrière.



Fixez les socles latéraux en insérant les chevilles dans les fentes du socle avant, tout en fixant le socle avant aux pieds réglables avant.

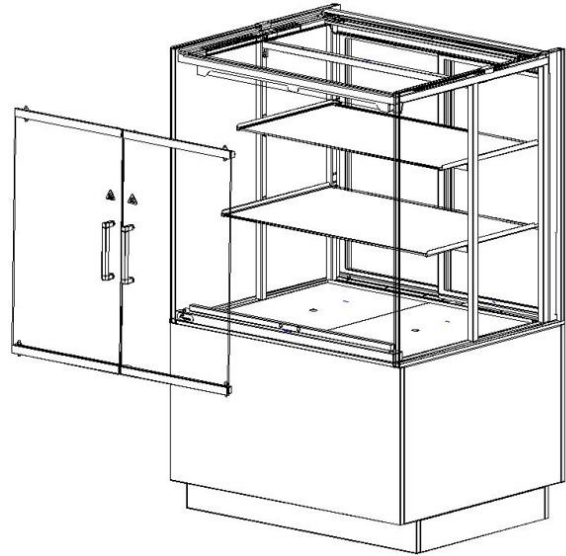


Résultat

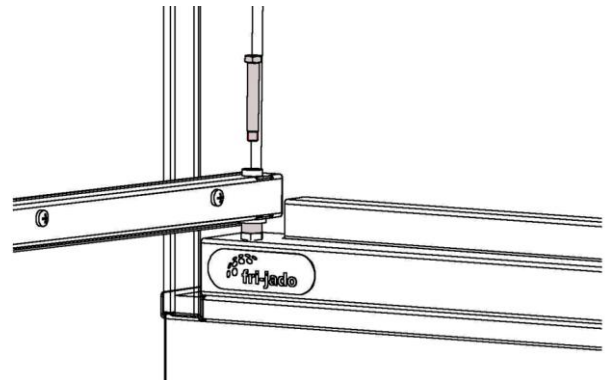


3.2.3 Montage des portes avant (en option)

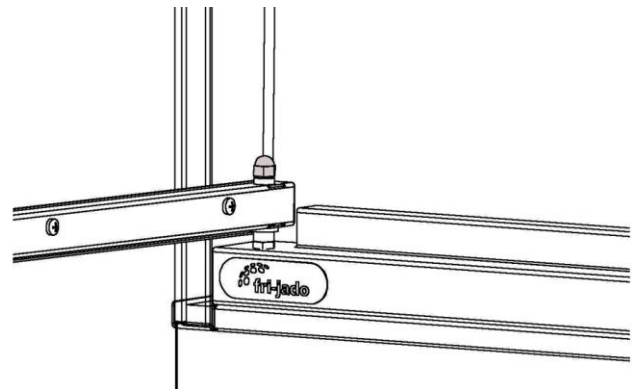
Positionnez les portes avec les poignées vers l'extérieur et avec l'autocollant d'avertissement au-dessus de la poignée.



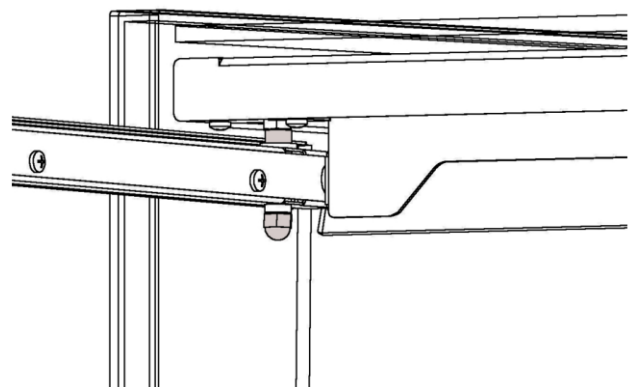
Positionnez la porte sur le profil inférieur et placez une entretoise en plastique entre le profil inférieur et le roulement à collerette. Insérez le boulon de retenue par le haut et serrez.



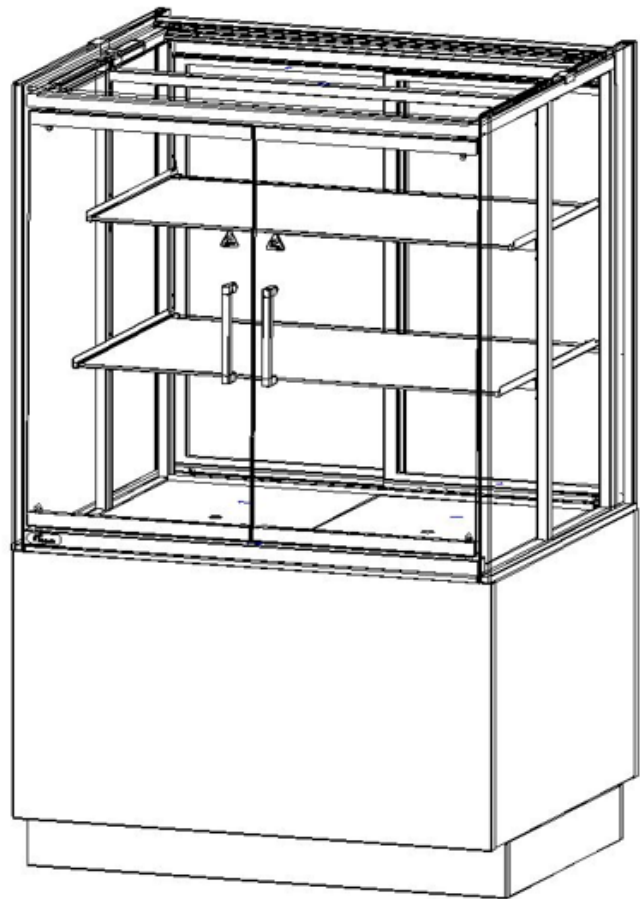
Placez un capuchon de protection sur la tête du boulon.



Répétez le même processus sur la partie supérieure de la porte.



Résultat



3.2.4 Application d'une étiquette de prix

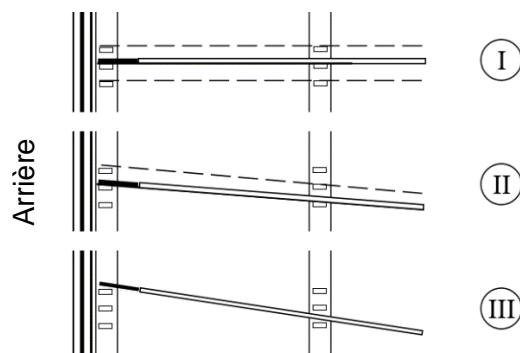
Les rails de prix pour les modèles à service complet peuvent être montés sur la grille d'entrée d'air et sur les étagères en verre. Les modèles en libre-service sont fournis avec des rails de prix en standard. Reportez-vous au manuel d'installation.

3.3 Unités sans rendez-vous

Pour l'installation des unités sans rendez-vous (Drop-in), reportez-vous à l'instruction 9124589.

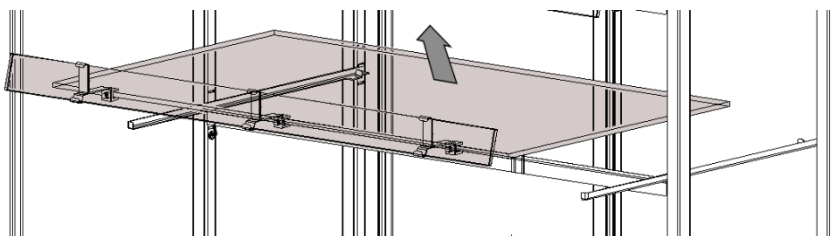
3.4 Repositionnement des étagères en verre

Les étagères en verre peuvent être positionnées à trois niveaux horizontaux (I) ou à l'une des trois positions angulaires (II et III) en modifiant les positions de l'armature LED par rapport à l'arrière.

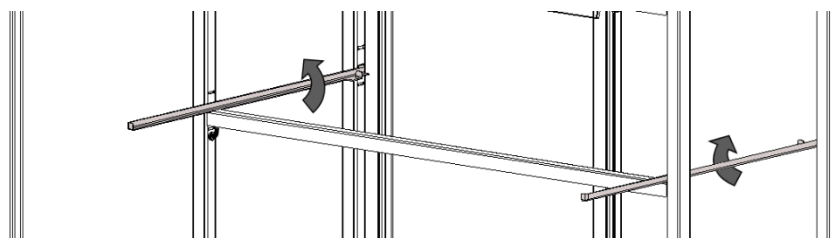


Pour passer à l'une de ces positions, suivez les étapes de l'exemple ci-dessous pour passer d'une position horizontale à une position angulaire. Inversez les étapes pour passer à une position horizontale à partir d'une position angulaire.

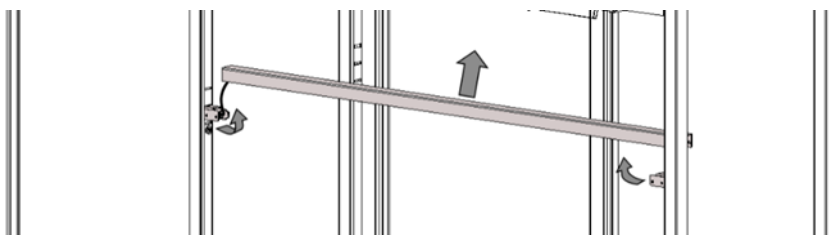
1. Soulevez délicatement la tablette en verre de ses supports latéraux.



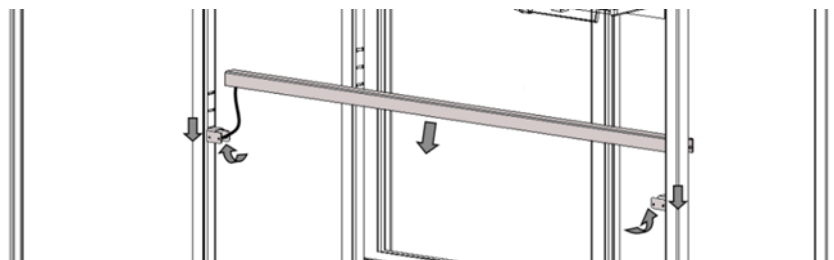
2. Retirez les supports latéraux des colonnes arrière en les faisant pivoter.



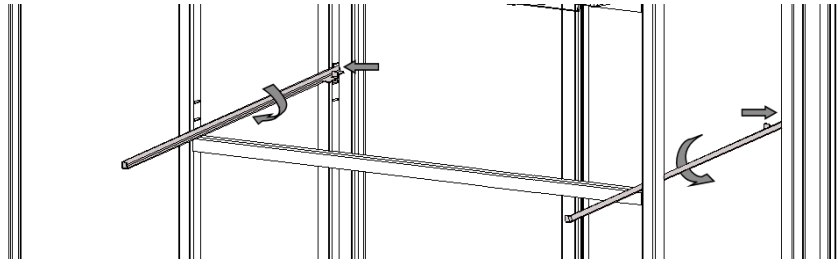
3. Soulevez l'armature LED de ses supports, mais veillez à ne pas forcer, serrer ou endommager le câble.



4. Repositionnez les supports d'armature LED en les retirant de la colonne centrale et en les réinsérant au niveau souhaité.

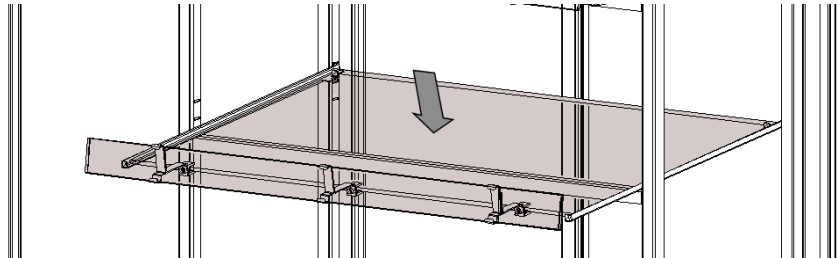


5. Positionnez les supports latéraux à la hauteur souhaitée en les insérant dans la colonne arrière. Laissez l'extrémité avant reposer sur l'armature LED.



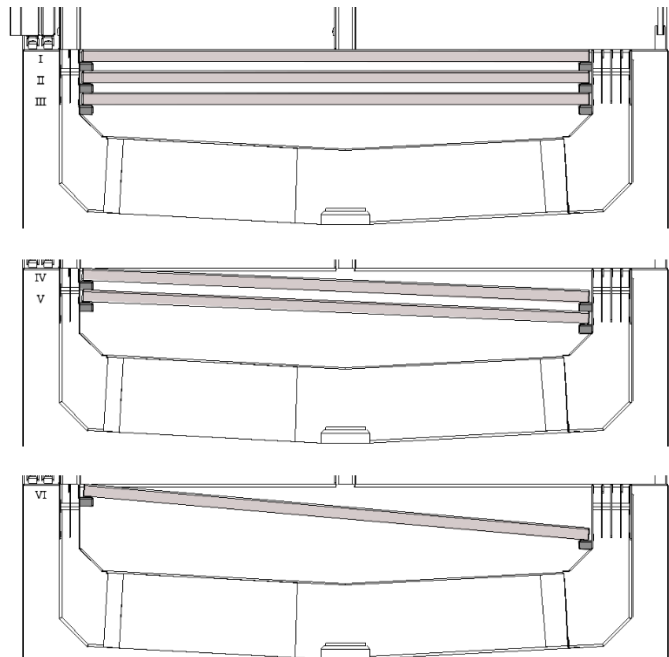
Veillez noter que le niveau arrière est censé être situé à un niveau égal ou supérieur à l'armature LED

6. Remettez la clayette en verre sur ses supports.



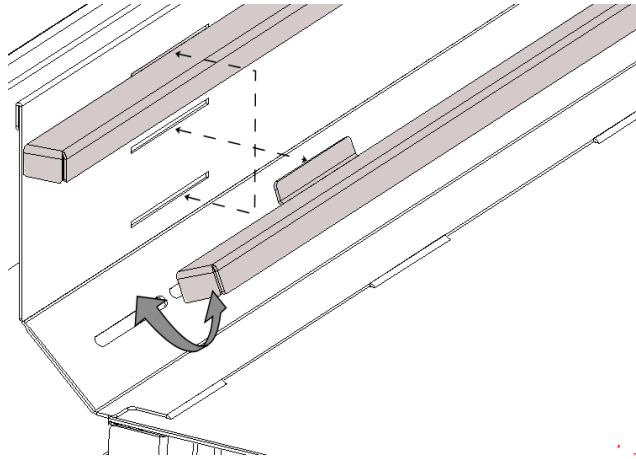
3.5 Options de plateau

Le plateau de présentation inférieur peut être réglé à une variété de niveaux horizontaux (I, II, III) et d'angles (IV, V, VI) comme on le voit dans la section transversale de la vue latérale pour différents afficher des expériences.



Pour changer de position:

- Retirez les plateaux de l'unité,
- Repositionnez les supports à l'avant et à l'arrière dans les positions souhaitées,
- Remettez les plateaux dans l'unité.



3.6 Première utilisation

Avant de commencer à utiliser l'unité, nettoyez soigneusement son intérieur avec un détergent doux et de l'eau.

Après le nettoyage, essuyez avec un chiffon humidifié à l'eau claire pour éliminer les résidus de détergent puis séchez toute l'unité.

4. FONCTIONNEMENT ET UTILISATION



La valeur affichée ou réglée ne correspond pas à la température du produit/unité.



Les unités froides sont programmées en usine pour maintenir une température du produit $\leq 5^{\circ}\text{C}$.

La température réglée peut être modifiée de -1°C à $+5^{\circ}\text{C}$.

4.1 Panneau de contrôle des unités froides

4.1.1 Panneau de contrôle - Unités autonomes

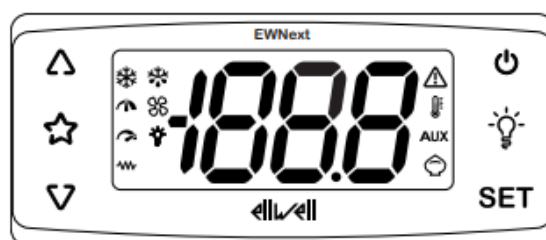
Contrôleur de température

Affichage

Bouton Marche/Arrêt et Escape*

Bouton de lampe

Bouton SET



* Allumer / éteindre: maintenez pendant env. 3 sec.

Mise en marche de l'unité

- Activer le refroidissement au moyen du régulateur de température.
- Allumez l'éclairage avec le bouton de la lampe.
- Laissez l'unité refroidir pendant environ 30 minutes.

Chargement de l'unité


- Chargez uniquement des produits présentant une température maximum de 4°C .
- La hauteur de chargement maximale est de 50 mm sous le bas de la tablette / du guide d'air au-dessus.
- La capacité maximale de support par étagère est de 30 kg/m répartis uniformément.





Chargez l'unité froide uniquement avec des produits pré-refroidis.

L'unité maintiendra uniquement la température du produit.





Contrôle de la température

- Durant le fonctionnement, l'affichage du thermostat indique la température dans l'unité. La lecture maximum ne doit pas dépasser 5°C .
- Le témoin marche  s'allume lorsque le refroidissement est actif.

Contrôle de la température RÉGLÉE

1. Faites défiler les dossiers avec bouton  et  jusqu'à ce que vous trouviez le dossier **Pb1**, **Pb2** ou **Pb3**.
2. Appuyez sur **SET** pour visualiser la valeur mesurée par la sonde correspondante.

Ajustement de la température réglée

1. Pendant le fonctionnement, l'affichage du thermostat indique la température dans l'unité.
2. Appuyez deux fois sur le bouton **SET**. La température réglée s'affiche à l'écran.
3. Appuyez sur les boutons  et  dans les 15 secondes.
4. Réglez la température de consigne à l'aide du  et  boutons.
5. Appuyez une fois sur le bouton **SET** pour mémoriser la nouvelle température de consigne.

Contrôle de la température du produit

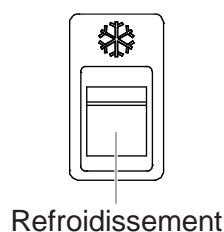
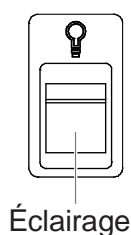
- Une fois par heure, la température du produit doit être contrôlée avec un thermomètre numérique.
- Consignez les valeurs mesurées dans un journal.

Arrêt

- Retirez tous les produits de l'unité. Pour éviter une élévation de la température des produits, rangez-les dans une autre unité de refroidissement.
- Arrêtez l'éclairage.
- Arrêtez le refroidissement.

4.1.2 Panneau de contrôle - Unités distantes

Interrupteurs marche/arrêt



Mise sous tension de l'appareil

- Activez le refroidissement.
- Laisser refroidir l'appareil pendant env. 30 minutes.
- Allumez l'éclairage.

Chargement de l'unité

- Ne chargez que des produits dont la température est de 4°C maximum.
- La hauteur de chargement maximale est de 50 mm sous le bas de l'étagère/guide d'air au-dessus.
- La capacité de charge maximale par étagère est de 30 kg/m, à charge égale.



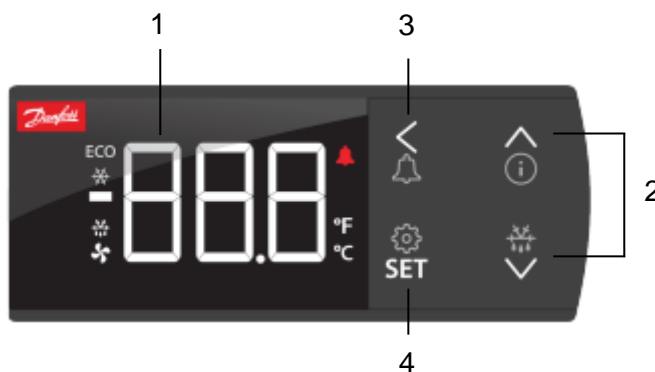
Charger l'unité froide uniquement avec des produits pré-refroidis.
L'appareil ne maintiendra que la température du produit.

Vérification de la température du produit


- Une fois par heure, la température du produit doit être vérifiée à l'aide d'un thermomètre numérique. Notez les valeurs mesurées dans un journal.
- Utilisez toujours un capteur de thermomètre désinfecté.

4.1.2.1 Danfoss Contrôleur de température

- 1 Affichage
- 2 Touches haut (Λ) et bas (∇)
- 3 Touche Échap/Veille (allumer)*
- 4 Touche Entrée



Vérification de la température

- Pendant le fonctionnement, l'affichage du thermostat indique la température dans l'unité. La lecture maximale ne doit pas dépasser 5°C avec les réglages d'usine.
- L'indication  s'allume lorsque le refroidissement est actif.

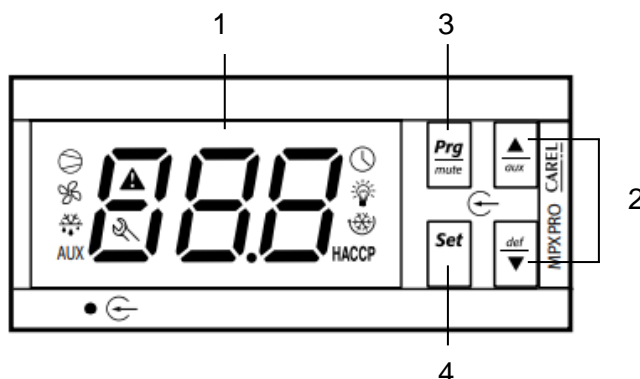
Réglage de la température de consigne

1. Appuyez brièvement sur SET pour afficher le point de consigne actuel.
2. Modifiez la valeur de consigne à l'aide de Λ et ∇ dans les 15 secondes.
3. Pour confirmer la valeur, appuyez sur **SET**, ou laissez un délai d'attente se produire (15 secondes).


Pour plus d'informations, reportez-vous au guide de l'utilisateur Danfoss du modèle de contrôleur spécifique.

4.1.2.2 Carel Contrôleur de température

- 1 Affichage
- 2 Touches haut (▲) et bas (▼)
- 3 Touche Échap/Veille (allumer)*
- 4 Touche Entrée



Vérification de la température

- Pendant le fonctionnement, l'affichage du thermostat indique la température dans l'unité. La lecture maximale ne doit pas dépasser 5°C avec les réglages d'usine.
- L'indication  s'allume lorsque le refroidissement est actif.

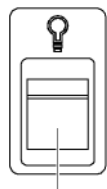
Réglage de la température de consigne

1. Appuyez sur Set jusqu'à ce que l'écran affiche la consigne de température actuelle en clignotant.
2. Modifiez la valeur de consigne à l'aide de ▲ et ▼ dans les 15 secondes.
3. Pour confirmer la valeur, appuyez sur Set ou laissez un délai d'attente se produire (15 secondes).

Pour plus d'informations, veuillez consulter le manuel d'utilisation Carel du modèle de contrôleur spécifique.

4.2 Unités ambiantes du panneau de commande

Interrupteurs marche/arrêt



Éclairage

5. NETTOYAGE ET MAINTENANCE



AVERTISSEMENT

N'utilisez jamais un jet d'eau pour le nettoyage. L'eau peut s'infiltrer dans l'unité via ses orifices de ventilation.

Pendant son nettoyage, son entretien ou lors du remplacement de pièces, débrancher la machine de sa source d'alimentation électrique en retirant la fiche de la prise de courant.



Pour des questions d'hygiène et d'optimisation de l'état avec votre unité, nous vous conseillons de respecter un programme fixe de nettoyage quotidien .

5.1 Programme de maintenance

Élément	Action	Fréquence
Intérieur	<ul style="list-style-type: none"> Nettoyez. Voir la section 5.2. 	Quotidienne
Extérieur	<ul style="list-style-type: none"> Nettoyez. Voir la section 5.3. Utilisez un produit nettoyant en spray pour acier inox afin d'éliminer les taches et de restaurer le brillant. 	Hebdomadaire
Panneaux de verre	<ul style="list-style-type: none"> Nettoyez. Voir la section 5.4. 	Hebdomadaire
Fond intérieur	<ul style="list-style-type: none"> Nettoyez. Voir la section 5.5. 	Hebdomadaire
Condensateur	<ul style="list-style-type: none"> Nettoyez. Voir la section 5.6. 	Mensuelle

5.2 Nettoyage quotidien

- Nettoyez l'intérieur de l'unité à l'eau chaude additionnée d'un nettoyant adapté.
- Après le nettoyage, essuyez l'intérieur avec un chiffon humide propre. Assurez-vous d'éliminer correctement le détergent.
- N'utilisez pas un excès d'eau dans le cas où une unité froide est équipée d'un bac d'évaporation car elle pourrait déborder.

5.3 Nettoyage hebdomadaire



AVERTISSEMENT

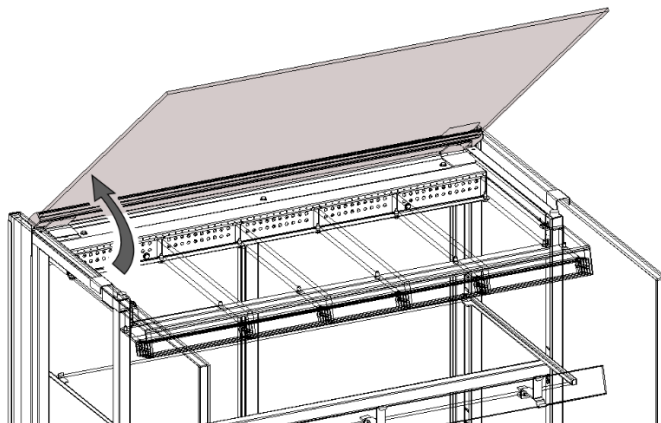
Le panneau de commande doit être nettoyé uniquement avec un chiffon humide.

- Nettoyez l'extérieur de l'unité avec un peu d'eau chaude et un produit nettoyant doux en utilisant une brosse douce ou une éponge. Après le nettoyage, essuyez l'extérieur avec un chiffon.
- Traitez toutes les surfaces nettoyées avec un agent antibactérien approprié.
- Essuyez pour sécher avec un chiffon doux ou une serviette en papier.

5.4 Nettoyage des vitres

Nettoyage de la vitre supérieure

- Pour toutes les variantes MCC, soulevez et maintenez la vitre supérieure tout en nettoyant la vitre supérieure.



Nettoyage des guide d'air supérieurs

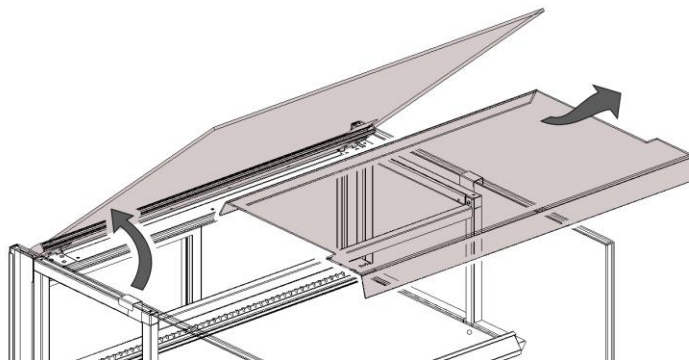


AVERTISSEMENT

N'utilisez pas de détergents et autres produits de nettoyage qui pourraient endommager le polycarbonate. L'utilisation de produits inappropriés pour nettoyer peut ternir, rayer ou même fissurer les surfaces en polycarbonate.

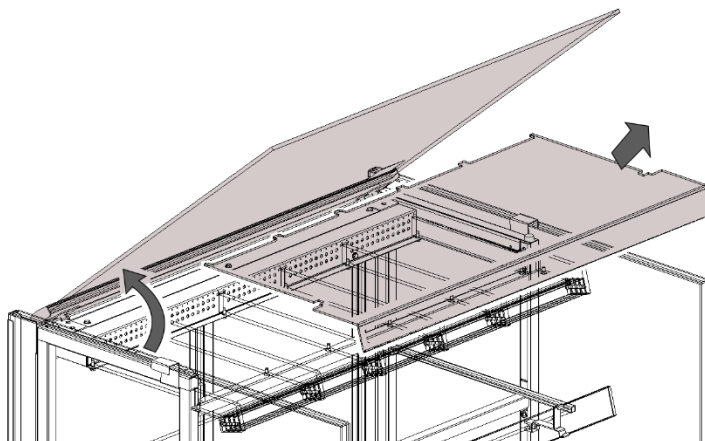
Pour tous les modèles MCC, la vitre transparente du guide d'air peut être retirée pour le nettoyage.

- Soulevez et maintenez la vitre supérieure tout au long du processus
- Le panneau de guidage d'air est disposé librement et quelque peu flexible et peut ainsi être facilement retiré de son support à l'arrière en appliquant une légère torsion.
- Après le nettoyage, remplacez la vitre du guide d'air en appliquant une légère torsion
- Fermez la vitre supérieure



Pour le modèle MCC Cold Self-Serve uniquement: Il est impératif de maintenir à la fois hygiène et transparence à l'intérieur et à l'extérieur de la boîte à air supérieure.

- Soulevez et maintenez la vitre supérieure tout au long du processus.
- Retirez le couvercle de la boîte à air en le faisant glisser et en le nettoyant.
- Nettoyez chacun des compartiments de la boîte à air.
- Remettez le couvercle de la boîte à air en place.
- Fermez la vitre supérieure.



Nettoyage de la vitre latérale double

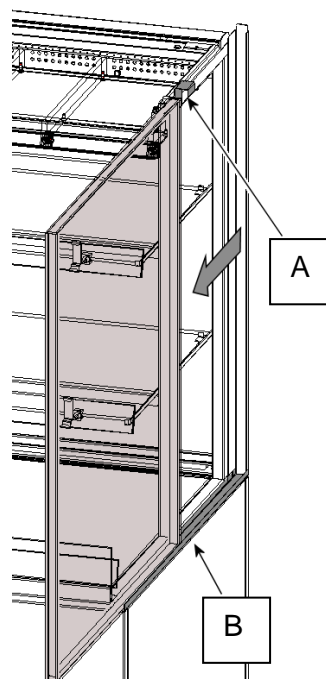
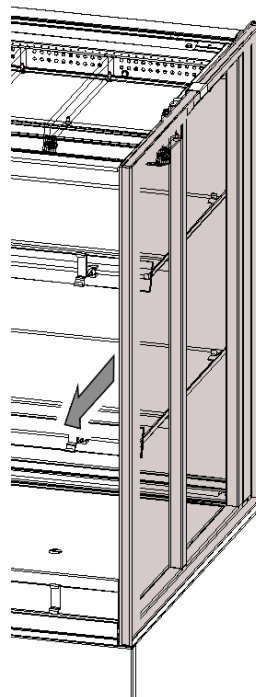
- Faites glisser la double vitre vers l'avant le long des rails de guidage supérieur (A) et inférieur (B). Le panneau latéral peut être retiré de l'appareil une fois qu'il a complètement glissé au-delà du guide supérieur.

ATTENTION: Une fois passé le guide supérieur, la vitre peut tomber si elle n'est pas correctement tenue. Ne le laissez donc pas debout sans être soutenu par les deux rails de guidage ou le tenir.

- Il est recommandé de ne déplacer le volet que dans la mesure où les zones de volet situées à côté des colonnes de support peuvent être nettoyées.

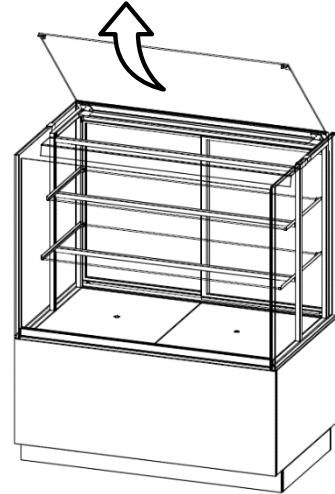
- Pour nettoyer les rails de guidage, la vitre peut être retirée dans son intégralité.

- Si la vitre a été retirée et doit être remplacée, avant de glisser la vitre dans les rails, assurez-vous que les côtés transparents de la vitre sont orientés vers l'avant et vers le haut. Faites-le ensuite glisser jusqu'à ce que l'avant de la vitre soit aligné avec le placage avant.

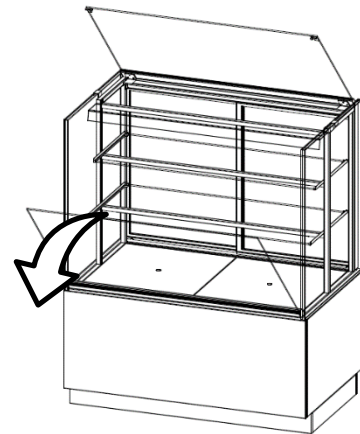


Nettoyage de la vitre avant

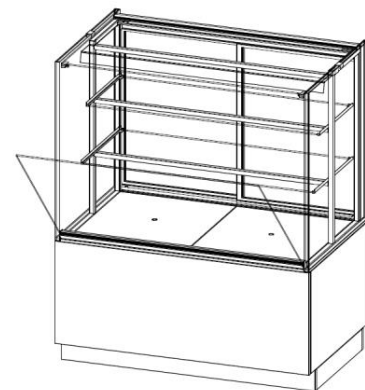
- Soulevez et tenez la vitre supérieure, la vitre avant restera automatiquement en place.



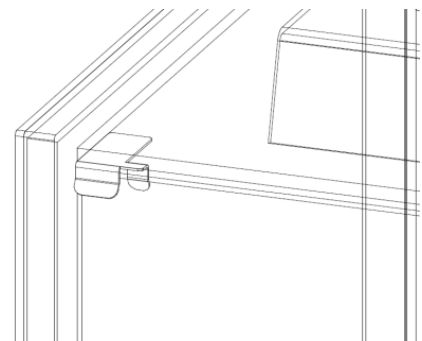
- Inclinez doucement la vitre avant vers l'avant (ne la laissez pas tomber) tout en tenant la vitre supérieure.



- Remettez la vitre supérieure en place.
- Nettoyez la vitre avant.



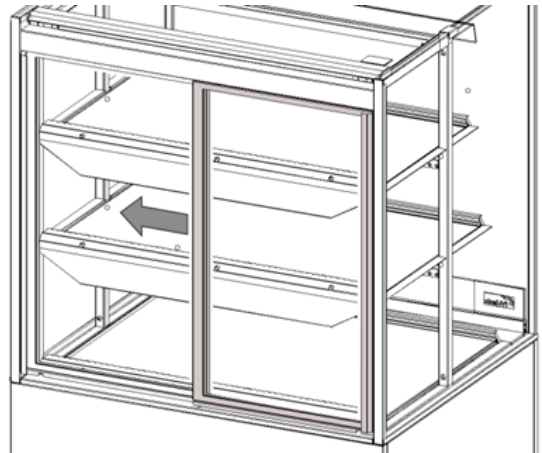
- **Fermeture:**
Soulevez et tenez la vitre supérieure tout en fermant la vitre avant.
Un déclic positif garantira qu'il reste en position verticale.
- Remettez doucement la vitre supérieure en place.
Assurez-vous que les languettes sur le bord de la vitre supérieure s'emboîtent sur le bord de la vitre avant.



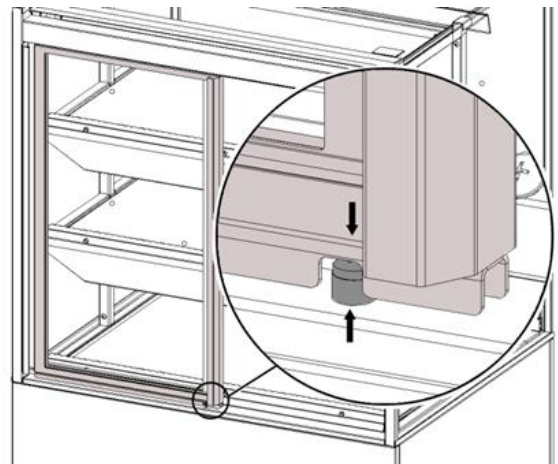
Nettoyage des portes coulissantes et de l'arrière des étagères



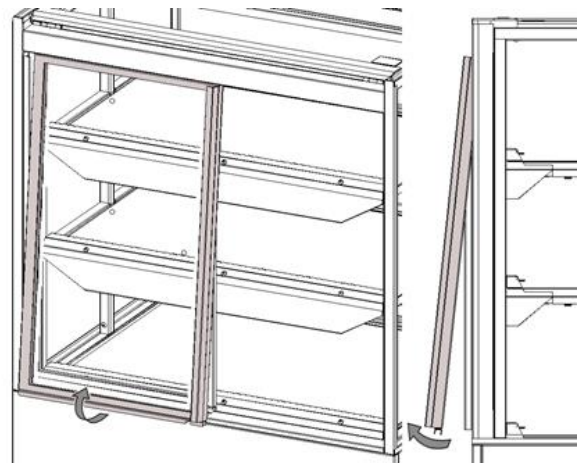
Gardez toujours les portes coulissantes fermées autant que possible, sinon l'appareil ne peut pas maintenir son climat. Le nettoyage des portes coulissantes est donc recommandé pendant les heures creuses. Suivez les étapes suivantes pour accéder aux côtés intérieurs des portes coulissantes et à l'arrière des étagères pour le nettoyage.



- Faites glisser la porte droite (la plus à l'extérieur) jusqu'à ce que sa fente s'aligne avec la goupille de guidage.

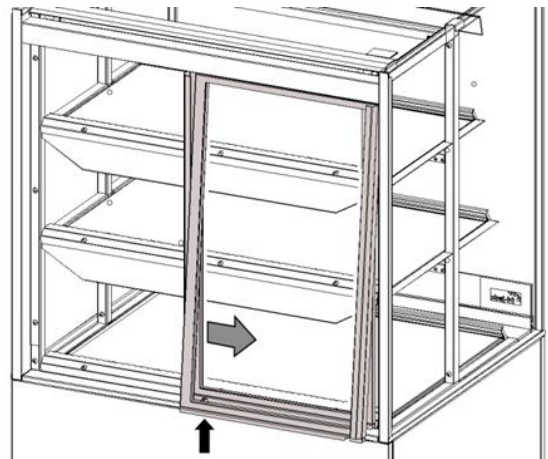


- Tournez la porte extérieure le long de la goupille de guidage. Nettoyez la porte la plus à l'extérieur.

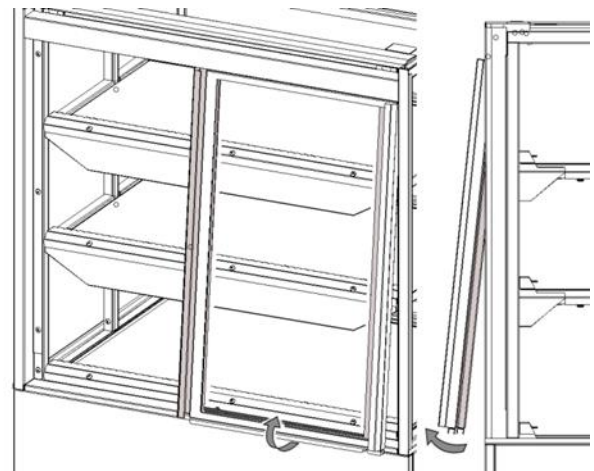


- Pour nettoyer la porte gauche (la plus à l'intérieur), faites glisser les deux portes vers la droite jusqu'à ce que la fente de la porte la plus à l'intérieur s'aligne avec la goupille de guidage.

REMARQUE: La porte la plus à l'extérieur doit toujours être dans sa position de rotation.



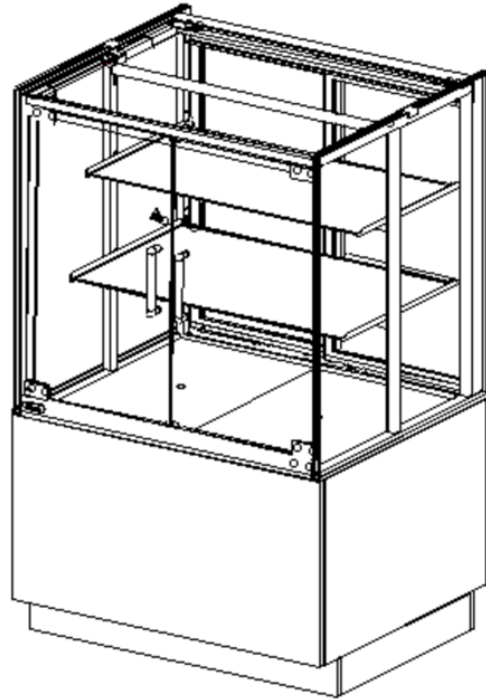
- Tournez également la porte la plus intérieure vers l'extérieur pour la nettoyer.



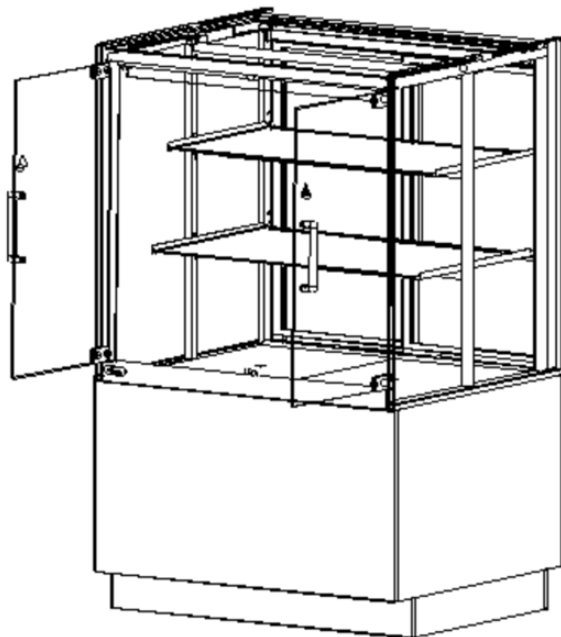
- Suivez les étapes ci-dessus dans l'ordre inverse pour remettre les deux portes dans leur position d'origine. Et fermez les deux portes.

Nettoyage des portes avant (en option)

- Nettoyez l'extérieur des portes avant.

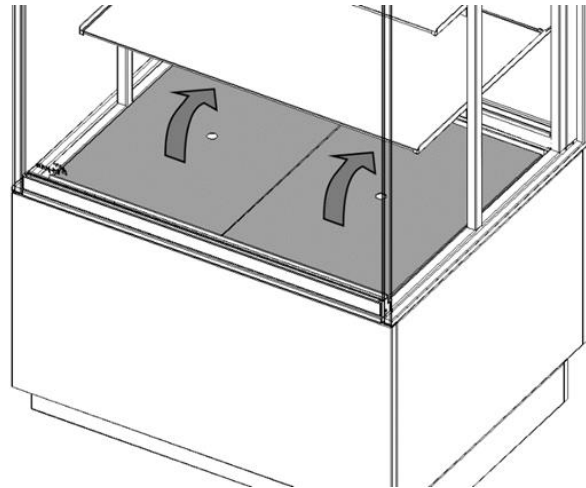


- Ouvrez les portes avant et nettoyez l'intérieur des portes de la même manière que l'extérieur.



5.5 Nettoyage du fond intérieur

- Retirez le placage du pont de présentation inférieur pour nettoyer le fond.



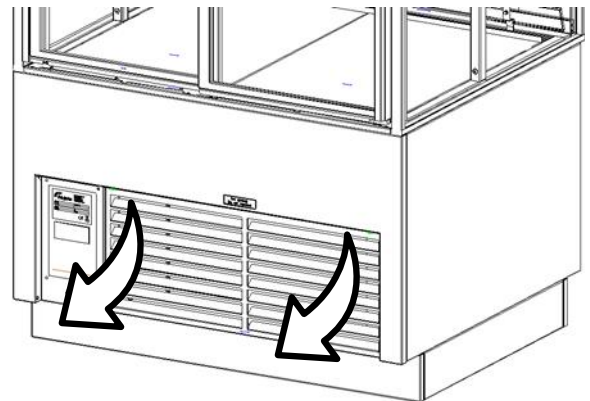
5.6 Nettoyage du condensateur – Unités Froides Autonomes



AVERTISSEMENT

Le nettoyage du condensateur doit être effectué par des personnes qualifiées et dans un environnement bien ventilé.

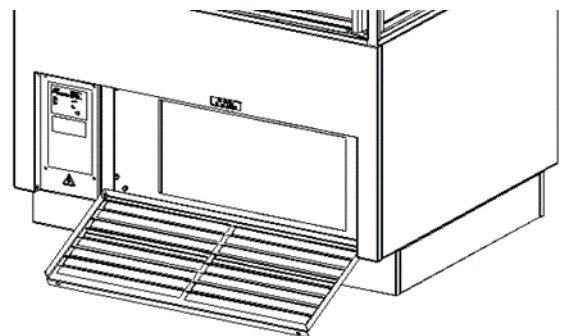
- Dévissez le couvercle du condensateur et ouvrez-le.



AVERTISSEMENT

N'endommagez pas les plaques de condensateur en aluminium.

- Nettoyez le condensateur à l'aide d'une brosse douce à poils longs et d'un aspirateur.



- **Fermez le couvercle et revissez les boulons.**

6. DYSFONCTIONNEMENTS ET ENTRETIEN



AVERTISSEMENT

Toutes les opérations d'entretien sur le système de réfrigération et la charge de gaz doivent être effectuées par des personnes qualifiées et dans un environnement bien ventilé.

Avant de contacter votre fournisseur / revendeur en cas de dysfonctionnement, vous pouvez contrôler vous-même quelques points :

- L'alimentation électrique fonctionne-t-elle correctement ? Contrôlez les fusibles et l'interrupteur différentiel.
- Les interrupteurs sont-ils sur la position correcte ?

Élément	Dysfonctionnement	Action possible
Commande	Unité hors service	<ul style="list-style-type: none"> • Vérifiez l'alimentation électrique. • Les interrupteurs sont-ils tous sur la position correcte ?
Commande	L'écran affiche le code d'erreur	<ul style="list-style-type: none"> • Contactez votre fournisseur/agence de service.
Lampe	Ne s'allume pas	<ul style="list-style-type: none"> • Allumer.
Cordon d'alimentation	Endommagé	<ul style="list-style-type: none"> • Remplacez. Voir la section 6.1.
Vitre	Endommagé	<ul style="list-style-type: none"> • Remplacez. Contactez votre fournisseur/agence de service.

6.1 Remplacement le cordon d'alimentation



AVERTISSEMENT

Tension électrique dangereuse.

Lorsque le cordon d'alimentation est endommagé, celui-ci doit être remplacé par le fabricant, un de ses agents de service ou un technicien spécialisé afin de prévenir tout risque.

7. SPÉCIFICATIONS TECHNIQUES



AVERTISSEMENT

Consultez la plaque d'identification pour connaître les spécifications correctes de l'unité. Les données électriques peuvent varier selon le pays.

Autonome – Modèles libre-service froid

Modèle	MCC	90-2-C SS	120-2-C SS	150-2-C SS
Approuvé pour		EU	EU	EU
Largeur		900 mm	1200 mm	1500 mm
Profondeur		750 mm	750 mm	750 mm
Hauteur sur pied		1420 mm	1420 mm	1420 mm
Hauteur au-dessus du plan de travail		520 mm	520 mm	520 mm
Poids Net environ		170 kg	200 kg	230 kg
Ambiant Température		min. 15°C max. 25°C	min. 15°C max. 25°C	min. 15°C max. 25°C
Humidité relative		max. 60%	max. 60%	max. 60%
Niveau acoustique (sur le lieu de travail)		<70 dB(A)	<70 dB(A)	<70 dB(A)
Tension		1N~ 230V	1N~ 230V	1N~ 230V
Fréquence		50 Hz	50 Hz	50 Hz
Courant nominal maxi ¹		3 A	4.6 A	5.1 A
Fiche		Fiche 2 pôles mise à la terre 16A	Fiche 2 pôles mise à la terre 16A	Fiche 2 pôles mise à la terre 16A
Longueur de cordon d'alimentation.		1.5 m	1.5 m	1.5 m
Climatique (EN-ISO 23953-2:2015)		3 (25 °C/60%RH)	3 (25 °C/60%RH)	3 (25 °C/60%RH)
Surface au sol minimale de la pièce		8.13 m ²	10.53 m ²	12.92 m ²
Réfrigérant ²		R290	R290	R290
Charge de réfrigérant		170 g	210 g	250 g

¹ Hors bac d'évaporation en option (2,5 A supplémentaires)

² R290 =Gaz propane

Modèle	MCC	90-3-C SS	90-4-C SS	120-3-C SS	120-4-C SS	150-3-C SS	150-4-C SS
Approuvé pour		EU		EU		EU	
Largeur		900 mm		1200 mm		1500 mm	
Profondeur		750 mm		750 mm		750 mm	
Hauteur sur pied		1420 mm		1420 mm		1420 mm	
Hauteur au-dessus du plan de travail		840 mm		840 mm		840 mm	
Poids Net environ		195 kg	202 kg	225 kg	234 kg	255 kg	266 kg
Ambiant Température		min. 15°C max. 25°C		min. 15°C max. 25°C		min. 15°C max. 25°C	
Humidité relative		max. 60%		max. 60%		max. 60%	
Niveau acoustique (sur le lieu de travail)		<70 dB(A)		<70 dB(A)		<70 dB(A)	
Tension		1N~ 230V		1N~ 230V		1N~ 230V	
Fréquence		50 Hz		50 Hz		50 Hz	
Courant nominal maxi ³		3.1 A		4.8 A		5.3 A	
Fiche		Fiche 2 pôles mise à la terre 16A		Fiche 2 pôles mise à la terre 16A		Fiche 2 pôles mise à la terre 16A	
Longueur de cordon d'alimentation.		1.5 m		1.5 m		1.5 m	
Climatique (EN-ISO 23953-2:2015)		3 (25 °C/60%RH)		3 (25 °C/60%RH)		3 (25 °C/60%RH)	
Surface au sol minimale de la pièce		8.13 m ²		10.53 m ²		12.92 m ²	
Réfrigérant ⁴		R290		R290		R290	
Charge de réfrigérant		170 g		210 g		250 g	

³ Hors bac d'évaporation en option (2,5 A supplémentaires)

⁴ R290 =Gaz propane

Modèles autonomes – froids à service complet

Modèle	MCC	90-2-C FS	120-2-C FS	150-2-C FS
Approuvé pour		EU	EU	EU
Largeur		900 mm	1200 mm	1500 mm
Profondeur		750 mm	750 mm	750 mm
Hauteur sur pied		1420 mm	1420 mm	1420 mm
Hauteur au-dessus du plan de travail		520 mm	520 mm	520 mm
Poids Net environ		170 kg	200 kg	230 kg
Ambiant Température		min. 15°C max. 25°C	min. 15°C max. 25°C	min. 15°C max. 25°C
Humidité relative		max. 60%	max. 60%	max. 60%
Niveau acoustique (sur le lieu de travail)		<70 dB(A)	<70 dB(A)	<70 dB(A)
Tension		1N~ 230V	1N~ 230V	1N~ 230V
Fréquence		50 Hz	50 Hz	50 Hz
Courant nominal maxi ⁵		3.7 A	3 A	4.6 A
Fiche		Fiche 2 pôles mise à la terre 16A	Fiche 2 pôles mise à la terre 16A	Fiche 2 pôles mise à la terre 16A
Longueur de cordon d'alimentation.		1.5 m	1.5 m	1.5 m
Climatique (EN-ISO 23953-2:2015)		3 (25 °C/60%RH)	3 (25 °C/60%RH)	3 (25 °C/60%RH)
Surface au sol minimale de la pièce		8.13 m ²	10.53 m ²	12.92 m ²
Réfrigérant ⁶		R290	R290	R290
Charge de réfrigérant		170 g	210 g	250 g

Modèle	MCC	90-3-C		120-3-C		150-3-C	
		FS	FS	FS	FS	FS	FS
Approuvé pour		EU		EU		EU	
Largeur		900 mm		1200 mm		1500 mm	
Profondeur		750 mm		750 mm		750 mm	
Hauteur sur pied		1420 mm		1420 mm		1420 mm	
Hauteur au-dessus du plan de travail		840 mm		840 mm		840 mm	
Poids Net environ		195 kg	202 kg	225 kg	234 kg	255 kg	266 kg
Ambiant Température		min. 15°C max. 25°C		min. 15°C max. 25°C		min. 15°C max. 25°C	
Humidité relative		max. 60%		max. 60%		max. 60%	
Niveau acoustique (sur le lieu de travail)		<70 dB(A)		<70 dB(A)		<70 dB(A)	
Tension		1N~ 230V		1N~ 230V		1N~ 230V	
Fréquence		50 Hz		50 Hz		50 Hz	
Courant nominal maxi ⁵		3.8 A		3.1 A		4.8 A	
Fiche		Fiche 2 pôles mise à la terre 16A		Fiche 2 pôles mise à la terre 16A		Fiche 2 pôles mise à la terre 16A	
Longueur de cordon d'alimentation.		1.5 m		1.5 m		1.5 m	
Climatique (EN-ISO 23953-2:2015)		3 (25 °C/60%RH)		3 (25 °C/60%RH)		3 (25 °C/60%RH)	
Surface au sol minimale de la pièce		8.13 m ²		10.53 m ²		12.92 m ²	
Réfrigérant ⁶		R290		R290		R290	
Charge de réfrigérant		170 g		210 g		250 g	

⁵ Hors bac d'évaporation en option (2,5 A supplémentaires)

⁶ R290 =Gaz propane

Modèles libre-service à distance – froid

Model	MCC	90-2-C SS	120-2-C SS	150-2-C SS
Approuvé pour		EU	EU	EU
Largeur		900 mm	1200 mm	1500 mm
Profondeur		750 mm	750 mm	750 mm
Hauteur sur pied		1420 mm	1420 mm	1420 mm
Hauteur au-dessus du plan de travail		520 mm	520 mm	520 mm
Poids Net environ		150 kg	180 kg	210 kg
Ambiant Température		min. 10°C – max. 25°C	min. 10°C – max. 25°C	min. 10°C – max. 25°C
Humidité relative		max. 60%	max. 60%	max. 60%
Niveau acoustique (sur le lieu de travail)		<70 dB(A)	<70 dB(A)	<70 dB(A)
Tension		1N~ 230V	1N~ 230V	1N~ 230V
Fréquence		50 Hz	50 Hz	50 Hz
Courant nominal maxi ⁷		0.3 A	0.4 A	0.5 A
Fiche		Fiche 2 pôles mise à la terre 16A	Fiche 2 pôles mise à la terre 16A	Fiche 2 pôles mise à la terre 16A
Longueur de cordon d'alimentation.		1.5 m	1.5 m	1.5 m
Climatique (EN-ISO 23953-2:2015)		3 (25 °C/60%RH)	3 (25 °C/60%RH)	3 (25 °C/60%RH)
Réfrigérant ⁸		R744 (CO ₂)	R744 (CO ₂)	R744 (CO ₂)
Volume des circuits		1.58 dm ³	2.22 dm ³	2.83 dm ³

Model	MCC	90-3-C SS	90-4-C SS	120-3-C SS	120-4-C SS	150-3-C SS	150-4-C SS
Approuvé pour		EU		EU		EU	
Largeur		900 mm		1200 mm		1500 mm	
Profondeur		750 mm		750 mm		750 mm	
Hauteur sur pied		1420 mm		1420 mm		1420 mm	
Hauteur au-dessus du plan de travail		840 mm		840 mm		840 mm	
Poids Net environ		175 kg	182 kg	200 kg	209 kg	230 kg	241 kg
Ambiant Température		min. 10°C – max. 25°C		min. 10°C – max. 25°C		min. 10°C – max. 25°C	
Humidité relative		max. 60%		max. 60%		max. 60%	
Niveau acoustique (sur le lieu de travail)		<70 dB(A)		<70 dB(A)		<70 dB(A)	
Tension		1N~ 230V		1N~ 230V		1N~ 230V	
Fréquence		50 Hz		50 Hz		50 Hz	
Courant nominal maxi ⁷		0.3 A		0.4 A		0.5 A	
Fiche		Fiche 2 pôles mise à la terre 16A		Fiche 2 pôles mise à la terre 16A		Fiche 2 pôles mise à la terre 16A	
Longueur de cordon d'alimentation.		1.5 m		1.5 m		1.5 m	
Climatique (EN-ISO 23953-2:2015)		3 (25 °C/60%RH)		3 (25 °C/60%RH)		3 (25 °C/60%RH)	
Réfrigérant ⁸		R744 (CO ₂)		R744 (CO ₂)		R744 (CO ₂)	
Volume des circuits		1.58 dm ³		2.22 dm ³		2.83 dm ³	

⁷ Hors bac d'évaporation en option (2,5 A supplémentaires)

⁸ Réfrigérant par défaut, autre sur demande

Modèles à service complet à distance et à froid

Model	MCC	90-2-C FS	120-2-C FS	150-2-C FS
Approuvé pour		EU	EU	EU
Largeur		900 mm	1200 mm	1500 mm
Profondeur		750 mm	750 mm	750 mm
Hauteur sur pied		1420 mm	1420 mm	1420 mm
Hauteur au-dessus du plan de travail		520 mm	520 mm	520 mm
Poids Net environ		182 kg	218 kg	254 kg
Ambiant Température		min. 15°C – max. 25°C	min. 15°C – max. 25°C	min. 15°C – max. 25°C
Humidité relative		max. 60%	max. 60%	max. 60%
Niveau acoustique (sur le lieu de travail)		<70 dB(A)	<70 dB(A)	<70 dB(A)
Tension		1N~ 230V	1N~ 230V	1N~ 230V
Fréquence		50 Hz	50 Hz	50 Hz
Courant nominal maxi ⁹		0.2 A	0.3 A	0.3 A
Fiche		Fiche 2 pôles mise à la terre 16A	Fiche 2 pôles mise à la terre 16A	Fiche 2 pôles mise à la terre 16A
Longueur de cordon d'alimentation.		1.5 m	1.5 m	1.5 m
Climatique (EN-ISO 23953-2:2015)		3 (25 °C/60%RH)	3 (25 °C/60%RH)	3 (25 °C/60%RH)
Réfrigérant ¹⁰		R744 (CO ₂)	R744 (CO ₂)	R744 (CO ₂)
Volume des circuits		1.58 dm ³	2.22 dm ³	2.83 dm ³

Model	MCC	90-3-C FS	90-4-C FS	120-3-C FS	120-4-C FS	150-3-C FS	150-4-C FS
Approuvé pour		EU		EU		EU	
Largeur		900 mm		1200 mm		1500 mm	
Profondeur		750 mm		750 mm		750 mm	
Hauteur sur pied		1420 mm		1420 mm		1420 mm	
Hauteur au-dessus du plan de travail		840 mm		840 mm		840 mm	
Poids Net environ		175 kg	182 kg	200 kg	209 kg	230 kg	241 kg
Ambiant Température		min. 10°C – max. 25°C		min. 10°C – max. 25°C		min. 10°C – max. 25°C	
Humidité relative		max. 60%		max. 60%		max. 60%	
Niveau acoustique (sur le lieu de travail)		<70 dB(A)		<70 dB(A)		<70 dB(A)	
Tension		1N~ 230V		1N~ 230V		1N~ 230V	
Fréquence		50 Hz		50 Hz		50 Hz	
Courant nominal maxi ⁹		0.3 A		0.4 A		0.4 A	
Fiche		Fiche 2 pôles mise à la terre 16A		Fiche 2 pôles mise à la terre 16A		Fiche 2 pôles mise à la terre 16A	
Longueur de cordon d'alimentation.		1.5 m		1.5 m		1.5 m	
Climatique (EN-ISO 23953-2:2015)		3 (25 °C/60%RH)		3 (25 °C/60%RH)		3 (25 °C/60%RH)	
Réfrigérant ¹⁰		R744 (CO ₂)		R744 (CO ₂)		R744 (CO ₂)	
Volume des circuits		1.58 dm ³		2.22 dm ³		2.83 dm ³	

⁹ Hors bac d'évaporation en option (2,5 A supplémentaires)

¹⁰ Réfrigérant par défaut, autre sur demande

Modèles ambiants

Model	MCC	60-2-A	90-2-A	120-2-A	150-2-A
Approuvé pour		EU	EU	EU	EU
Largeur		600 mm	900 mm	1200 mm	1500 mm
Profondeur		750 mm	750 mm	750 mm	750 mm
Hauteur sur pied		1420 mm	1420 mm	1420 mm	1420 mm
Hauteur au-dessus du plan de travail		840 mm	840 mm	840 mm	840 mm
Poids Net environ		100 kg	130 kg	160 kg	190 kg
Niveau acoustique (sur le lieu de travail)		<70 dB(A)	<70 dB(A)	<70 dB(A)	<70 dB(A)
Tension		1N~ 230V	1N~ 230V	1N~ 230V	1N~ 230V
Fréquence		50/60 Hz	50/60 Hz	50/60 Hz	50/60 Hz
Courant nominal maxi		0.4 A	0.4 A	0.4 A	0.4 A
Fiche		Fiche 2 pôles mise à la terre 16A	Fiche 2 pôles mise à la terre 16A	Fiche 2 pôles mise à la terre 16A	Fiche 2 pôles mise à la terre 16A
Longueur de cordon d'alimentation.		1.5 m	1.5 m	1.5 m	1.5 m

Model	MCC	60-3-A	60-4-A	90-3-A	90-4-A	120-3-A	120-4-A	150-3-A	150-4-A
Approuvé pour		EU		EU		EU		EU	
Largeur		600 mm		900 mm		1200 mm		1500 mm	
Profondeur		750 mm		750 mm		750 mm		750 mm	
Hauteur sur pied		1420 mm		1420 mm		1420 mm		1420 mm	
Hauteur au-dessus du plan de travail		840 mm		840 mm		840 mm		840 mm	
Poids Net environ		125 kg	130 kg	155 kg	162 kg	185 kg	194 kg	215 kg	226 kg
Niveau acoustique (sur le lieu de travail)		<70 dB(A)		<70 dB(A)		<70 dB(A)		<70 dB(A)	
Tension		1~ 115V		1~ 115V		1~ 115V		1~ 115V	
Fréquence		60 Hz		60 Hz		60 Hz		60 Hz	
Courant nominal maxi		0.4 A	0.4 A	0.4 A	0.4 A	0.4 A	0.4 A	0.4 A	0.4 A
Fiche		Fiche 2 pôles mise à la terre 16A		Fiche 2 pôles mise à la terre 16A		Fiche 2 pôles mise à la terre 16A		Fiche 2 pôles mise à la terre 16A	
Longueur de cordon d'alimentation.		1.5 m		1.5 m		1.5 m		1.5 m	

Remarques.

Remarques.

Fri-Jado B.V.
Blauwhekken 2
4751 XD Oud Gastel
The Netherlands
Tel: +31 (0) 76 50 85 400

Fri-Jado Inc.
1401 Davey Road, Suite 100
Woodridge IL 60517
USA
Tel: +1-630-633-7950

www.frijado.com