

MANUEL UTILISATEUR – Version États-Unis

Modèles de comptoir modulaire – Chaud



AVERTISSEMENT

Lisez toutes les instructions avant d'utiliser la machine.

Original

L'original des instructions de ce manuel a été rédigé en anglais. Les versions dans d'autres langues de ce manuel sont des traductions des instructions d'origine.

CONSERVEZ CE MANUEL UTILISATEUR POUR UTILISATION FUTURE !

© 2023 Fri-Jado B.V., Oud Gastel, Pays-Bas.

Pour la durée et les conditions de la garantie, nous vous conseillons de contacter votre fournisseur. En outre, nous vous référons aux Conditions générales de vente et de livraison disponibles sur simple demande.

Le fabricant décline toute responsabilité pour les dommages ou blessures causés par le non-respect de ces réglementations ou des règles d'attention habituelle et relatives aux actions, à l'exploitation, à la maintenance ou aux réparations, même si elles ne sont pas décrites explicitement dans ce manuel.

Il est possible que votre unité diffère, dans les détails, de celle décrite dans ce manuel, en raison de notre engagement constant envers l'amélioration. De ce fait, les instructions fournies servent simplement de ligne directrice pour l'installation, l'emploi, la maintenance et la réparation de l'unité à laquelle se réfère ce manuel. Ce manuel a été composé avec l'attention la plus extrême. Le fabricant ne peut, cependant, pas être tenu pour responsable des erreurs de ce manuel ni pour leurs conséquences. L'utilisateur reçoit un exemplaire de ce manuel pour son propre usage. Par ailleurs, tous les droits sont réservés et ce manuel ne saurait être reproduit ou rendu public, en tout ou partie, de quelque manière que ce soit.

Modifications:

En cas de modifications sans autorisation de l'unité, toute responsabilité du fabricant est nulle et non avenue.

TABLE DES MATIÈRES

1.	INTRODUCTION	5
1.1	Généralités	5
1.2	Identification de l'unité	5
1.3	Pictogrammes et symboles	5
1.4	Instructions de sécurité	6
1.4.1	Généralités	6
1.4.2	Déplacement (le cas échéant)	7
1.4.3	Restrictions d'usage à l'extérieur	7
1.5	Hygiène	7
1.6	Entretien et assistance technique	7
1.7	Rangement	8
1.8	Mise au rebut	8
2.	DESCRIPTION DE L'UNITE.....	9
2.1	Description technique	9
2.2	Utilisation prévue	9
2.3	Accessoires	9
3.	INSTALLATION ET PREMIÈRE UTILISATION	10
3.1	Déballage de l'unité	10
3.1.1	Déballage des portes avant (en option)	11
3.2	Installation et positionnement.....	11
3.2.1	Niveler l'unité	12
3.2.2	Montage de la plinthe	12
3.2.3	Montage des portes avant (en option)	13
3.2.4	Application d'une étiquette de prix	14
3.3	Unités sans rendez-vous	14
3.4	Repositionnement des étagères en verre.....	15
3.4.1	Modèles FS et SS-humidifiés.....	15
3.4.2	Hot SS modèles.....	16
3.5	Options de plateau.....	16
3.6	Modèles d'humidification à service complet et en libre-service humidifiés.....	17
3.6.1	Raccordement à l'eau automatique.....	17
3.6.2	Remplir manuellement.....	18
3.7	Première utilisation	19
4.	FONCTIONNEMENT ET UTILISATION	20
5.	NETTOYAGE ET MAINTENANCE.....	22
5.1	Programme de maintenance.....	22
5.2	Nettoyage quotidien.....	22
5.3	Nettoyage hebdomadaire.....	22
5.4	Nettoyage des vitres	23
5.5	Nettoyage des guides d'air, des ventilateurs et du bac à eau des modèles humidifiés (en option).....	29

6.	DYSFONCTIONNEMENTS ET ENTRETIEN	32
6.1	Remplacement le cordon d'alimentation	32
7.	SPÉCIFICATIONS TECHNIQUES.....	33

1. INTRODUCTION

1.1 Généralités

Ce manuel est destiné à l'utilisateur de Chaud MCC (Modular Convenience Counter : comptoirs modulaires). Il décrit les fonctions et commandes tout en fournissant des instructions assurant l'usage le plus efficient en toute sécurité afin de garantir une durée de vie prolongée pour l'unité.

Tous les pictogrammes, symboles et dessins de ce manuel concernent le Chaud MCC (US) modèles.

1.2 Identification de l'unité

La plaque d'identification se trouve à l'extérieur de la machine et comprend les données suivantes :

- Nom du fournisseur ou du fabricant
- Modèle
- Numéro de série
- Année de construction
- Tension
- Fréquence
- Consommation électrique

1.3 Pictogrammes et symboles

Dans ce manuel, les pictogrammes et symboles suivants sont utilisés :



AVERTISSEMENT

Des blessures et des dégâts graves de l'unité sont possibles si les instructions ne sont pas respectées avec soin.



AVERTISSEMENT

Tension électrique dangereuse.



AVERTISSEMENT

Risque de blessures du fait des surfaces chaudes.



SÉCURITÉ

Porter des gants de sécurité pour l'installation et le démontage.



Suggestions et recommandations simplifiant les actions indiquées.



Symbole de recyclage.

1.4 Instructions de sécurité



AVERTISSEMENT

L'extérieur et les étagères de l'appareil peuvent être très chauds.



AVERTISSEMENT

La charge maximum au sommet de l'unité ne doit jamais dépasser 22 lbs.



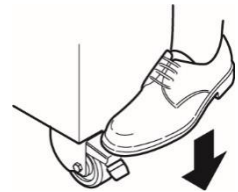
AVERTISSEMENT

Voir les instructions d'installation pour les exigences de mise à la terre.



AVERTISSEMENT

Utilisez toujours les freins sur les deux roues avant:



1.4.1 Généralités

L'utilisateur de l'unité est pleinement responsable du respect des règles et réglementations de sécurité en vigueur.

L'unité peut être utilisée uniquement par des personnes qualifiées et agréées. Quiconque travaille sur ou avec cette unité doit être familiarisé avec le contenu de ce manuel et respecter avec soin toutes les consignes et instructions. Ne modifiez jamais l'ordre des actions à effectuer. L'encadrement doit former le personnel en fonction de ce manuel et respecter toutes les instructions et réglementations.

Les pictogrammes, autocollants, avertissements et instructions apposés sur l'unité font partie des dispositifs de sécurité. Ils ne doivent jamais être recouverts ou retirés et doivent demeurer clairement visibles pendant tout le cycle de vie de l'unité.

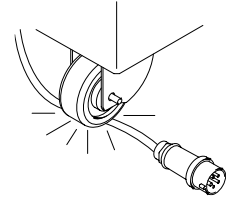
Remplacez ou réparez immédiatement les pictogrammes, avertissements et instructions endommagés ou illisibles.

- Pour éviter tout court-circuit, ne nettoyez jamais l'unité avec un jet d'eau. Pour les instructions de nettoyage, voir la section 5.
- Les étagères, le verre et l'arrière de l'unité chaude peuvent devenir chauds.
- Nettoyez l'unité régulièrement afin d'assurer un fonctionnement correct et d'éviter les départs de feu (surchauffe).
- Ne pas stocker dans cet appareil des substances explosives telles que des aérosols contenant des gaz propulseurs inflammables.
- Cet appareil électrodomestique peut être utilisé par des enfants de plus de 8 ans et par des personnes inexpérimentées ou dont les capacités physiques, sensorielles ou mentales sont réduites, à condition que celles-ci soient sous surveillance ou aient reçu les instructions d'utilisation de l'appareil en toute sécurité, dans la compréhension des risques encourus.
- Les enfants ne doivent pas jouer avec l'appareil électrodomestique.
- Le nettoyage et l'entretien ne doivent pas être effectués par des enfants sans surveillance.

1.4.2 Déplacement (le cas échéant)

Pour déplacer l'unité :

- Avant de déplacer l'unité, mettez tout d'abord hors tension en débranchant la fiche de la prise murale.
- Retirez de l'unité les plaques contenant un produit liquide.
- Gardez toujours l'appareil en position verticale.
- Assurez-vous que les roues peuvent bouger librement afin qu'elles ne touchent jamais le cordon d'alimentation.



1.4.3 Restrictions d'usage à l'extérieur



AVERTISSEMENT

En raison du risque de court-circuit, l'appareil n'est pas approprié pour être installé dans un environnement pluvieux ou très humide.

1.5 Hygiène



AVERTISSEMENT

Retirez immédiatement de l'équipement tous les produits dans un emballage endommagé. Détruisez les produits. Nettoyez tous les composants ayant été en contact avec des produits d'un emballage endommagé.

La qualité d'un produit frais dépend toujours de l'hygiène. Il est essentiel que les produits soient emballés immédiatement après leur préparation. Empêcher les légumes crus frais ou les produits réfrigérés déjà préparés d'entrer en contact avec des produits de viande crus pour éviter de transmettre des salmonelles. Nettoyez d'abord soigneusement les mains et / ou les outils qui ont touché la viande crue.

Pour les produits CHAUDS, la température centrale des produits à l'emballage doit être d'au moins 185°F.

Sachez que des niveaux d'humidité élevés peuvent favoriser la croissance d'organismes biologiques dans l'environnement.

Se référer aux instructions de nettoyage de la section 5.

1.6 Entretien et assistance technique

Les schémas électriques de votre unité sont inclus. En cas de dysfonctionnement, contactez votre fournisseur/agent d'entretien. Assurez-vous de disposer des informations suivantes :

- Modèle.
- Numéro de série.

Ces données se trouvent sur la plaque d'identification.

1.7 Rangement

Si l'unité n'est pas utilisée, temporairement, et doit être rangée, respectez les instructions suivantes :

- Nettoyez soigneusement l'unité.
- Emballez l'unité pour la protéger de la poussière.
- Rangez l'unité dans un endroit sec et sans condensation.
- Modèles FS et SS-humidifiés: bac à eau vide.

1.8 Mise au rebut



Mettez la machine au rebut, débarrassée de tous ses composants ou lubrifiants en toute sécurité conformément avec l'ensemble des impératifs locaux et nationaux relatifs à la sécurité et l'environnement.

2. DESCRIPTION DE L'UNITE

2.1 Description technique

Les panneaux sont en placage d'acier galvanisé, en acier inox ou en aluminium. Certaines des parties internes et externes visibles ont été pourvues d'un revêtement en poudre. Le verre utilisé est trempé ou feuilleté. L'unité peut être déplacée au moyen d'un transpalette. Les commandes de fonctionnement de l'appareil ont été montées sur le côté opérateur de l'unité. Les parties en contact avec le produit sont en acier inox AISI 304 ou AISI 430 et en verre trempé.

Le chauffage dans les unités libre-service chaudes à façade ouverte est réalisé au moyen de clayettes chauffantes associées à un rideau d'air chaud par clayette. Le rideau d'air isole l'air chaud à l'intérieur de l'unité de l'air ambiant.

Les unités à service complet chaud ont une seule source de chaleur dans la base de l'armoire et utilisent des ventilateurs pour répartir la chaleur dans l'ensemble de l'armoire. Les unités libre-service chaudes à façade ouverte sont disponibles dans une exécution à 2 et 3 niveaux et les unités à service complet et libre-service humidifiées sont également disponibles dans une exécution à 4 niveaux. Un thermostat électronique contrôle la température. Le thermostat électronique a été réglé à la bonne valeur en usine. Cette valeur peut être modifiée pour les modèles libre-service entre 104°F et 158°F et pour les modèles à service complet et libre-service humidifiés entre 104°F et 203°F.

Un module LED par niveau assure l'éclairage des produits. L'éclairage LED et le chauffage sont allumés et éteints séparément.

Unités à service complet et libre-service humidifiées peuvent être équipés d'un système d'humidification en option sous la forme d'un bac à eau passif. Pour les modèles libre-service, il existe deux variantes d'utilisateurs ; une version dos solide et une version traverser qui permet à l'utilisateur de (re)remplir les produits par l'arrière.

2.2 Utilisation prévue

Les modèles libre-service (modèles SS) ont été conçus uniquement pour conserver les produits emballés au chaud et pour les présenter. Unités à service complet et libre-service humidifiées peuvent également être utilisés pour les aliments non emballés. Toute autre utilisation ne sera pas considérée comme une utilisation prévue.

Le fabricant décline toute responsabilité pour des dégâts ou blessures résultant du non-respect (strict) des instructions et consignes de sécurité de ce manuel ou de la non-observation des règles de prudence lors de l'installation, de l'utilisation, de la maintenance ou des réparations liées à cette unité et à ses accessoires.

Utilisez l'unité uniquement dans un état technique parfait.

2.3 Accessoires

Votre unité contient les accessoires standard suivants :

- Manuel utilisateur
- Jeu de plinthes
- Portes d'entrée (le cas échéant)

Pour les accessoires optionnels, www.frijado.com.

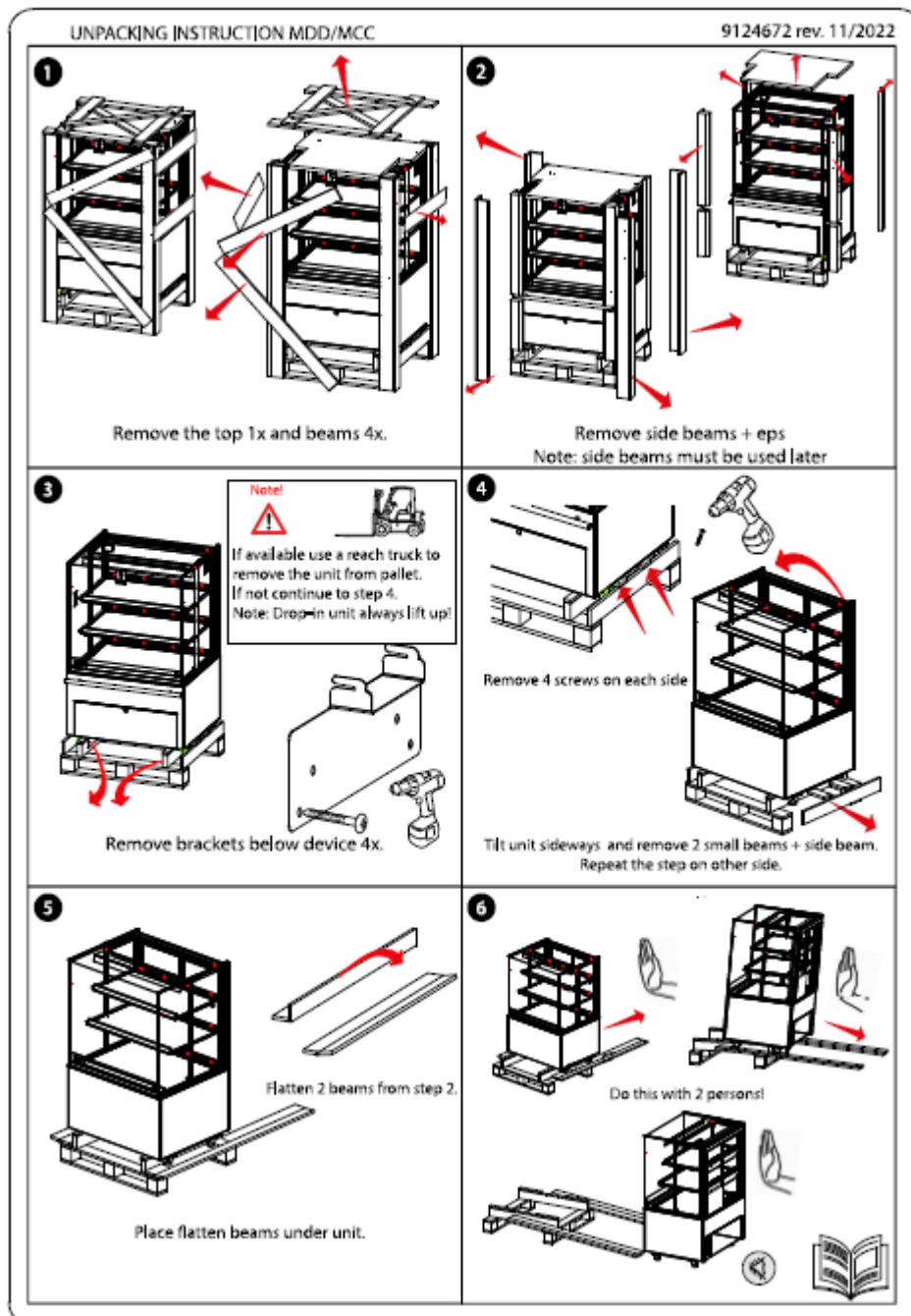
3. INSTALLATION ET PREMIÈRE UTILISATION



Tous les matériaux d'emballage utilisés pour cette unité peuvent être recyclés.

Avant et pendant le déballage, contrôlez l'état de l'unité. En cas de dégâts, rangez l'emballage et contactez le transporteur dans les 15 jours ouvrables après la réception des marchandises.

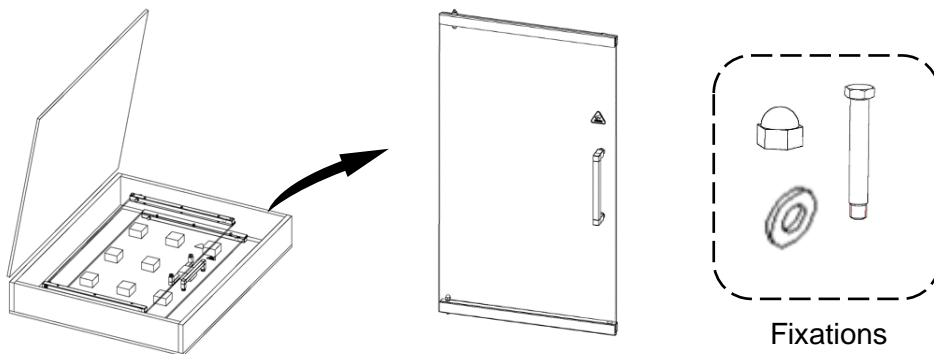
3.1 Déballage de l'unité



1. Déballer l'appareil comme indiqué sur les instructions de déballage sur l'emballage.
2. Retirez tous les autres matériaux d'emballage de l'unité.
3. Retirez le film protecteur des pièces métalliques.
4. Retirez les accessoires standard.

3.1.1 Déballage des portes avant (en option)

La ou les portes avant (1-3) et les fixations sont placées dans une caisse pendant le transport.



3.2 Installation et positionnement



AVERTISSEMENT

Risque de choc électrique. Instructions de mise à la terre: connectez l'appareil uniquement à un courant alternatif fourni par une prise murale mise à la terre, avec une tension secteur conforme aux informations indiquées sur la plaque signalétique de l'appareil.

Il est de la responsabilité du consommateur de s'assurer que l'installation électrique est conforme aux codes et aux réglementations de câblage nationaux et locaux en vigueur.

N'utilisez pas de prise multiple ou de rallonge. Cela peut entraîner un incendie, un choc électrique ou d'autres blessures.

Le non-respect de ces instructions peut entraîner la mort ou des blessures graves



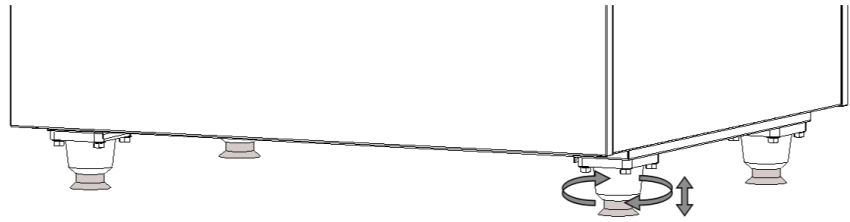
AVERTISSEMENT

Installez l'équipement sur une surface plane et horizontale. Un plan incliné temporairement d'un maximum de 5° est autorisé.

- Placez l'unité de niveau sur un sol suffisamment solide. N'oubliez pas de tenir compte du poids de l'unité. Utilisez un instrument de nivellement pour mettre l'unité au niveau de l'eau.
- Assurez-vous que le personnel dispose de suffisamment de place pour travailler avec l'unité.
- Assurez un dégagement d'au moins 6 pouce entre le mur arrière et l'unité.
- Pendant le positionnement, maintenez l'unité hors de portée des enfants.
- Ne positionnez pas une unité à proximité d'une porte, d'un appareil de ventilation ou d'un réfrigérateur afin d'éviter les effets négatifs sur le fonctionnement de l'unité par un flux d'air froid. L'unité est conçue pour un courant d'air maximum de 0.65 ft./sec.
- N'exposez pas l'unité directement à la lumière du soleil.
- Assurez-vous que la température ambiante minimale est de 68°F.
- L'unité comporte une fiche secteur et doit être connectée à une prise murale présentant la tension correcte. La prise murale doit être installée par un électricien certifié.
- Débarrassez la plinthe de tout obstacle pour assurer la ventilation.
- Unités à service complet et libre-service humidifiées: Il est fortement conseillé de raccorder l'unité à une évacuation fixe. Assurez-vous que le drainage est correctement connecté.
- Unités à service complet et libre-service humidifiées: Pression d'eau minimale de 150 kPa. Pression d'eau maximale de 600 kPa. Pression d'eau recommandée de 150 – 200 kPa.

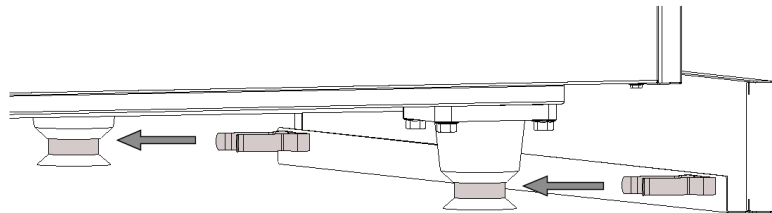
3.2.1 Nivelar l'unité

Placez l'unité sur une surface plane et solide et mettez-la de niveau en ajustant les pieds de l'unité (max. +1/2 pouce).

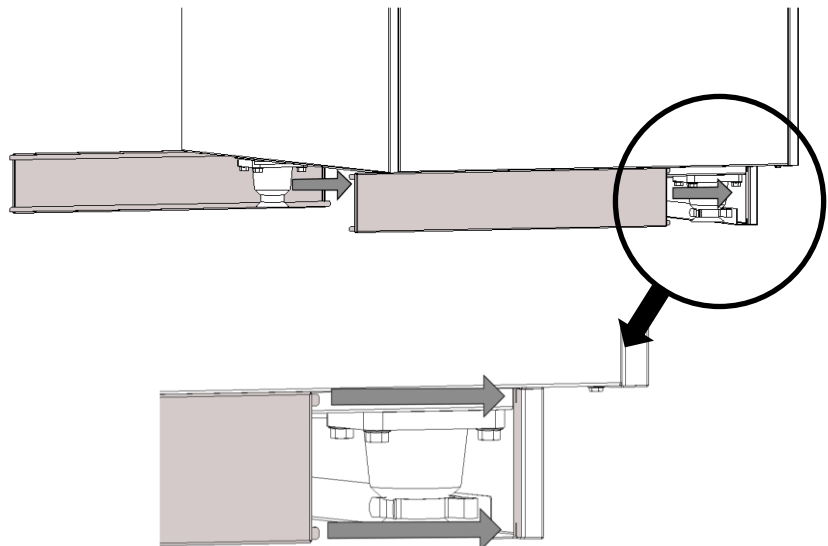


3.2.2 Montage de la plinthe

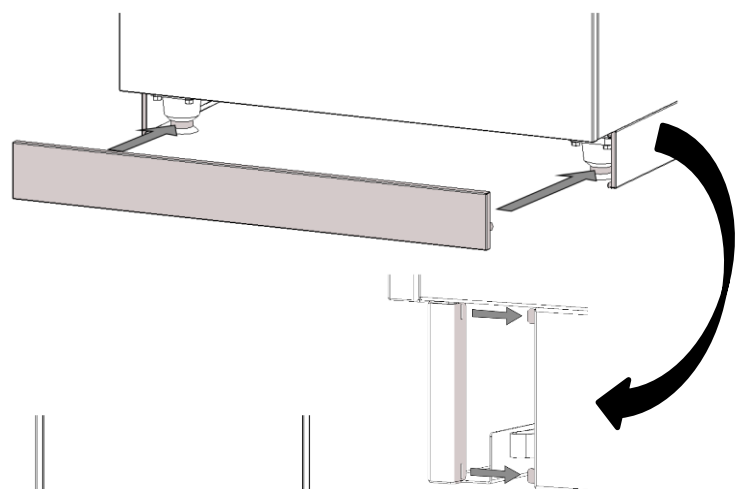
Placez le socle arrière en le fixant aux deux pieds arrière réglables à l'aide de ses deux pinces.



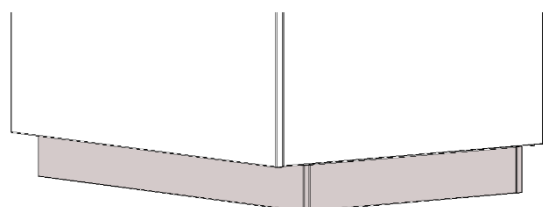
Insérez les chevilles des deux socles latéraux dans les fentes du socle arrière.



Fixez les socles latéraux en insérant les chevilles dans les fentes du socle avant, tout en fixant le socle avant aux pieds réglables avant.

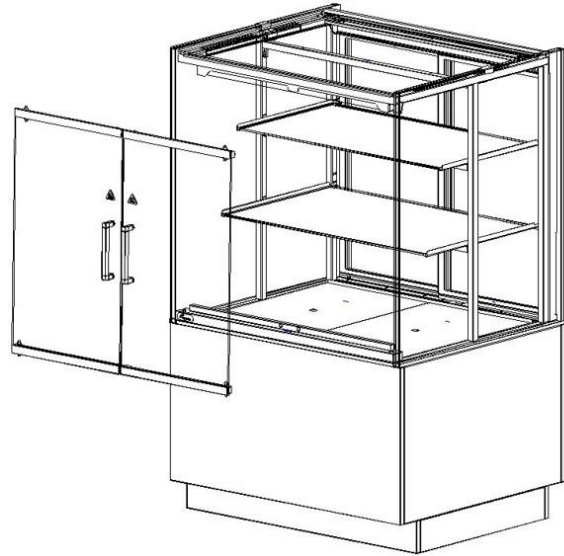


Résultat

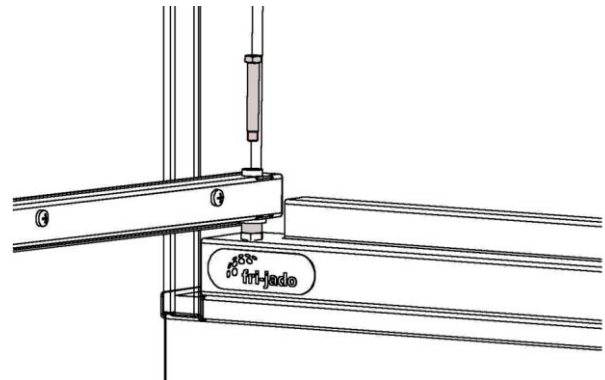


3.2.3 Montage des portes avant (en option)

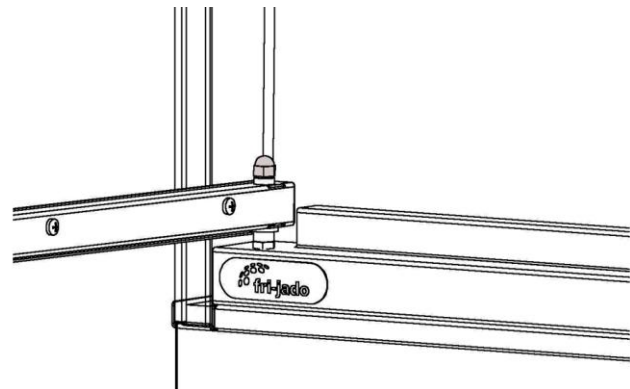
Positionnez les portes avec les poignées vers l'extérieur et avec l'autocollant d'avertissement au-dessus de la poignée.



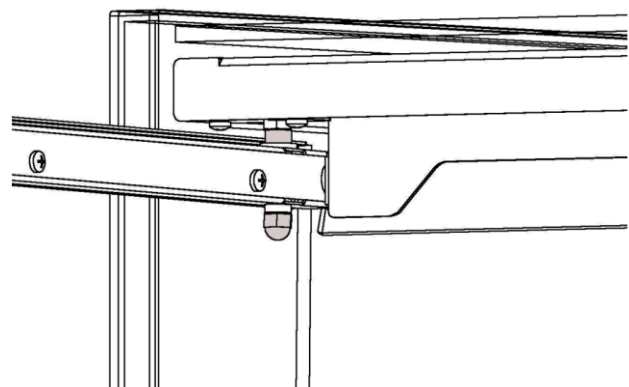
Positionnez la porte sur le profil inférieur et placez une entretoise en plastique entre le profil inférieur et le roulement à collerette. Insérez le boulon de retenue par le haut et serrez.



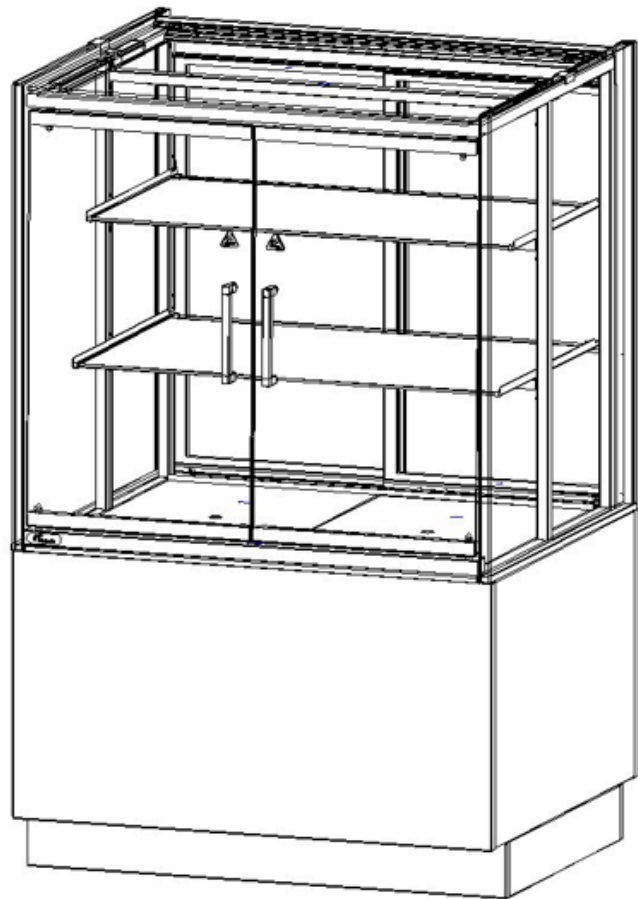
Placez un capuchon de protection sur la tête du boulon.



Répétez le même processus sur la partie supérieure de la porte.



Résultat



3.2.4 Application d'une étiquette de prix

Les rails de prix en option pour les modèles Hot libre-service peuvent être montés à l'aide des vis avant sous chacune des étagères Hot SS. Les rails de prix pour les modèles à service complet peuvent être montés sur la grille d'entrée d'air et sur les étagères en verre. Reportez-vous au manuel d'installation.

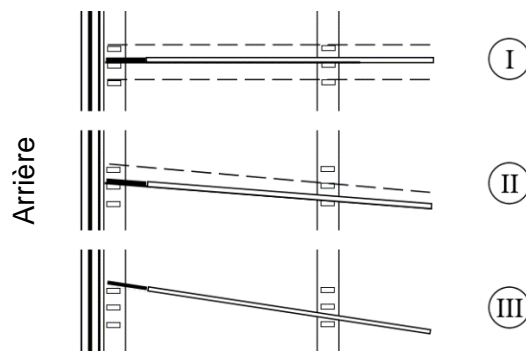
3.3 Unités sans rendez-vous

Pour l'installation des unités sans rendez-vous (Drop-in), reportez-vous à l'instruction 9124589.

3.4 Repositionnement des étagères en verre

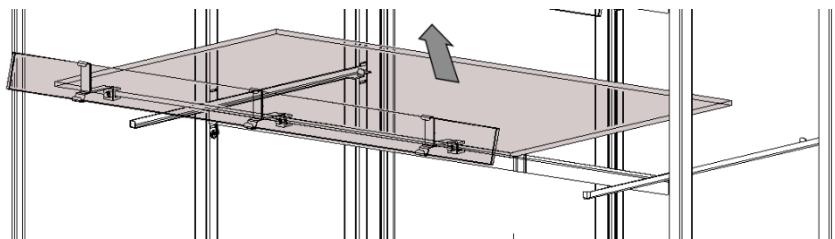
3.4.1 Modèles FS et SS-humidifiés

Les étagères en verre peuvent être positionnées à trois niveaux horizontaux (I) ou à l'une des trois positions angulaires (II et III) en modifiant les positions de l'armature LED par rapport à l'arrière.

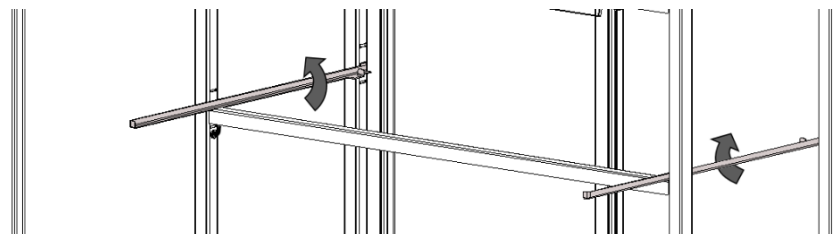


Pour passer à l'une de ces positions, suivez les étapes de l'exemple ci-dessous pour passer d'une position horizontale à une position angulaire. Inversez les étapes pour passer à une position horizontale à partir d'une position angulaire.

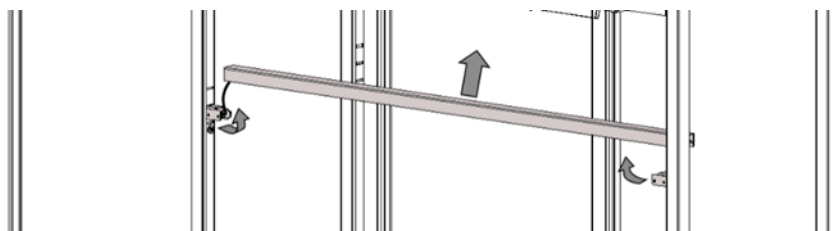
1. Soulevez délicatement la tablette en verre de ses supports latéraux.



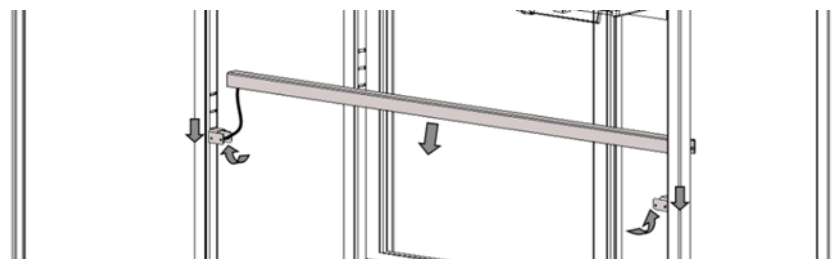
2. Retirez les supports latéraux des colonnes arrière en les faisant pivoter.



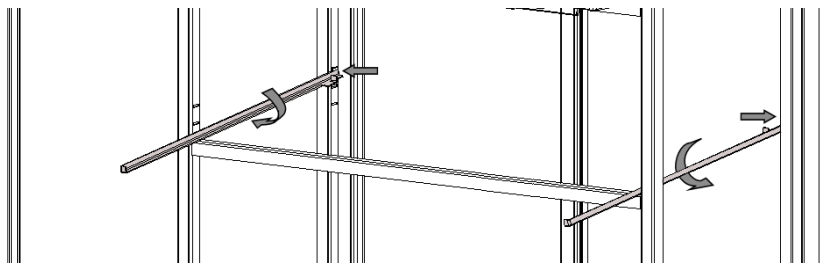
3. Soulevez l'armature LED de ses supports, mais veillez à ne pas forcer, serrer ou endommager le câble.



4. Repositionnez les supports d'armature LED en les retirant de la colonne centrale et en les réinsérant au niveau souhaité.

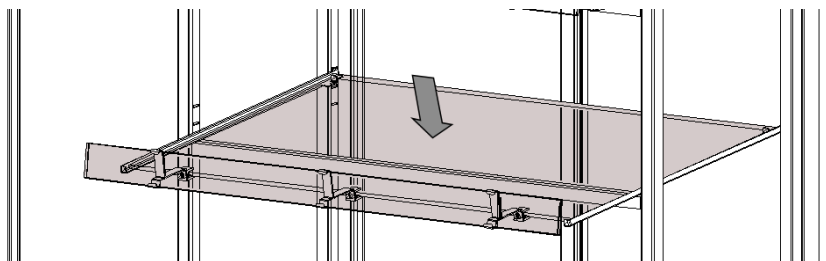


5. Positionnez les supports latéraux à la hauteur souhaitée en les insérant dans la colonne arrière. Laissez l'extrémité avant reposer sur l'armature LED.



Veillez noter que le niveau arrière est censé être situé à un niveau égal ou supérieur à l'armature LED

6. Remettez la clayette en verre sur ses supports.

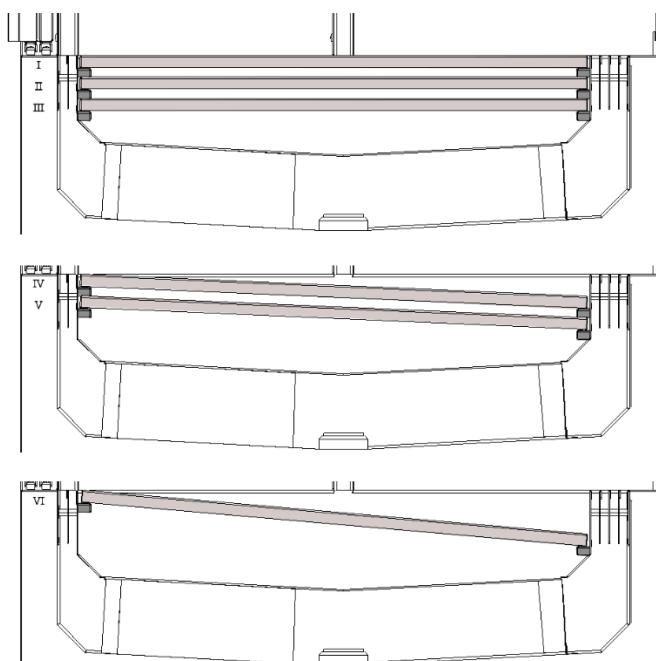


3.4.2 Hot SS modèles

Les étagères en verre peuvent être positionnées à deux positions inclinées (0° et 3°). Reportez-vous au manuel d'installation.

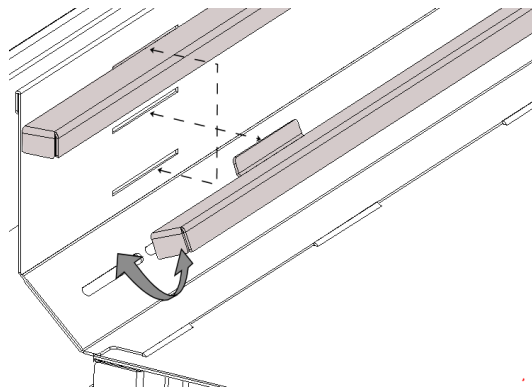
3.5 Options de plateau

Sur les modèles FS et SS-humidifiés, le plateau de présentation inférieur peut être réglé à une variété de niveaux horizontaux (I, II, III) et d'angles (IV, V, VI) comme on le voit dans la section transversale de la vue latérale pour différents afficher des expériences.



Pour changer de position:

- Retirez les plateaux de l'unité,
- Repositionnez les supports à l'avant et à l'arrière dans les positions souhaitées,
- Remettez les plateaux dans l'unité.



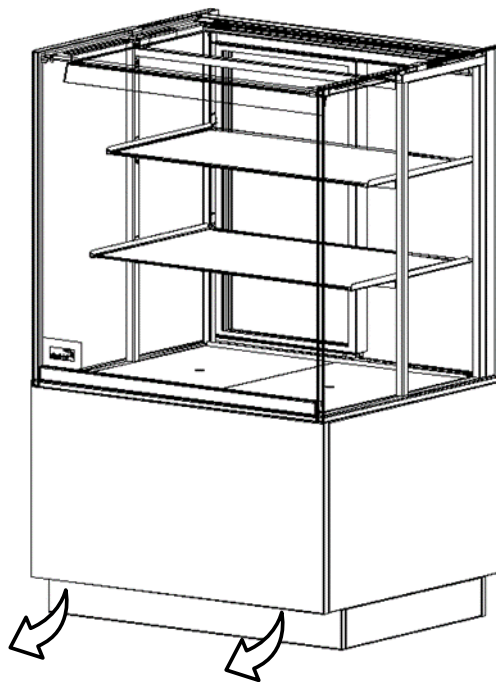
3.6 Modèles d'humidification à service complet et en libre-service humidifiés

3.6.1 Raccordement à l'eau automatique

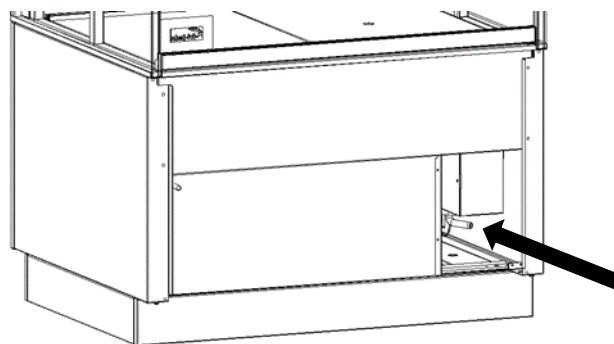
Lorsqu'il est connecté à l'alimentation en eau, le modèles FS et SS-humidifiés remplit automatiquement le bac à eau lorsque le niveau d'eau est trop bas.

Comment connecter l'alimentation en eau:

- Retirez les vis du panneau avant.
(Lorsqu'il est livré avec sous châssis.)
- Retirez le panneau avant.



- Raccordez le tuyau d'arrivée d'eau au tuyau d'arrivée de 12 mm du bac à eau (raccordement 3/4" également possible).
- Remontez le panneau avant et fixez-le avec les vis.

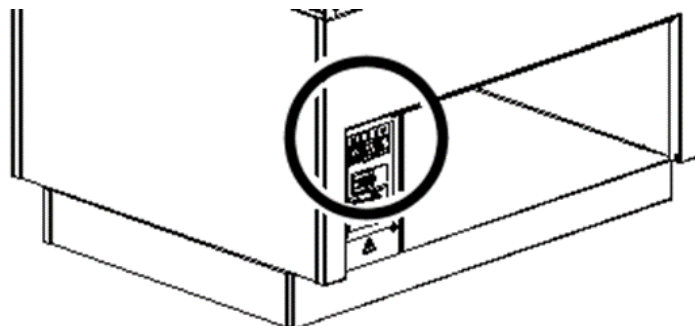


Filtre anticalcaire :

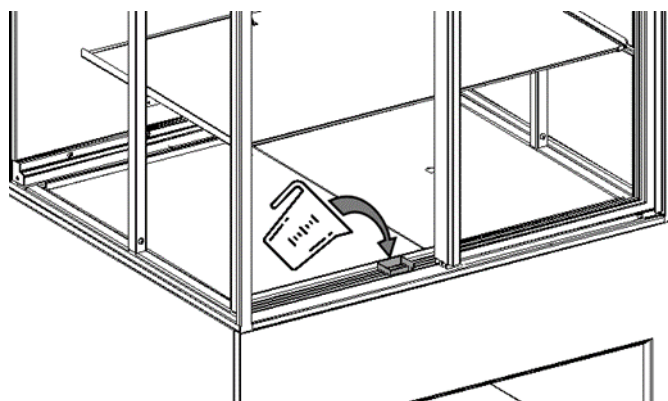
Pour réduire la quantité de calcaire, placez un filtre anticalcaire dans l'alimentation en eau.

3.6.2 Remplir manuellement

- Lorsque le niveau d'eau dans le réservoir descend en dessous du niveau minimum, un voyant d'alarme s'allume sous le bouton Humidificateur.



- Remplissez le bac à eau. Recherchez le volume d'eau requis dans le tableau ci-dessous.

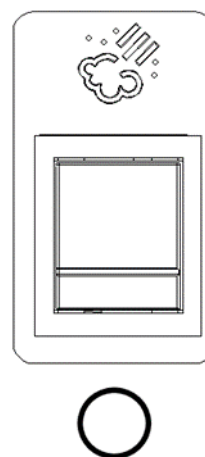


Avertissement
Ne remplissez pas trop le bac à eau!

Unité	GN taille du plateau	Max. niveau d'eau du réservoir	Niveau d'eau du réservoir lorsque l'alarme s'active	Max. volume d'eau à ajouter (uniquement lorsque l'alarme est activée!)
MCC-60 H	GN 1/2 (1.6 pouce)	0.66 gallon	0.19 gallon	0.46 gallon
MCC-90 H	GN 1/1 (1.6 pouce)	1.32 gallon	0.39 gallon	0.92 gallon
MCC-120 H	GN 1/1 (1.6 pouce)	1.32 gallon	0.39 gallon	0.92 gallon

Consommation d'eau indiquée (selon l'utilisation) env. 0.12 gallon/h.

- Une fois le réservoir d'eau rempli. Commutez le bouton d'alarme de l'humidificateur 5 secondes d'arrêt et rallumez-le.



3.7 Première utilisation

Avant de commencer à utiliser l'unité, nettoyez soigneusement son intérieur avec un détergent doux et de l'eau.

Après le nettoyage, essuyez avec un chiffon humidifié à l'eau claire pour éliminer les résidus de détergent puis séchez toute l'unité.



Avertissement concernant l'humidificateur automatisé:

Lors du premier remplissage du bac à eau, de l'eau peut sortir du tuyau à grande Vitesse. C'est le résultat de l'air emprisonné dans le tuyau ou le tuyau d'eau.

4. FONCTIONNEMENT ET UTILISATION



La valeur affichée ou réglée ne correspond pas à la température du produit/unité.

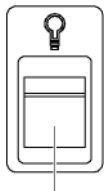


L'unité est réglée à une température d'air d'admission de 149°F pour le modèle libre-service et de 203°F pour les modèles à service complet et libre-service humidifiés. Si nécessaire, cette température peut être ajustée dans une certaine mesure.

Pour une température ambiante de 68°F et avec une température initiale à cœur de 185°F, ces réglages d'usine de la température de l'unité assurent une température à cœur constante d'au moins 149°F pendant 4 heures.

Panneau de commande

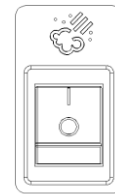
Interrupteurs marche / arrêt.



Éclairage



Chauffage



Humidificateur
(Option)

Contrôleur de température

⏻	Bouton marche/arrêt*
⬆	Bouton UP
⬇	Bouton BAS
SET ⬅	Bouton de réglage



Image à titre indicatif.

* Allumer/éteindre : maintenez enfoncé pendant plusieurs secondes.

Mise en marche de l'unité

- Mettez le chauffage en marche.
- Préchauffez l'unité pendant environ 30 minutes.
- Allumez l'éclairage.
- Humidification (Modèles FS et SS humidifiés uniquement) : appliquer l'alimentation en eau/remplissage manuel (voir section 3.6).

Chargement de l'unité

- Ne placez que des produits dont la température à cœur est d'au moins 185°F.
- Emballez les produits chauds uniquement dans des sacs ou récipients adaptés à cet usage.
- Pour assurer un bon contact avec les plateaux chauffants, ne placez qu'une seule couche de produits.
- La hauteur de chargement maximale est de 2 pouces sous le bas de l'étagère/guide d'air au-dessus.
- La capacité de charge maximale par étagère est de 20.5 lb/pi, à charge égale.

Contrôle de la température dans l'unité

- Durant le fonctionnement, l'affichage du thermostat indique la température de la sonde dans l'unité. Le témoin marche s'allume lorsque les éléments sont actifs.

Contrôle de la température RÉGLÉE

1. Faites défiler les dossiers avec bouton \wedge et \vee jusqu'à ce que vous trouviez le dossier **Pb1**, **Pb2** ou **Pb3**.
2. Appuyez sur **SET** pour visualiser la valeur mesurée par la sonde correspondante.

Ajustement de la température réglée

1. Pendant le fonctionnement, l'affichage du thermostat indique la température dans l'unité.
2. Appuyez deux fois sur le bouton **SET**. La température réglée s'affiche à l'écran.
3. Appuyez sur les boutons \wedge et \vee dans les 15 secondes.
4. Réglez la température de consigne à l'aide du bouton \wedge et du bouton \vee .
5. Appuyez une fois sur le bouton **SET** pour mémoriser la nouvelle température de consigne.

Contrôle de la température du produit

- Une fois par heure, la température du produit doit être contrôlée avec un thermomètre numérique. Consignez les valeurs mesurées dans un journal.
- Utilisez toujours un capteur de thermomètre désinfecté.

Arrêt

- Retirez tous les produits de l'unité. Pour éviter une chute de la température des produits, rangez-les dans une autre unité de conservation.
- Éteignez le chauffage.
- Éteignez l'éclairage.
- Modèles FS et SS humidifiés uniquement: fermer l'alimentation en eau le cas échéant.

5. NETTOYAGE ET MAINTENANCE



AVERTISSEMENT

N'utilisez jamais un jet d'eau pour le nettoyage. L'eau peut s'infiltrer dans l'unité via ses orifices de ventilation.

Pendant son nettoyage, son entretien ou lors du remplacement de pièces, débrancher la machine de sa source d'alimentation électrique en retirant la fiche de la prise de courant.



Pour des questions d'hygiène et d'optimisation de l'état avec votre unité, nous vous conseillons de respecter un programme fixe de nettoyage quotidien .

5.1 Programme de maintenance

Élément	Action	Fréquence
Intérieur	<ul style="list-style-type: none"> Nettoyez. Voir la section 5.2. 	Quotidienne
Extérieur	<ul style="list-style-type: none"> Nettoyez. Voir la section 5.3. Utilisez un produit nettoyant en spray pour acier inox afin d'éliminer les taches et de restaurer le brillant. 	Hebdomadaire
Panneaux de verre	<ul style="list-style-type: none"> Nettoyez. Voir la section 5.4. 	Hebdomadaire
Guides d'air inférieurs	<ul style="list-style-type: none"> Nettoyez. Voir la section 5.5. 	Hebdomadaire
Humidificateur	<ul style="list-style-type: none"> Retirez toute accumulation de calcium dans le bac à eau et sur les broches du capteur de niveau d'eau. Détergent possible: eau chaude et vinaigre. Voir la section 5.5. 	Hebdomadaire

5.2 Nettoyage quotidien

- Nettoyez l'intérieur de l'unité à l'eau chaude additionnée d'un nettoyant adapté.
- Après le nettoyage, essuyez l'intérieur avec un chiffon humide propre. Assurez-vous d'éliminer correctement le détergent.

5.3 Nettoyage hebdomadaire



AVERTISSEMENT

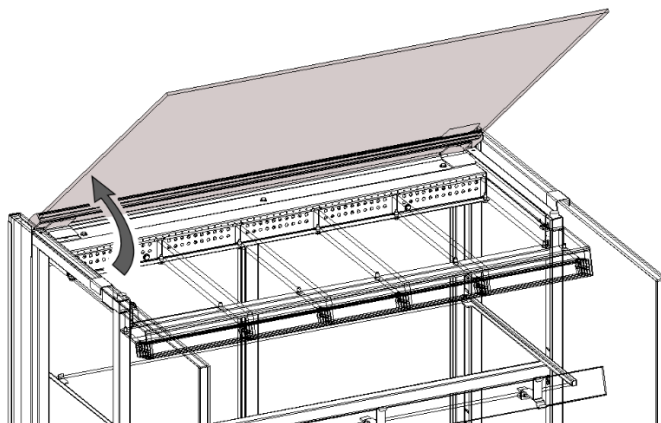
Le panneau de commande doit être nettoyé uniquement avec un chiffon humide.

- Nettoyez l'extérieur de l'unité avec un peu d'eau chaude et un produit nettoyant doux en utilisant une brosse douce ou une éponge. Après le nettoyage, essuyez l'extérieur avec un chiffon.
- Traitez toutes les surfaces nettoyées avec un agent antibactérien approprié.
- Essuyez pour sécher avec un chiffon doux ou une serviette en papier.

5.4 Nettoyage des vitres

Nettoyage de la vitre supérieure

- Pour toutes les variantes MCC, soulevez et maintenez la vitre supérieure tout en nettoyant la vitre supérieure.



Nettoyage des guides d'air supérieurs

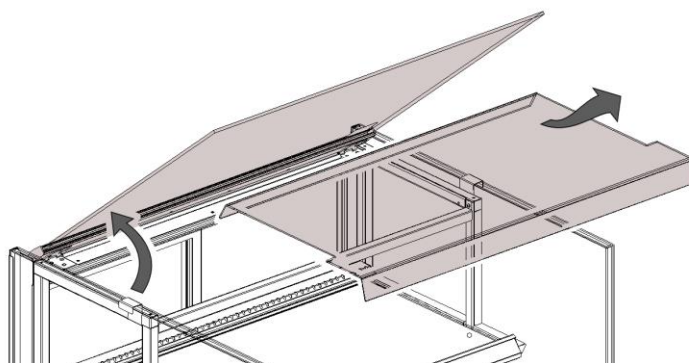


AVERTISSEMENT

N'utilisez pas de détergents et autres produits de nettoyage qui pourraient endommager le polycarbonate. L'utilisation de produits inappropriés pour nettoyer peut ternir, rayer ou même fissurer les surfaces en polycarbonate.

La vitre transparente du guide d'air peut être retirée pour le nettoyage.

- Soulevez et maintenez la vitre supérieure tout au long du processus.
- Le panneau de guidage d'air est disposé librement et quelque peu flexible et peut ainsi être facilement retiré de son support à l'arrière en appliquant une légère torsion.
- Après le nettoyage, remplacez la vitre du guide d'air en appliquant une légère torsion
- Fermez la vitre supérieure.

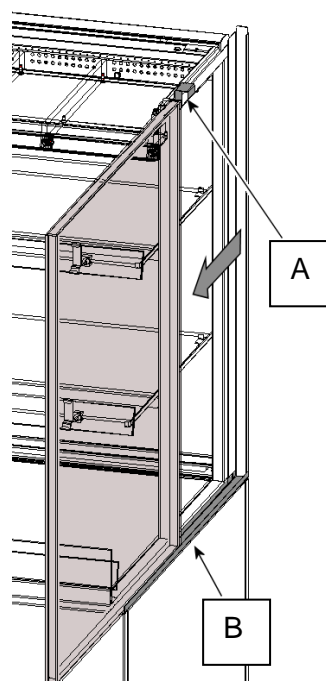
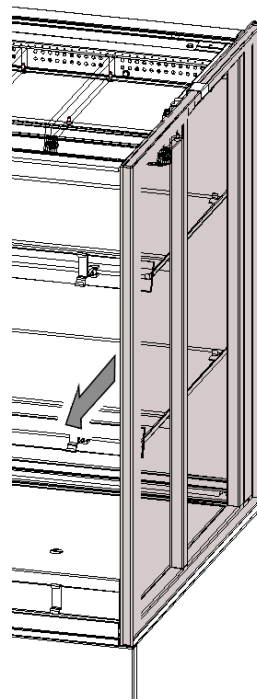


Nettoyage de la vitre latérale double

- Faites glisser la double vitre vers l'avant le long des rails de guidage supérieur (A) et inférieur (B). Le panneau latéral peut être retiré de l'appareil une fois qu'il a complètement glissé au-delà du guide supérieur.

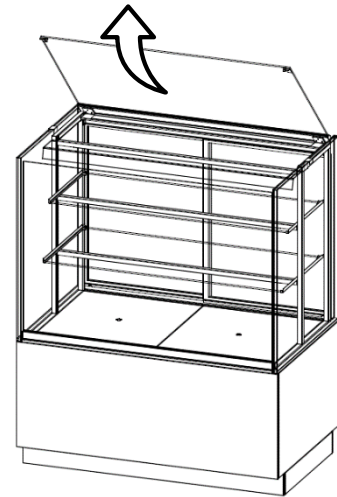
ATTENTION: Une fois passé le guide supérieur, la vitre peut tomber si elle n'est pas correctement tenue. Ne le laissez donc pas debout sans être soutenu par les deux rails de guidage ou le tenir.

- Il est recommandé de ne déplacer le volet que dans la mesure où les zones de volet situées à côté des colonnes de support peuvent être nettoyées.
- Pour nettoyer les rails de guidage, la vitre peut être retirée dans son intégralité.
- Si la vitre a été retirée et doit être remplacée, avant de glisser la vitre dans les rails, assurez-vous que les côtés transparents de la vitre sont orientés vers l'avant et vers le haut. Faites-le ensuite glisser jusqu'à ce que l'avant de la vitre soit aligné avec le placage avant.

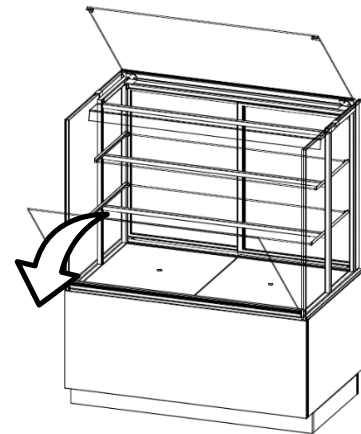


Nettoyage de la vitre avant

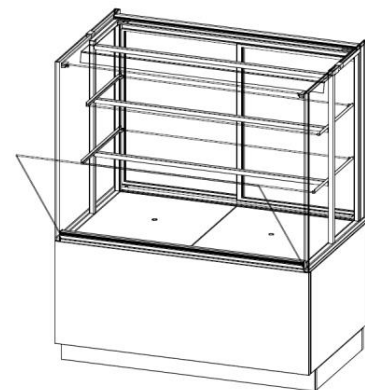
- Soulevez et tenez la vitre supérieure, la vitre avant restera automatiquement en place.



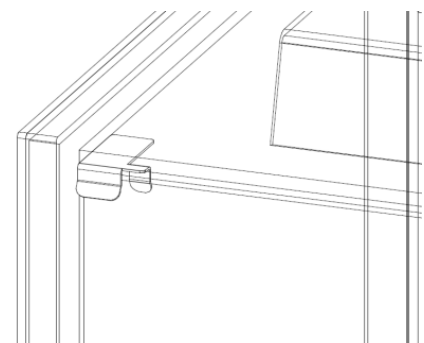
- Inclinez doucement la vitre avant vers l'avant (ne la laissez pas tomber) tout en tenant la vitre supérieure.



- Remettez la vitre supérieure en place.
- Nettoyez la vitre avant.



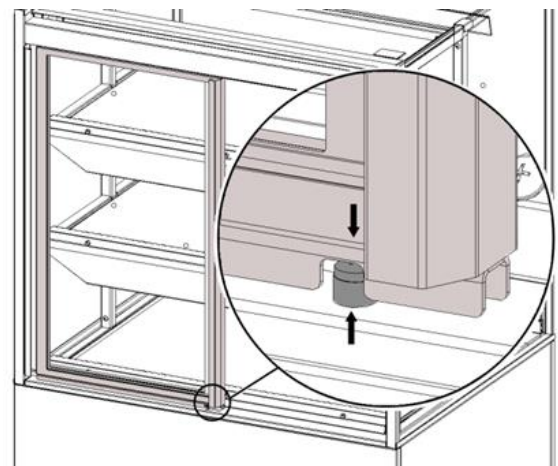
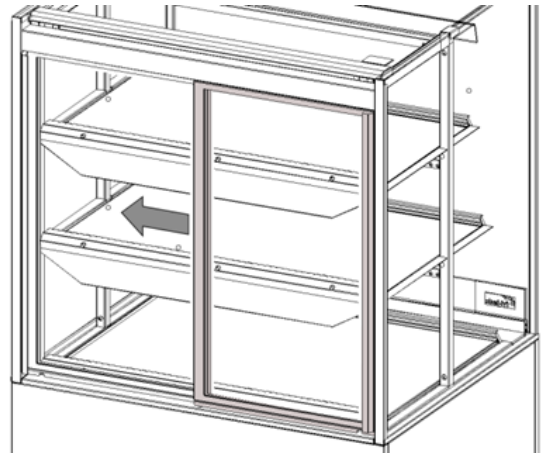
- **Fermeture:**
Soulevez et tenez la vitre supérieure tout en fermant la vitre avant.
Un déclic positif garantira qu'il reste en position verticale.
- Remettez doucement la vitre supérieure en place.
Assurez-vous que les languettes sur le bord de la vitre supérieure s'emboîtent sur le bord de la vitre avant.



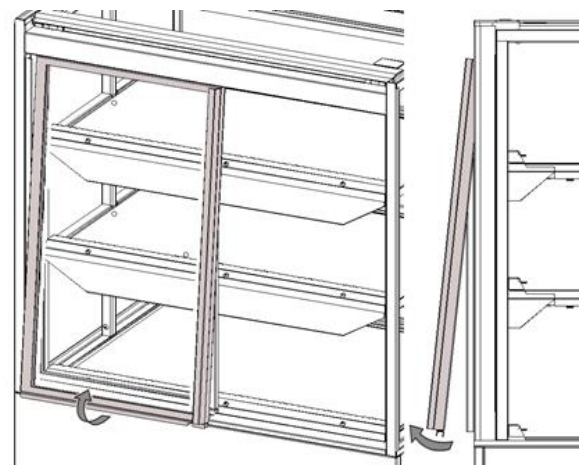
Nettoyage des portes coulissantes et de l'arrière des étagères


Gardez toujours les portes coulissantes fermées autant que possible, sinon l'appareil ne peut pas maintenir son climat. Le nettoyage des portes coulissantes est donc recommandé pendant les heures creuses. Suivez les étapes suivantes pour accéder aux côtés intérieurs des portes coulissantes et à l'arrière des étagères pour le nettoyage.

- Faites glisser la porte droite (la plus à l'extérieur) jusqu'à ce que sa fente s'aligne avec la goupille de guidage.

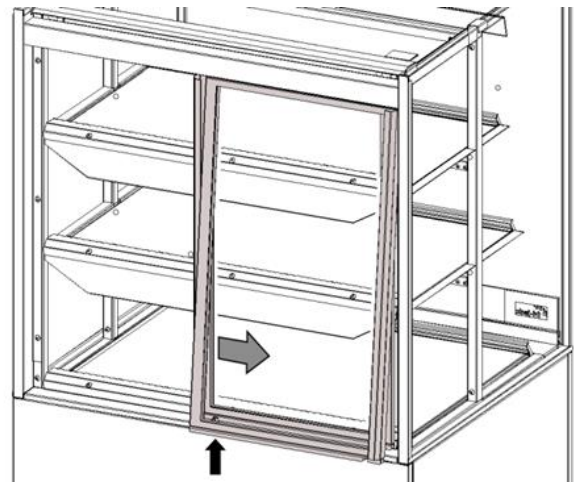


- Tournez la porte extérieure le long de la goupille de guidage. Nettoyez la porte la plus à l'extérieur.

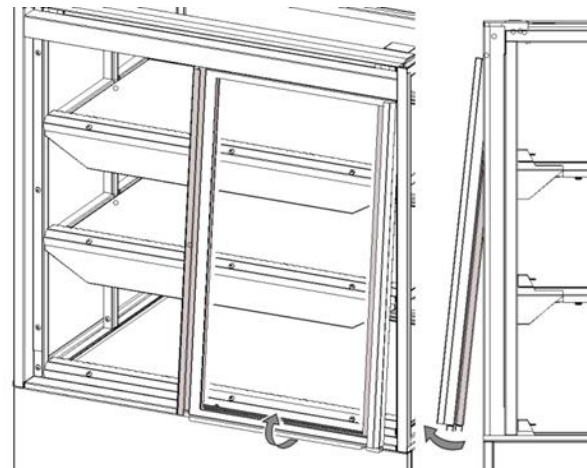


- Pour nettoyer la porte gauche (la plus à l'intérieur), faites glisser les deux portes vers la droite jusqu'à ce que la fente de la porte la plus à l'intérieur s'aligne avec la goupille de guidage.

REMARQUE: La porte la plus à l'extérieur doit toujours être dans sa position de rotation.



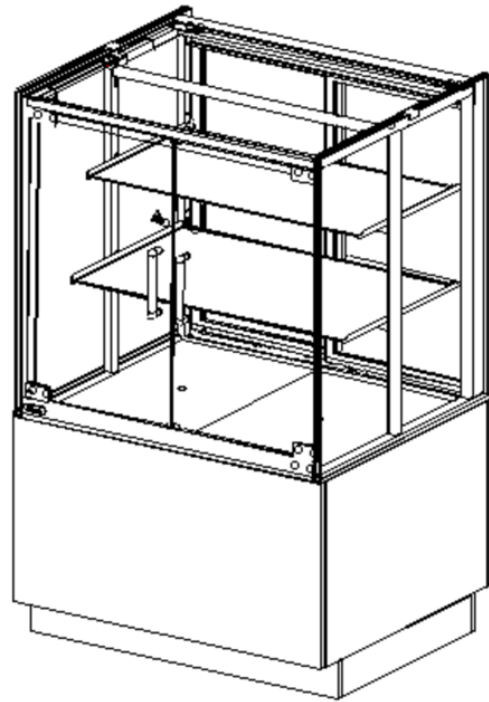
- Tournez également la porte la plus intérieure vers l'extérieur pour la nettoyer.



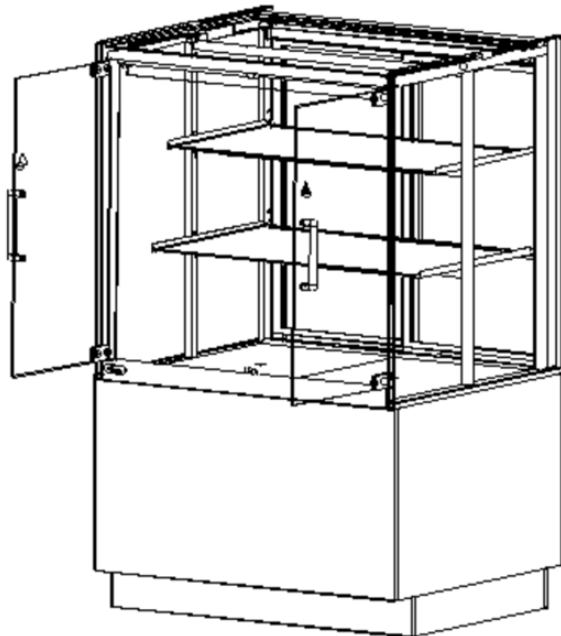
- Suivez les étapes ci-dessus dans l'ordre inverse pour remettre les deux portes dans leur position d'origine. Et fermez les deux portes.

Nettoyage des portes avant (en option)

- Nettoyez l'extérieur des portes avant.



- Ouvrez les portes avant et nettoyez l'intérieur des portes de la même manière que l'extérieur.



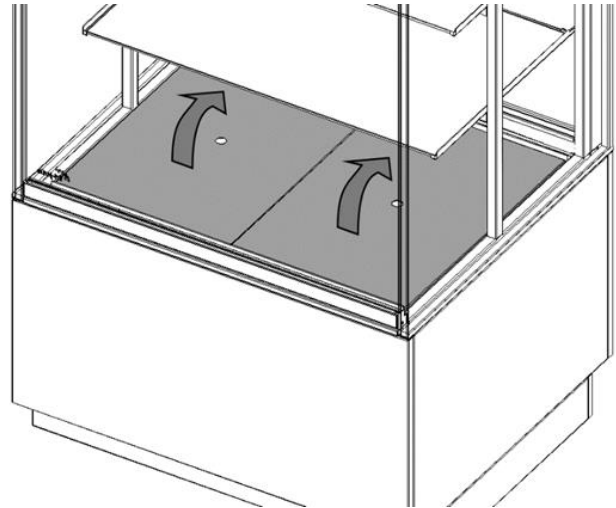
5.5 Nettoyage des guides d'air, des ventilateurs et du bac à eau des modèles humidifiés (en option)



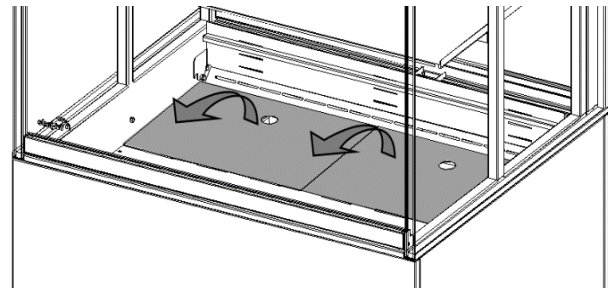
AVERTISSEMENT

Éteignez d'abord l'appareil et laissez-le refroidir.
Faites attention aux pièces en rotation.

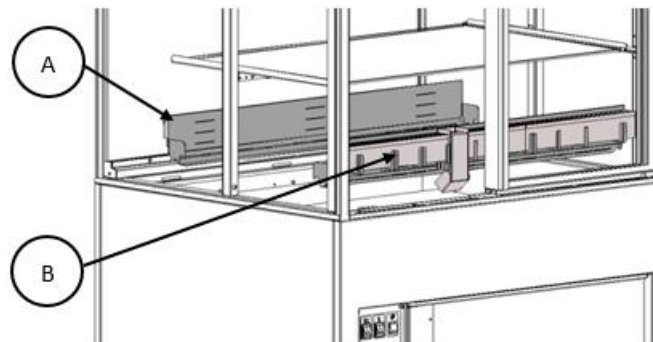
- Retirez d'abord le placage du pont de présentation inférieur.



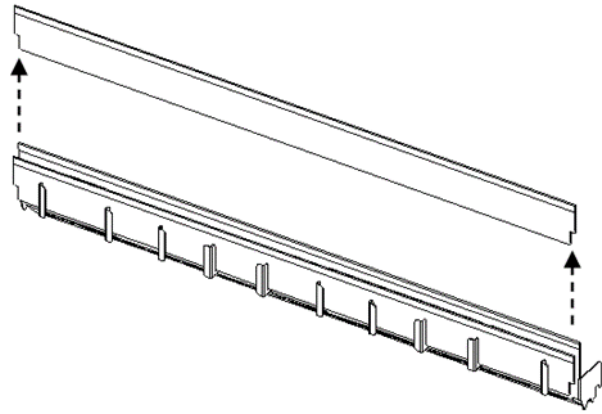
- Retirez le placage ci-dessus le bac à eau.



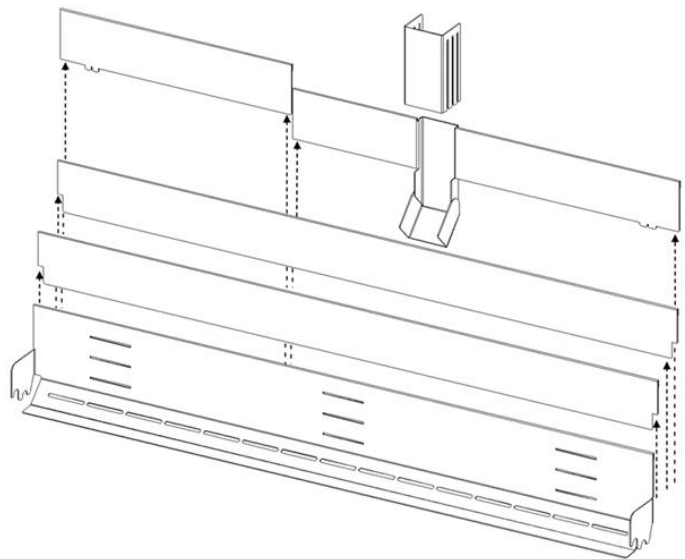
- Pour nettoyer l'entrée (A) et sortie (B) des guides d'air.



- Retirer les guides d'air d'admission à l'avant et nettoyez-les.

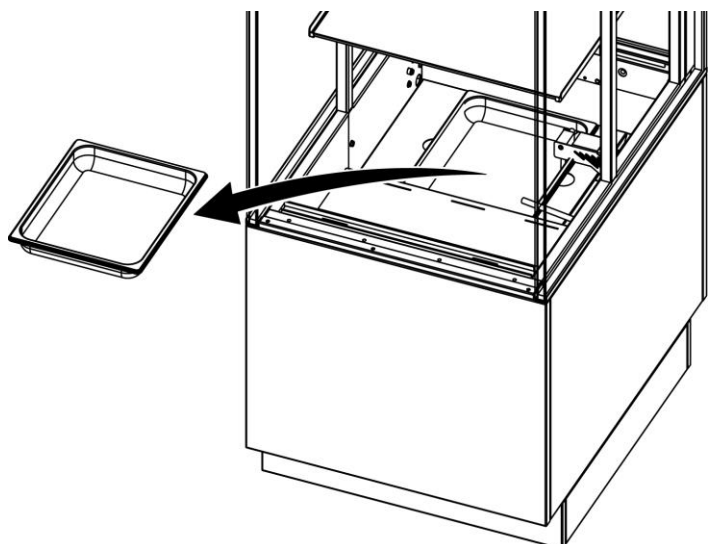


- Retirez les guides d'air de sortie à l'arrière et nettoyez-les.



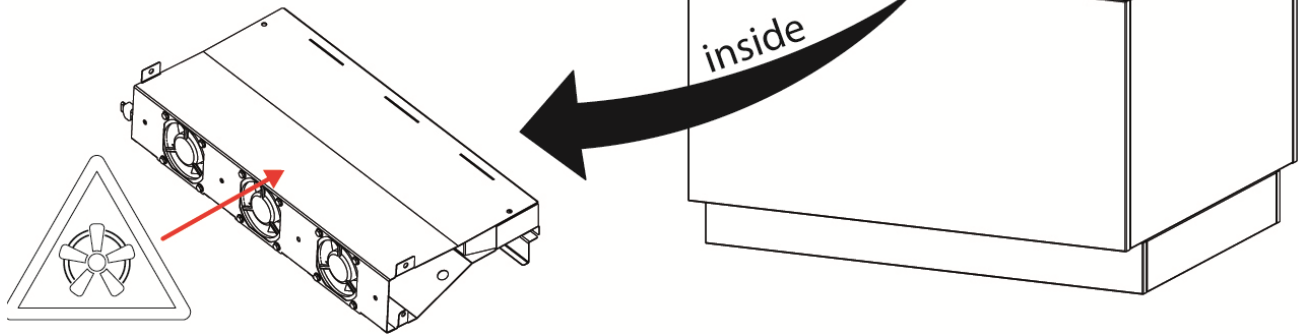
- Pour nettoyer le bac à eau : soulevez les broches du capteur de niveau d'eau et retirez le bac à eau comme illustré.

- **REMARQUE:** Les broches du capteur de niveau d'eau doivent être remises en place dans le bac à eau après le nettoyage.



Uniquement les modèles FS

- Nettoyez les ventilateurs (si nécessaire) avec une brosse. Les ventilateurs sont positionnés sous les guides d'admission d'air.



- Suivez les étapes ci-dessus dans l'ordre inverse pour remonter les guides d'air et les plaques.

6. DYSFONCTIONNEMENTS ET ENTRETIEN

Avant de contacter votre fournisseur / revendeur en cas de dysfonctionnement, vous pouvez contrôler vous-même quelques points :

- L'alimentation électrique fonctionne-t-elle correctement? Contrôlez les fusibles et l'interrupteur différentiel.
- Les interrupteurs sont-ils sur la position correcte ?

Élément	Dysfonctionnement	Action possible
Commande	Unité hors service	<ul style="list-style-type: none"> • Vérifiez l'alimentation électrique. • Les interrupteurs sont-ils tous sur la position correcte ?
Commande	L'écran affiche le code d'erreur	<ul style="list-style-type: none"> • Contactez votre fournisseur/agence de service.
Lampe	Ne s'allume pas	<ul style="list-style-type: none"> • Allumer.
Humidificateur	Humidificateur lumineux d'avertissement	<ul style="list-style-type: none"> • Vérifiez le niveau d'eau / l'alimentation. • Réinitialisez en appuyant sur l'interrupteur pendant quelques secondes.
Cordon d'alimentation	Endommagé	<ul style="list-style-type: none"> • Remplacez. Voir la section 6.1.
Vitre	Endommagé	<ul style="list-style-type: none"> • Remplacez. Contactez votre fournisseur/agence de service.

6.1 Remplacement le cordon d'alimentation



AVERTISSEMENT

Tension électrique dangereuse.

Lorsque le cordon d'alimentation est endommagé, celui-ci doit être remplacé par le fabricant, un de ses agents de service ou un technicien spécialisé afin de prévenir tout risque.

7. SPÉCIFICATIONS TECHNIQUES



AVERTISSEMENT

Consultez la plaque d'identification pour connaître les spécifications correctes de l'unité. Les données électriques peuvent varier selon le pays.

Modèles chaud en libre-service

Modèle	MCC	24-2-H SS	36-2-H SS	48-2-H SS
Approuvé pour		USA / CAN	USA / CAN	USA / CAN
Largeur		23 5/8 pouce	35 7/16 pouce	47 1/4 pouce
Profondeur		29 1/2 pouce	29 1/2 pouce	29 1/2 pouce
Hauteur sur pied		55 7/8 pouce	55 7/8 pouce	55 7/8 pouce
Hauteur au-dessus du plan de travail		20 1/2 pouce	20 1/2 pouce	20 1/2 pouce
Poids Net environ		243 lbs	320 lbs	397 lbs
Ambiant Température		min. 68 °F max. 86 °F	min. 68 °F max. 86 °F	min. 68 °F max. 86 °F
Humidité relative		max. 60%	max. 60%	max. 60%
Niveau acoustique (sur le lieu de travail)		<70 dB(A)	<70 dB(A)	<70 dB(A)
Tension		1~ 208 V	1~ 208 V	1~ 208 V
Fréquence		50/60 Hz	50/60 Hz	50/60 Hz
Courant nominal maxi		7.1 A	10.1 A	13.4 A
Fiche		NEMA 6-20P	NEMA 6-20P	NEMA 6-20P
Longueur de cordon d'alimentation		8 1/3 ft	8 1/3 ft	8 1/3 ft

Modèle	MCC	24-3-H SS	36-3-H SS	48-3-H SS
Approuvé pour		USA / CAN	USA / CAN	USA / CAN
Largeur		23 5/8 pouce	35 7/16 pouce	47 1/4 pouce
Profondeur		29 1/2 pouce	29 1/2 pouce	29 1/2 pouce
Hauteur sur pied		55 7/8 pouce	55 7/8 pouce	55 7/8 pouce
Hauteur au-dessus du plan de travail		33 1/16 pouce	33 1/16 pouce	33 1/16 pouce
Poids Net environ		298 lbs	375 lbs	452 lbs
Ambiant Température		min. 68 °F max. 86 °F	min. 68 °F max. 86 °F	min. 68 °F max. 86 °F
Humidité relative		max. 60%	max. 60%	max. 60%
Niveau acoustique (sur le lieu de travail)		<70 dB(A)	<70 dB(A)	<70 dB(A)
Tension		1~ 208 V	1~ 208 V	3~ 208 V
Fréquence		60 Hz	60 Hz	60 Hz
Courant nominal maxi		9.5 A	13.7 A	13.5 A
Fiche		NEMA 6-20P	NEMA 6-20P	NEMA 15-20P
Longueur de cordon d'alimentation		8 1/3 ft	8 1/3 ft	8 1/3 ft

Modèles chauds à service complet et chauds en libre-service humidifiés

Model:	MCC	24-2-H FS / SS Hum.	36-2-H FS / SS Hum.	48-2-H FS / SS Hum.
Approuvé pour		USA / CAN	USA / CAN	USA / CAN
Largeur		23 5/8 pouce	35 7/16 pouce	47 1/4 pouce
Profondeur		29 1/2 pouce	29 1/2 pouce	29 1/2 pouce
Hauteur sur pied		55 7/8 pouce	55 7/8 pouce	55 7/8 pouce
Hauteur au-dessus du plan de travail		20 1/2 pouce	20 1/2 pouce	20 1/2 pouce
Poids Net environ		243 lbs	320 lbs	397 lbs
Ambiant Température		min. 68 °F max. 86 °F	min. 68 °F max. 86 °F	min. 68 °F max. 86 °F
Humidité relative		max. 60%	max. 60%	max. 60%
Niveau acoustique (sur le lieu de travail)		<70 dB(A)	<70 dB(A)	<70 dB(A)
Tension		1~ 208 V	1~ 208 V	1~ 208 V
Fréquence		50/60 Hz	50/60 Hz	50/60 Hz
Courant nominal maxi		7.7 A	9.4 A	12.7 A
Fiche		NEMA 6-20P	NEMA 6-20P	NEMA 6-20P
Longueur de cordon d'alimentation.		8 1/3 ft	8 1/3 ft	8 1/3 ft
Pression d'alimentation en eau ¹		150 – 200 kPa	150 – 200 kPa	150 – 200 kPa

Modèle:	MCC	24-3-H FS/SS Hum.	24-4-H FS/SS Hum.	36-3-H FS/SS Hum.	36-4-H FS/SS Hum.	48-3-H FS/SS Hum.	48-4-H FS/SS Hum.
Approuvé pour		USA / CAN		USA / CAN		USA / CAN	
Largeur		23 5/8 pouce		35 7/16 pouce		47 1/4 pouce	
Profondeur		29 1/2 pouce		29 1/2 pouce		29 1/2 pouce	
Hauteur sur pied		55 7/8 pouce		55 7/8 pouce		55 7/8 pouce	
Hauteur au-dessus du plan de travail		33 1/16 pouce		33 1/16 pouce		33 1/16 pouce	
Poids Net environ		298 lbs	309 lbs	375 lbs	390 lbs	452 lbs	472 lbs
Ambiant Température		min. 68 °F max. 86 °F		min. 68 °F max. 86 °F		min. 68 °F max. 86 °F	
Humidité relative		max. 60%		max. 60%		max. 60%	
Niveau acoustique (sur le lieu de travail)		<70 dB(A)		<70 dB(A)		<70 dB(A)	
Tension		1~ 208 V		1~ 208 V		1~ 208 V	
Fréquence		60 Hz		60 Hz		60 Hz	
Courant nominal maxi		7.8 A	7.8 A	9.4 A	9.5 A	12.7 A	12.8 A
Fiche		NEMA 6-20P		NEMA 6-20P		NEMA 6-20P	
Longueur de cordon d'alimentation.		8 1/3 ft		8 1/3 ft		8 1/3 ft	
Pression d'alimentation en eau ¹		150 – 200 kPa		150 – 200 kPa		150 – 200 kPa	

¹ Modèles humidifiés uniquement, le cas échéant.

Annotation.

Fri-Jado B.V.
Blauwhekken 2
4751 XD Oud Gastel
The Netherlands
Tel: +31 (0) 76 50 85 400

Fri-Jado Inc.
1401 Davey Road, Suite 100
Woodridge IL 60517
USA
Tel: +1-630-633-7950

www.frijado.com