

# MANUAL DE USO – Versión de EE. UU.

## Modular Convenience Counter – Unidad Caliente



### ADVERTENCIA

Lea todas las instrucciones antes de usar esta máquina.

**Instrucciones originales**

Las instrucciones originales de este manual están en inglés. Las versiones en otros idiomas de este manual son una traducción de las instrucciones originales.

**CONSERVE ESTE MANUAL DE USO PARA FUTURA REFERENCIA**

© 2023 Fri-Jado B.V., Oud Gastel, Holanda.

Para la validez y las condiciones de la garantía, le aconsejamos se dirija a su proveedor. Asimismo, le remitimos a nuestras condiciones generales de venta y entrega que se encuentran disponibles, previa petición.

El fabricante no acepta ningún tipo de responsabilidad por daños o lesiones provocados por el incumplimiento de estas normas o por no tomar las precauciones o medidas normales en las acciones, el manejo o las actividades de mantenimiento y reparación, incluso si dichas medidas no se describen explícitamente en este manual.

Debido a nuestro compromiso constante de mejora, puede suceder que su unidad se diferencie en los detalles de lo que se describe en el presente manual. Por este motivo, las instrucciones dadas sirven únicamente de orientación para la instalación, el uso, el mantenimiento y la reparación de la unidad descrita en este manual. Se ha empleado el máximo cuidado al redactar este manual. No obstante, el fabricante no podrá ser considerado responsable de errores en el manual, ni de las consecuencias derivadas de los mismos. Se permite al usuario la copia de este manual para su propio uso. Cualquier derecho adicional queda reservado y ninguna parte de este manual podrá reproducirse ni divulgarse en modo alguno.

**Modificaciones:**

El fabricante declina toda responsabilidad en caso de que se realicen modificaciones no autorizadas en el interior o exterior de la unidad.

# ÍNDICE

<b>1.</b>	<b>INTRODUCCIÓN.....</b>	<b>5</b>
1.1	Generalidades .....	5
1.2	Identificación de la unidad .....	5
1.3	Pictogramas y símbolos.....	5
1.4	Instrucciones de seguridad .....	6
1.4.1	Generalidades .....	6
1.4.2	Mudanza (cuando sea aplicable) .....	7
1.4.3	Restricciones sobre uso en exterior.....	7
1.5	Higiene .....	7
1.6	Servicio y soporte técnico .....	7
1.7	Almacenamiento .....	8
1.8	Eliminación .....	8
<b>2.</b>	<b>DESCRIPCIÓN DE LA UNIDAD.....</b>	<b>9</b>
2.1	Descripción técnica.....	9
2.2	Uso previsto.....	9
2.3	Accesorios .....	9
<b>3.</b>	<b>INSTALACIÓN Y PRIMER USO.....</b>	<b>10</b>
<b>3.1</b>	<b>Desembalaje de la unidad .....</b>	<b>10</b>
3.1.1	Desembalaje de las puertas delanteras (opcional) .....	11
3.2	Instalación y colocación .....	11
3.2.1	Nivelar la unidad.....	12
3.2.2	Montaje del zócalo.....	12
3.2.3	Montaje de puertas delanteras (opcional) .....	13
3.2.4	Colocación de una etiqueta de precio .....	14
3.3	Unidades integradas (Drop-in) .....	14
3.4	Reposicionar los estantes de vidrio.....	15
3.4.1	Modelos FS y SS humidificados .....	15
3.4.2	SS modelos .....	16
3.5	Opciones de meseta.....	16
3.6	Humidificación Modelos de servicio completo y autoservicio humidificado.....	17
3.6.1	Conexión de agua automática .....	17
3.6.2	Llenar manualmente .....	18
3.7	Primer uso .....	19
<b>4.</b>	<b>FUNCIONAMIENTO Y USO .....</b>	<b>20</b>
<b>5.</b>	<b>LIMPIEZA Y MANTENIMIENTO.....</b>	<b>22</b>
5.1	Programa de mantenimiento.....	22
5.2	Limpieza diaria.....	22
5.3	Limpieza semanal.....	22
5.4	Limpieza de cristales .....	23

---

5.5	Limpeza de guías de aire, ventiladores y bandeja de agua modelos humidificados (opcional) .....	29
<b>6.</b>	<b>FALLOS Y SERVICIO .....</b>	<b>32</b>
6.1	Sustitución cable de alimentación .....	32
<b>7.</b>	<b>ESPECIFICACIONES TÉCNICAS.....</b>	<b>33</b>

## 1. INTRODUCCIÓN

### 1.1 Generalidades

Este manual está destinado al usuario del Unidad Caliente MCC (Modular Convenience Counter, Mostrador de conveniencia modular). En él se describen las funciones y controles, junto con indicaciones para el uso más seguro y eficiente, para garantizar una duración larga de la unidad.

Todos los pictogramas, símbolos y dibujos de este manual son aplicables al caliente MCC (US).

### 1.2 Identificación de la unidad

La placa de identificación se encuentra en el exterior de la máquina y contiene los siguientes datos:

- Nombre del proveedor o fabricante
- Modelo
- Número de serie
- Año de fabricación
- Tensión
- Frecuencia
- Consumo eléctrico

### 1.3 Pictogramas y símbolos

En este manual se utilizan los siguientes pictogramas y símbolos:



#### **ADVERTENCIA**

Posibilidad de lesiones físicas o daños graves a la unidad, si no se siguen detenidamente las instrucciones.



#### **ADVERTENCIA**

Tensión eléctrica peligrosa.



#### **ADVERTENCIA**

Peligro de lesiones por superficies calientes.



#### **LA SEGURIDAD**

Use guantes de seguridad para la instalación y desmontaje.



Sugerencias y recomendaciones para simplificar las acciones indicadas.



Símbolo de reciclaje.

## 1.4 Instrucciones de seguridad



### ADVERTENCIA

El exterior y los estantes de la unidad pueden estar muy calientes.



### ADVERTENCIA

La carga máxima encima de la unidad nunca puede superar 22 lb.



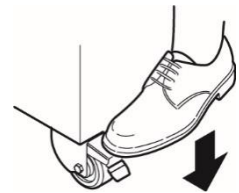
### ADVERTENCIA

Consulte las instrucciones de instalación para conocer los requisitos de conexión a tierra.



### ADVERTENCIA

Utilice siempre los frenos de ambas ruedas delanteras:



### 1.4.1 Generalidades

El usuario de la unidad debe responsabilizarse de respetar las normas y reglamentos sobre seguridad vigentes localmente.

Únicamente personas con la debida cualificación y autorización deben manejar la unidad. Cualquier persona que trabaje en o con esta unidad debe conocer el contenido de este manual y debe seguir estrictamente todas las directrices e instrucciones. Nunca cambie el orden de los pasos a seguir. Los responsables deben instruir al personal de acuerdo a lo establecido en este manual y deben seguir todas las instrucciones y reglamentos.

Los pictogramas, las etiquetas, las instrucciones y las señales de advertencia adheridas a la unidad, forman parte de las medidas de seguridad. Éstas nunca deben cubrirse ni retirarse y tienen que estar claramente visibles durante toda la vida útil de la unidad.

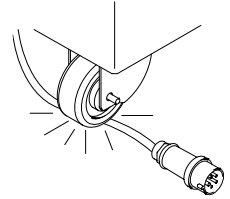
Repáre o sustituya inmediatamente cualquier pictograma, advertencia e instrucción que sea ilegible o que haya sufrido daños.

- Para evitar cortocircuitos, nunca limpie la unidad con una manguera de agua. Consulte las instrucciones de limpieza en la sección 5.
- Las estanterías, el vidrio y la parte trasera de la unidad caliente pueden calentarse.
- La unidad debe limpiarse periódicamente para garantizar un correcto funcionamiento.
- NO guarde en este aparato sustancias explosivas, tales como latas de aerosol con un propelente inflamable.
- Los niños de a partir de 8 años pueden utilizar el dispositivo, al igual que personas con capacidades físicas, sensoriales o mentales reducidas o que no dispongan de la experiencia o el conocimiento necesarios, si se les supervisa o instruye en el uso del dispositivo de una manera segura y entienden los riesgos que conlleva.
- Los niños no deben jugar con el dispositivo.
- La limpieza y el mantenimiento no puede llevarlos a cabo un niño sin supervisión.

### 1.4.2 Mudanza (cuando sea aplicable)

Al mover la unidad:

- Antes de mover la unidad, primero apague la tensión de red tirando del enchufe de la toma de corriente.
- Retire sartenes que contengan un producto líquido de la unidad.
- Mantenga siempre la unidad en posición vertical.
- Asegúrese de que las ruedas se puedan mover libremente, para que nunca toquen el cable de alimentación.



### 1.4.3 Restricciones sobre uso en exterior



#### ADVERTENCIA

Debido al peligro de cortocircuito, el aparato no debe utilizarse bajo la lluvia ni tampoco en un ambiente muy húmedo.

### 1.5 Higiene



#### ADVERTENCIA

Retire inmediatamente los productos con envases dañados del equipo. Destruya los productos. Limpie todos los componentes que hayan estado en contacto con productos cuyo envase estaba dañado.

La calidad de un producto fresco siempre depende de la higiene. Es esencial que los productos se empaqueten inmediatamente después de la preparación. Evite que las verduras crudas frescas o productos refrigerados ya preparados entren en contacto con productos cárnicos crudos para evitar la transmisión de salmonella. Primero limpie bien las manos y / o herramientas que hayan tocado carne cruda.

Para productos CALIENTES, la temperatura central de los productos en el empaque debe ser de al menos 185°F.

Tenga en cuenta que los niveles altos de humedad pueden fomentar el crecimiento de organismos biológicos en el medio ambiente.

Consulte las instrucciones de limpieza de la sección 5.

### 1.6 Servicio y soporte técnico

Se incluyen los diagramas eléctricos de la unidad. En caso de fallos, puede contactar con su distribuidor/centro de servicio técnico. Asegúrese de disponer de los siguientes datos:

- Modelo.
- Número de serie.

Estos datos pueden encontrarse en la placa de identificación.

### 1.7 Almacenamiento

Si la unidad no va a utilizarse temporalmente y va a almacenarse, siga estas instrucciones:

- Limpie bien la unidad.
- Envuelva la unidad para que no coja polvo.
- Almacene la unidad en un entorno seco, sin condensación.
- Modelos FS y SS humidificados: bandeja de agua vacía.

### 1.8 Eliminación



Elimine la máquina, los componentes o los lubricantes extraídos de ésta con seguridad de conformidad con todos los requisitos locales y nacionales de seguridad y medio ambiente.



## 2. DESCRIPCIÓN DE LA UNIDAD

### 2.1 Descripción técnica

Los paneles están hechos de acero galvanizado, acero inoxidable o aluminio. Algunas de las partes internas y externas visibles han sido provistas de un recubrimiento en polvo. El vidrio utilizado es templado o estratificado. La unidad se puede mover por medio de una transpaleta. Los controles para operar el aparato se han montado en el lado del operador de la unidad. Las piezas de contacto del producto están hechas de acero inoxidable AISI 304 o AISI 430 y vidrio templado.

El calentamiento en unidades de autoservicio de frente abierto calientes se logra mediante estantes con calefacción en combinación con una cortina de aire caliente por estante. La cortina de aire aísla el aire caliente dentro de la unidad del aire ambiental.

Las unidades de servicio completo caliente tienen una sola fuente de calor en la base del gabinete y usan ventiladores para distribuir el calor por todo el gabinete. Las unidades de autoservicio caliente de frente abierto están disponibles en una ejecución de 2 y 3 niveles y las unidades de autoservicio humidificadas y de servicio completo también están disponibles en una ejecución de 4 niveles. Un termostato electrónico controla la temperatura. El termostato electrónico se ha configurado con el valor correcto en la fábrica. Este valor se puede cambiar para modelos de autoservicio entre 104°F y 158°F y para modelos humidificados de servicio completo y autoservicio entre 104°F y 203°F.

Un módulo LED por nivel proporciona la iluminación de los productos. La iluminación LED y la calefacción se encienden y apagan por separado.

Las unidades de autoservicio humidificadas y de servicio completo se pueden equipar con un sistema de humidificación opcional en forma de bandeja de agua pasiva. Para los modelos de autoservicio hay dos variantes de usuario; una versión de respaldo sólido y una versión de paso que permite al usuario (re) llenar productos a través de la parte posterior.

### 2.2 Uso previsto

Los modelos de autoservicio (modelos SS) han sido diseñados únicamente para mantener los productos envasados calientes y para exhibirlos. Los modelos humidificados de servicio completo y autoservicio también se pueden usar para alimentos sin envasar. Cualquier otro uso no se considerará uso previsto.

El fabricante no asume responsabilidad alguna por pérdidas o lesiones personales causadas por no respetar estrictamente las directrices de seguridad e instrucciones del presente manual, ni debidas a descuidos durante la instalación, el uso, el mantenimiento y la reparación de la unidad tratada en este manual, así como de sus accesorios.

Utilice la unidad sólo si se encuentra en perfecto estado técnico.

### 2.3 Accesorios

La unidad contiene los siguientes accesorios estándar:

- Manual de uso.
- Conjunto de zócalo.
- Puertas de entrada (cuando sea aplicable).

Para conocer los accesorios opcionales consulte [www.frijado.com](http://www.frijado.com).

### 3. INSTALACIÓN Y PRIMER USO



Todos los materiales de embalaje utilizados para esta unidad son adecuados para reciclar.

Antes y durante el desembalaje, compruebe el estado de la unidad. En caso de daños, almacene el material de embalaje y contacte con el transportista en un plazo inferior a quince días desde la recepción de las mercancías.

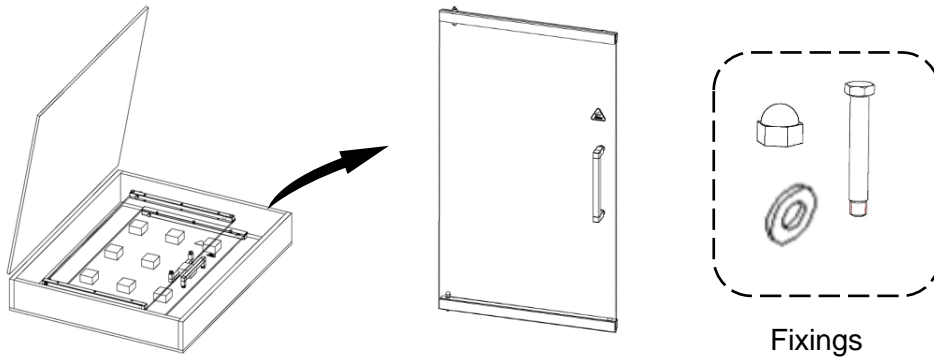
#### 3.1 Desembalaje de la unidad



1. Desempaquete la unidad como se inició en la instrucción de desembalaje en el empaque.
2. Retire todos los materiales de embalaje restantes de la unidad.
3. Retire la lámina protectora de las partes metálicas.
4. Saque los accesorios estándar.

### 3.1.1 Desembalaje de las puertas delanteras (opcional)

La(s) puerta(s) frontal(es) (1-3) y las fijaciones se colocan en una caja durante el transporte.



### 3.2 Instalación y colocación



#### ADVERTENCIA

Peligro de choque eléctrico. Instrucciones de puesta a tierra: conecte el aparato únicamente a una corriente alterna proporcionada por un enchufe de pared con puesta a tierra, con una tensión de red de acuerdo con la información indicada en la placa de características del aparato.

Es responsabilidad del consumidor asegurarse de que la instalación eléctrica cumpla con los códigos y regulaciones de cableado nacionales y locales vigentes.

No utilice un enchufe múltiple ni un cable de extensión. Esto puede provocar incendios, descargas eléctricas u otras lesiones personales.

El incumplimiento de estas instrucciones puede provocar la muerte o lesiones graves.



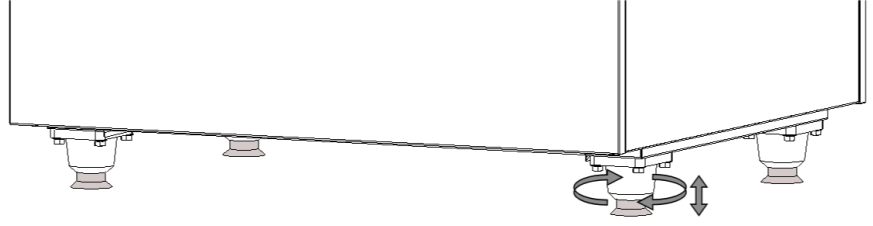
#### ADVERTENCIA

Coloque la unidad sobre una superficie plana y horizontal. Se permite un plano inclinado temporal de un máximo del 5°.

- Coloque la unidad nivelada sobre un suelo con una resistencia suficiente. Tome en cuenta el peso de la unidad. Utilice un instrumento nivelador para nivelar la unidad según el nivel de agua.
- Asegúrese de que el personal tenga suficiente espacio para trabajar con la unidad.
- Mantenga una distancia de al menos 6 pulgadas entre la pared trasera y la unidad.
- Mientras la coloca, mantenga la unidad fuera del alcance de los niños.
- No coloque una unidad cerca de una entrada, un dispositivo de ventilación o un refrigerador para evitar efectos negativos en el funcionamiento de la unidad debidos a una corriente de aire frío. La unidad se ha diseñado para una corriente máxima de 0.65 ft./sec.
- No la coloque en un lugar donde reciba luz solar directa.
- Las unidades calientes no deben usarse por debajo de 68°F de temperatura ambiente.
- La unidad tiene un enchufe eléctrico y debe conectarse a una toma de corriente con la tensión de red adecuada. Un electricista homologado debe encargarse de montar la toma de corriente.
- Mantenga el zócalo libre de obstáculos para garantizar la ventilación.
- Modelos FS y SS humidificados: Se recomienda encarecidamente conectar la unidad a un drenaje fijo. Asegúrese de que el drenaje esté conectado correctamente.
- Modelos FS y SS humidificados: Presión de agua mínima de 150 kPa. Presión máxima de agua de 600 kPa. Presión de agua recomendada de 150 – 200 kPa.

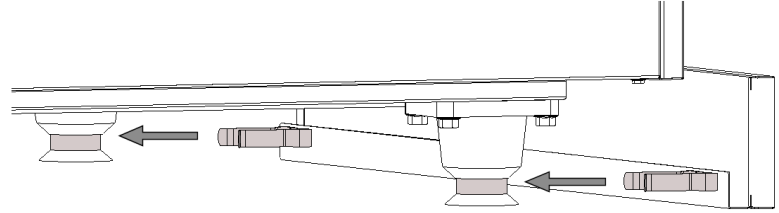
**3.2.1 Nivelar la unidad**

Coloque la unidad sobre una superficie plana y resistente y nivele la unidad ajustando las patas de la unidad (max. +1/2 pulgada).

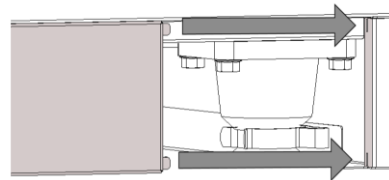
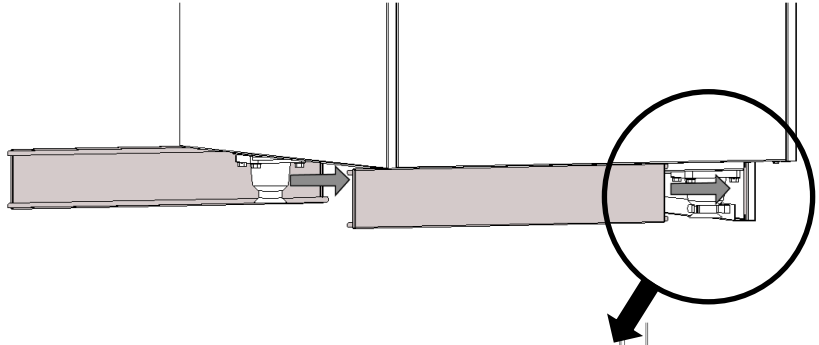


**3.2.2 Montaje del zócalo**

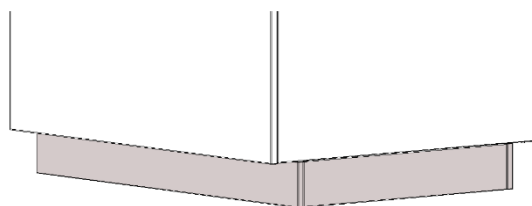
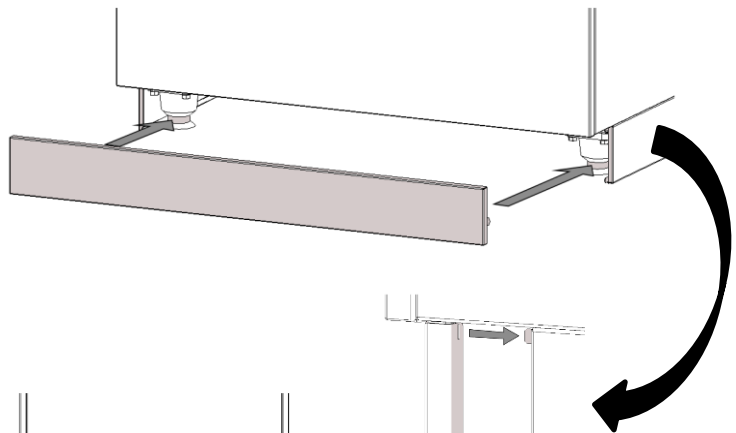
Coloque el zócalo trasero uniéndolo a ambas patas ajustables traseras con sus dos abrazaderas.



Inserte las clavijas de ambos zócalos laterales en las ranuras del zócalo trasero.



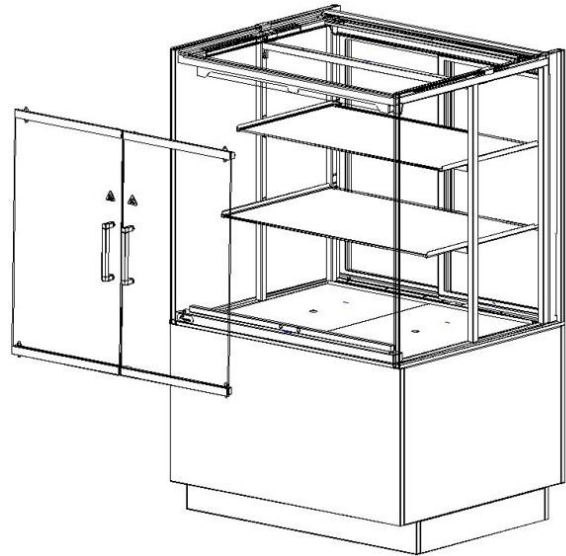
Asegure los zócalos laterales insertando las clavijas en las ranuras del zócalo delantero, mientras sujeta el zócalo delantero a las patas delanteras ajustables.



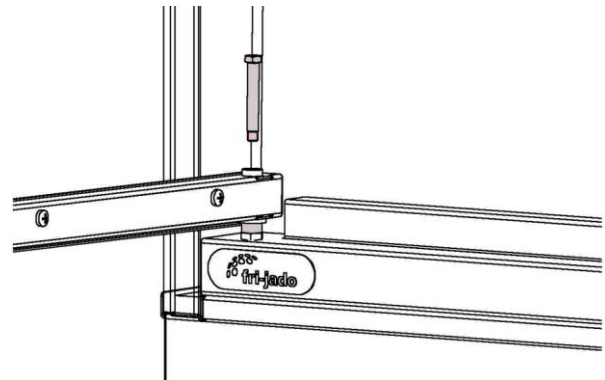
Resultado

### 3.2.3 Montaje de puertas delanteras (opcional)

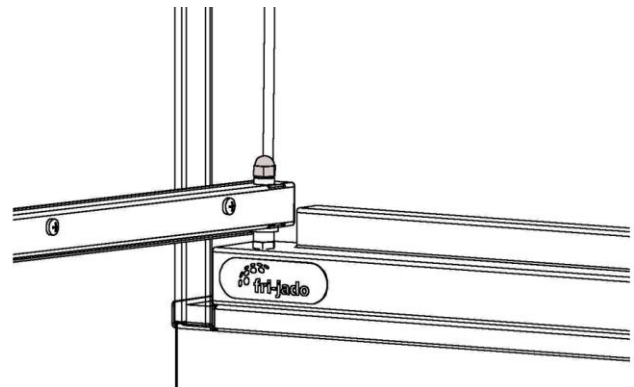
Coloque las puertas con las manijas hacia el exterior y con la etiqueta de advertencia sobre la manija.



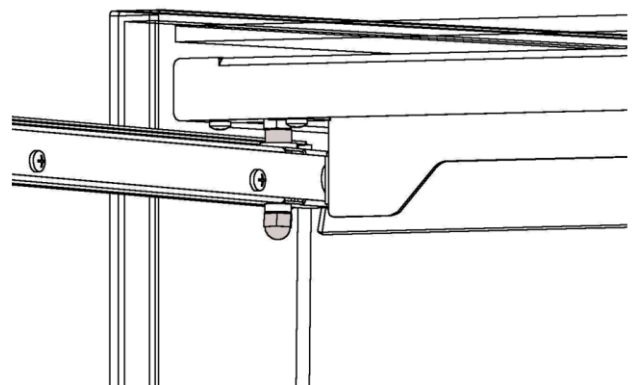
Coloque la puerta sobre el perfil inferior y coloque un espaciador de plástico entre el perfil inferior y el collarín. Inserte el perno de retención desde la parte superior y apriete.



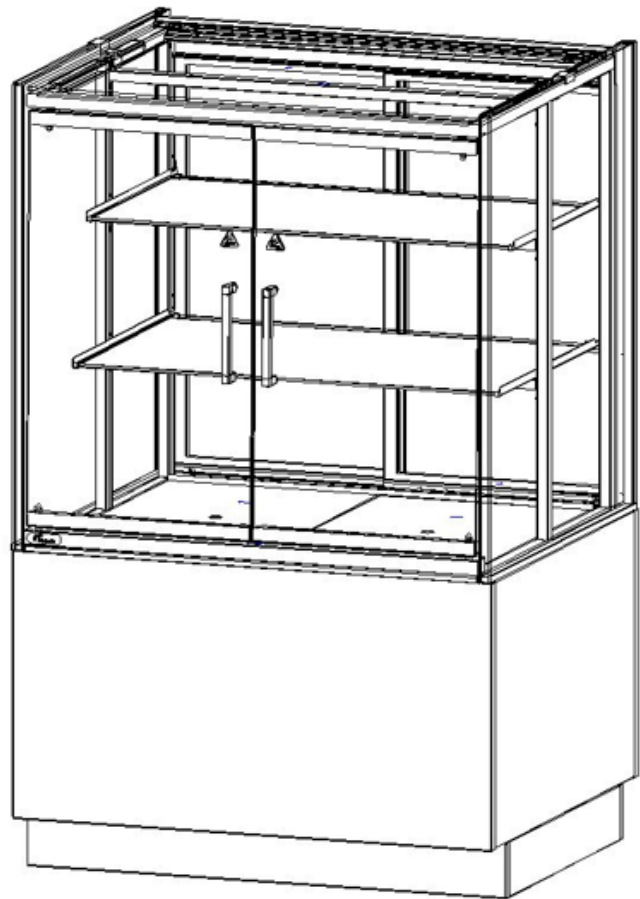
Coloque una tapa protectora sobre la cabeza del perno.



Repita el mismo proceso en la parte superior de la puerta.



Resultado.



### **3.2.4 Colocación de una etiqueta de precio**

Los rieles de precios opcionales para los modelos de autoservicio se pueden montar usando los tornillos frontales debajo de cada uno de los estantes SS. Los rieles de precios para los modelos de servicio completo se pueden montar en la rejilla de entrada de aire y en los estantes de vidrio. Consulte el manual de instalación.

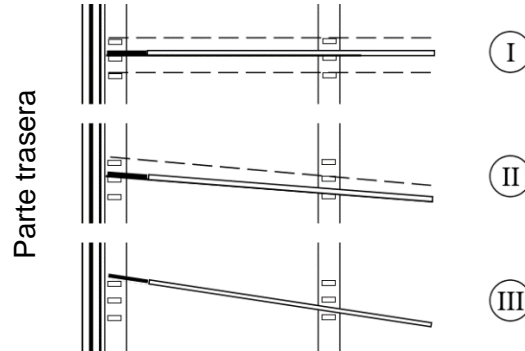
### **3.3 Unidades integradas (Drop-in)**

Para la instalación de las unidades integradas, consulte la instrucción 9124589.

### 3.4 Reposicionar los estantes de vidrio

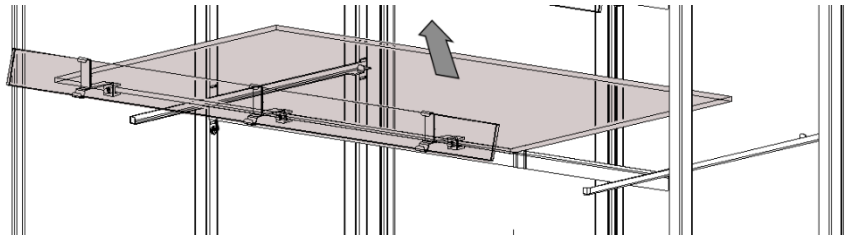
#### 3.4.1 Modelos FS y SS humidificados

Los estantes de vidrio se pueden colocar en tres niveles horizontales (I), o en una de las tres posiciones en ángulo (II y III) cambiando las posiciones de la armadura de LED con respecto a la parte trasera.

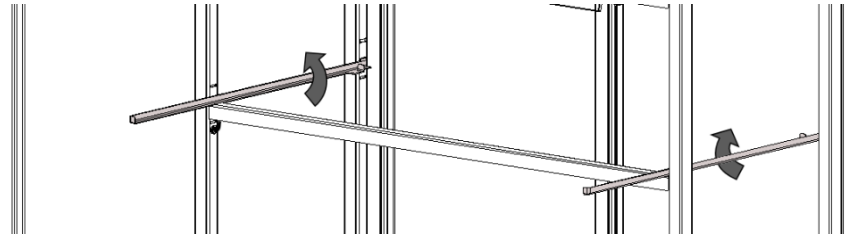


Para cambiar a cualquiera de estas posiciones, siga los pasos en el ejemplo a continuación para cambiar de una posición horizontal a una en ángulo. Invierta los pasos para cambiar a una posición horizontal desde una posición en ángulo.

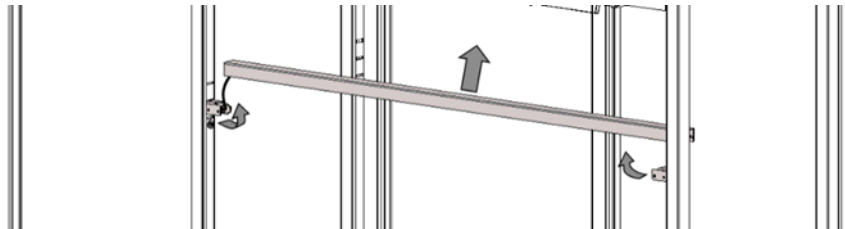
1. Con cuidado, levante el estante de vidrio de sus soportes laterales.



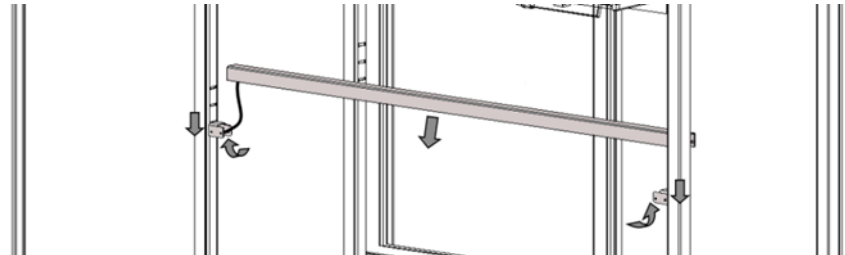
2. Retire los soportes laterales de las columnas traseras girándolos hacia afuera.



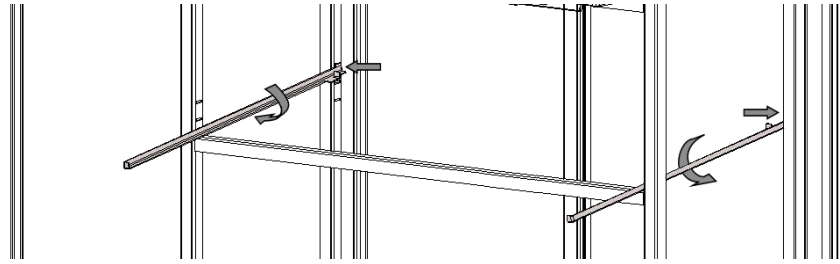
3. Levante la armadura LED de sus soportes, pero tenga cuidado de no tensar, sujetar o dañar el cable.



4. Vuelva a colocar los soportes de la armadura LED sacándolos de la columna central e insertándolos nuevamente en el nivel deseado.

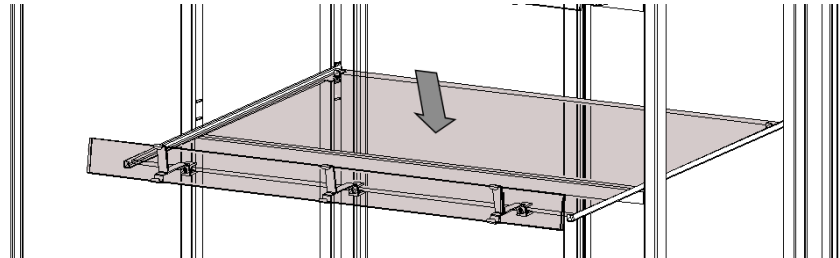


- Coloque los soportes laterales a la altura deseada insertándolos en la columna posterior. Deje que el extremo frontal descansa sobre la armadura LED



Tenga en cuenta que se supone que el nivel posterior se encuentra en un nivel igual o superior al de la armadura LED.

- Vuelva a colocar el estante de vidrio sobre sus soportes.

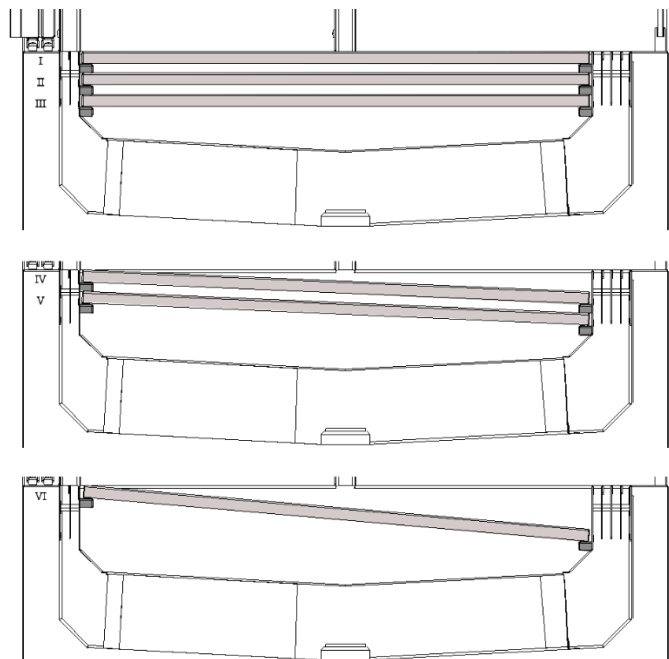


### 3.4.2 SS modelos

Los estantes de vidrio se pueden colocar en dos posiciones anguladas ( $0^\circ$  y  $3^\circ$ ). Consulte el manual de instalación.

### 3.5 Opciones de meseta

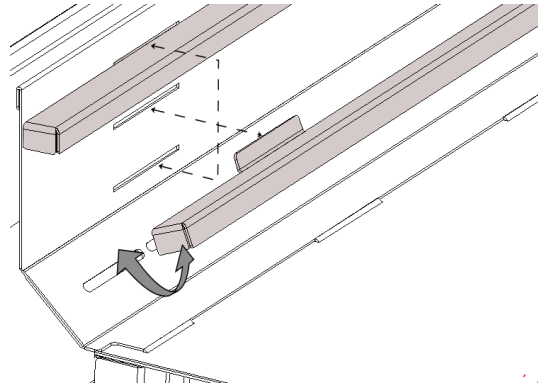
En modelos FS y SS humidificados, la plataforma de presentación inferior se puede configurar en una variedad de niveles horizontales (I, II, III) y ángulos (IV, V, VI) como se ve en la sección transversal de la vista lateral para diferentes mostrar experiencias.





Para cambiar a una posición diferente:

- Retire las mesetas de la unidad.
- Vuelva a colocar los soportes en la parte delantera y trasera en las posiciones deseadas.
- Vuelva a colocar las mesetas en la unidad.



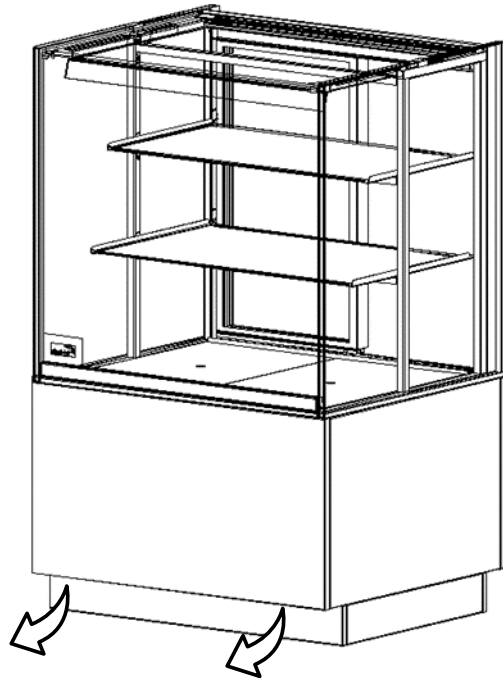
### 3.6 Humidificación Modelos de servicio completo y autoservicio humidificado

#### 3.6.1 Conexión de agua automática

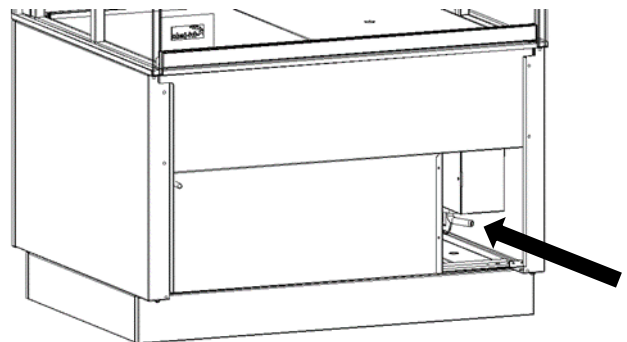
Cuando se conecta al suministro de agua, FS y SS-humidificados llenará la bandeja de agua automáticamente cuando el nivel de agua sea demasiado bajo.

Cómo conectar el suministro de agua:

- Quite los tornillos del panel frontal.  
(Cuando se entrega con debajo del marco).
- Retire el panel frontal.



- Conecte la manguera de suministro de agua al tubo de entrada de 12 mm de la bandeja de agua (también es posible una conexión de 3/4").
- Vuelva a montar el panel frontal y fíjelo con los tornillos.

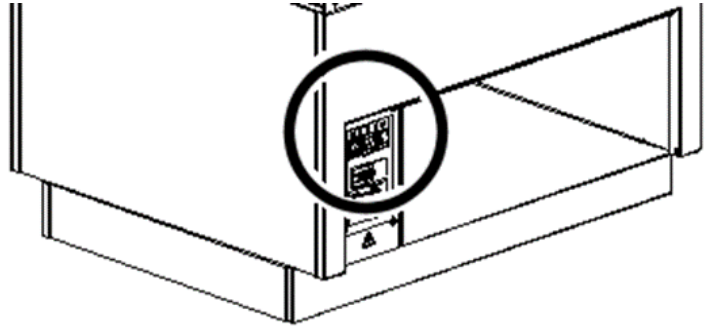


#### **Filtro de cal:**

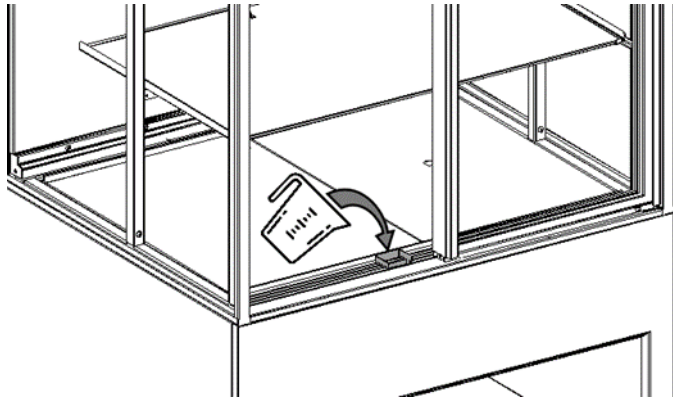
Para reducir la cantidad de cal, coloque un filtro de cal en el suministro de agua.

### 3.6.2 Llenar manualmente

- Cuando el nivel del agua en el depósito desciende por debajo del nivel mínimo, se enciende una luz de alarma debajo del botón Humidificador.



- Llene la bandeja de agua. Busque el volumen de agua requerido en la siguiente tabla.

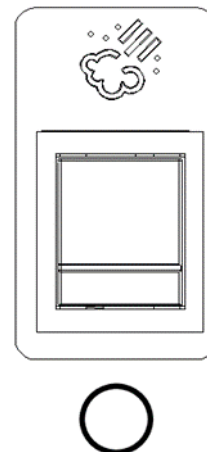


**Advertencia**  
¡No llene demasiado la bandeja de agua!

Unidad	GN tamaño de la bandeja	Max. nivel de agua del depósito	Nivel de agua del depósito cuando se activa la alarma	Max. volumen de agua para agregar (¡solo cuando la alarma está encendida!)
MCC-60 H	GN 1/2 (1.6 ")	0.66 galón	0.19 galón	0.46 galón
MCC-90 H	GN 1/1 (1.6 ")	1.32 galón	0.39 galón	0.92 galón
MCC-120 H	GN 1/1 (1.6 ")	1.32 galón	0.39 galón	0.92 galón

Indicación consumo de agua (dependiendo del uso) aprox. 0.12 galón /h.

- Una vez que se ha llenado el depósito de agua. Apague el botón de alarma del humidificador durante 5 segundos y vuelva a encenderlo.



### 3.7 Primer uso

Antes de empezar a utilizar la unidad, limpie el interior exhaustivamente con un detergente suave y agua.

Tras limpiarla, aclare la unidad con un paño humedecido en agua limpia para eliminar los restos de detergente y, posteriormente, seque toda la unidad.



**Advertencia sobre el humidificador automático:**

Al llenar la bandeja de agua por primera vez, el agua puede salir de la tubería a alta velocidad. Este es el resultado del aire atrapado en la tubería o manguera de agua.

## 4. FUNCIONAMIENTO Y USO



La indicación y/o el valor ajustado no es la temperatura del producto/la un.

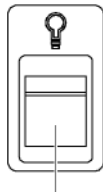


La unidad está configurada a 149°F de temperatura del aire de admisión para el modelo de autoservicio y 203°F para modelos de servicio completo y autoservicio humidificado. Si es necesario, esta temperatura se puede ajustar hasta cierto grado.

A una temperatura ambiente de 68°F y una temperatura central inicial de 185°F, estos ajustes de fábrica de temperatura de la unidad garantizan una temperatura central constante de al menos 149°F durante 4 horas.

### Panel de control

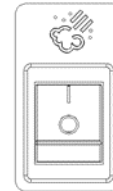
Interruptores de encendido / apagado.



Iluminación



Calefacción



Humidificador  
(Opción)

### Controlador de temperatura

- ⏻ Botón de encendido/apagado\*
- ⬆ Botón ARRIBA
- ⬇ Botón ABAJO
- SET ↩ Botón de ajuste



Imagen solo como referencia.

\* Encendido/apagado: mantenga presionado durante varios segundos.

### Encendido de la unidad

- Encienda el calentamiento.
- Precaliente la unidad durante aprox. 30 minutos.
- Encienda la iluminación.
- Humidificación (solo modelos FS y SS-humidificados): aplique suministro de agua / llenado manual (consulte la sección 3.6).

### Carga de la unidad

- Coloque únicamente productos que tengan una temperatura central de al menos 185 °F.
- Envase los productos calientes únicamente en bolsas o recipientes que sean adecuados para tal fin.
- Para garantizar un buen contacto con las bandejas calentadas, coloque únicamente una  sola capa  de productos.
- La altura máxima de carga es de 2 pulgadas debajo de la parte inferior de la plataforma / guía de aire arriba.
- La capacidad de soporte máxima por estante es 20.2 libras/pie, en carga equilibrada.

### Comprobación de la temperatura en la unidad

- Durante el funcionamiento, el visor del termostato muestra la temperatura en la sonda de la unidad. La indicación de ENCENDIDO se ilumina cuando los elementos están activos.

### Comprobación de la temperatura AJUSTADA

1. Desplácese por las carpetas con **Λ** y **∇** hasta encontrar la carpeta **Pb1**, **Pb2** o **Pb3**.
2. Presione **SET** para ver el valor medido por la sonda correspondiente.

### Regulación de la temperatura ajustada

1. Durante el funcionamiento, la pantalla del termostato muestra la temperatura en la unidad.
2. Pulse dos vez el botón **SET**. La temperatura establecida aparecerá en la pantalla.
3. Presione el botón **Λ** y **∇** dentro de los 15 segundos.
4. Ajuste la temperatura establecida mediante el botón **Λ** y el botón **∇**.
5. Presione una vez el botón **SET** para almacenar la nueva temperatura establecida.

### Comprobación de la temperatura del producto

- Debe comprobarse la temperatura del producto con un termómetro digital una vez cada hora. Lleve un registro de los valores medidos.
- Desinfecte siempre el sensor del termómetro.

### Apagado

- Retire todos los productos de la unidad. Para evitar una caída de temperatura de los productos, almacénelos en otra unidad de mantenimiento en caliente.
- Apague el calentamiento.
- Apague la iluminación.
- Solo modelos FS y SS humidificados: cierre el suministro de agua cuando corresponda.

## 5. LIMPIEZA Y MANTENIMIENTO



### ADVERTENCIA

Nunca utilice una manguera de agua para la limpieza. El agua puede penetrar en la unidad por los orificios de ventilación.

El electrodoméstico debe desconectarse de la red eléctrica antes de llevar a cabo cualquier operación de limpieza o mantenimiento y al reemplazar piezas.



Por motivos de higiene y para mantener un estado óptimo de la unidad, es de suma importancia mantener un calendario de limpieza diaria desde el primer uso en adelante.

### 5.1 Programa de mantenimiento

Elemento	Acción	Frecuencia
Interior	<ul style="list-style-type: none"> <li>• Limpie, consulte la sección 5.2.</li> </ul>	Diaria
Exterior	<ul style="list-style-type: none"> <li>• Limpie, consulte la sección 5.3.</li> <li>• Utilice spray de limpieza para acero inoxidable para eliminar manchas y restaurar el brillo.</li> </ul>	Semanal
Paneles de cristal	<ul style="list-style-type: none"> <li>• Limpie, consulte la sección 5.4.</li> </ul>	Semanal
Guías de aire inferiores	<ul style="list-style-type: none"> <li>• Limpie, consulte la sección 5.5.</li> </ul>	Semanal
Humidificador	<ul style="list-style-type: none"> <li>• Elimine cualquier acumulación de calcio en la bandeja de agua y en las clavijas del sensor de nivel de agua. Posible detergente: agua caliente y vinagre. Consulte la sección 5.5.</li> </ul>	Semanal

### 5.2 Limpieza diaria

- Limpie el interior de la unidad con agua caliente y un limpiador adecuado.
- Tras la limpieza, limpie el interior con un paño limpio y húmedo. Asegúrese de eliminar el detergente totalmente.

### 5.3 Limpieza semanal



### ADVERTENCIA

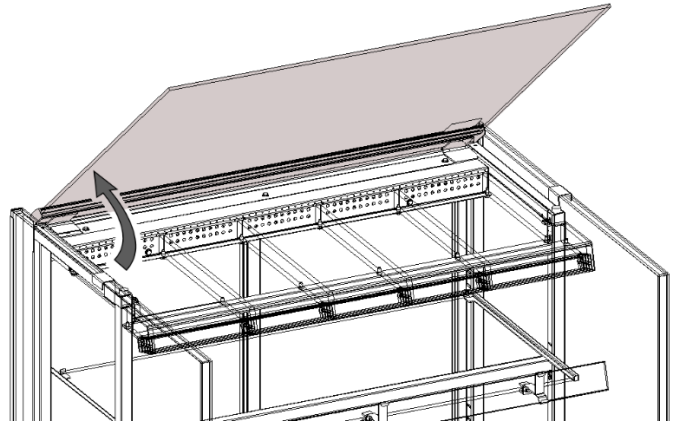
El panel de control sólo puede limpiarse con un paño húmedo.

- Limpie el exterior de la unidad con una pequeña cantidad de agua caliente y un producto de limpieza suave, utilizando un cepillo suave o una esponja. Tras la limpieza, seque el exterior con un paño.
- Trate todas las superficies limpias con un producto antibacteriano adecuado.
- Seque con un paño suave o papel de cocina.

## 5.4 Limpieza de cristales

### Limpieza del cristal superior

- Para todas las variantes de MCC, levante y sostenga el vidrio superior mientras limpia el panel de vidrio superior.



### Limpieza de las guías de aire superiores

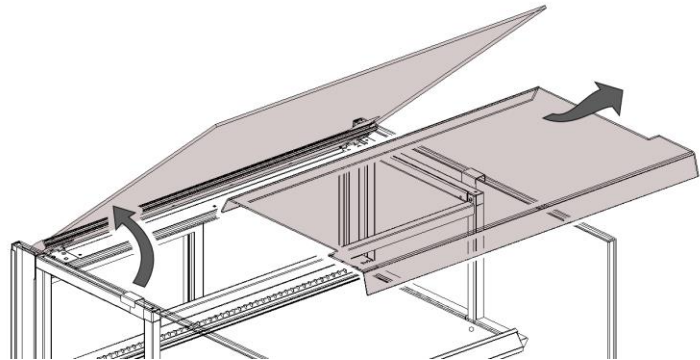


#### ADVERTENCIA

No use detergentes y otros productos de limpieza que puedan dañar el policarbonato. El uso de productos inapropiados para limpiar puede empañar, rayar o incluso agrietar cualquier superficie de policarbonato.

El panel de guía de aire transparente se puede quitar para limpiarlo.

- Levante y sostenga el cristal superior durante todo el proceso.
- El panel de guía de aire se coloca libremente y de alguna manera flexible y, como tal, se puede quitar fácilmente de su soporte en la parte posterior aplicando una ligera cantidad de torsión.
- Después de la limpieza, vuelva a colocar el panel de la guía de aire aplicando un poco de torsión.
- Cerrar el cristal superior.

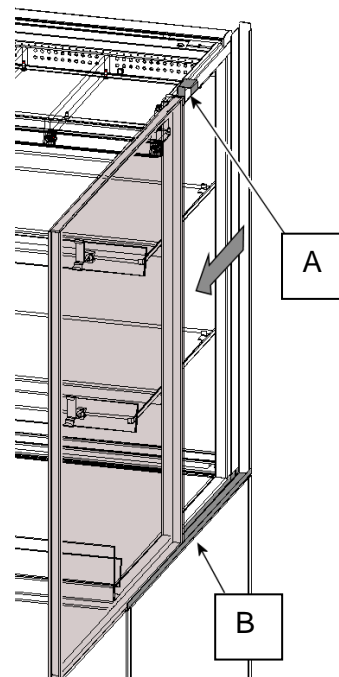
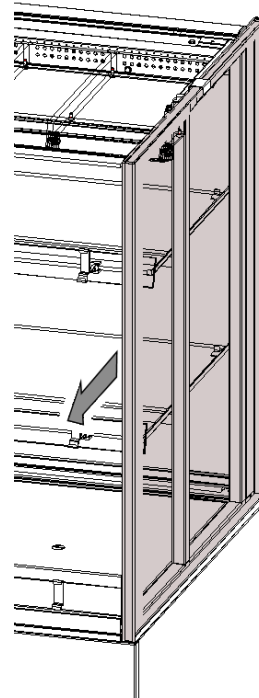


**Limpieza del panel lateral de doble vidrio**

- Deslice el doble panel de vidrio hacia el frente a lo largo de los rieles guía superior (A) e inferior (B). El panel lateral se puede quitar de la unidad una vez que se ha deslizado en su totalidad más allá de la guía superior.

**PRECAUCIÓN:** una vez pasada la guía superior, el cristal puede caerse si no se sujeta correctamente. Por lo tanto, no lo deje en posición vertical sin ser sostenido por ambos rieles guía o sosteniéndolo.

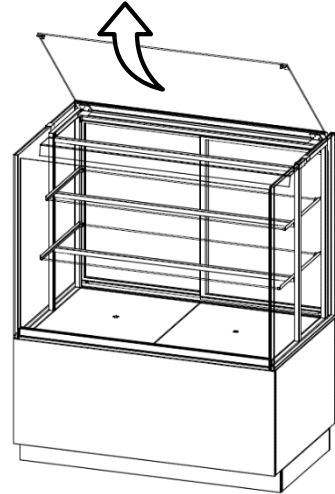
- Se recomienda mover solo el panel hasta el punto de que se puedan limpiar las áreas del panel junto a las columnas de soporte.
- Para limpiar los rieles guía, el panel se puede quitar en su totalidad.
- Si el panel se retiró y necesita volver a colocarse, antes de volver a deslizar el panel en los rieles, asegúrese de que los lados transparentes del panel estén orientados hacia adelante y hacia arriba. Luego deslícelo completamente hacia atrás hasta que el frente del panel esté en línea con el revestimiento frontal.



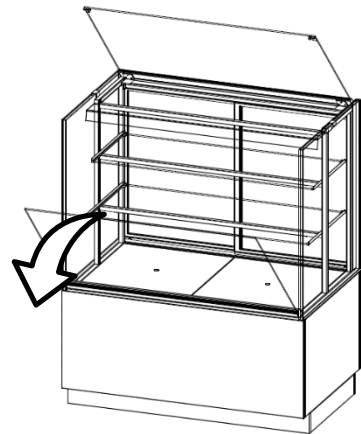


**Limpieza de la ventana delantera**

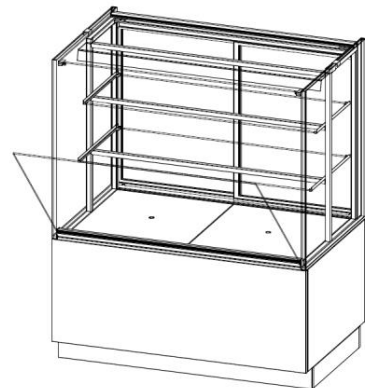
- Levante y sostenga el vidrio superior, el vidrio frontal permanecerá automáticamente en su posición.



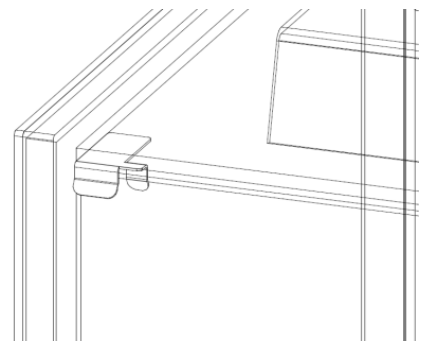
- Incline suavemente el vidrio frontal hacia adelante (no lo deje caer) mientras sostiene el vidrio superior.



- Vuelva a colocar el vidrio superior en su lugar.
- Limpiar el cristal frontal.



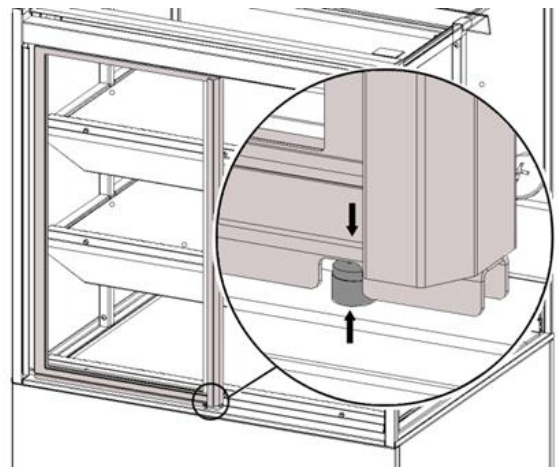
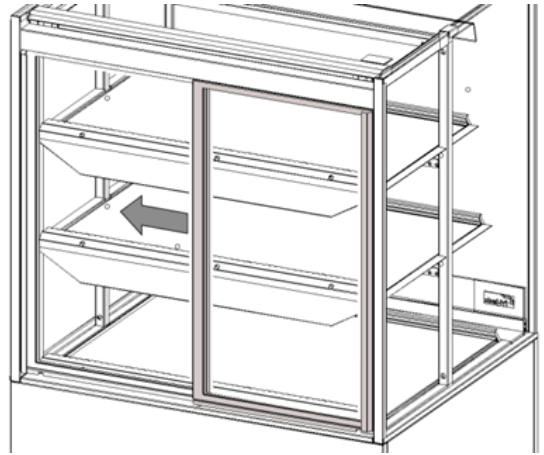
- **Clausura:**  
Levante y sostenga el vidrio superior mientras cierra el vidrio frontal. Un chasquido positivo asegurará que se mantenga en posición vertical.
- Coloque suavemente el vidrio superior en su lugar. Asegúrese de que las lengüetas del borde del vidrio superior encajen sobre el borde del cristal frontal.



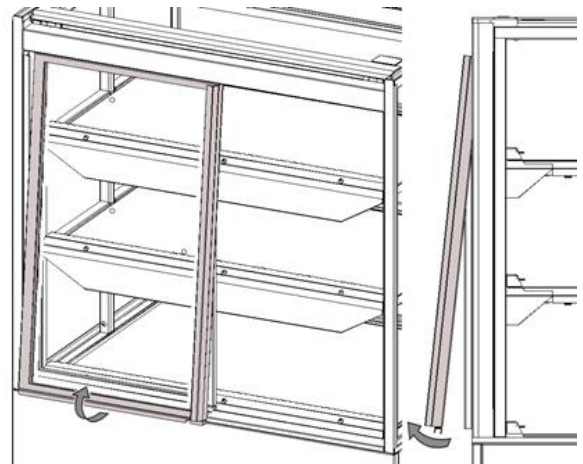
**Limpieza de puertas corredizas y parte trasera de estantes**


Mantenga siempre las puertas corredizas cerradas tanto como sea posible, o la unidad no podrá mantener su clima. Por lo tanto, se recomienda limpiar las puertas correderas fuera de las horas de trabajo. Siga los siguientes pasos para acceder a los lados interiores de las puertas correderas y la parte trasera de los estantes para su limpieza.

- Deslice la puerta derecha (la más externa) para abrirla hasta que su ranura se alinee con el pasador de guía.

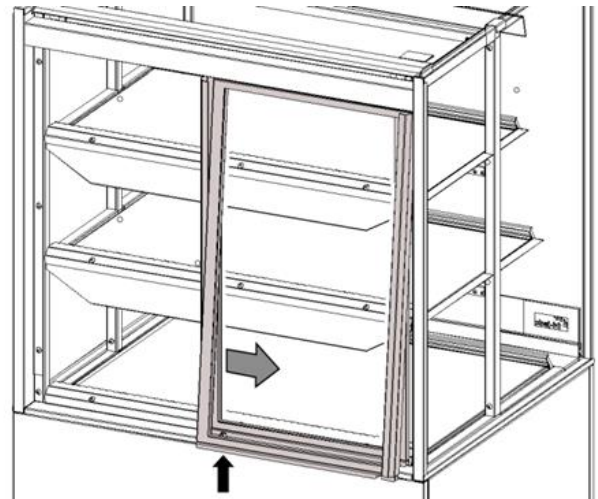


- Gire la puerta más externa hacia afuera a lo largo el pasador de guía.
- Limpia la puerta más exterior.

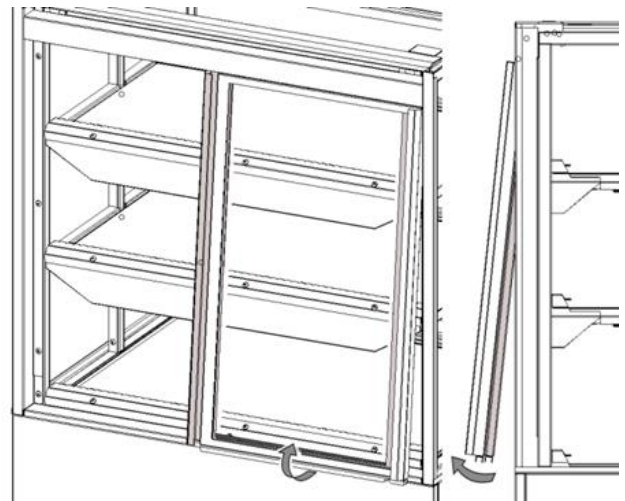


- Para limpiar la puerta izquierda (la más interna), deslice ambas puertas hacia la derecha hasta que la ranura de la puerta más interna se alinee con el pasador de guía.

**NOTA:** La puerta más externa aún debe estar en su posición girada.



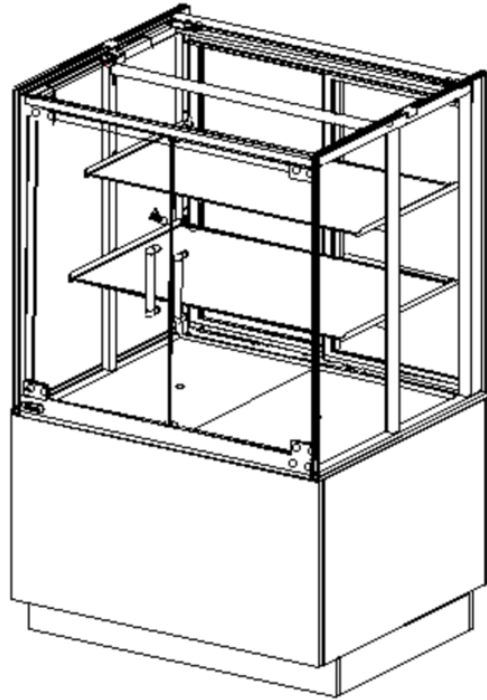
- Gire también la puerta más interna hacia afuera para limpiarla.



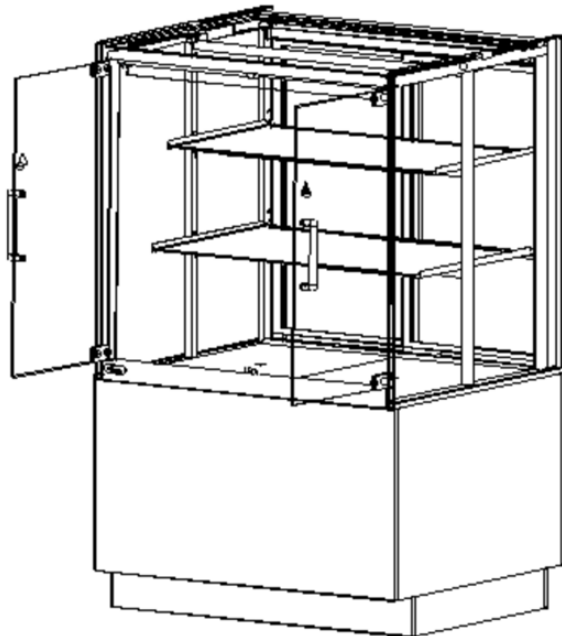
- Siga los pasos anteriores en orden inverso para devolver ambas puertas a sus posiciones originales.
- Y cierra ambas puertas.

**Limpieza de las puertas delanteras (opcional)**

- Limpiar el exterior de las puertas delanteras.



- Abra las puertas delanteras y limpie el interior de las puertas de la misma forma que el exterior.



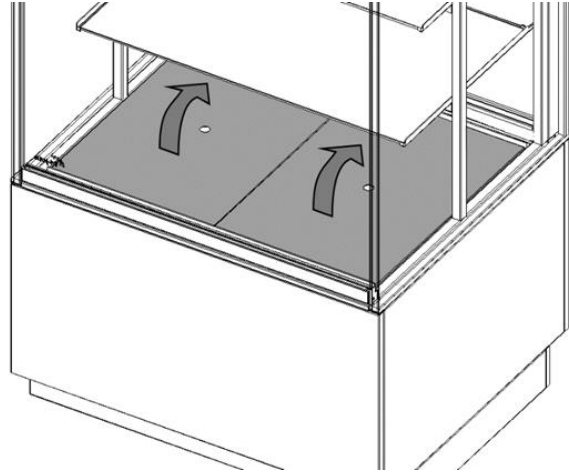
5.5 Limpieza de guías de aire, ventiladores y bandeja de agua modelos humidificados (opcional)



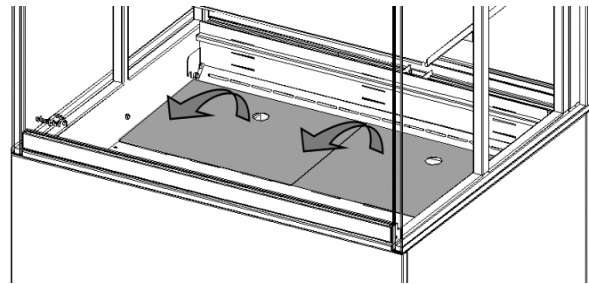
**ADVERTENCIA**

Primero apague la unidad y déjela enfriar.  
Tenga cuidado con las piezas giratorias.

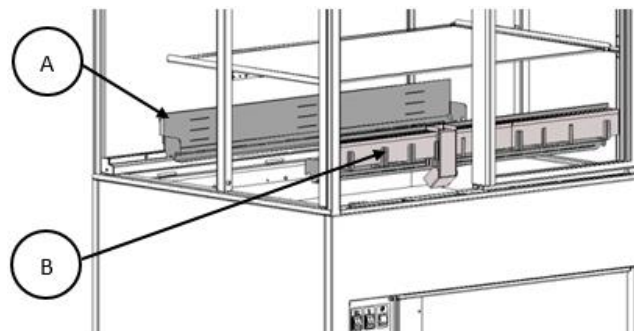
- Retire primero el revestimiento del cubierta de presentación inferior.



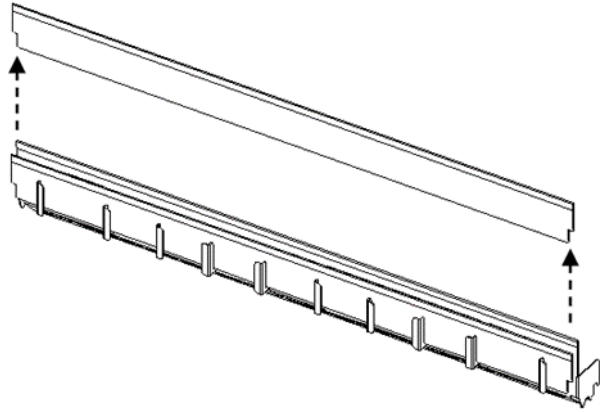
- Retire el revestimiento de arriba la bandeja de agua.



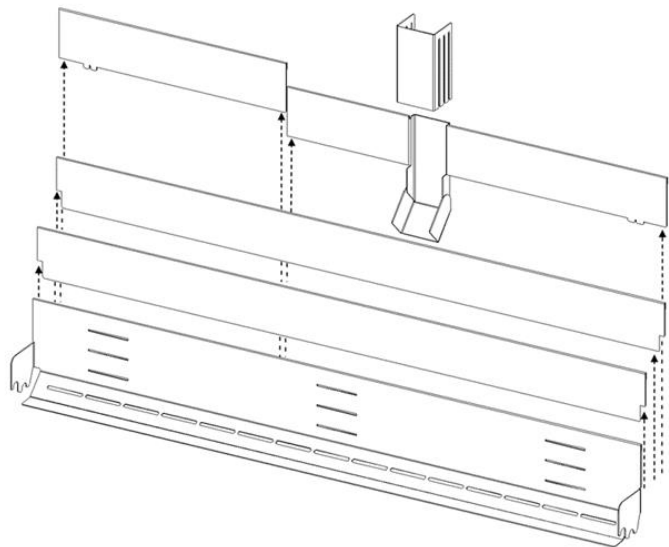
- Para limpiar la entrada (A) y guías de aire de salida (B).



- Retirar las guías de aire de entrada en la parte frontal y límpielos.

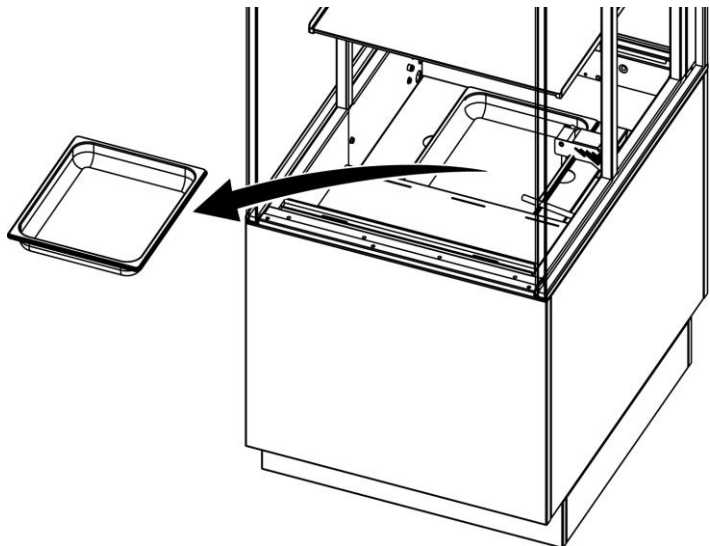


- Retire las guías de aire de salida en la parte trasera y límpielos.



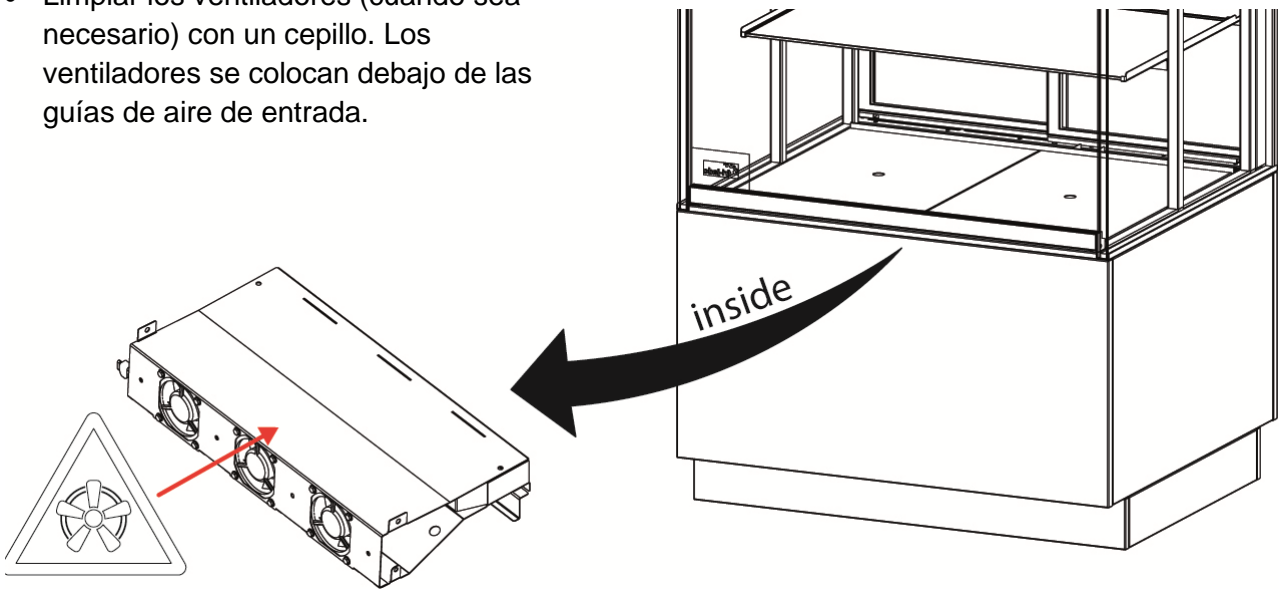
- Para limpiar la bandeja de agua: levante las clavijas del sensor de nivel de agua y retire la bandeja de agua como se muestra.

- **NOTA:** Las clavijas del sensor de nivel de agua deben volver a colocarse en la bandeja de agua después de la limpieza.



**Solo modelos FS**

- Limpiar los ventiladores (cuando sea necesario) con un cepillo. Los ventiladores se colocan debajo de las guías de aire de entrada.



- Siga los pasos anteriores en orden inverso para volver a montar las guías de aire y las placas.

## 6. FALLOS Y SERVICIO

Antes de contactar con su proveedor/distribuidor en caso de un fallo, hay ciertos elementos que puede comprobar usted mismo:

- ¿Funciona correctamente el suministro eléctrico? Compruebe los fusibles y el interruptor diferencial?
- ¿Están todos los interruptores en la posición correcta?

Elemento	Fallo	Posible acción
Control	La unidad no funciona	<ul style="list-style-type: none"> <li>• Compruebe el suministro de alimentación.</li> <li>• ¿Están todos los interruptores en la posición correcta?</li> </ul>
Control	El visor muestra el código de error	<ul style="list-style-type: none"> <li>• Contacte con su distribuidor o centro de servicio técnico.</li> </ul>
Lámpara	No se enciende	<ul style="list-style-type: none"> <li>• Encender.</li> </ul>
Humidificador	Humidificador de luz de advertencia	<ul style="list-style-type: none"> <li>• Verifique el nivel / suministro de agua.</li> <li>• Reinicie presionando el interruptor durante unos segundos.</li> </ul>
Cable de red	Dañado	<ul style="list-style-type: none"> <li>• Sustituya, consulte la sección 6.1.</li> </ul>
Ventana	Dañado	<ul style="list-style-type: none"> <li>• Sustituya, contacte con su distribuidor o centro de servicio técnico.</li> </ul>

### 6.1 Sustitución cable de alimentación



#### ADVERTENCIA

Tensión eléctrica peligrosa.

Si el cable de alimentación está dañado, éste debe ser reemplazado por el fabricante, su agente de servicio o una persona cualificada similar para evitar peligros.



## 7. ESPECIFICACIONES TÉCNICAS



### ADVERTENCIA

Consulte la placa de identificación para obtener las especificaciones adecuadas de la unidad. Los datos eléctricos pueden variar en función del país

### Modelos Caliente de autoservicio

Modelos	MCC	24-2-H SS	36-2-H SS	48-2-H SS
Aprobado para		USA / CAN	USA / CAN	USA / CAN
Anchura		23 5/8 pulgada	35 7/16 pulgada	47 1/4 pulgada
Fondo		29 1/2 pulgada	29 1/2 pulgada	29 1/2 pulgada
Altura en el stand		55 7/8 pulgada	55 7/8 pulgada	55 7/8 pulgada
Altura sobre la encimera		20 1/2 pulgada	20 1/2 pulgada	20 1/2 pulgada
Peso Neto aprox.		243 lbs	320 lbs	397 lbs
Ambiente Temperatura		min. 68 °F max. 86 °F	min. 68 °F max. 86 °F	min. 68 °F max. 86 °F
Humedad relativa		max. 60%	max. 60%	max. 60%
Nivel de ruido (en el lugar de trabajo)		<70 dB(A)	<70 dB(A)	<70 dB(A)
Tensión		1~ 208 V	1~ 208 V	1~ 208 V
Frecuencia		50/60 Hz	50/60 Hz	50/60 Hz
Corriente nominal máx.		7.1 A	10.1 A	13.4 A
Enchufe		NEMA 6-20P	NEMA 6-20P	NEMA 6-20P
Longitud del cable eléctrico.		8 1/3 pies	8 1/3 pies	8 1/3 pies

Modelos	MCC	24-3-H SS	36-3-H SS	48-3-H SS
Aprobado para		USA / CAN	USA / CAN	USA / CAN
Anchura		23 5/8 pulgada	35 7/16 pulgada	47 1/4 pulgada
Fondo		29 1/2 pulgada	29 1/2 pulgada	29 1/2 pulgada
Altura en el stand		55 7/8 pulgada	55 7/8 pulgada	55 7/8 pulgada
Altura sobre la encimera		33 1/16 pulgada	33 1/16 pulgada	33 1/16 pulgada
Peso Neto aprox.		298 lbs	375 lbs	452 lbs
Ambiente Temperatura		min. 20 °C / 68 °F max. 30 °C / 86 °F	min. 20 °C / 68 °F max. 30 °C / 86 °F	min. 20 °C / 68 °F max. 30 °C / 86 °F
Humedad relativa		max. 60%	max. 60%	max. 60%
Nivel de ruido (en el lugar de trabajo)		<70 dB(A)	<70 dB(A)	<70 dB(A)
Tensión		1~ 208 V	1~ 208 V	3~ 208 V
Frecuencia		50/60 Hz	50/60 Hz	50/60 Hz
Corriente nominal máx.		9.5 A	13.7 A	13.5 A
Enchufe		NEMA 6-20P	NEMA 6-20P	NEMA 15-20P
Longitud del cable eléctrico.		8 1/3 pies	8 1/3 pies	8 1/3 pies

**Modelos caliente servicio completo y Caliente de autoservicio humidificados**

<b>Modelos:</b>	<b>MCC</b>	<b>24-2-H FS / SS Hum.</b>	<b>36-2-H FS / SS Hum.</b>	<b>48-2-H FS / SS Hum.</b>
Aprobado para		USA / CAN	USA / CAN	USA / CAN
Anchura		23 5/8 pulgada	35 7/16 pulgada	47 1/4 pulgada
Fondo		29 1/2 pulgada	29 1/2 pulgada	29 1/2 pulgada
Altura en el stand		55 7/8 pulgada	55 7/8 pulgada	55 7/8 pulgada
Altura sobre la encimera		20 1/2 pulgada	20 1/2 pulgada	20 1/2 pulgada
Peso Neto aprox.		243 lbs	320 lbs	397 lbs
Ambiente Temperatura		min. 68 °F max. 86 °F	min. 68 °F max. 86 °F	min. 68 °F max. 86 °F
Humedad relativa		max. 60%	max. 60%	max. 60%
Nivel de ruido (en el lugar de trabajo)		<70 dB(A)	<70 dB(A)	<70 dB(A)
Tensión		1~ 208 V	1~ 208 V	1~ 208 V
Frecuencia		50/60 Hz	50/60 Hz	50/60 Hz
Corriente nominal máx.		7.7 A	9.4 A	12.7 A
Enchufe		NEMA 6-20P	NEMA 6-20P	NEMA 6-20P
Longitud del cable eléctrico		8 1/3 pies	8 1/3 pies	8 1/3 pies
Presión de suministro de agua <sup>1</sup>		150 – 200 kPa	150 – 200 kPa	150 – 200 kPa

<b>Modelos:</b>	<b>MCC</b>	<b>24-3-H FS/SS Hum.</b>	<b>24-4-H FS/SS Hum.</b>	<b>36-3-H FS/SS Hum.</b>	<b>36-4-H FS/SS Hum.</b>	<b>48-3-H FS/SS Hum.</b>	<b>48-4-H FS/SS Hum.</b>
Aprobado para		USA / CAN		USA / CAN		USA / CAN	
Anchura		23 5/8 pulgada		35 7/16 pulgada		47 1/4 pulgada	
Fondo		29 1/2 pulgada		29 1/2 pulgada		29 1/2 pulgada	
Altura en el stand		55 7/8 pulgada		55 7/8 pulgada		55 7/8 pulgada	
Altura sobre la encimera		33 1/16 pulgada		33 1/16 pulgada		33 1/16 pulgada	
Peso Neto aprox.		298 lbs	309 lbs	375 lbs	390 lbs	452 lbs	472 lbs
Ambiente Temperatura		min. 68 °F max. 86 °F		min. 68 °F max. 86 °F		min. 68 °F max. 86 °F	
Humedad relativa		max. 60%		max. 60%		max. 60%	
Nivel de ruido (en el lugar de trabajo)		<70 dB(A)		<70 dB(A)		<70 dB(A)	
Tensión		1~ 208 V		1~ 208 V		1~ 208 V	
Frecuencia		50/60 Hz		50/60 Hz		50/60 Hz	
Corriente nominal máx.		7.8 A	7.8 A	9.4 A	9.5 A	12.7 A	12.8 A
Enchufe		NEMA 6-20P		NEMA 6-20P		NEMA 6-20P	
Longitud del cable eléctrico.		8 1/3 pies		8 1/3 pies		8 1/3 pies	
Presión de suministro de agua <sup>8</sup>		150 – 200 kPa		150 – 200 kPa		150 – 200 kPa	

<sup>1</sup> Solo modelos humidificados, cuando sea aplicable.

Notas.

Fri-Jado B.V.  
Blauwhekken 2  
4751 XD Oud Gastel  
The Netherlands  
Tel: +31 (0) 76 50 85 400

Fri-Jado Inc.  
1401 Davey Road, Suite 100  
Woodridge IL 60517  
USA  
Tel: +1-630-633-7950

[www.frijado.com](http://www.frijado.com)