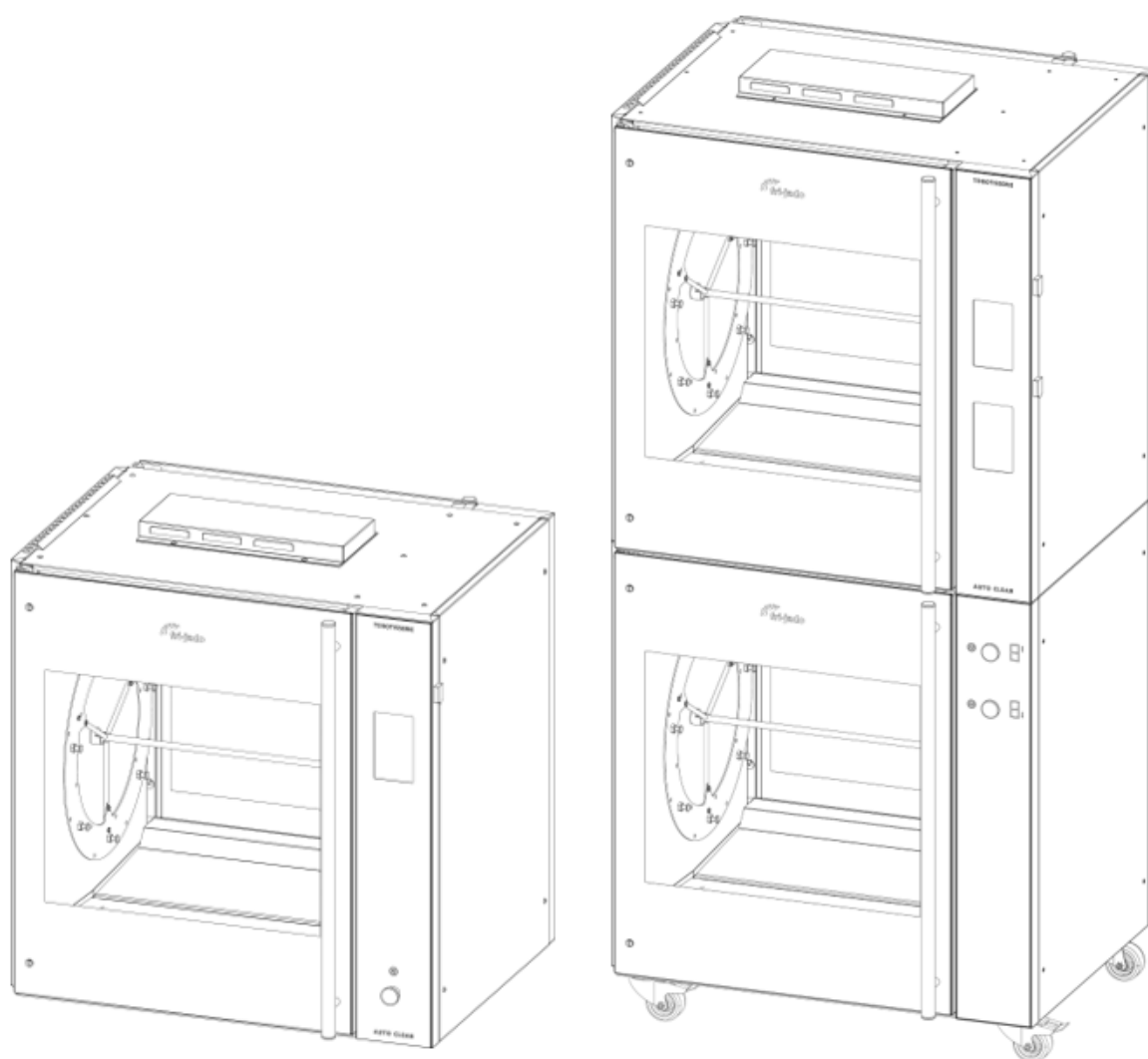


MANUEL UTILISATEUR – Version de l'USA

TDR 5-S

TDR 7-S

TDR 8-S



AVERTISSEMENT

Lisez toutes les instructions avant d'utiliser la machine.

Original

L'original des instructions de ce manuel a été rédigé en anglais. Les versions dans d'autres langues de ce manuel sont des traductions des instructions d'origine.

CONSERVEZ CE MANUEL UTILISATEUR POUR UTILISATION FUTURE !

© 2024 Fri-Jado BV, Oud Gastel, Pays-Bas

Pour la durée et les conditions de la garantie, nous vous conseillons de contacter votre fournisseur. En outre, nous vous référons aux Conditions générales de vente et de livraison disponibles sur simple demande.

Le fabricant décline toute responsabilité pour les dommages ou blessures causés par le non-respect de ces réglementations ou des règles d'attention habituelle et relatives aux actions, à l'exploitation, à la maintenance ou aux réparations, même si elles ne sont pas décrites explicitement dans ce manuel.

Il est possible que votre unité diffère, dans les détails, de celle décrite dans ce manuel, en raison de notre engagement constant envers l'amélioration. De ce fait, les instructions fournies servent simplement de ligne directrice pour l'installation, l'emploi, la maintenance et la réparation de l'unité à laquelle se réfère ce manuel. Ce manuel a été composé avec l'attention la plus extrême. Le fabricant ne peut, cependant, pas être tenu pour responsable des erreurs de ce manuel ni pour leurs conséquences. L'utilisateur reçoit un exemplaire de ce manuel pour son propre usage. Par ailleurs, tous les droits sont réservés et ce manuel ne saurait être reproduit ou rendu public, en tout ou partie, de quelque manière que ce soit.

Modifications:

En cas de modifications sans autorisation de l'unité, toute responsabilité du fabricant est nulle et non avenue.

Page vide.

TABLE DES MATIÈRES

1.	INTRODUCTION	6
1.1	Généralités	6
1.2	Identification de l'unité	6
1.3	Pictogrammes et symboles	6
1.4	Instructions de sécurité	7
1.4.1	Généralités	7
1.4.2	Déplacement	8
1.4.3	Restrictions d'usage à l'extérieur	8
1.5	Hygiène	9
1.6	Entretien et assistance technique	9
1.7	Rangement	9
1.8	Mise au rebut	9
2.	DESCRIPTION DE L'UNITE.....	10
2.1	Description technique	10
2.2	Utilisation prévue	10
2.3	Accessoires	10
3.	INSTALLATION ET PREMIÈRE UTILISATION	11
3.1	Déballage de l'unité	11
3.2	Démontage de la palette	12
3.3	Installation et positionnement	12
3.4	Première utilisation	13
3.4.1	Odeur métallique	14
4.	FONCTIONNEMENT ET UTILISATION	15
4.1	Panneau de commande	15
4.2	Mise en marche de l'unité	15
4.3	Chargement de l'unité	16
4.3.1	Chargement de l'unité avec des fourches à viande	16
4.3.2	Chargement de rôtissoire avec broches en V (accessoire)	18
4.3.3	Chargement de l'unité avec des paniers à viande (accessoire)	18
4.3.4	Chargement de rôtissoire avec deux types d'accessoires différents	19
4.4	Durée de grill	19
4.5	Déchargement des produits	19
4.5.1	Retrait des fourches à viande	19
4.5.2	Retrait de broche en V (accessoire)	19
4.5.3	Retrait des paniers à viande (accessoires)	20
4.6	Vidage du tiroir à graisse	20
4.7	Arrêt de l'unité	20
5.	FONCTIONNEMENT	21
5.1	Début d'un programme	21
5.2	Heure de départ différée (en option)	21

5.3	Préchauffage	22
5.4	Pendant la cuisson	22
5.5	Ajout d'une durée additionnelle au programme actif.....	23
5.6	Interruption d'un programme	23
5.7	Réinitialisation du signal d'alarme	23
5.8	Mise hors tension.....	23
5.9	Correction de cuisson (gestionnaire uniquement)	24
6.	MENU DU MAÎTRE	25
6.1	Généralités	25
6.2	Présentation des paramètres	25
6.3	Menu Service.....	25
7.	PROGRAM	26
7.1	Généralités	26
7.2	Ajout de programmes.....	26
7.3	Modification de programmes.....	27
7.4	Suppression de programmes	27
8.	NETTOYAGE ET MAINTENANCE.....	28
8.1	Programme de maintenance.....	28
8.2	Nettoyage quotidien	28
8.3	Nettoyage hebdomadaire.....	29
8.4	Nettoyage mensuel.....	30
8.5	Instructions de nettoyage des surfaces a revêtement antiadhésif	31
9.	DYSFONCTIONNEMENTS ET ENTRETIEN	32
9.1	Remplacement le cordon d'alimentation	32
9.2	Remplacement de lampe	33
10.	SPÉCIFICATIONS TECHNIQUES.....	34

1. INTRODUCTION

1.1 Généralités

Ce manuel est destiné à l'utilisateur de TDR-S (version l'USA). Il décrit les fonctions et commandes tout en fournissant des instructions assurant l'usage le plus efficient en toute sécurité afin de garantir une durée de vie prolongée pour l'unité.

Tous les pictogrammes, symboles et dessins de ce manuel concerne à tous les modèles disponibles.

1.2 Identification de l'unité

La plaque d'identification se trouve à l'extérieur de la machine et comprend les données suivantes :

- Nom du fournisseur ou du fabricant
- Modèle
- Numéro de série
- Année de construction
- Tension
- Fréquence
- Consommation électrique

1.3 Pictogrammes et symboles

Dans ce manuel, les pictogrammes et symboles suivants sont utilisés :



AVERTISSEMENT

Des blessures et des dégâts graves de l'unité sont possibles si les instructions ne sont pas respectées avec soin.



AVERTISSEMENT

Tension électrique dangereuse.



AVERTISSEMENT

Risque de blessures du fait des surfaces chaudes.



Suggestions et recommandations simplifiant les actions indiquées.



Symbole de recyclage.



Sens de visualisation du symbole.

1.4 Instructions de sécurité



AVERTISSEMENT

L'extérieur de l'unité peut être très chaud.



AVERTISSEMENT

La charge maximum au sommet de l'unité ne doit jamais dépasser 110 lbs.



AVERTISSEMENT

Risque déchaussée glissante: Les déversements peuvent rendre les surfaces glissantes, nettoyer rapidement.



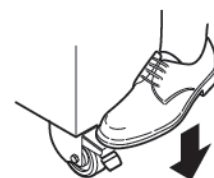
AVERTISSEMENT

Voir les instructions d'installation pour les exigences de mise à la terre.



AVERTISSEMENT

Utilisez toujours les freins des deux roues avant:



1.4.1 Généralités

L'utilisateur de l'unité est pleinement responsable du respect des règles et réglementations de sécurité en vigueur.

L'unité peut être utilisée uniquement par des personnes qualifiées et agréées. Quiconque travaille sur ou avec cette unité doit être familiarisé avec le contenu de ce manuel et respecter avec soin toutes les consignes et instructions. Ne modifiez jamais l'ordre des actions à effectuer. L'encadrement doit former le personnel en fonction de ce manuel et respecter toutes les instructions et réglementations.

Les pictogrammes, autocollants, avertissements et instructions apposés sur l'unité font partie des dispositifs de sécurité. Ils ne doivent jamais être recouverts ou retirés et doivent demeurer clairement visibles pendant tout le cycle de vie de l'unité.

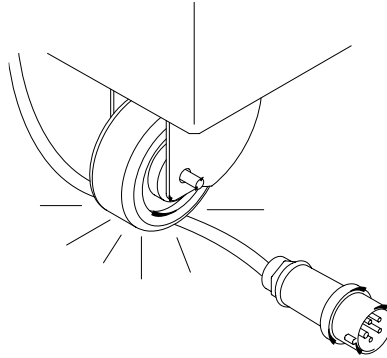
Remplacez ou réparez immédiatement les pictogrammes, avertissements et instructions endommagés ou illisibles.

- Pour éviter tout court-circuit, ne nettoyez jamais l'unité avec un jet d'eau. Pour les instructions de nettoyage, voir la section 6.1.
- Durant le processus de grill, l'unité peut être très chaude.
- Lorsque la porte est ouverte, le rotor s'arrête et le chauffage est mis hors tension.
- Nettoyez l'unité régulièrement afin d'assurer un fonctionnement correct et d'éviter les départs de feu (surchauffe). Spécialement l'arrière de la plaque de ventilateur.
- La tiroir à graisse doit être vidé régulièrement pour éviter tout débordement.
- Cet appareil électrodomestique peut être utilisé par des enfants de plus de 8 ans et par des personnes inexpérimentées ou dont les capacités physiques, sensorielles ou mentales sont réduites, à condition que celles-ci soient sous surveillance ou aient reçu les instructions d'utilisation de l'appareil en toute sécurité, dans la compréhension des risques encourus.
- Les enfants ne doivent pas jouer avec l'appareil électrodomestique.
- Le nettoyage et l'entretien ne doivent pas être effectués par des enfants sans surveillance.

1.4.2 Déplacement

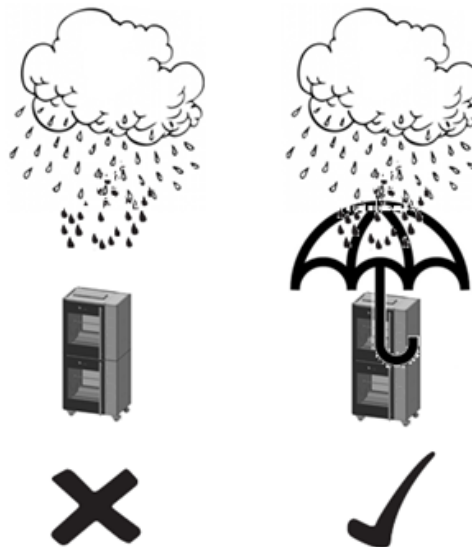
Pour déplacer l'unité:

- Avant de déplacer l'unité, mettez tout d'abord hors tension en débranchant la fiche de la prise murale puis videz le tiroir à graisse. Ensuite, laissez l'unité refroidir au moins dix minutes.
- L'unité comporte des roulettes qui ne sont pas adaptées au passage des rebords et obstacles de plus de 0.4 pouce.
- Pour déplacer l'unité, poussez toujours au centre de l'unité. Jamais en haut. Jamais en bas.
- Assurez-vous que les roulettes bougent librement et ne touchent jamais le câble d'alimentation.



1.4.3 Restrictions d'usage à l'extérieur

Pour éviter tout court-circuit, les unités ne peuvent être utilisées à l'extérieur sans protection. Vous pouvez les placer sous un auvent.



1.5 Hygiène

La qualité du produit frais dépend toujours de l'hygiène. Spécialement pour les produits grillés. Face au risque de contamination par les salmonelles – spécialement pour les produits volaillers – vous devez vous assurer que les produits grillés ne sont jamais mélangés avec des produits crus. De même, tout contact entre les produits grillés et des mains voire des outils ayant été en contact avec la chair de poulet crue doit être évité en toutes circonstances.

Les mains voire les outils ayant été en contact avec la chair de poulet crue doivent être nettoyés scrupuleusement.

1.6 Entretien et assistance technique

Les schémas électriques de votre unité sont inclus. En cas de dysfonctionnement, contactez votre fournisseur/agent d'entretien. Assurez-vous de disposer des informations suivantes:

- Modèle.
- Numéro de série.

Ces données se trouvent sur la plaque d'identification.

1.7 Rangement

Si l'unité n'est pas utilisée, temporairement, et doit être rangée, respectez les instructions suivantes :

- Nettoyez soigneusement l'unité.
- Emballez l'unité pour la protéger de la poussière.
- Rangez l'unité dans un endroit sec et sans condensation.

1.8 Mise au rebut



Mettez la machine au rebut, débarrassée de tous ses composants ou lubrifiants en toute sécurité conformément avec l'ensemble des impératifs locaux et nationaux relatifs à la sécurité et l'environnement.

2. DESCRIPTION DE L'UNITE

2.1 Description technique

L'unité emploie une combinaison chaleur par convection et par rayonnement infrarouge direct. Un moteur sans entretien avec réducteur entraîne le rotor. Le ventilateur répartit uniformément la chaleur. Les panneaux de verre bénéficient d'un revêtement réfléchissant la chaleur pour la conserver à l'intérieur du grill. Des lampes halogènes sont utilisées pour éclairer l'unité pendant le fonctionnement.

Le plaquage de l'unité est en acier inox. Les pièces de contact produit sont en inox AISI 304 (éventuelle avec revêtement PTFE). Le cordon d'alimentation bénéficie d'une fiche au format UE.

Les commandes intelligentes maintiennent la température dans l'unité au niveau réglé par l'opérateur. Les commandes intelligentes offrent une capacité de stockage de nombreux programmes différents. Chaque programme comprend une phase de préchauffage avec des phases additionnelles pour lesquelles la durée de cuisson et la température sont réglables. Les communications via USB / WIFI (optionnel) simplifient la lecture, la modification et la création de programmes avec un PC. Pour ce faire, Fri-Jado propose un logiciel spécial.

2.2 Utilisation prévue

Le TDR a été conçu pour griller les viandes. Tout autre usage ne correspond pas à une utilisation prévue.

Le fabricant décline toute responsabilité pour des dégâts ou blessures résultant du non-respect (strict) des instructions et consignes de sécurité de ce manuel ou de la non-observation des règles de prudence lors de l'installation, de l'utilisation, de la maintenance ou des réparations liées à cette unité et à ses accessoires.

Utilisez l'unité uniquement dans un état technique parfait.

2.3 Accessoires

Votre unité contient les accessoires standard suivants:

- Fourches à viande.
- Manuel utilisateur.

Pour les accessoires en option, contactez customer.service@frijado.com.

3. INSTALLATION ET PREMIÈRE UTILISATION

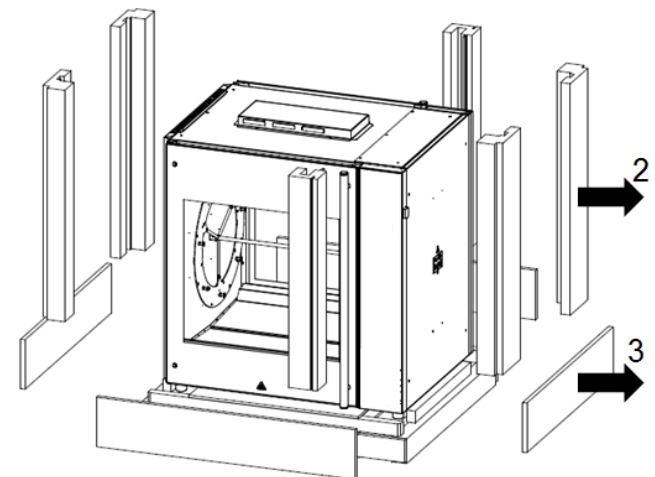
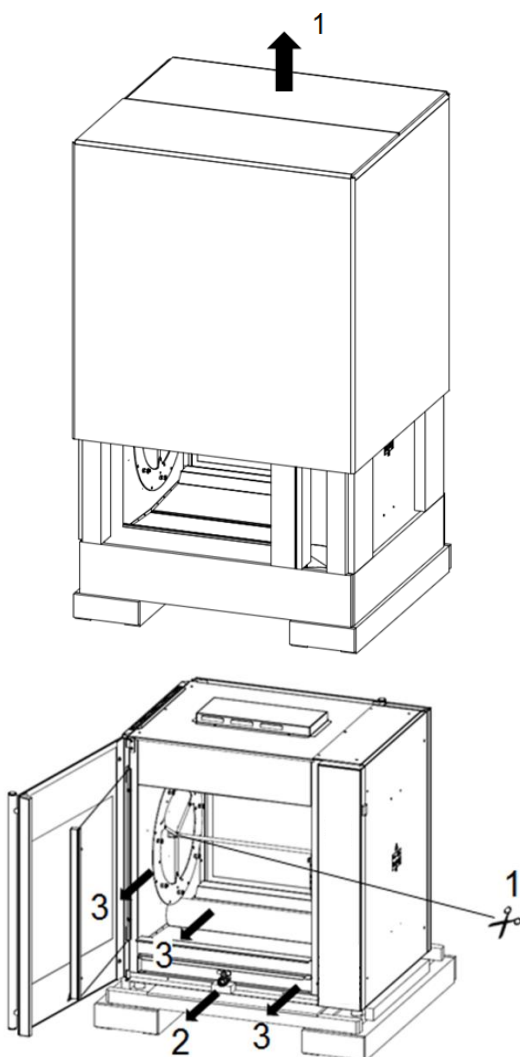


Tous les matériaux d'emballage utilisés pour cette unité peuvent être recyclés.

Après le déballage, contrôlez l'état de l'unité. En cas de dégâts, rangez l'emballage et contactez le transporteur dans les 15 jours ouvrables après la réception des marchandises.

3.1 Déballage de l'unité

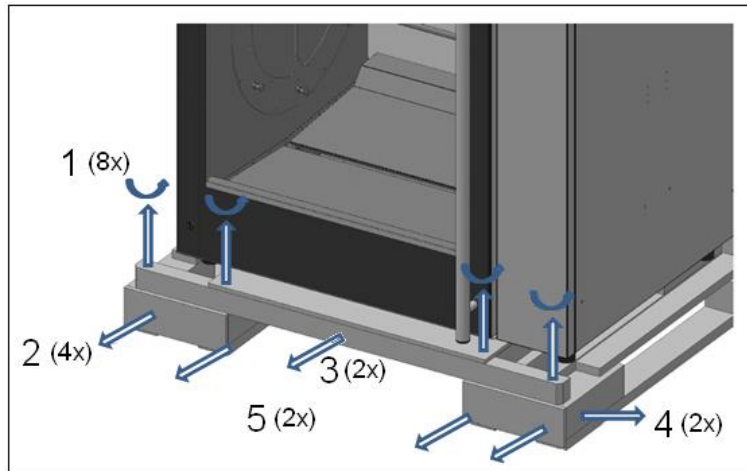
Votre unité est livrée avec un cache plastique comportant des coins de protection et couvert par un carton. Toutes les unités sont placées sur une palette en bois. Le carton comporte un double cerclage.



1. Coupez les deux sceaux de transport de chaque côté du rotor.
2. Retirez le blocage de transport du tiroir à graisse.
3. Retirez tous les autres matériaux d'emballage de l'unité.
4. Retirez les accessoires standard.

3.2 Démontage de la palette

Pour décharger l'ensemble de la palette sans l'aide de matériel de levage, il est possible de démonter la palette.



3.3 Installation et positionnement



AVERTISSEMENT

Risque de choc électrique. Instructions de mise à la terre: connectez l'appareil uniquement à un courant alternatif fourni par une prise murale mise à la terre, avec une tension secteur conforme aux informations indiquées sur la plaque signalétique de l'appareil.

Il est de la responsabilité du consommateur de s'assurer que l'installation électrique est conforme aux codes et aux réglementations de câblage nationaux et locaux en vigueur.

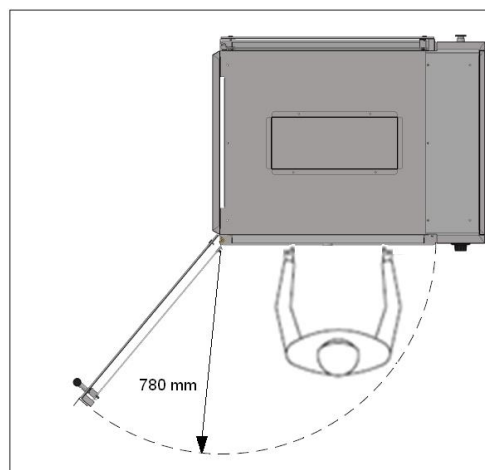
N'utilisez pas de prise multiple ou de rallonge. Cela peut entraîner un incendie, un choc électrique ou d'autres blessures.

Le non-respect de ces instructions peut entraîner la mort ou des blessures graves



AVERTISSEMENT

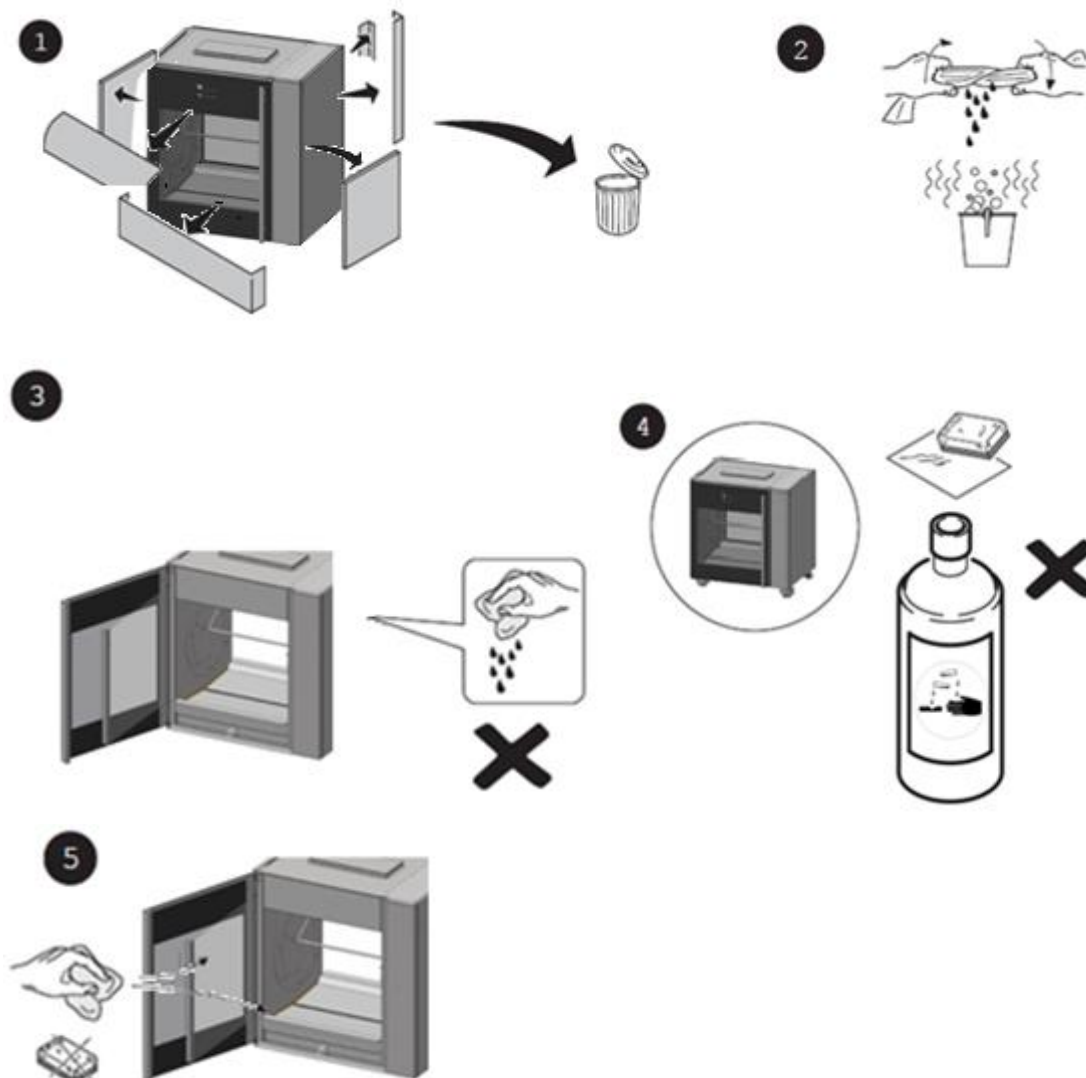
Installez l'équipement sur une surface plane et horizontale. Un plan incliné temporairement d'un maximum de 5 ° est autorisé.



- L'utilisateur doit disposer d'une liberté de mouvement suffisante pour utiliser correctement l'unité.
- Le dégagement minimum doit être de 10 pouce.
- Durant le grill, les panneaux de verre deviennent très chauds. Pendant le positionnement, maintenez l'unité hors de portée des enfants.
- Si l'unité comporte des roulettes, le sol doit être plan et de niveau.
- L'unité comporte une fiche secteur et doit être connectée à une prise murale présentant la tension correcte. La prise murale doit être installée par un électricien certifié.

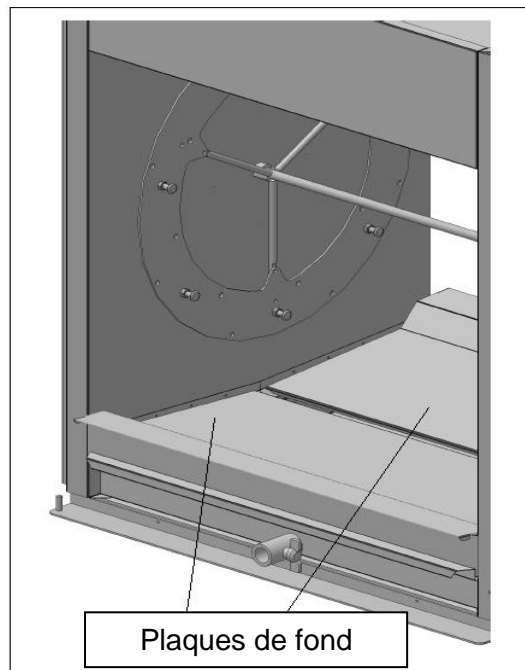
3.4 Première utilisation

Pour la première utilisation de l'unité, nettoyez soigneusement l'intérieur avec un savon moussant et chauffez l'unité, voir la section 3.4.1. Après la mise en décoloration de la four / grill zone peut se produire.



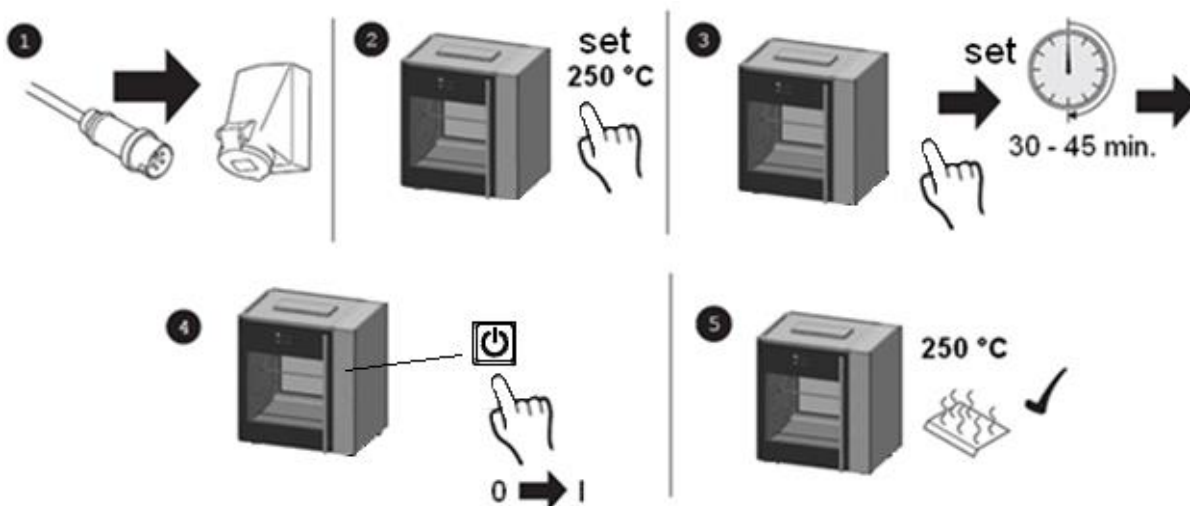
Les résidus de nettoyage aboutissent dans le tiroir à graisse qui doit donc être nettoyé et vidé après le nettoyage de l'unité.

- Placez les plaques de fond dans le compartiment de grill.



3.4.1 Odeur métallique

Pour éliminer le odeur de métallique apparaissant après la première utilisation, chauffez l'unité à la température maximum (482°F) pendant au moins 1/2 heure.



4. FONCTIONNEMENT ET UTILISATION

4.1 Panneau de commande

Fonctions principales:



ON / OFF (marche / arrêt)



Recettes



Écran tactile fouet / net (pendant le compte à rebours)



Page d'accueil



La langue



Fonction d'aide



Appuyez ou glissez pour sélectionner une fonction ou activer un écran supplémentaire



Reculer (lorsque montré dans le coin supérieur gauche)



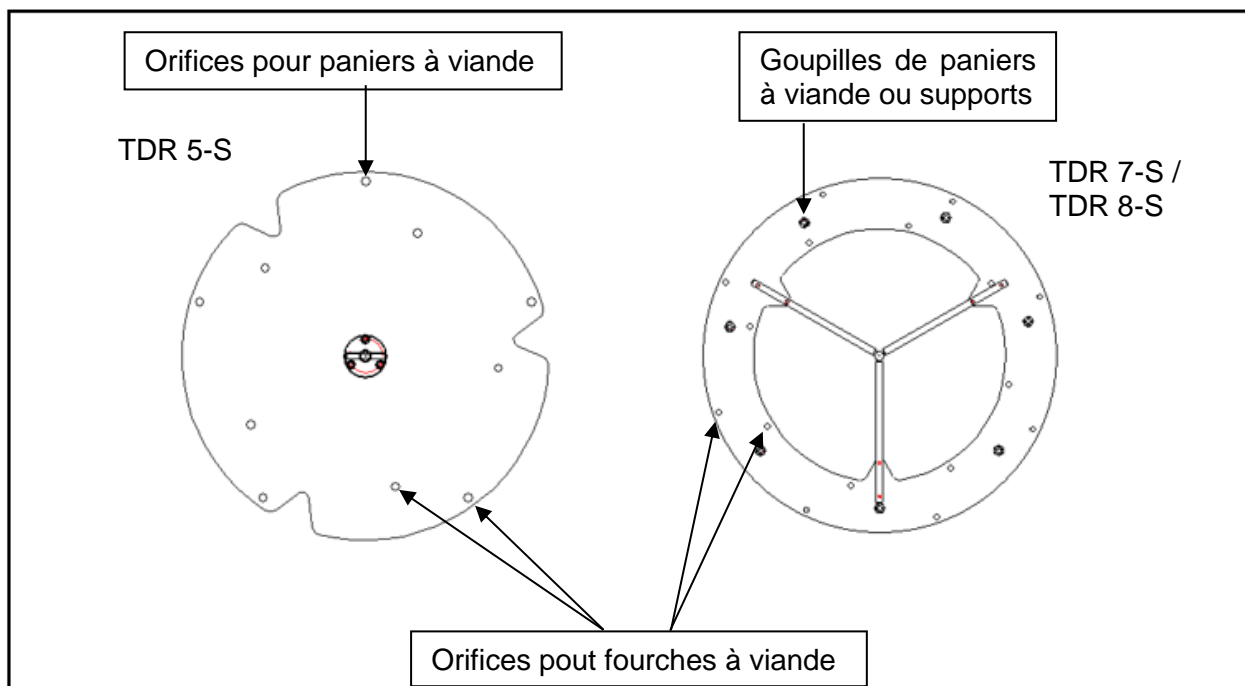
4.2 Mise en marche de l'unité



4.3 Chargement de l'unité

Une fois la porte ouverte, appuyez sur le bouton du rotor pour activer le rotor. Le chargement et le déchargement des produits sont ainsi facilités.

Pendant le chargement de l'unité, assurez-vous que le rotor est chargé uniformément afin de répartir la masse des produits régulièrement sur le rotor pour le maintenir équilibré. Ne laissez pas de fourches à viande, paniers à viande, supports pour poulet, etc. vides dans le processus de grill.



4.3.1 Chargement de l'unité avec des fourches à viande

L'unité comporte un jeu de fourches à viande.

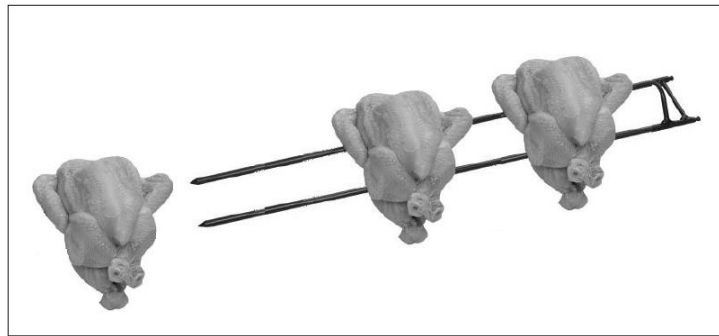


Les poulets entiers non détaillés doivent toujours être grillés avec les fourches à viande. De la sorte, leur graisse naturelle va baigner les autres poulets, leur offrant un aspect cuit parfaitement allégé.

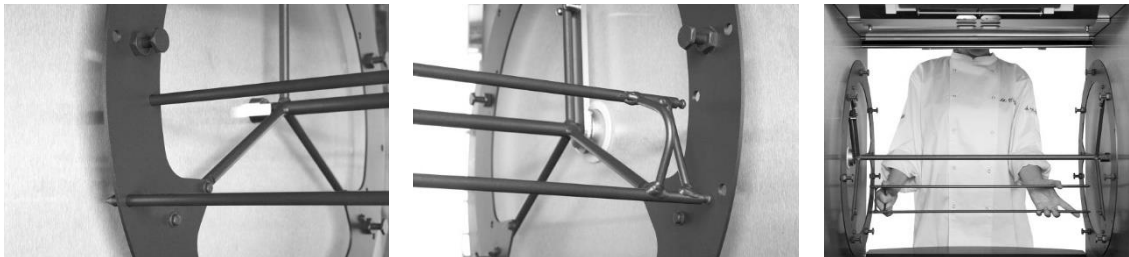
Voir la vidéo You-Tube : "Fri-Jado instruction for binding and loading chicken".



Pour préparer du poulet ou une autre volaille, vous pouvez travailler comme suit.



1. Traversez les blancs d'une pointe de la fourche à viande au niveau des ailes. Insérez l'autre pointe au niveau des pilons. N'oubliez pas d'inclure les ailes.
2. Laissez de l'espace entre les produits pour assurer une exposition et un doré uniformes.
3. Placez les fourches à viande sur les disques de rotor de sorte que, durant le grill, les blancs de poulet soient face à l'opérateur.
4. Placez les pointes des fourches à viande dans les orifices appropriés des disques de rotor.



5. L'autre extrémité des fourches à viande doit être positionnée dans les orifices correspondants dans le disque de rotor opposé.
6. Pour insérer les fourches à viande restantes dans l'unité, procédez comme suit :
 - Mettez l'unité en marche avec le bouton on/off.
 - Avec la porte ouverte, utilisez le bouton de rotor afin de déplacer le rotor pour insérer facilement la fourche à viande suivante. Maintenez le bouton de rotor enfoncé pour que le rotor atteigne la position voulue.
 - Répétez ces phases pour charger tous les produits.

4.3.2 Chargement de rôtissoire avec broches en V (accessoire)

Si vous utilisez des broches en V, procédez comme suit :

- Placez la brochette dans le petit orifice extérieur sur la plaque d'extrémité du rotor à gauche (en faisant face au four). L'arrière de la broche en V doit être dirigé vers vous

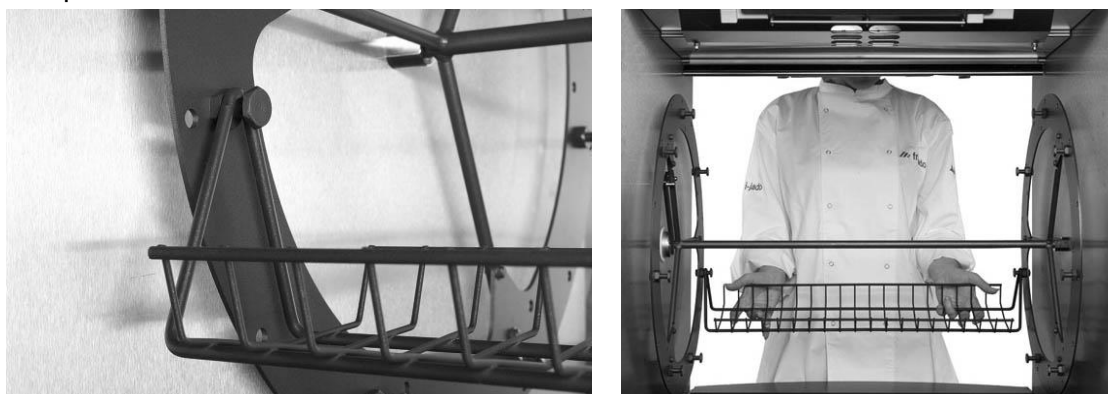


- Placez l'autre bout de la brochette dans les petits orifices correspondants sur la plaque d'extrémité du rotor à droite (en faisant face au four).
- Assurez-vous que la broche est de niveau. Si la broche n'est pas de niveau, assurez-vous d'avoir utilisé les orifices corrects sur les plaques d'extrémité de rotor.

4.3.3 Chargement de l'unité avec des paniers à viande (accessoire)

Si vous utilisez des paniers à viande, procédez comme suit :

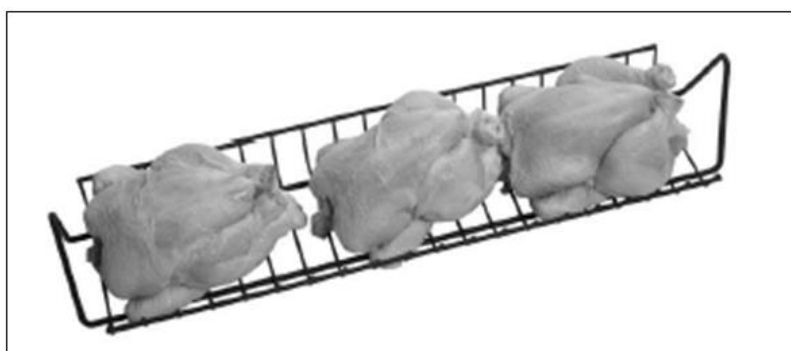
- Avec le TDR 5, vous devez placer les extrémités des paniers à viande dans les orifices adaptés des disques de rotor.
- Avec les TDR 7 et TDR 8, vous devez fixer les paniers à viande avec les goupilles adaptées.



(type pour TDR-8 illustré)

Pendant le chargement de l'unité avec des paniers à viande, assurez-vous que le rotor est chargé uniformément afin que la masse des produits se répartisse régulièrement sur le rotor pour le maintenir équilibré.

De même, assurez-vous qu'aucun morceau de viande ne dépasse des paniers.



(type pour TDR 7 / TDR 8 illustré)

4.3.4 Chargement de rôtissoire avec deux types d'accessoires différents



AVERTISSEMENT

Après le chargement du rotor, effectuez au moins UNE rotation complète et vérifiez si le rotor tourne librement sans obstructions.

Si vous souhaitez charger l'unité avec deux accessoires différents simultanément, remplissez toujours le rotor avec UN accessoire en moins que la quantité maximum autorisée. Assurez-vous que les accessoires du même type sont placés consécutivement.

Exemple

Pour le TDR 5 et le TDR 5 + 5 : 1 fourche à viande + 2 paniers à viande consécutivement

4.4 Durée de grill

La durée de grill dépend de plusieurs facteurs :

- La température ambiante et le courant d'air à proximité directe de l'unité.
- La température du grill.
- La température initiale du produit.
- Le type de viande (grasse ou maigre - avec ou sans additifs).
- La masse et la forme du produit.
- La quantité totale de viande à griller pendant un cycle de grill.
- Le résultat final attendu.

4.5 Déchargement des produits

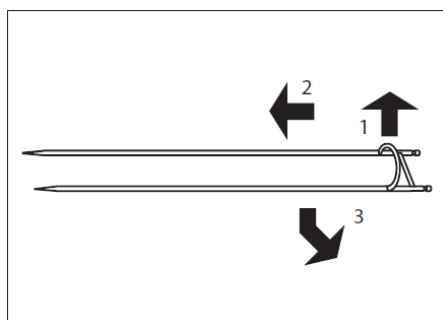


AVERTISSEMENT

Après le grill, l'intérieur de l'unité et les panneaux de verre sont très chauds. Utilisez toujours de gants de cuisine pour retirer les fourches à viande ou autres accessoires.

4.5.1 Retrait des fourches à viande

Pour retirer les fourches à viande, procédez de préférence comme suit :



1. Tenez la fourche à viande fermement.
2. Levez légèrement l'extrémité avec les poignées et déplacez la fourche à viande en direction de ses pointes. Vous libérez ainsi la fourche à viande.
3. Retirez l'autre extrémité de la fourche à viande et sortez-la de l'unité.
4. Retirez les produits de la fourche à viande.



Voir la vidéo You-Tube : "Fri-Jado instruction for unloading chicken from a rotisserie".

4.5.2 Retrait de broche en V (accessoire)

Pour retirer la broche en V, vous pouvez appliquer le même principe que celui décrit en section 4.5.1.

4.5.3 Retrait des paniers à viande (accessoires)

Pour retirer les paniers à viande, procédez de préférence comme suit:

1. Levez légèrement les deux extrémités du panier à viande.
2. Placez le panier à viande soit vers le côté gauche ou la main droite de l'appareil. Cette action déverrouille une extrémité du panier à viande.
3. Amenez l'un des deux côtés vers votre corps et retirez le panier de l'unité.

Selon le nombre de produits préparés, vous pouvez avoir à vider les paniers avant de pouvoir les retirer.

4.6 Vidage du tiroir à graisse



AVERTISSEMENT

Contrôlez le tiroir à graisse après chaque cycle de cuisson et videz-le immédiatement dès qu'il est à moitié rempli pour éviter tout débordement. Poussez le tiroir à graisse à fond dans l'unité après l'avoir replacé pour éviter d'endommager la vitre.



AVERTISSEMENT

Juste après la cuisson, la graisse est chaude. Laissez la graisse refroidir ou faites extrêmement attention et portez des gants isolants voire des mouffles de sécurité.



Vanne de purge ouverte. (Poignée à l'horizontale)



Vanne de purge fermée. (Poignée à la verticale)

1. Ouvrez la porte et glissez le tiroir à graisse d'environ 5 pouces.
2. Prévoyez un seau ou un conteneur suffisamment grand sous la vanne de purge et ouvrez la poignée de la vanne.
3. Une fois la vidange terminée, fermez la vanne de purge.
4. Poussez le tiroir à graisse à fond dans le four après l'avoir replacé pour éviter d'endommager la vitre.
5. Fermez la porte.

4.7 Arrêt de l'unité



5. FONCTIONNEMENT

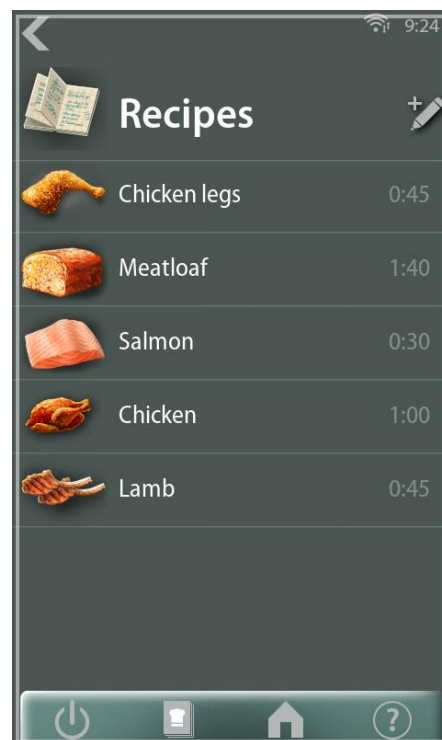
5.1 Début d'un programme



1. Appuyez .
2. Sélectionnez le programme requis. La durée totale du programme est affichée en minutes à côté de son nom.



3. Appuyez .
4. Vérifier : Changer le bac à graisse. Appuyez sur **Continuer** lors de l'exécution.



5.2 Heure de départ différée (en option)

Lorsque la fonction Départ différé est active (dans le menu du gestionnaire), une heure de départ différée peut être définie.



1. Appuyez sur l'icône de départ différé .



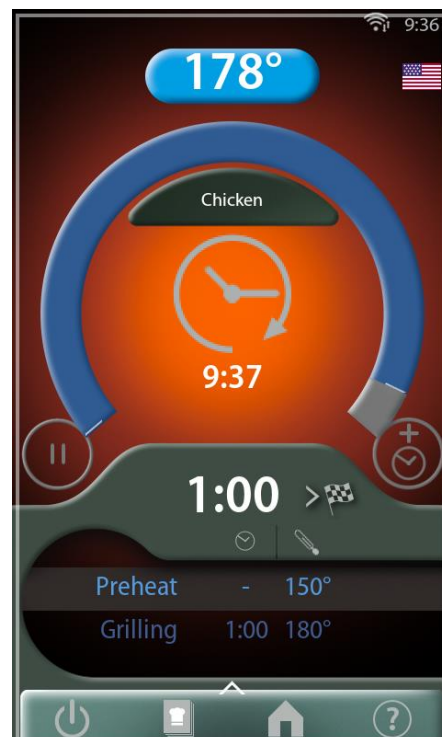
2. Réglez l'heure de début souhaitée



3. Appuyez .
4. Sélectionnez le programme requis.



5. Appuyez .
6. Vérifier l'heure de début. Pour confirmer, appuyez sur **Continuer**.
7. Vérifier : Changer le bac à graisse. Appuyez sur **Continuer** lors de l'exécution.
8. Le délai de démarrage est défini, le programme démarre automatiquement à l'heure définie.



5.3 Préchauffage

Lorsque la fonction de préchauffage est activée (dans le menu du gestionnaire), l'appareil démarrera cette fonction après la sélection d'un programme.

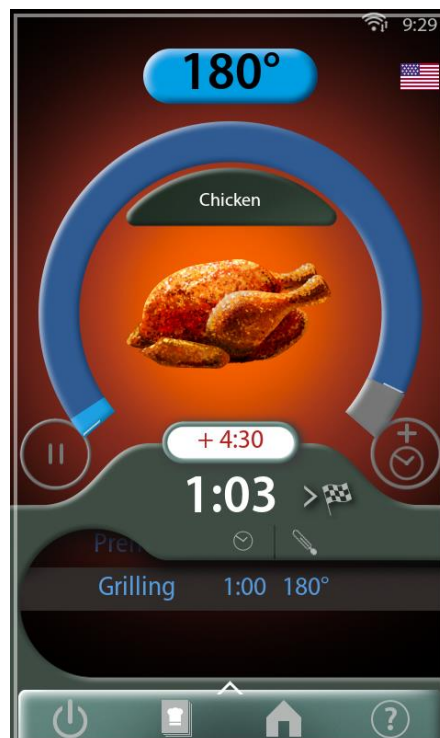
L'écran affichera la température réelle (en haut).

Tapez sur la case de température pour voir la température de préchauffage réglée (environ 5 s).

Lorsque la température définie est atteinte, l'écran affiche: "Preheat done. Waiting for oven to be loaded" (Préchauffer terminé. Le four peut être chargé) et un son est activé.



Chargez la rôtissoire et appuyez sur



5.4 Pendant la cuisson



AVERTISSEMENT

L'ouverture de la porte pendant un programme de grillage provoque l'arrêt de l'appareil et un avertissement est affiché.

L'unité continue lorsque la porte est fermée et  pressée.

Durant la cuisson, l'écran affiche un graphique avec les indications suivantes:

- trajectoire prévue (ligne de temps bleu foncé).
- trajectoire traitée (ligne temporelle bleu clair).
- étapes du programme (bande blanche).
- et la température de consigne (en haut).

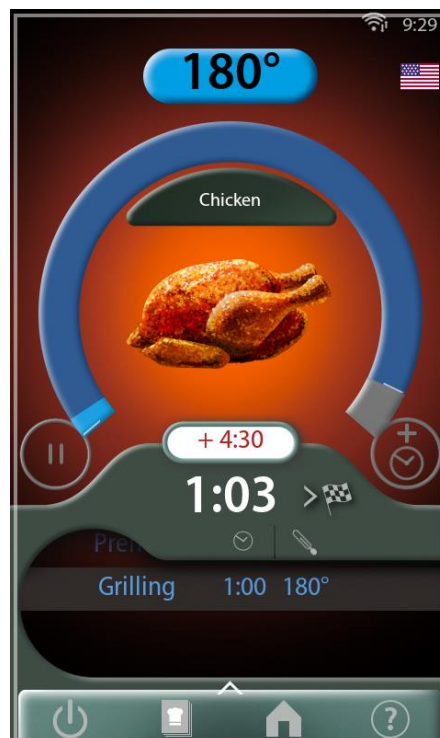
Au centre du graphique, le nom du programme, la fonction actuelle et la durée restante sont affichés.

En bas de l'écran, les étapes du processus sont indiquées.

L'écran affichera la température réglée (en haut).

Appuyez sur la case de température pour voir la température réelle (environ 5 s).

Lorsque la « correction de cuisson » est activée, le temps restant est automatiquement ajusté.




5.5 Ajout d'une durée supplémentaire au programme actif

Pendant le processus, du temps supplémentaire peut être ajouté (lorsque activé dans le menu responsable), en suivant les étapes suivantes:



1. Appuyez .
2. Définir la durée supplémentaire.



3. Sélectionnez  pour enregistrer le réglage.

L'écran affiche maintenant la durée supplémentaire qui sera ajoutée à la dernière phase de cuisson. L'écran affiche toujours la durée totale supplémentaire.


5.6 Interruption d'un programme

Interruption temporaire :



1. Appuyez .



2. Appuyez  pour reprendre le programme.

Interruption définitive :



Appuyez  et appuyez sur Annuler le reçu.

5.7 Réinitialisation du signal d'alarme



Si un signal d'alarme a été réglé, il retentit. Appuyez  sur pour revenir au menu principal.

5.8 Mise hors tension

Si aucun programme n'est actif et aucun bouton n'est touché pendant 60 minutes, l'unité s'arrête automatiquement.

Cette option peut être désactivée ou réglée par un ingénieur d'entretien.


5.9 Correction de cuisson (gestionnaire uniquement)

Il est possible de paramétrer une correction de cuisson pour un programme de cuisson. Cette fonction ajuste le temps de cuisson en fonction de la température à l'intérieur de l'appareil pour garantir que le résultat soit le même qu'une référence. Avec cette fonction, la qualité des produits restera constante quelle que soit la quantité de charge, la température initiale de la charge et l'âge de machine.

La fonction de correction de cuisson est réglée par défaut sur "on" et peut être modifiée par le mécanicien de service.

Remarque : Si la correction de cuisson est activée mais qu'aucune référence n'est encore disponible, la machine fonctionnera selon les paramètres d'origine du programme et ne se corrigera pas.

Créer une référence pour un programme:

1. Créez un programme (voir chapitre 7)
 - Il peut être nécessaire d'expérimenter pour déterminer les paramètres permettant d'obtenir le résultat souhaité. Prendre en compte:
 - Température
 - Temps
 - Chargement de la machine. Il est recommandé de remplir la machine à 75 %.
2. Une fois tous les paramètres déterminés et le programme mis à jour pour obtenir le résultat souhaité, le programme de référence peut être lancé.
3. Ouvrez le menu des paramètres du gestionnaire.
4. Sélectionnez la fonction "reference cook".
5. Sélectionnez la programme.
 - Les programmes ayant déjà une référence auront le  pictogramme:
6. Chargez la machine de la même quantité que celle déterminée à l'étape 1..
7. Démarrer le programme.
8. Une fois le programme terminé, le point de référence sera ajouté automatiquement.


6. MENU DU MAÎTRE

6.1 Généralités


Les réglages de l'unité sont modifiables via le panneau de commande. Trois types de réglages sont proposés :

- Responsable
- Service



Sélectionnez  pour accéder au menu de réglage. Les sections Responsable et Service sont protégées par mot de passe.



Appuyez  pour revenir d'un niveau.

6.2 Présentation des paramètres

Réglage	Fonction et valeurs
Mod. Code secret	• 0000 – 9999 Réglage du code pin d'accès au menu Réglages. Ce code pin sert aussi à accéder au menu Program.
Commutateur éclairage	• Allumé – éteint
Température unité	• °C – °F
Heure UTC	• Réglage de l'heure actuelle
Date UTC	• Réglage de la date actuelle
Décalage horaire	• -/ 12 – +/ 12
Format heure	• 24h – AM/PM
format date	• J/M/A – M/J/A
Recette de départ différé	• Allumé – éteint
Alarme	• oui– non
Permis mod. Menus	• non – oui
Demander le poids	• non – oui
Mode préchauffage	• non – 1x – continue
Temper. préchauffage	• 122 – 302°F (Réglage usine à 302°C)
Fonction eco	• non – oui
Paramètres audio	• 1 – 11
Facteur audio	• 1 – 100
Test audio	
Sound set	• Marimba - Bell - Beeper
Bip de clavier	• Éteint allumé
Temps nettoying écran	• 10 – 60 sec
Store Number	
préparation de référence	
Menus -> USB	
Menus <- USB	
Add recipes<-USB	
Restart hard	

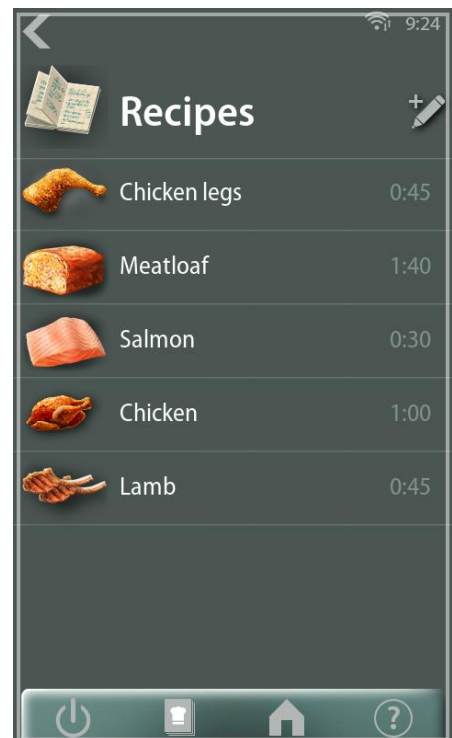
6.3 Menu Service

Le menu Service contient les réglages de langue et de sécurité de l'unité. Il est uniquement accessible au fournisseur ou à un technicien d'entretien.

7. PROGRAM


7.1 Généralités


Entrez dans le menu de recette



7.2 Ajout de programmes



1. Sélectionnez .
2. Entrez le nom et l'icône du programme.
3. Entrez l'étape de préchauffage (ou laissée vide).
4. Ajoutez des étapes de cuisson (balayez l'étape supplémentaire au bas de l'écran vers le haut).

5. Une fois terminé, appuyez sur .

Remarque: le nom de l'étape peut être modifié (appuyez dessus).




7.3 Modification de programmes

1. Sélectionnez la recette à modifier Appuyez sur OK.



2. Sélectionnez .

3. Apportez les modifications requises.

4. Une fois terminé, appuyez sur  .

7.4 Suppression de programmes



Une suppression de programme ne peut pas être annulée.

1. Sélectionnez la recette à supprimer.



2. Sélectionnez .



3. Sélectionnez .

4. Sélectionnez "YES" (Oui).

8. NETTOYAGE ET MAINTENANCE



AVERTISSEMENT

L'appareil doit être déconnecté de l'alimentation pendant le nettoyage ou l'entretien et lors du remplacement des pièces.

N'utilisez pas de matériaux agressifs ou abrasifs. Ils endommagent la surface ce qui rend plus difficile l'élimination de la saleté.

Nettoyez soigneusement l'intérieur, les parties mobiles et les accessoires avec un produit nettoyant et de l'eau avant d'utiliser l'unité. Suivez les instructions de nettoyage indiquées dans ce chapitre.

Traitez la surface extérieure de la vitre intérieure avec un produit nettoyant doux afin de protéger la couche de réflexion.

Ne touchez pas les lampes halogènes à main nue. Protégez les lampes chaudes de l'eau froide.



AVERTISSEMENT

N'utilisez jamais un jet d'eau pour le nettoyage. L'eau peut s'infiltrer dans l'unité via ses orifices de ventilation.

8.1 Programme de maintenance

Élément	Action	Fréquence
Intérieur	<ul style="list-style-type: none"> Nettoyez. Voir la section 8.2. 	Quotidienne
Tiroir à graisse	<ul style="list-style-type: none"> Videz. Voir la section 8.2. 	Quotidienne
Rotor et plaques de fond	<ul style="list-style-type: none"> Nettoyez. Voir la section 8.2. 	Quotidienne
Panneaux de verre	<ul style="list-style-type: none"> Nettoyez. Voir la section 8.2. 	Quotidienne
Extérieur	<ul style="list-style-type: none"> Nettoyez. Voir la section 8.3. Utilisez un produit nettoyant en spray pour acier inox afin d'éliminer les tâches et restaurer le brillant. 	Hebdomadaire
Lame de ventilateur	<ul style="list-style-type: none"> Nettoyez. Voir la section 8.4. 	Mensuelle



Pour des questions d'hygiène et d'optimisation de l'état avec votre TDR, nous vous conseillons de respecter un programme fixe de nettoyage quotidien.

8.2 Nettoyage quotidien



Le grill se nettoie mieux s'il est encore tiède. De la sorte, les résidus de grill et la graisse sont faciles à éliminer.

Vous obtenez les meilleurs résultats de nettoyage avec des produits nettoyants spéciaux pour four et grill, disponibles dans le commerce.

La porte comporte un verrou magnétique. Contrôlez régulièrement les surfaces entre la porte et le grill. Nettoyez si nécessaire pour éviter les fuites d'air.

Rotor et plaques de fond

- Retirez le rotor et les plaques de fond de l'unité (aucun outil n'est nécessaire).
- Placez les pièces détachées dans un grand conteneur de rinçage rempli d'eau chaude et d'un produit nettoyant approprié.
- Faites tremper ces pièces une nuit et nettoyez-les le jour suivant.

Tiroir à graisse

- Retirez prudemment et partiellement le tiroir à graisse.
- Ouvrez le robinet pour vider complètement le tiroir.
- Nettoyez le tiroir avec un produit nettoyant ou de l'eau chaude combinée avec un produit nettoyant approprié.

L'intérieur

- Nettoyez l'intérieur avec un produit nettoyant ou de l'eau chaude combinée avec un produit nettoyant approprié.
- Séchez soigneusement l'intérieur avec un chiffon sec. Assurez-vous qu'il ne reste pas d'eau ni de produit nettoyant dans l'unité.

Portes de verre :

- Ouvrez les portes de verre extérieures.
- Déverrouillez les portes de verre intérieures (elles sont verrouillées magnétiquement sur les portes extérieures).
- Nettoyez les panneaux avec un produit nettoyant ou de l'eau chaude combinée avec un produit nettoyant approprié.
- Séchez soigneusement les portes avec un chiffon sec.
- Si possible, laissez les portes de verre ouvertes de nuit.

8.3 Nettoyage hebdomadaire**AVERTISSEMENT**

Le panneau de commande doit être nettoyé uniquement avec un chiffon humide.

L'extérieur :

- Nettoyez l'extérieur avec un produit nettoyant ou de l'eau chaude combinée avec un produit nettoyant approprié.
- Séchez soigneusement l'extérieur avec un chiffon sec.

8.4 Nettoyage mensuel

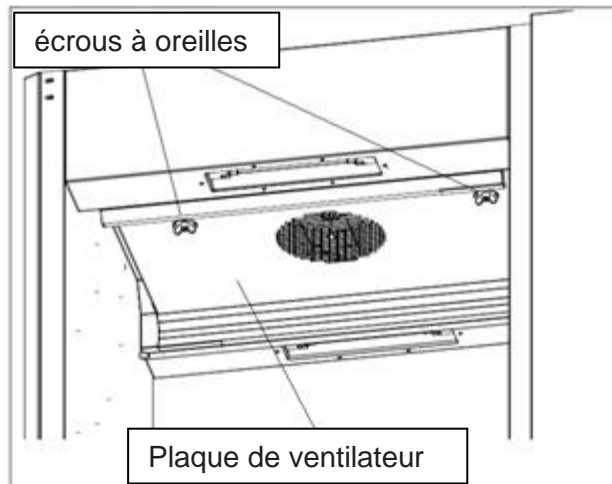


AVERTISSEMENT

Retirez la fiche d'alimentation de la prise murale.

Plaque de ventilateur :

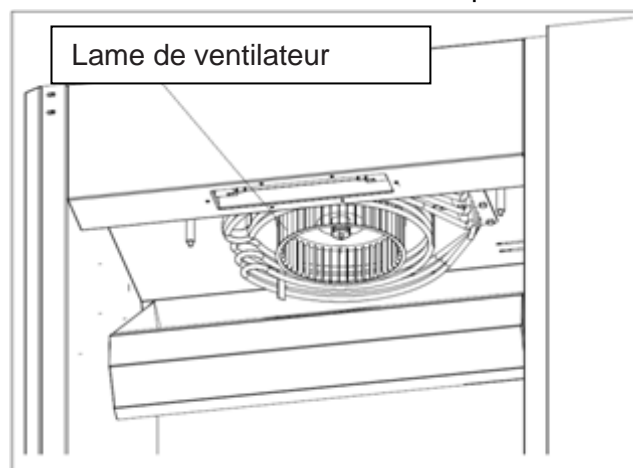
- Retirez la plaque de ventilateur en desserrant les deux écrous à oreilles. Cette plaque pivote en deux points sur les côtés. Après le pivotement, la plaque peut être retirée de l'unité.



- Nettoyez la plaque de ventilateur avec un produit nettoyant ou de l'eau chaude combinée avec un produit nettoyant approprié.
- Séchez soigneusement la plaque de ventilateur avec un chiffon sec.

Lame de ventilateur :

- Nettoyez la lame de ventilateur avec un chiffon et un produit nettoyant pour grill



- Séchez soigneusement la lame de ventilateur avec un chiffon sec.

8.5 Instructions de nettoyage des surfaces à revêtement antiadhésif

Plusieurs pièces de votre rôtisserie possèdent une surface à revêtement antiadhésif. Les produits chimiques abrasifs et caustiques réduisent la durée de vie de ce revêtement. Soigneusement entretenue, la surface à revêtement antiadhésif permet d'assurer longuement un service de nettoyage facile.

Choses A NE PAS FAIRE :

Ne pas employer : éponges à récurer, paille de fer, éponges Scotch-Brite, tampons de nettoyage plastiques ou autre produits de nettoyage abrasifs (les tampons ou éponges abrasives suppriment le revêtement dans le temps et réduisent ainsi considérablement la durée de vie du revêtement).

Ne pas employer d'instruments coupants comme les couteaux, fourchettes, racloirs ou autres objets métalliques quels qu'ils soient.

Ne pas utiliser de nettoie-four.

ATTENTION ! Les composants chimiques de certains aseptisant peuvent attaquer la surface antiadhésive si l'aseptisant employé n'est pas dilué conformément à la concentration recommandée. Il entraîne ainsi l'écaillage du revêtement.

Ne pas essayer d'enlever au feu la contamination de la surface.

Ne pas utiliser plus de huit heures sans nettoyage.

Comment nettoyer les surfaces à revêtement antiadhésif (nettoyage de routine) :

1. Le nettoyage doit s'effectuer à la fin de la chaque cycle de cuisson.
2. Attendre que les surfaces refroidissent avant de les nettoyer.
3. Ne pas utiliser plus de huit heures sans nettoyage.
4. Mélanger un produit de lavage de vaisselle avec de l'eau chaude et utiliser un chiffon doux ou une éponge douce pour enlever les restes de gras et de résidus alimentaires immédiatement après que la pièce revêtue a refroidi.
5. Rincer à l'eau propre et laisser sécher.
6. Appliquer de l'huile végétale légère sur la surface pour protéger la surface. Ne pas employer d'aérosol d'huile végétale de cuisson.

Comment éliminer les fortes accumulations de résidus des surfaces à revêtement antiadhésif :

Ne pas utiliser cette méthode dans le nettoyage de routine.

Après des cycles de cuisson successifs sans nettoyage, certains résidus alimentaires peuvent devenir plus difficiles à enlever. Si une forte accumulation de ces résidus est un problème fréquent, il convient de revoir les programmes de nettoyage.

1. Préparer la solution suivante :

3 cuillérées à soupe d'eau de Javel 1 cuillérée à soupe de liquide-vaisselle 1 tasse d'eau
--

2. Utiliser une éponge ou un chiffon pour appliquer la solution dans les zones affectées. Les tampons de lavage "plastiques" conçus pour être employés sur des batteries de cuisine peuvent être nécessaires pour les fortes accumulations de résidus, mais ne jamais employer des éponges métalliques.
3. Rincer soigneusement à l'eau propre et laisser sécher.
4. Appliquer de l'huile végétale aux fins de préservation.

9. DYSFONCTIONNEMENTS ET ENTRETIEN

Avant de contacter votre fournisseur /revendeur en cas de dysfonctionnement, vous pouvez contrôler vous-même quelques points :

- L'alimentation électrique fonctionne-t-elle correctement? Contrôlez les fusibles et l'interrupteur différentiel.
- L'horloge de minuterie est-elle bien réglée?

Élément	Dysfonctionnement	Action possible
Commande	Le programme ne démarre pas	<ul style="list-style-type: none"> • Vérifiez la fermeture correcte des deux portes.
Ventilateur	Le ventilateur ne tourne pas	<ul style="list-style-type: none"> • Retirez la fiche de la prise. • Ouvrez la porte. • Retirez la plaque de ventilateur (voir section 8.4) et cherchez ce qui bloque la lame du ventilateur.
Ventilateur	Ventilateur bruyant	<ul style="list-style-type: none"> • Ventilateur sale. Nettoyez (voir section 8.4).
Lampe	Ne s'allume pas	<ul style="list-style-type: none"> • Réglez sur non dans le menu de service. • La porte est ouverte. • Défaut. Voir la section 9.2.
Four	Le produit n'est pas cuit régulièrement	<ul style="list-style-type: none"> • Essayez une température de cuisson inférieure. • Contrôlez les fusibles ou l'interrupteur différentiel.
Four	Le four ne chauffe pas	<ul style="list-style-type: none"> • Ouvrez et fermez la porte. • Contrôlez les fusibles ou l'interrupteur différentiel sur le tableau électrique.
Cordon d'alimentation	endommagé	<ul style="list-style-type: none"> • Remplacement, Voir la section 9.1

9.1 Remplacement le cordon d'alimentation



AVERTISSEMENT

Tension électrique dangereuse.

Lorsque le cordon d'alimentation est endommagé, celui-ci doit être remplacé par le fabricant, un de ses agents de service ou un technicien spécialisé afin de prévenir tout risque.

9.2 Remplacement de lampe



AVERTISSEMENT

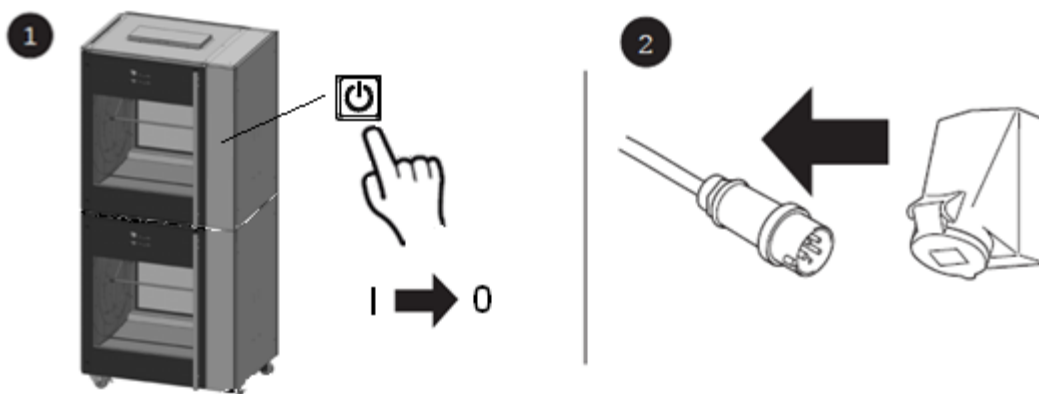
Retirez la fiche d'alimentation de la prise murale.



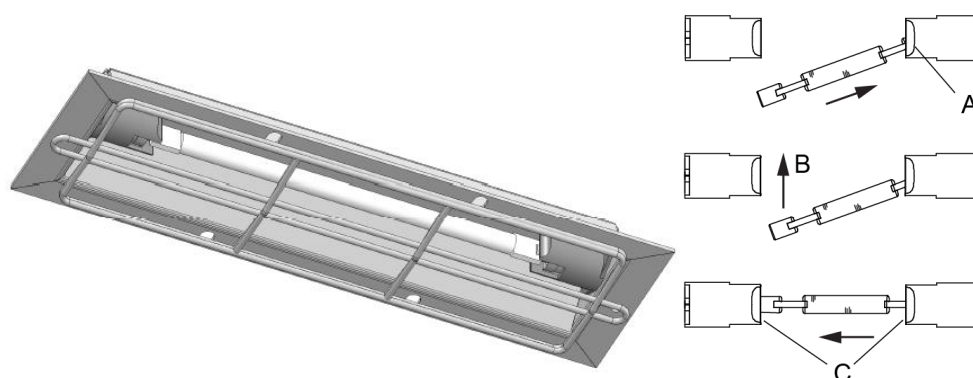
AVERTISSEMENT

Ne touchez pas les lampes à main nue. **Utilisez un chiffon propre ou de l'essuie-tout pour remplacer la lampe.**

Éliminez toute trace d'humidité avec de l'alcool ou de l'alcool méthyle une fois la lampe refroidie.



3. Retirez la grille. 
4. Retirez la lampe défectueuse. Déplacez la lampe le long d'un côté de son support.



5. Installez une nouvelle lampe halogène (230 V – 500 W). Appuyez d'abord un côté de la lampe dans un point de connexion puis placez correctement la lampe et faites-la s'insérer dans l'autre point de connexion.
6. Assurez-vous que la lampe est bien serrée entre les deux points de connexion. Si elle est mal serrée, elle peut bouger en avant ou en arrière sur la longueur jusqu'à s'enclencher fermement dans les points de connexion.
7. Remontez la grille.

10. SPÉCIFICATIONS TECHNIQUES



AVERTISSEMENT

Consultez la plaque d'identification pour connaître les spécifications correctes de l'unité. Les données électriques peuvent varier selon le pays.

Modèles américains

Modèle	TDR 5	TDR 7 / TDR 8	TDR 5+5	TDR 7+7 / TDR 8+8
Dimensions				
- Largeur	35 pouce	39 pouce	33 pouce	41 pouce
- Profondeur	37 pouce	35 pouce	28 pouce	35 pouce
- Hauteur	45 pouce	42 pouce	70 pouce	83 pouce
Poids				
- Brut	353 lbs	476 lbs	661 lbs	959 lbs
- Net	287 lbs	408 lbs	586 lbs	827 lbs
Température ambiante maximum	95 °F	95 °F	95 °F	95 °F
Pression acoustique	< 70 dB(A)	< 70 dB(A)	< 70 dB(A)	< 70 dB(A)
Installation électrique				
- Tension	3~ 208 V	3~ 208 V	3~ 208 V	3~ 208 V
- Fréquence	50/60 Hz	50/60 Hz	50/60 Hz	50/60 Hz
- Puissance à fournir	6.6 kW	10.5 kW	2x 6.6 kW	2x 10.5 kW
- Courant nominal maxi.	18.9 A	30.8 A	2x 18.9 A	2x 30.8 A
Fiche	NEMA15-30P	NEMA 15-50P	2x NEMA 15-30P	2x NEMA 15-50P
Longueur d'cordon environ	75 pouce	75 pouce	75 pouce (2x)	75 pouce (2x)

Page vide.

Fri-Jado B.V.
Blauwhekken 2
4751 XD Oud Gastel
The Netherlands
Tel: +31 (0) 76 50 85 400

Fri-Jado Inc.
1401 Davey Road, Suite 100
Woodridge IL 60517
USA
Tel: +1-630-633-7950

www.frijado.com