

# GEBRUIKSAANWIJZING – EU-versie

## Deli Counter – Warm



### WAARSCHUWING

Lees deze handleiding voordat u de machine gebruikt.

**Herkomst**

De oorspronkelijke instructies voor deze handleiding zijn geschreven in de Engelse taal. Andere taalversies van deze handleiding zijn een vertaling van de oorspronkelijke handleiding.

**BEWAAR DEZE GEBRUIKERSHANDLEIDING VOOR TOEKOMSTIG GEBRUIK!**

© 2024 Fri-Jado B.V., Oud Gastel, Nederland.

Wij adviseren u contact op te nemen met uw leverancier voor de garantieperiode en de garantievoorwaarden. Verder verwijzen wij naar onze Algemene Verkoop- en Leveringsvoorwaarden die op aanvraag verkrijgbaar zijn.

De fabrikant stelt zich niet aansprakelijk voor schade of letsel als gevolg van het niet naleven van deze voorschriften of het niet in acht nemen van de gebruikelijke voorzichtigheid of zorgvuldigheid bij handelingen, bediening, onderhoud of reparaties, zelfs indien niet uitdrukkelijk in deze gebruikershandleiding genoemd.

In verband met het voortdurend streven naar verbetering kan uw apparaat in detail afwijken van wat in deze handleiding wordt beschreven. Om deze reden dienen de gegeven instructies slechts als richtlijn voor installatie, gebruik, onderhoud en reparatie van het in deze handleiding vermelde apparaat. Deze handleiding is met de grootste zorg samengesteld. De fabrikant stelt zich echter niet aansprakelijk voor eventuele fouten in deze handleiding noch voor de gevolgen daarvan. De gebruiker mag deze handleiding voor eigen gebruik kopiëren. Verder zijn alle rechten voorbehouden en mag niets uit deze handleiding op welke wijze dan ook worden vermenigvuldigd en/of openbaar worden gemaakt.

**Modificaties:**

In geval van modificaties in of aan het apparaat waarvoor geen toestemming is gegeven, vervalt iedere vorm van aansprakelijkheid van de fabrikant.

## INHOUDSOPGAVE

<b>1.</b>	<b>INLEIDING .....</b>	<b>4</b>
1.1	Algemeen.....	4
1.2	Identificatie van het apparaat .....	4
1.3	Pictogrammen en symbolen .....	4
1.4	Veiligheidsvoorschriften .....	5
1.4.1	Algemeen .....	5
1.4.2	Verplaatsen (indien van toepassing).....	6
1.4.3	Beperkingen bij gebruik buiten.....	6
1.5	Hygiëne.....	6
1.6	Service en technische ondersteuning.....	6
1.7	Opslag.....	7
1.8	Afvoeren.....	7
<b>2.</b>	<b>BESCHRIJVING VAN HET APPARAAT.....</b>	<b>8</b>
2.1	Beoogd gebruik .....	8
2.2	Technische beschrijving .....	8
2.3	Accessoires.....	8
<b>3.</b>	<b>INSTALLATIE EN GEBRUIK VOOR DE EERSTE KEER .....</b>	<b>9</b>
3.1	Het apparaat uitpakken .....	9
3.2	Installatie en plaatsing.....	10
3.2.1	Het toestel verstellen .....	11
3.2.2	Plint aanbrengen .....	11
3.3	Inbouw toestellen .....	12
3.4	Plateau opties .....	12
3.5	Bevochtig systeem .....	13
3.5.1	Water aansluiting.....	13
3.5.2	Handmatig vullen (optioneel) .....	14
3.5.3	Water niveau alarm.....	14
3.6	Eerste gebruik.....	14
<b>4.</b>	<b>BEDIENING EN GEBRUIK.....</b>	<b>15</b>
4.1	Bedienen.....	15
<b>5.</b>	<b>REINIGING EN ONDERHOUD.....</b>	<b>17</b>
5.1	Onderhoud schema.....	17
5.2	Dagelijks onderhoud.....	17
5.3	Wekelijks onderhoud.....	17
5.4	Ruiten reinigen .....	18
5.5	Luchtgeleiders, ventilatoren en waterbak reinigen.....	20
<b>6.</b>	<b>STORINGEN EN SERVICE .....</b>	<b>22</b>
6.1	Voedingskabel vervangen .....	22
<b>7.</b>	<b>TECHNISCHE SPECIFICATIES.....</b>	<b>23</b>

## 1. INLEIDING

### 1.1 Algemeen

Dit is de gebruikshandleiding van de Europese warme DC (Deli Counter) modellen. De functies en de bediening worden beschreven, waarbij tevens aanwijzingen worden gegeven voor een zo veilig en efficiënt mogelijk gebruik van het apparaat en een lange levensduur.

Alle pictogrammen, symbolen en tekeningen in deze handleiding zijn van toepassing op alle warme DC-modellen.

### 1.2 Identificatie van het apparaat

De typeplaat bevindt zich aan de buitenzijde van het apparaat en bevat de volgende gegevens:

- Naam van de leverancier of de fabrikant,
- Model
- Serienummer
- Bouwjaar
- Spanning
- Frequentie

### 1.3 Pictogrammen en symbolen

In deze handleiding worden de onderstaande pictogrammen en symbolen gebruikt:

**WAARSCHUWING**

Kans op lichamelijk letsel of ernstige schade aan het apparaat als de instructies niet zorgvuldig worden opgevolgd.

**WAARSCHUWING**

Gevaarlijke elektrische spanning.

**WAARSCHUWING**

Gevaar voor brandwonden veroorzaakt door hete oppervlakken.

**VEILIGHEID**

Draag veiligheidshandschoenen voor installatie en demontage.



Suggesties en adviezen om de betreffende handelingen gemakkelijker te kunnen uitvoeren.



Recyclingsymbool.

## 1.4 Veiligheidsvoorschriften



### **WAARSCHUWING**

De buitenkant en de plateaus van het apparaat kunnen erg heet zijn.



### **WAARSCHUWING**

De maximale belasting op de top van het apparaat mag nooit hoger zijn dan 10 kg.



### **WAARSCHUWING**

Zie installatie-instructies voor aardingsvereisten.

### 1.4.1 Algemeen

De gebruiker van het apparaat is te allen tijde volledig verantwoordelijk voor naleving van de plaatselijk geldende veiligheidsregels en veiligheidsvoorschriften.

Uitsluitend hiervoor opgeleide en bevoegde personen mogen het apparaat bedienen. Iedereen die aan of met het apparaat werkt, moet de inhoud van deze handleiding kennen en alle richtlijnen en voorschriften nauwgezet opvolgen. Verander nooit de volgorde van de te verrichten handelingen. De bedrijfsleiding moet het personeel aan de hand van de handleiding instrueren en alle aanwijzingen en voorschriften in acht nemen.

De pictogrammen en waarschuwingssymbolen maken deel uit van de veiligheidsvoorzieningen. Bedek of verwijder deze nooit en zorg dat ze gedurende de gehele levensduur van het apparaat duidelijk zichtbaar zijn.

Herstel of vervang onmiddellijk beschadigde of onleesbare pictogrammen, waarschuwingen en instructies.

- **WAARSCHUWING:** er is een mogelijkheid dat de vloer glad is naast het apparaat. Door de overloop van water.
- Reinig het apparaat nooit met een waterslang om kortsluiting te voorkomen. Zie voor reinigingsvoorschriften sectie 5.
- Plateaus, glas en achterzijde van de warme toestellen kunnen heet worden.
- Reinig het apparaat regelmatig om correcte werking te verzekeren.
- Bewaar in dit apparaat geen brandbare of explosieve materialen zoals spuitbussen met brandbaar drijfgas.
- Dit apparaat kan worden gebruikt door kinderen van 8 jaar of ouder en personen die geen ervaring of fysieke kennis hebben of personen met een beperkte fysieke, zintuiglijke of mentale capaciteit, als ze opgeleid worden voor en op een veilige manier begeleid worden bij het gebruik van het apparaat en als ze de risico's die hiermee gepaard gaan kennen.
- Kinderen dienen niet met het apparaat te spelen.
- Schoonmaken en onderhoud van het apparaat mag niet door kinderen zonder toezicht worden uitgevoerd.

### 1.4.2 Verplaatsen (indien van toepassing)

Bij het verplaatsen van het apparaat:

- Schakel het apparaat uit alvorens het apparaat te verplaatsen door de stekker uit het stopcontact te nemen,
- Neem pannen met een vloeibaar product uit het apparaat,
- Houd het apparaat altijd rechtop.

### 1.4.3 Beperkingen bij gebruik buiten



#### WAARSCHUWING

In verband met gevaar voor kortsluiting is het apparaat niet geschikt om in een regenachtige of zeer vochtige omgeving te worden gebruikt.

## 1.5 Hygiëne



#### WAARSCHUWING

Verwijder producten in beschadigde verpakking onmiddellijk uit de apparatuur en vernietig de producten. Reinig alle onderdelen die in contact zijn gekomen met producten uit beschadigde verpakkingen.

De kwaliteit van een versproduct hangt altijd af van hygiëne. Voorkom dat verse rauwe groenten of reeds bereide, gekoelde producten in contact komen met rauwe vleesproducten om overdracht van salmonella te voorkomen. Reinig eerst grondig handen en/of gereedschappen die rauw vlees hebben aangeraakt.

Voor warme producten moet de kerntemperatuur van de producten bij verpakking minimaal 85°C zijn.

Houd er rekening mee dat een hoge luchtvochtigheid de groei van biologische organismen in de omgeving kan bevorderen.

Raadpleeg de reinigingsinstructies van sectie 5.

## 1.6 Service en technische ondersteuning

Het elektrische schema van uw apparaat is bijgevoegd. Neem in geval van storingen contact op met uw dealer/servicedienst. Zorg dat u hierbij de volgende gegevens van de typeplaat beschikbaar heeft:

- Model,
- Serienummer.

## 1.7 Opslag

Volg als het apparaat tijdelijk niet wordt gebruikt en wordt opgeslagen de onderstaande instructies:

- Reinig het apparaat grondig,
- Omwikkel het apparaat ter bescherming tegen stof,
- Sla het apparaat in een droge omgeving zonder condensatie op,
- Zorg voor goede ventilatie,
- Bevochtigde toestellen: leeg waterbak.

## 1.8 Afvoeren



Voer het apparaat, alle onderdelen of smeermiddelen die eruit zijn verwijderd veilig af volgens alle lokale en nationale veiligheids- en milieuvorschriften.

## 2. BESCHRIJVING VAN HET APPARAAT

### 2.1 Beoogd gebruik

DC modellen zijn uitsluitend ontworpen om (on)verpakte producten warm te houden en ze te presenteren. De DC gebruikt gastronorm-pannen or een product-deck voor de presentatie van voedsel.

Elk ander gebruik wordt niet beschouwd als bedoeld gebruik.

De fabrikant accepteert geen enkele aansprakelijkheid voor schade of letsel veroorzaakt door het niet strikt naleven van de veiligheidsrichtlijnen en veiligheidsvoorschriften in deze handleiding of door onachtzaamheid tijdens installatie, gebruik, onderhoud en reparatie van het in dit document vermelde apparaat en eventuele bijbehorende accessoires.

Gebruik het apparaat uitsluitend in een technisch perfecte staat.

### 2.2 Technische beschrijving

Verwarming wordt gerealiseerd door middel van verwarmde plateaus in combinatie met keramische hitte-elementen. Het toestel en gebruikt ventilatoren om de warmte door het meubel te verdelen. Een elektronische thermostaat regelt de temperatuur. De elektronische thermostaat is in de fabriek op de standaardwaarde ingesteld. Deze waarde kan worden aangepast tussen 40°C en 90°C. Een LED-module zorgt voor verlichting van de producten. De Ledverlichting en de verwarming worden apart in- en uitgeschakeld.

DC-modellen worden uitgerust met een bevochtigingssysteem in de vorm van een passieve water verdampingsbak. De unit heeft een wateraansluiting nodig.

Het controlepaneel van het apparaat bevindt zich aan de bedieningszijde van de unit.

De panelen zijn gemaakt van gegalvaniseerd plaatstaal, roestvrij staal of aluminium. Onderdelen van het frame zijn voorzien van een poedercoating. Het gebruikte glas is gehard of gelaagd. De onderdelen die in contact komen met het product zijn gemaakt van roestvrij staal AISI 304 of AISI 430 en gehard glas.

Het toestel is verplaatsbaar door middel van een pallettruck.

### 2.3 Accessoires

Het apparaat bevat de volgende standaardaccessoires:

- Gebruikershandleiding,
- Plint set.

Zie voor optionele accessoires contact [customer.service@frijado.com](mailto:customer.service@frijado.com).



### 3. INSTALLATIE EN GEBRUIK VOOR DE EERSTE KEER

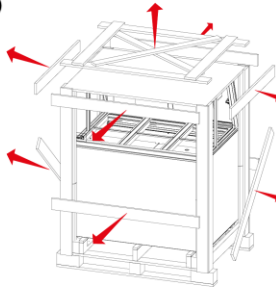
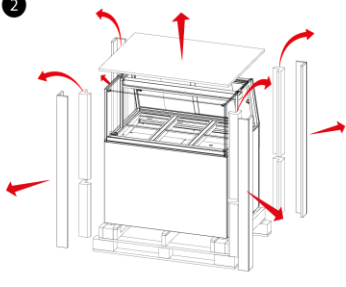
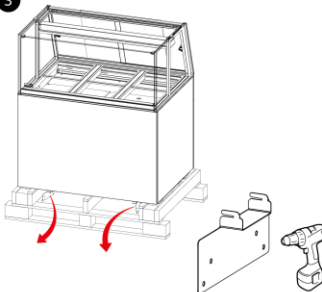
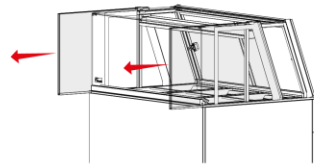




Alle verpakkingsmaterialen van dit apparaat zijn geschikt voor recycling.

Controleer voor en tijdens het uitpakken de staat van het apparaat. Sla in geval van beschadiging het verpakkingsmateriaal op en neem binnen vijftien werkdagen na ontvangst van de goederen contact op met de transporteur.

#### 3.1 Het apparaat uitpakken

1. Verwijder het plastic van de verpakking.
2. Plaats het apparaat vlak bij de eindlocatie.
3. Pak het apparaat uit zoals aangegeven in de uitpakinstructies op de verpakking.
4. Verplaats het apparaat van de pallet naar de gewenste locatie.
5. Verwijder alle resterende verpakkingsmaterialen uit het apparaat.
6. Verwijder de beschermfolie van de metalen delen.

UNPACKING INSTRUCTION DC		9124880 rev. 11/2023
<b>1</b>  Start by removing the top and side beams.	<b>2</b>  Remove the corner beams + eps	
<b>3</b>  Remove brackets below the device (4x).	<b>4</b>  To prevent damage when moving the unit, the side glass can be removed.	
<b>5</b>  Use a reach truck or electric stacker to remove the unit from the pallet.	<div style="border: 1px solid red; padding: 5px; width: fit-content; margin: 0 auto;"> <p style="text-align: center; color: red; font-weight: bold;">Attention!</p> <p style="font-size: small;">Make sure the electric panel and box are out of the way of the forks.</p> <p style="font-size: small; color: red;">Note! Always lift a drop-in unit underneath the support frame.</p> </div>	<b>6</b>  NL - Lees de handleiding voordat u verder gaat. EN - Read the manual before proceeding. DE - Lesen Sie die Gebrachsanleitung, bevor Sie Fortfahren. FR - Lire le manuel avant de continuer ES - Leer el manual antes de continuar PT - Leia o manual de instruções antes de continuar. IT - Leggere il manuale prima di procedere. NO - Les nøye gjennom instruksjonene før du tar apparatet i bruk. SV - Läs igenom bruksanvisningen innan du fortsätter. FI - Lue käyttöohje ennen kuin otat laitteen käyttöön.

### 3.2 Installatie en plaatsing



#### WAARSCHUWING

Gevaar voor elektrische schok. Aardingsinstructies: sluit het apparaat alleen aan op wisselstroom van een geaard stopcontact, met netspanning in overeenstemming met de informatie op het typeplaatje van het apparaat.

Het is de verantwoordelijkheid van de consument om ervoor te zorgen dat de elektrische installatie voldoet aan de huidige nationale en lokale codes en bedradingsvoorschriften.

Gebruik geen meervoudige stekker of verlengsnoer. Dit kan brand, elektrische schokken of ander persoonlijk letsel tot gevolg hebben.

Het niet opvolgen van deze instructies kan de dood of ernstig letsel tot gevolg hebben.



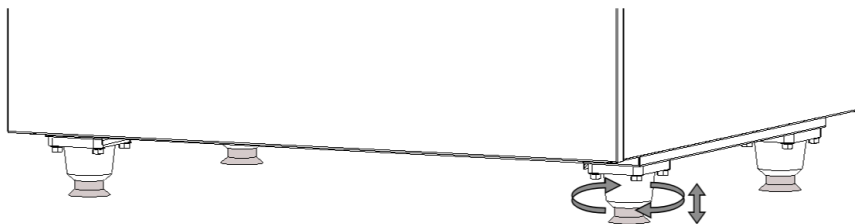
#### WAARSCHUWING

Plaats het apparaat op een vlak en horizontaal oppervlak. Een tijdelijk hellend vlak van maximaal 5° is toegestaan.

- Plaats het apparaat op een voldoende stevige ondergrond. Houd daarbij rekening met het gewicht.
- Gebruik een waterpas en door de stelpoten te draaien om het toestel waterpas te plaatsen zie sectie 3.2.1.
- Zorg dat het personeel voldoende ruimte heeft om het apparaat te bedienen en te onderhouden.
- Houd tussen het apparaat en de achterwand minimaal 150 mm ruimte.
- Houd het apparaat buiten het bereik van kinderen tijdens plaatsing.
- Plaats het apparaat niet bij een deuropening of ventilatie om nadelige invloed van een luchtstroom op de werking van het apparaat te voorkomen. Het apparaat is ontworpen voor een maximale trek van 0,2 m/s.
- Plaats het apparaat niet in direct zonlicht.
- Zorg ervoor dat de omgevingstemperatuur minimaal 20°C is.
- Het apparaat heeft een netstekker en moet op een wandcontactdoos met de juiste netspanning worden aangesloten. Laat de wandcontactdoos door een erkende elektricien plaatsen.
- Houd de plint vrij van obstakels om de ventilatie te waarborgen.
- Het wordt sterk aangeraden om het toestel aan te sluiten op een afvoer.
- Minimale waterdruk van 150 kPa. Maximale waterdruk van 600 kPa. Aanbevolen waterdruk 150 – 200 kPa.

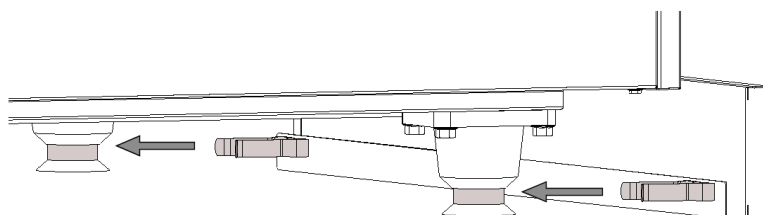
### 3.2.1 Het toestel verstellen

Plaats het apparaat op een stevige, vlakke ondergrond en zet het toestel waterpas met behulp van de stelvoetjes (max. +15 mm).

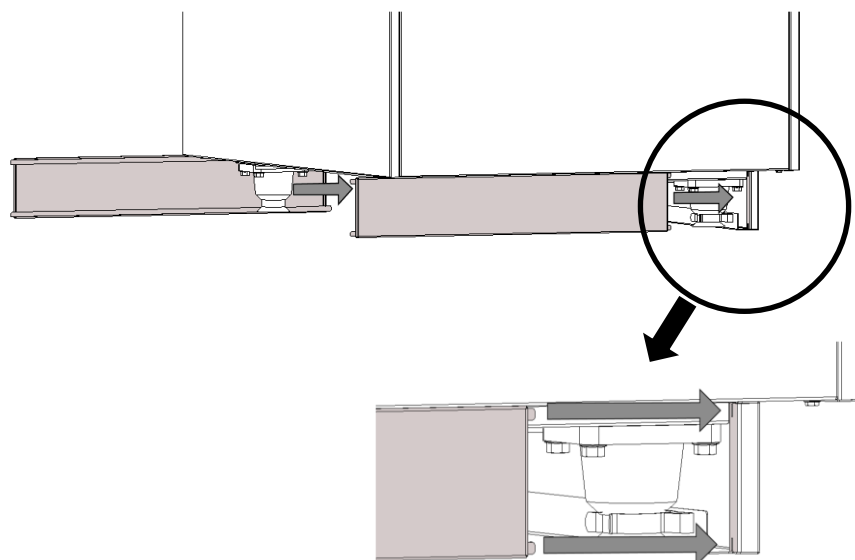


### 3.2.2 Plint aanbrenge

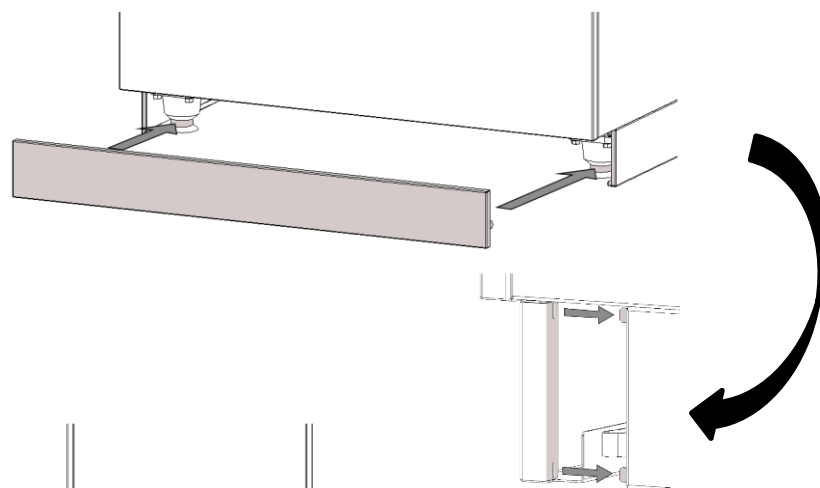
Plaats de plint van de achterzijde door het aan beide achterste stelvoetjes te klikken met de klemmen.



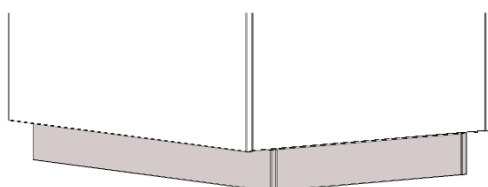
Plaats de punten van de zijplint in de sleuven van de achterste plint



Zet de zijplinten vast door de pinnen in de sleuven van de voorplint te schuiven.



Resultaat.

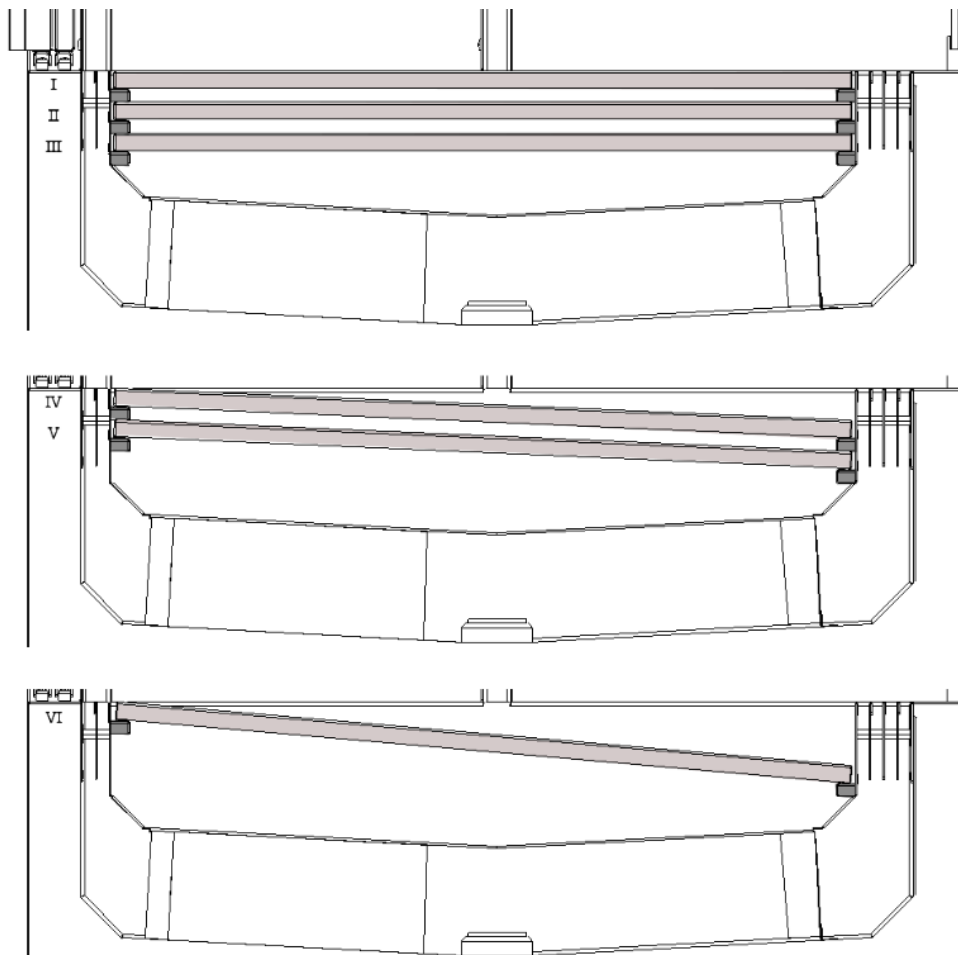


### 3.3 Inbouw toestellen

Zie instructie 9124892 voor installatie van de inbouw (drop-in) units.

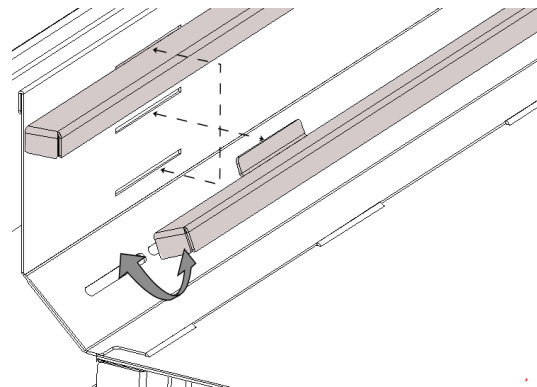
### 3.4 Plateau opties

Op FS en SS-bevochtigde modellen kan het onderste presentatiedek op verschillende horizontale niveaus (I, II, III) en hoeken (IV, V, VI) worden ingesteld, zoals te zien is in de dwarsdoorsnede aan de zijkant voor verschillende ervaringen weergegeven.



Om naar een andere positie te veranderen:

- Verwijder de plateaus van het toestel.
- Verplaats de steunen aan de voor- en achterkant naar de gewenste posities.
- Plaats de plateaus terug in het toestel.



### 3.5 Bevochtig systeem

#### 3.5.1 Water aansluiting

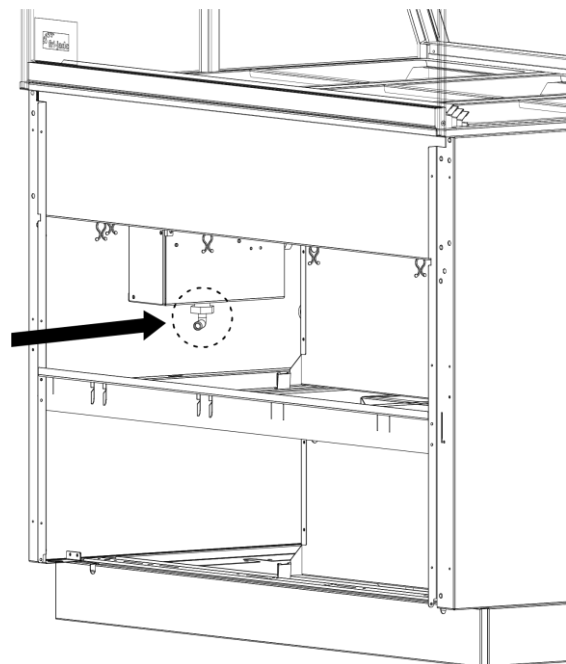
Als een watertoevoerslag wordt aangesloten op de unit, vult de waterbak automatisch wanneer het waterniveau te laag is.

Het aansluiten van de watertoevoer:

- Verwijder de schroeven van het front paneel (Indien geleverd met een onderstel).
- Verwijder het frontpaneel.



- Sluit de watertoevoerslang aan op de 10 mm toevoerleiding van de waterbak ( $\frac{3}{4}$ " aansluiting ook mogelijk).
- Plaats het frontpaneel terug en zet het vast met de schroeven.



**Kalkfilter:**

Plaats een kalkfilter in de watertoevoer om de hoeveelheid kalk te verminderen.

### 3.5.2 Handmatig vullen (optioneel)

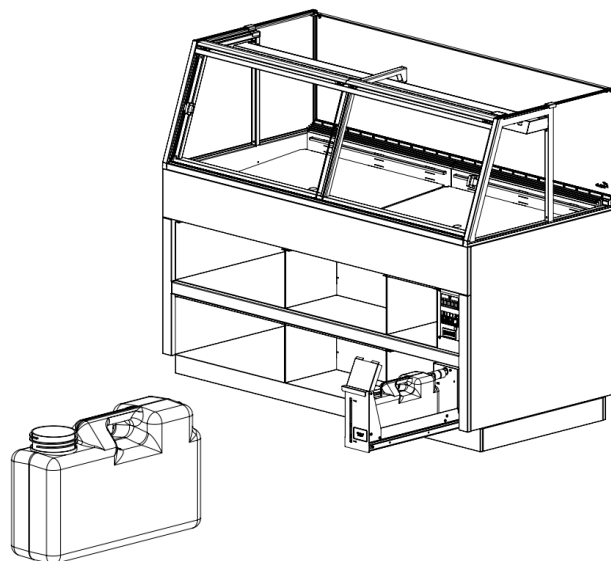
Voor toestellen met een handmatig water aanvul systeem is er een lade onder het controle paneel geïnstalleerd, waarin een uitneembare water tank geplaatst is.

Deze tank kan hierin bijgevuld worden of losgekoppeld worden om aan de kraan gevuld te worden.

Zorg dat de water connectie goed opnieuw wordt aangesloten bij het terugplaatsen.

De lade is ontworpen om gebruikt te worden met de geleverde tank zonder deksel.

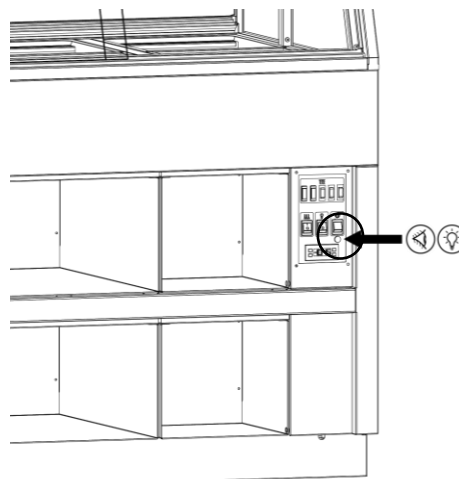
Plaats de valklep op de tank voordat de lade rustig gesloten wordt.



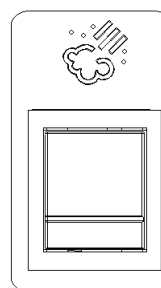
Leeg en spoel de water tank minsten iedere 3 dagen. Zorg ervoor dat er geen zeep of andere reinigingsmiddelen achter zijn gebleven in de tank bij het terugplaatsen.

### 3.5.3 Water niveau alarm

- Als het waterniveau te laag is in de verdamp pan, gaat het alarmlicht van de bevochtiger branden.



- Vul het waterreservoir.
- Schakel de alarmknop van de luchtbevochtiger 5 seconden uit en zet hem weer aan.
- Controleer of het alarmlicht opnieuw aan gaat.



### 3.6 Eerste gebruik

Reinig voor het eerste gebruik van het apparaat de binnenzijde grondig met zeepsop.

Wrijf na met een in schoon water bevochtigde doek om zeepresten te verwijderen en droog daarna het gehele apparaat.



#### Waarschuwing:

Wanneer u de waterbak voor de eerste keer vult, kan er met hoge snelheid water uit de buis komen. Dit is het resultaat van lucht die is opgesloten in de leiding of waterslang.

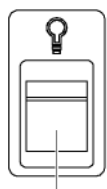
## 4. BEDIENING EN GEBRUIK



De display en/of de ingestelde waarde is niet het product of toestel temperatuur.

### Bedieningspaneel

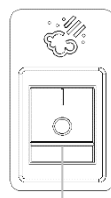
#### Aan/uit schakelaar(s):



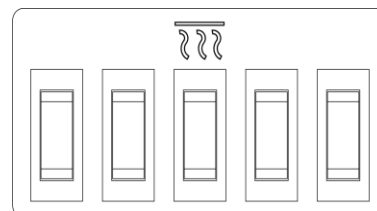
Verlichting



Verwarming



Bevochtiger



Keramische warmte stralers\*

\* Het aantal schakelaars is afhankelijk van het model DC

### Temperatuurregelaar

⏻	Aan/uitknop*
⬆	Knop omhoog
⬇	Knop omlaag
SET ↵	SET knop



Foto alleen ter referentie.

\* In-/uitschakelen: enkele seconden ingedrukt houden.

### 4.1 Bedienen



Het apparaat is af fabriek ingesteld op 85°C luchtinlaat temperatuur. De temperatuur kan indien nodig met het controlepaneel aangepast worden.

Bij een omgevingstemperatuur van 20°C en een begin kerntemperatuur van 85°C blijft een kerntemperatuur van minimaal 65°C gedurende vier uur gehandhaafd.

Keramische warmtestralers zijn beschikbaar om de temperatuur van specifieke delen te verhogen.

Neem contact op met Fri-Jado voor advies.

### Inschakelen

1. Schakel de verwarming in.
2. Warm het apparaat ca. 30 minuten voor.
3. Schakel de verlichting in.
4. Watertoevoer toepassen.

### Beladen

- Plaats enkel producten waarvan de kerntemperatuur minimaal 85°C bedraagt.
- Verpak enkel de hete producten in verpakkingen die hiervoor bedoeld zijn.
- Belaad de plateaus met maximaal 1 laag producten voor goed contact met de verwarmde plateaus.
- Het maximaal laadvermogen per plateau bedraagt 15 kg, bij gelijkmatige belading.

### De temperatuur in het toestel controleren

- Tijdens gebruik toont de display van de thermostaat de temperatuur bij de sonde in de unit. De indicatie ON gaat branden als de elementen actief zijn.
- 



Houd de schuifdeuren altijd zoveel mogelijk gesloten, anders kan de unit zijn klimaat niet behouden.

Een alarm gaat af als de temperatuur te laag is.

### De ingestelde temperatuur controleren

1. Blader door de mappen met  $\wedge$  en  $\vee$  totdat u de map **Pb1**, **Pb2** of **Pb3** vindt.
2. Druk op **SET** om de waarde te bekijken die is gemeten door de bijbehorende sonde.

### De ingestelde temperatuur aanpassen

1. Tijdens bedrijf toont het display van de thermostaat de temperatuur in de unit.
2. Druk eenmaal op de **SET**-knop. De ingestelde temperatuur verschijnt op het display.
3. Druk binnen 15 seconden op de  $\wedge$ -knop en de  $\vee$ -knop.
4. Stel de ingestelde temperatuur in door middel van de  $\wedge$ -knop en de  $\vee$ -knop.
5. Druk eenmaal op de **SET**-knop om de nieuwe ingestelde temperatuur op te slaan.

### Controle van de product temperatuur

- Eens per uur moet de producttemperatuur te worden gecontroleerd met behulp van een digitale thermometer.
- Noteer de gemeten waarden in een logboek.
- Gebruik altijd een gedesinfecteerde thermometersensor.

### Uitschakelen

1. Verwijder alle producten uit het apparaat en breng ze over naar een andere warmhoud toestel om temperatuurdaling te voorkomen.
2. Schakel de verwarming uit.
3. Schakel de verlichting uit.
4. Sluit de water toevoer, indien van toepassing.



## 5. REINIGING EN ONDERHOUD



### WAARSCHUWING

Gebruik geen waterslang om het apparaat te reinigen. Water kan via de ventilatieopeningen naar binnen dringen.

Apparaat moet worden losgekoppeld van de voeding tijdens reiniging of onderhoud en bij het vervangen van onderdelen.



U wordt geadviseerd om een vast dagelijks reinigingsschema aan te houden voor een goede hygiëne en optimale staat van het apparaat.

### 5.1 Onderhoud schema

Onderdeel	Handeling	Frequentie
Binnenzijde	<ul style="list-style-type: none"> <li>• Reinig, zie sectie 5.2.</li> </ul>	Dagelijks
Buitenzijde	<ul style="list-style-type: none"> <li>• Reinig, zie sectie 5.3.</li> <li>• Gebruik RVS-reinigingsspray om vlekken te verwijderen, en de glans te herstellen.</li> </ul>	Wekelijks
Ruiten	<ul style="list-style-type: none"> <li>• Reinig, zie sectie 5.4.</li> </ul>	Wekelijks
Onderste luchtgeleiders	<ul style="list-style-type: none"> <li>• Reinig, zie sectie 5.5.</li> </ul>	Wekelijks
Bevochtiger	<ul style="list-style-type: none"> <li>• Verwijder eventuele kalkaanslag in de waterbak en op de pennen van de waterniveausensor. Mogelijk wasmiddel: heet water en azijn. Zie sectie 5.5.</li> </ul>	Wekelijks

### 5.2 Dagelijks onderhoud

- De binnenzijde van het apparaat maakt u schoon met heet water en een daarvoor geschikt product.
- Droog na het reinigen de binnenzijde met een schone doek af. Zorg ervoor dat geen reinigingsmiddel achterblijft.

### 5.3 Wekelijks onderhoud



### WAARSCHUWING

Het bedieningspaneel mag alleen worden gereinigd met een vochtige doek.

- De buitenzijde van het apparaat maakt u schoon met een kleine hoeveelheid heet water met een mild reinigingsmiddel en met behulp van een zachte borstel of spons. Droog na het reinigen de buitenzijde met een doek af.
- Behandel alle oppervlakken na met een voor dit doel geschikt antibacterieel middel.
- Wrijf na met een zachte doek of een papieren handdoek.

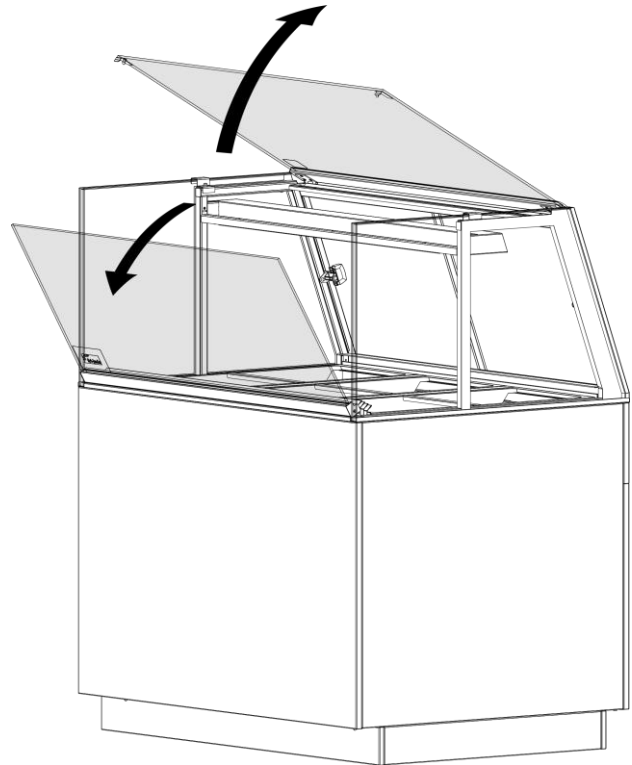
## 5.4 Ruiten reinigen

Gebruik een zacht schoonmaakmiddel en zeepsop om het toestel mee schoon te maken.

Het is mogelijk om de ruiten te openen om het schoonmaken makkelijker te maken.

Til de top ruit op voor het openen van de voor ruit.

Laat de ruit altijd langzaam zakken en laat het niet vallen.



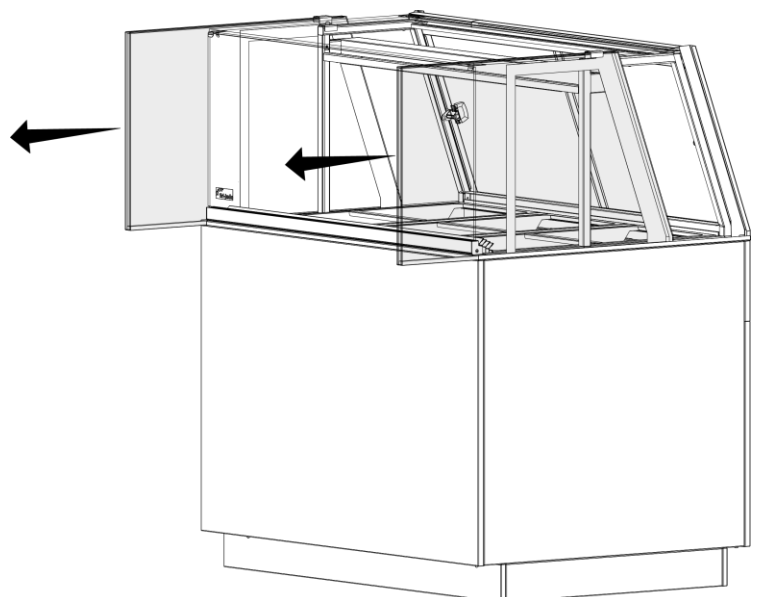
Het is mogelijk om de voor- zij- en schuifruiten te verwijderen.

Plaats de ruiten op een zachte doek om beschadigingen te voorkomen buiten het toestel.

Plaats de ruiten terug in het toestel voordat het toestel weer wordt aangezet.

De ruiten dienen teruggeplaatst te worden door de stappen om ze eruite te halen in omgekeerde volgorde te volgen.

Til de ruiten voorzichtig en gebruik geen kracht om de ruiten terug in het toestel te forceren.

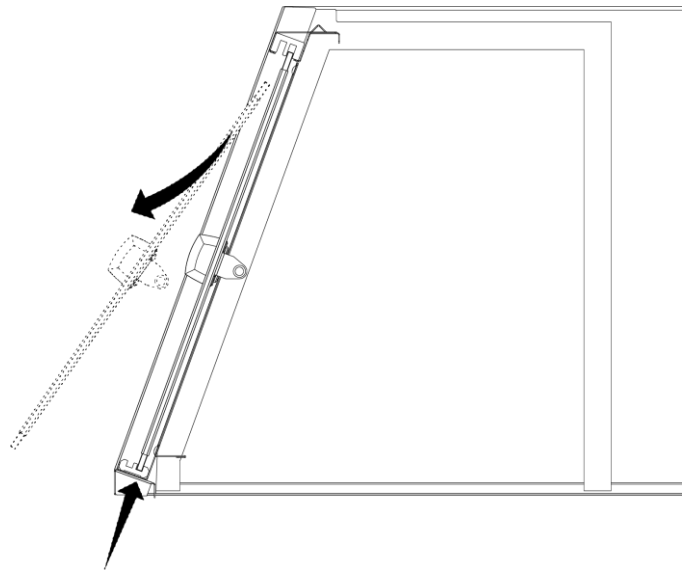


De zijruiten kunnen uit het toestel geschoven worden.

Maak de ruihouders schoon.

De schuifruitjes kunnen verwijderd worden door:

- Til ze op.
- Kantel ze naar voren
- Haal ze uit de rails



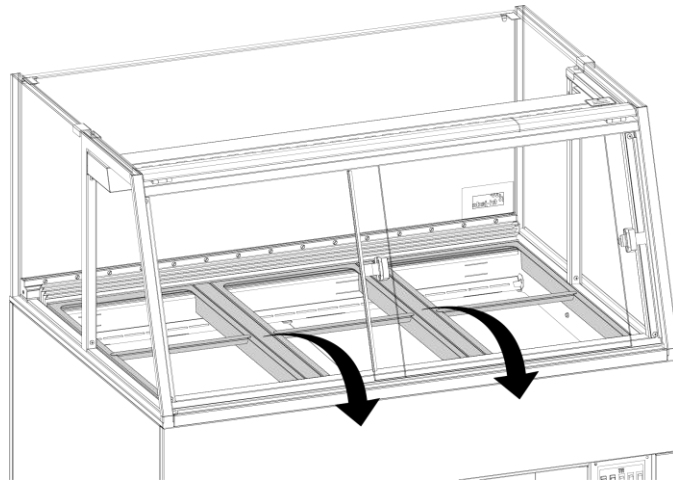
## 5.5 Luchtgeleiders, ventilatoren en waterbak reinigen



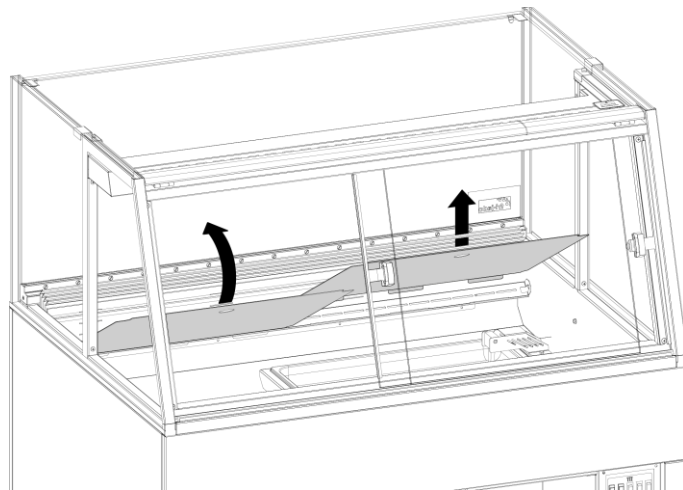
### WAARSCHUWING

Schakel het apparaat eerst uit en laat het afkoelen.  
Let op draaiende onderdelen.

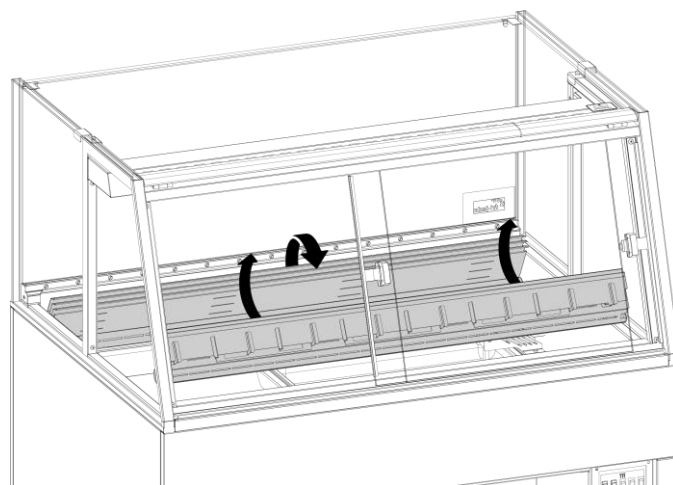
Verwijder de GN-pannen en GN-frames en maak deze schoon.



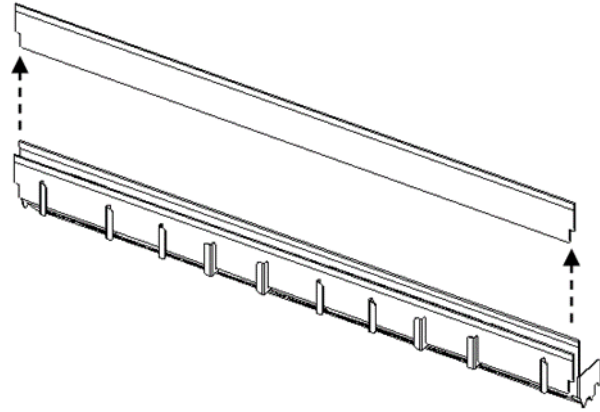
Verwijder de beplating boven de waterbak.



Aan de voor- en achterkant zitten uitneembare luchtgeleiders.



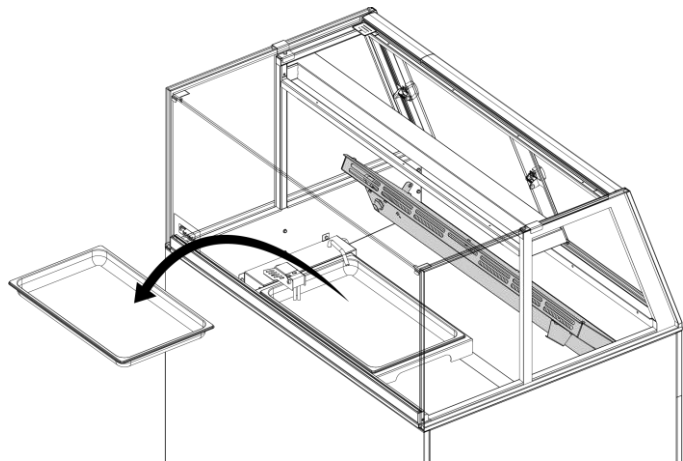
De lamellen in de luchtgeleiders zijn uitneembaar om deze apart te reinigen.



De fan-box kan worden gekanteld om daaronder schoon te maken.

Om de waterbak te reinigen: til de pennen van de waterniveau sensor op en verwijder de waterbak zoals afgebeeld.

**OPMERKING:** De pennen van de waterniveau sensor moeten na het reinigen weer in de waterbak worden geplaatst.



## 6. STORINGEN EN SERVICE

In geval van een storing kunt u voordat u contact opneemt met de leverancier/dealer een aantal zaken zelf controleren:

- Werkt de voeding naar behoren? Controleer de zekeringen en de differentiaalschakelaar in meterkast.
- Staan alle schakelaars in de juiste positie?

Onderdeel	Storing	Mogelijke handeling
Apparaat	Werkt niet.	<ul style="list-style-type: none"> <li>• Controleer de stroomvoorziening.</li> <li>• Staan alle schakelaars in de juiste stand?</li> </ul>
Apparaat	Het display toont error code	<ul style="list-style-type: none"> <li>• Neem contact op met uw leverancier of servicedienst.</li> </ul>
Lamp	Een lamp brand niet.	<ul style="list-style-type: none"> <li>• Inschakelen.</li> </ul>
Bevochtiger	Waarschuwinglampje luchtbevochtiger	<ul style="list-style-type: none"> <li>• Controleer het waterpeil/de toevoer.</li> <li>• Reset door de schakelaar minimaal 5 seconden ingedrukt te houden.</li> </ul>
Voedingskabel	Beschadigd	<ul style="list-style-type: none"> <li>• Vervang, zie paragraaf 6.1.</li> </ul>
Ruit	Beschadigd	<ul style="list-style-type: none"> <li>• Vervang, neem contact op met uw leverancier of servicedienst.</li> </ul>

### 6.1 Voedingskabel vervangen



#### **WAARSCHUWING**

Gevaarlijke elektrische spanning.

Indien de voedingskabel is beschadigd, moet het worden vervangen door de fabrikant, servicevertegenwoordiging van de fabrikant of een dergelijk gekwalificeerde persoon om gevaarlijke situaties te vermijden.

Zet nooit het apparaat aan als de voedingskabel beschadigd is.

## 7. TECHNISCHE SPECIFICATIES



### WAARSCHUWING

Raadpleeg de typeplaat voor de juiste specificaties van het apparaat. De elektrische gegevens kunnen per land verschillen.

Model		120-4.3	150-4.3	180-4.3
Lengte incl. wanden	mm	1200	1500	1800
Lengte excl. wanden	mm	1150	1450	1750
Diepte excl. werkblad	mm	890		
Hoogte	mm	1420		
Onder-frame hoogte	mm	900		
Drop-in formaat (L x B)	mm	1167 x 865 (+/- 5)	1467 x 865 (+/- 5)	1767 x 865 (+/- 5)
Spanning	V	1N~ 230	3N~ 400/230	3N~ 400/230
Stroomsterkte	A	13,8	14,2	8,5
Frequentie	Hz	50/60		
Gewicht (netto) *	kg	198	239	283
Gewicht (bruto) *	kg	248	289	333
Verpakking formaat (L x B x H)	mm	980 x 1060 x 1673	1280 x 1060 x 1673	1680 x 1060 x 1673
Product presentatie plateau	mm (L x B)	1100 x 730	1400 x 730	1700 x 730
	m <sup>2</sup>	0,80	1,02	1,24
Gastronorm capaciteit	GN	3x 4/3	4x 4/3	5x 4/3
Max. gastronorm pan diepte	mm	100		

\* Voor drop-in toestellen ongeveer 45kg minder

Fri-Jado B.V.  
Blauwhekken 2  
4751 XD Oud Gastel  
The Netherlands  
Tel: +31 (0) 76 50 85 400

Fri-Jado Inc.  
1401 Davey Road, Suite 100  
Woodridge IL 60517  
USA  
Tel: +1-630-633-7950

[www.frijado.com](http://www.frijado.com)