

# MANUEL UTILISATEUR – Version UE

## Deli Counter – Chaud



### AVERTISSEMENT

Lisez toutes les instructions avant d'utiliser la machine.

**Original**

L'original des instructions de ce manuel a été rédigé en anglais. Les versions dans d'autres langues de ce manuel sont des traductions des instructions d'origine.

**! CONSERVEZ CE MANUEL UTILISATEUR POUR UTILISATION FUTURE !**

© 2023 Fri-Jado B.V., Oud Gastel, Pays-Bas.

Pour la durée et les conditions de la garantie, nous vous conseillons de contacter votre fournisseur. En outre, nous vous référons aux Conditions générales de vente et de livraison disponibles sur simple demande.

Le fabricant décline toute responsabilité pour les dommages ou blessures causés par le non-respect de ces réglementations ou des règles d'attention habituelle et relatives aux actions, à l'exploitation, à la maintenance ou aux réparations, même si elles ne sont pas décrites explicitement dans ce manuel.

Il est possible que votre unité diffère, dans les détails, de celle décrite dans ce manuel, en raison de notre engagement constant envers l'amélioration. De ce fait, les instructions fournies servent simplement de ligne directrice pour l'installation, l'emploi, la maintenance et la réparation de l'unité à laquelle se réfère ce manuel. Ce manuel a été composé avec l'attention la plus extrême. Le fabricant ne peut, cependant, pas être tenu pour responsable des erreurs de ce manuel ni pour leurs conséquences. L'utilisateur reçoit un exemplaire de ce manuel pour son propre usage. Par ailleurs, tous les droits sont réservés et ce manuel ne saurait être reproduit ou rendu public, en tout ou partie, de quelque manière que ce soit.

**Modifications :**

En cas de modifications sans autorisation de l'unité, toute responsabilité du fabricant est nulle et non avenue.

# TABLE DES MATIÈRES

|           |  |           |
|-----------|--|-----------|
| <b>1.</b> | <b>INTRODUCTION .....</b>  | <b>4</b>  |
| 1.1       | Généralités .....  | 4         |
| 1.2       | Identification de l'unité .....  | 4         |
| 1.3       | Pictogrammes et symboles .....   | 4         |
| 1.4       | Instructions de sécurité .....   | 5         |
| 1.4.1     | Généralités .....  | 5         |
| 1.4.2     | Déplacement (le cas échéant) .....   | 6         |
| 1.4.3     | Restrictions d'usage à l'extérieur .....                                       | 6         |
| 1.5       | Hygiène .....  | 6         |
| 1.6       | Entretien et assistance technique .....  | 6         |
| 1.7       | Rangement .....  | 7         |
| 1.8       | Mise au rebut .....  | 7         |
| <b>2.</b> | <b>DESCRIPTION DE L'UNITE.....</b>   | <b>8</b>  |
| 2.1       | Utilisation prévue .....   | 8         |
| 2.2       | Description technique .....  | 8         |
| 2.3       | Accessoires .....  | 8         |
| <b>3.</b> | <b>INSTALLATION ET PREMIÈRE UTILISATION .....</b>                              | <b>9</b>  |
| 3.1       | Déballage de l'unité .....   | 9         |
| 3.2       | Installation et positionnement.....  | 10        |
| 3.2.1     | Niveler l'unité .....  | 11        |
| 3.2.2     | Montage de la plinthe .....  | 11        |
| 3.3       | Unités sans rendez-vous .....  | 12        |
| 3.4       | Options de plateau.....  | 12        |
| 3.5       | Modèles d'humidification à service complet et en libre-service humidifiés..... | 13        |
| 3.5.1     | Raccordement à l'eau automatique.....  | 13        |
| 3.5.2     | Remplir manuellement.....  | 14        |
| 3.6       | Première utilisation .....   | 14        |
| <b>4.</b> | <b>FONCTIONNEMENT ET UTILISATION .....</b>                                     | <b>15</b> |
| 4.1       | Fonctionnement .....   | 15        |
| <b>5.</b> | <b>NETTOYAGE ET MAINTENANCE.....</b>   | <b>17</b> |
| 5.1       | Programme de maintenance.....  | 17        |
| 5.2       | Nettoyage quotidien.....   | 17        |
| 5.3       | Nettoyage hebdomadaire.....  | 17        |
| 5.4       | Nettoyage des vitres .....   | 18        |
| 5.5       | Nettoyage les guides d'air, les ventilateurs et réservoir d'eau .....          | 19        |
| <b>6.</b> | <b>DYSFONCTIONNEMENTS ET ENTRETIEN .....</b>                                   | <b>21</b> |
| 6.1       | Remplacement le cordon d'alimentation .....                                    | 21        |
| <b>7.</b> | <b>SPÉCIFICATIONS TECHNIQUES.....</b>  | <b>22</b> |

## 1. INTRODUCTION

### 1.1 Généralités

Ce manuel est destiné à l'utilisateur de modèles européens DC Hot (Deli Counter). Il décrit les fonctions et commandes tout en fournissant des instructions assurant l'usage le plus efficient en toute sécurité afin de garantir une durée de vie prolongée pour l'unité.

Tous les pictogrammes, symboles et dessins de ce manuel concernent le DC modèles.

### 1.2 Identification de l'unité

La plaque d'identification se trouve à l'extérieur de la machine et comprend les données suivantes :

- Nom du fournisseur ou du fabricant
- Modèle
- Numéro de série
- Année de construction
- Tension
- Fréquence

### 1.3 Pictogrammes et symboles

Dans ce manuel, les pictogrammes et symboles suivants sont utilisés :



#### **AVERTISSEMENT**

Des blessures et des dégâts graves de l'unité sont possibles si les instructions ne sont pas respectées avec soin.



#### **AVERTISSEMENT**

Tension électrique dangereuse.



#### **AVERTISSEMENT**

Risque de blessures du fait des surfaces chaudes.



#### **SÉCURITÉ**

Porter des gants de sécurité pour l'installation et le démontage.



Suggestions et recommandations simplifiant les actions indiquées.



Symbole de recyclage.

## 1.4 Instructions de sécurité



### AVERTISSEMENT

L'extérieur de l'unité peut être très chauds.



### AVERTISSEMENT

La charge maximum au sommet de l'unité ne doit jamais dépasser 10 kg.



### AVERTISSEMENT

Voir les instructions d'installation pour les exigences de mise à la terre.

### 1.4.1 Généralités

L'utilisateur de l'unité est pleinement responsable du respect des règles et réglementations de sécurité en vigueur.

L'unité peut être utilisée uniquement par des personnes qualifiées et agréées. Quiconque travaille sur ou avec cette unité doit être familiarisé avec le contenu de ce manuel et respecter avec soin toutes les consignes et instructions. Ne modifiez jamais l'ordre des actions à effectuer. L'encadrement doit former le personnel en fonction de ce manuel et respecter toutes les instructions et réglementations.

Les pictogrammes, autocollants, avertissements et instructions apposés sur l'unité font partie des dispositifs de sécurité. Ils ne doivent jamais être recouverts ou retirés et doivent demeurer clairement visibles pendant tout le cycle de vie de l'unité.

Remplacez ou réparez immédiatement les pictogrammes, avertissements et instructions endommagés ou illisibles.

- **AVERTISSEMENT** : Il est possible que le sol soit glissant à côté de l'appareil. Par le débordement de l'eau.
- Pour éviter tout court-circuit, ne nettoyez jamais l'unité avec un jet d'eau. Pour les instructions de nettoyage, voir la section 5.
- Les étagères, le verre et l'arrière de l'unité chaude peuvent devenir chauds.
- Nettoyez l'unité régulièrement afin d'assurer un fonctionnement correct et d'éviter les départs de feu (surchauffe).
- Ne pas stocker dans cet appareil des substances explosives telles que des aérosols contenant des gaz propulseurs inflammables.
- Cet appareil électrodomestique peut être utilisé par des enfants de plus de 8 ans et par des personnes inexpérimentées ou dont les capacités physiques, sensorielles ou mentales sont réduites, à condition que celles-ci soient sous surveillance ou aient reçu les instructions d'utilisation de l'appareil en toute sécurité, dans la compréhension des risques encourus.
- Les enfants ne doivent pas jouer avec l'appareil électrodomestique.
- Le nettoyage et l'entretien ne doivent pas être effectués par des enfants sans surveillance.

### 1.4.2 Déplacement (le cas échéant)

Pour déplacer l'unité :

- Avant de déplacer l'unité, mettez tout d'abord hors tension en débranchant la fiche de la prise murale.
- Retirez de l'unité les plaques contenant un produit liquide.
- Gardez toujours l'appareil en position verticale.

### 1.4.3 Restrictions d'usage à l'extérieur



#### AVERTISSEMENT

En raison du risque de court-circuit, l'appareil n'est pas approprié pour être installé dans un environnement pluvieux ou très humide.

## 1.5 Hygiène



#### AVERTISSEMENT

Retirez immédiatement de l'équipement tous les produits dans un emballage endommagé. Détruisez les produits. Nettoyez tous les composants ayant été en contact avec des produits d'un emballage endommagé.

La qualité d'un produit frais dépend toujours de l'hygiène. Il est essentiel que les produits soient emballés immédiatement après leur préparation. Empêcher les légumes crus frais ou les produits réfrigérés déjà préparés d'entrer en contact avec des produits de viande crus pour éviter de transmettre des salmonelles. Nettoyez d'abord soigneusement les mains et / ou les outils qui ont touché la viande crue.

Pour les produits chauds, la température centrale des produits à l'emballage doit être d'au moins 85°C.

Sachez que des niveaux d'humidité élevés peuvent favoriser la croissance d'organismes biologiques dans l'environnement.

Se référer aux instructions de nettoyage de la section 5.

## 1.6 Entretien et assistance technique

Les schémas électriques de votre unité sont inclus. En cas de dysfonctionnement, contactez votre fournisseur / agent d'entretien. Assurez-vous de disposer des informations suivantes de la plaque d'identification :

- Modèle.
- Numéro de série.

## 1.7 Rangement

Si l'unité n'est pas utilisée, temporairement, et doit être rangée, respectez les instructions suivantes :

- Nettoyez soigneusement l'unité.
- Emballez l'unité pour la protéger de la poussière.
- Rangez l'unité dans un endroit sec et sans condensation.
- Assurer une bonne ventilation.
- Pour les modèles avec humidification de l'air : bac à eau vide.

## 1.8 Mise au rebut



Mettez la machine au rebut, débarrassée de tous ses composants ou lubrifiants en toute sécurité conformément avec l'ensemble des impératifs locaux et nationaux relatifs à la sécurité et l'environnement.

## 2. DESCRIPTION DE L'UNITE

### 2.1 Utilisation prévue

DC modèles ont été conçus uniquement pour conserver les produits emballés et déballé au chaud et pour les présenter. Le DC utilise des casseroles gastronomes ou un plateau de produits pour la présentation des aliments.

Toute autre utilisation ne sera pas considérée comme une utilisation prévue.

Le fabricant décline toute responsabilité pour des dégâts ou blessures résultant du non-respect (strict) des instructions et consignes de sécurité de ce manuel ou de la non-observation des règles de prudence lors de l'installation, de l'utilisation, de la maintenance ou des réparations liées à cette unité et à ses accessoires.

Utilisez l'unité uniquement dans un état technique parfait.

### 2.2 Description technique

Le chauffage est obtenu au moyen de plates-formes chauffées en combinaison avec des éléments chauffants en céramique. L'appareil utilise des ventilateurs pour répartir la chaleur dans tous les meubles. Un thermostat électronique contrôle la température. Le thermostat électronique a été réglé par défaut valeur en usine. Cette valeur peut être modifiée entre 40°C et 90°C.

Un module LED par niveau assure l'éclairage des produits. L'éclairage LED et le chauffage sont allumés et éteints séparément.

DC Unités sont équipés d'un système d'humidification sous la forme d'un bac à eau passif. L'unité nécessite un raccordement à l'eau

Le panneau de commande de l'appareil est situé du côté commande de l'appareil.

Les panneaux sont en placage d'acier galvanisé, en acier inox ou en aluminium. Certaines parties du cadre sont revêtues de poudre. Le verre utilisé est trempé ou feuilleté. Les parties en contact avec le produit sont en acier inox AISI 304 ou AISI 430 et en verre trempé.

L'unité peut être déplacée au moyen d'un transpalette.

### 2.3 Accessoires

Votre unité contient les accessoires standard suivants :

- Manuel utilisateur,
- Jeu de plinthes.

Pour les accessoires en option, contactez [customer.service@frijado.com](mailto:customer.service@frijado.com).



### 3. INSTALLATION ET PREMIÈRE UTILISATION

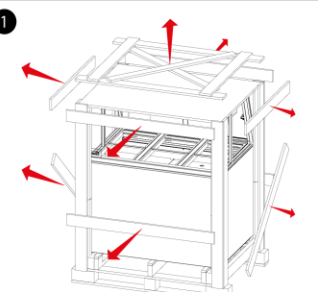
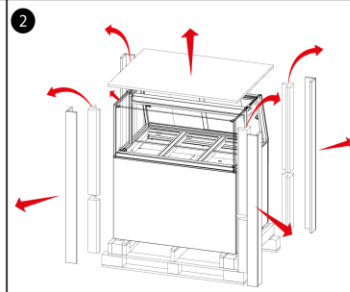
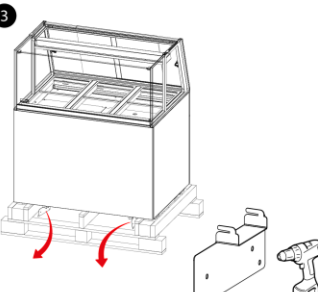
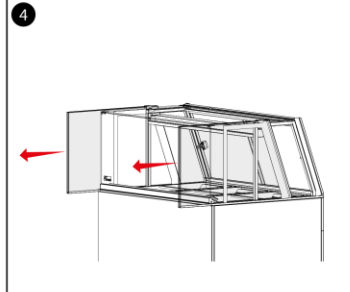




Tous les matériaux d'emballage utilisés pour cette unité peuvent être recyclés.

Avant et pendant le déballage, contrôlez l'état de l'unité. En cas de dégâts, rangez l'emballage et contactez le transporteur dans les 15 jours ouvrables après la réception des marchandises.

#### 3.1 Déballage de l'unité

1. Retirez le plastique de l'emballage.
2. Placez l'appareil à proximité de l'emplacement final
3. Déballiez l'appareil comme indiqué sur les instructions de déballage sur l'emballage.
4. Déplacez l'appareil de la palette vers l'emplacement souhaité.
5. Retirez tous les autres matériaux d'emballage de l'unité.
6. Retirez le film protecteur des pièces métalliques.

| UNPACKING INSTRUCTION DC  |   | 9124880 rev. 11/2023   |   |
|---|---|--|---|
| 1   |   | 2  |    |
| Start by removing the top and side beams.                                 |   | Remove the corner beams + eps  |   |
| 3   |    | 4  |   |
| Remove brackets below the device (4x).                                    |   | To prevent damage when moving the unit, the side glass can be removed. |   |
| 5   |  <div style="border: 1px solid red; padding: 5px; margin: 5px 0;"> <p style="text-align: center; color: red; font-weight: bold;">Attention!</p> <p>Make sure the electric panel and box are out of the way of the forks.</p> <p style="color: red; font-weight: bold;">Note! Always lift a drop-in unit underneath the support frame.</p> </div> | 6  |  <p>NL - Lees de handleiding voordat u verder gaat.<br/>           EN - Read the manual before proceeding.<br/>           DE - Lesen Sie die Gebrachsanleitung, bevor Sie Fortfahren.<br/>           FR - Lire le manuel avant de continuer<br/>           ES - Leer el manual antes de continuar<br/>           PT - Leia o manual de instruções antes de continuar.<br/>           IT - Leggere il manuale prima di procedere.<br/>           NO - Les nøye gjennom instruksjonene før du tar apparatet i bruk.<br/>           SV - Läs igenom bruksanvisningen innan du fortsätter.<br/>           FI - Lue käyttöohje ennen kuin otat laitteen käyttöön.</p> |
| Use a reach truck or electric stacker to remove the unit from the pallet. |   |  |   |

### 3.2 Installation et positionnement



#### AVERTISSEMENT

Risque de choc électrique. Instructions de mise à la terre : connectez l'appareil uniquement à un courant alternatif fourni par une prise murale mise à la terre, avec une tension secteur conforme aux informations indiquées sur la plaque signalétique de l'appareil.

Il est de la responsabilité du consommateur de s'assurer que l'installation électrique est conforme aux codes et aux réglementations de câblage nationaux et locaux en vigueur.

N'utilisez pas de prise multiple ou de rallonge. Cela peut entraîner un incendie, un choc électrique ou d'autres blessures.

Le non-respect de ces instructions peut entraîner la mort ou des blessures graves



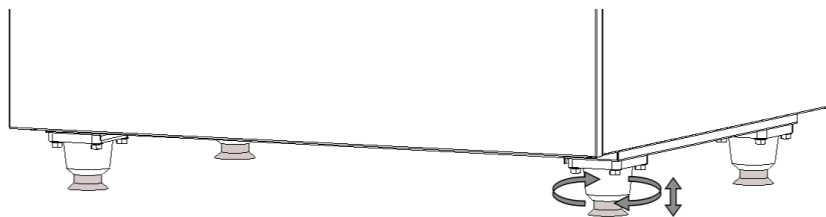
#### AVERTISSEMENT

Installez l'équipement sur une surface plane et horizontale. Un plan incliné temporairement d'un maximum de 5° est autorisé.

- Placez l'unité sur un sol suffisamment solide. N'oubliez pas de tenir compte du poids de l'unité.
- Utilisez un instrument de nivellement pour mettre l'unité au niveau de l'eau travers faites pivoter les pieds de nivellement, voir section 3.2.1
- Assurez-vous que le personnel dispose de suffisamment de place pour travailler avec l'unité.
- Assurez un dégagement d'au moins 150 MM entre le mur arrière et l'unité.
- Pendant le positionnement, maintenez l'unité hors de portée des enfants.
- Ne positionnez pas une unité à proximité d'une porte, d'un appareil de ventilation ou d'un réfrigérateur afin d'éviter les effets négatifs sur le fonctionnement de l'unité par un flux d'air froid. L'unité est conçue pour un courant d'air maximum de 0,2 m/s.
- N'exposez pas l'unité directement à la lumière du soleil.
- Assurez-vous que la température ambiante minimale est de 20°C.
- L'unité comporte une fiche secteur et doit être connectée à une prise murale présentant la tension correcte. La prise murale doit être installée par un électricien certifié.
- Débarrassez la plinthe de tout obstacle pour assurer la ventilation.
- Il est fortement conseillé de raccorder l'unité à une évacuation fixe.
- Pression d'eau minimale de 150 kPa. Pression d'eau maximale de 600 kPa. Pression d'eau recommandée de 150 – 200 kPa.

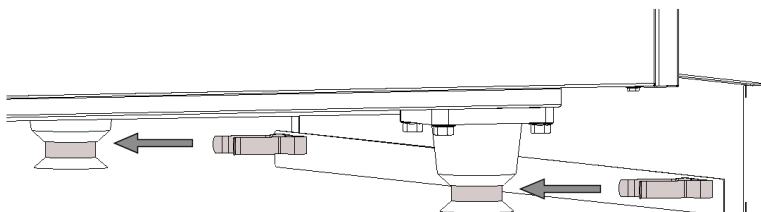
### 3.2.1 Nivelier l'unité

Placez l'unité sur une surface plane et solide et mettez-la de niveau en ajustant les pieds de l'unité (max. +15 mm).

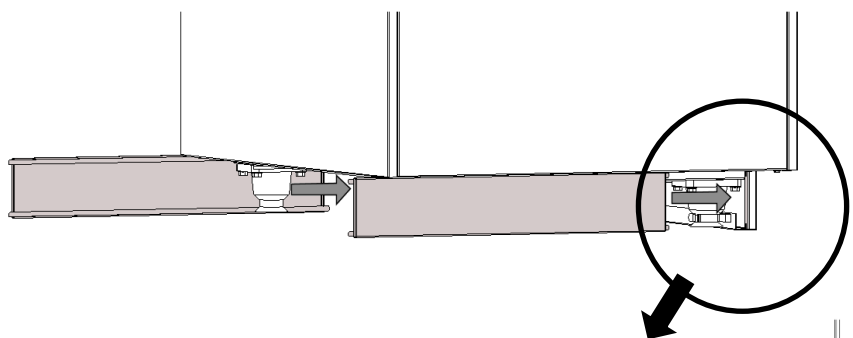


### 3.2.2 Montage de la plinthe

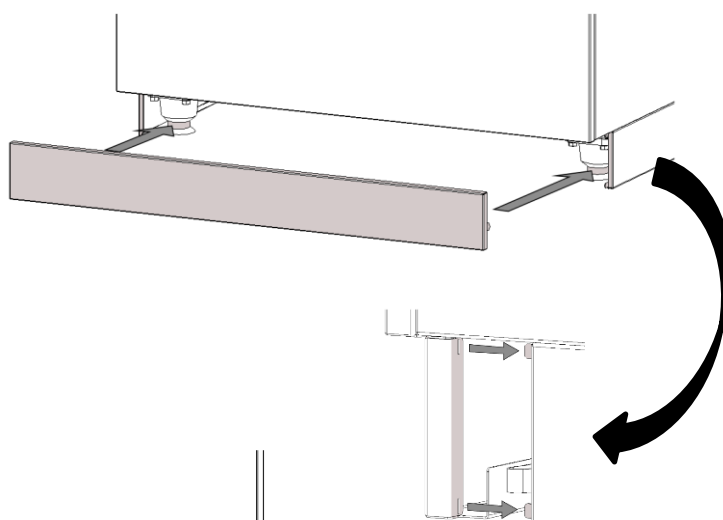
Placez le socle arrière en le fixant aux deux pieds arrière réglables à l'aide de ses deux pinces.



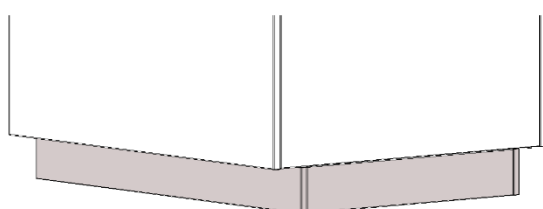
Insérez les chevilles des deux socles latéraux dans les fentes du socle arrière.



Fixez les socles latéraux en insérant les chevilles dans les fentes du socle avant, tout en fixant le socle avant aux pieds réglables avant.



Résultat

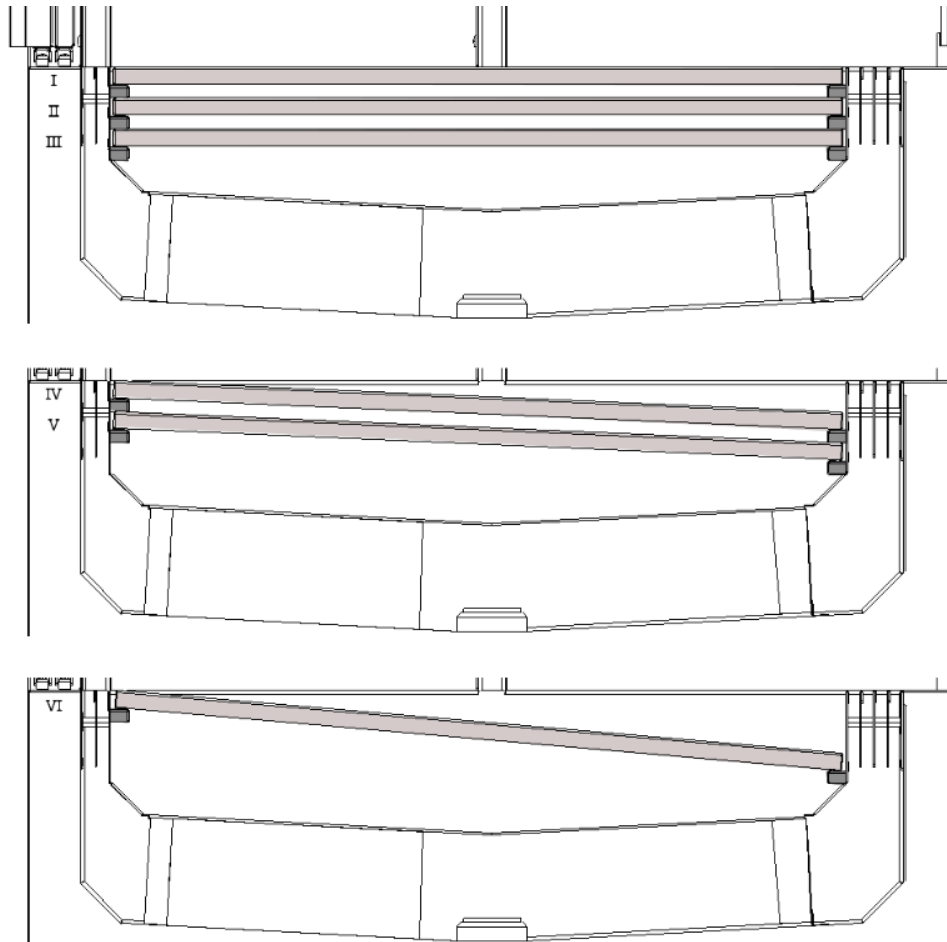


### 3.3 Unités sans rendez-vous

Pour l'installation des unités sans rendez-vous (Drop-in), reportez-vous à l'instruction 9124892.

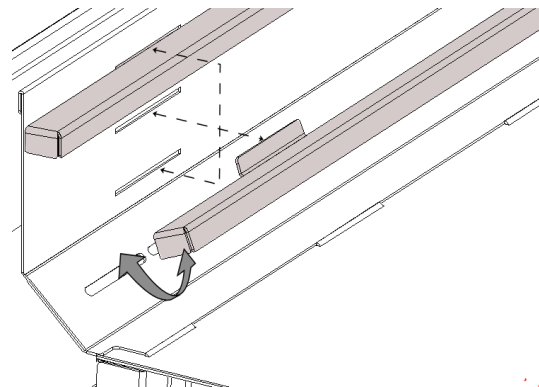
### 3.4 Options de plateau

Sur les modèles FS et SS-humidifiés, le plateau de présentation inférieur peut être réglé à une variété de niveaux horizontaux (I, II, III) et d'angles (IV, V, VI) comme on le voit dans la section transversale de la vue latérale pour différents afficher des expériences.



Pour changer de position :

- Retirez les plateaux de l'unité.
- Repositionnez les supports à l'avant et à l'arrière dans les positions souhaitées.
- Remettez les plateaux dans l'unité.



### 3.5 Modèles d'humidification à service complet et en libre-service humidifiés

#### 3.5.1 Raccordement à l'eau automatique

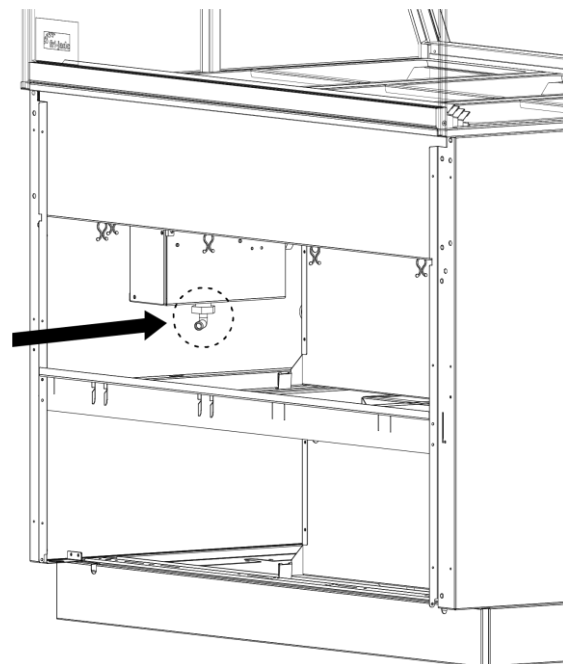
Lorsqu'il est connecté à l'alimentation en eau, le modèles remplit automatiquement le bac à eau lorsque le niveau d'eau est trop bas.

Comment connecter l'alimentation en eau :

- Retirez les vis du panneau avant. (Lorsqu'il est livré avec sous châssis).
- Retirez le panneau avant.



- Raccordez le tuyau d'arrivée d'eau au tuyau d'arrivée de 12 MM du bac à eau (raccordement 3/4" également possible).
- Remontez le panneau avant et fixez-le avec les vis.

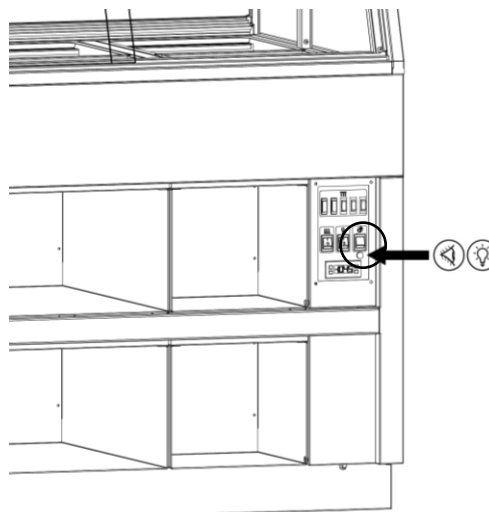


#### **Filtre anticalcaire :**

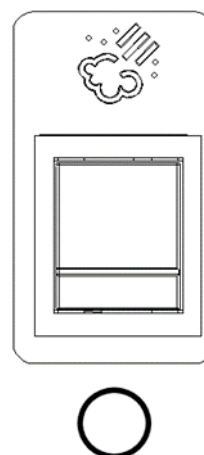
Pour réduire la quantité de calcaire, placez un filtre anticalcaire dans l'alimentation en eau.

### 3.5.2 Remplir manuellement

- Lorsque le niveau d'eau dans le réservoir descend en dessous du niveau minimum, un voyant d'alarme s'allume sous le bouton Humidificateur.



- • Remplissez le réservoir d'eau.
- • Éteignez le bouton d'alarme de l'humidificateur pendant 5 secondes et rallumez-le.
- • Vérifiez si les feux de détresse se rallument.



### 3.6 Première utilisation

Avant de commencer à utiliser l'unité, nettoyez soigneusement son intérieur avec un détergent doux et de l'eau.

Après le nettoyage, essuyez avec un chiffon humidifié à l'eau claire pour éliminer les résidus de détergent puis séchez toute l'unité.



**Avertissement concernant l'humidificateur automatisé :**

Lors du premier remplissage du bac à eau, de l'eau peut sortir du tuyau à grande Vitesse. C'est le résultat de l'air emprisonné dans le tuyau ou le tuyau d'eau.

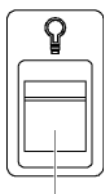
## 4. FONCTIONNEMENT ET UTILISATION



La valeur affichée ou réglée ne correspond pas à la température du produit / unité.

### Panneau de commande

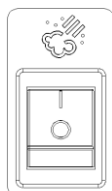
#### Interrupteurs marche / arrêt :



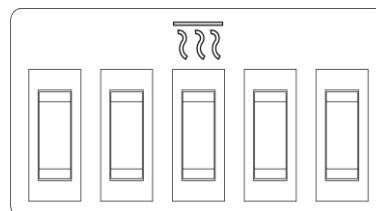
Éclairage



Chauffage



Humidificateur



Radiateurs en céramique\*

\* Le nombre d'interrupteurs dépend du modèle DC

#### Contrôleur de température



Bouton marche / arrêt\*



Bouton EN HAUT



Bouton BAS



Bouton de réglage



Image à titre indicatif.

\* Allumer / éteindre : maintenez enfoncé pendant plusieurs secondes.

### 4.1 Fonctionnement



L'unité est réglée à une température d'air d'admission de 85°C. La température peut être avec le panneau de commande.

Pour une température ambiante de 20°C et avec une température initiale à cœur de 85°C, reste le produit une température à cœur constante d'au moins 65°C pendant 4 heures. Des radiateurs radiants en céramique sont disponibles pour augmenter la température de pièces spécifiques.

#### Mise en marche de l'unité

1. Mettez le chauffage en marche.
2. Préchauffez l'unité pendant environ 30 minutes.
3. Allumez l'éclairage.
4. Appliquer l'alimentation en eau.

### Chargement de l'unité

- Ne placez que des produits dont la température à cœur est d'au moins 85°C.
- Emballez les produits chauds uniquement dans des sacs ou récipients adaptés à cet usage.
- Pour assurer un bon contact avec les plateaux chauffants, ne placez qu'une seule couche de produits.
- La capacité de charge maximale par étagère est de 15 kg, à charge égale.

### Contrôle de la température dans l'unité

- Durant le fonctionnement, l'affichage du thermostat indique la température de la sonde dans l'unité. Le témoin marche s'allume lorsque les éléments sont actifs.



Gardez toujours les portes coulissantes fermées autant que possible, sinon l'appareil ne peut pas maintenir son climat.  
Une alarme se déclenche si la température est trop basse.

### Contrôle de la température réglée

1. Faites défiler les dossiers avec bouton  $\wedge$  et  $\vee$  jusqu'à ce que vous trouviez le dossier **Pb1**, **Pb2** ou **Pb3**.
2. Appuyez sur **SET** pour visualiser la valeur mesurée par la sonde correspondante.

### Ajustement de la température réglée

1. Pendant le fonctionnement, l'affichage du thermostat indique la température dans l'unité.
2. Appuyez une fois sur le bouton **SET**. La température réglée s'affiche à l'écran.
3. Appuyez sur du bouton  $\wedge$  et du bouton  $\vee$  dans les 15 secondes.
4. Réglez la température de consigne à l'aide du bouton  $\wedge$  et du bouton  $\vee$ .
5. Appuyez une fois sur le bouton **SET** pour mémoriser la nouvelle température de consigne.

### Contrôle de la température du produit

- Une fois par heure, la température du produit doit être contrôlée avec un thermomètre numérique.
- Consignez les valeurs mesurées dans un journal.
- Utilisez toujours un capteur de thermomètre désinfecté.

### Arrêt

1. Retirez tous les produits de l'unité. Pour éviter une chute de la température des produits, rangez-les dans une autre unité de conservation.
2. Éteignez le chauffage.
3. Éteignez l'éclairage.
4. Fermer l'alimentation en eau le cas échéant.



## 5. NETTOYAGE ET MAINTENANCE



### AVERTISSEMENT

N'utilisez jamais un jet d'eau pour le nettoyage. L'eau peut s'infiltrer dans l'unité via ses orifices de ventilation.

Pendant son nettoyage, son entretien ou lors du remplacement de pièces, débrancher la machine de sa source d'alimentation électrique en retirant la fiche de la prise de courant.



Pour des questions d'hygiène et d'optimisation de l'état avec votre unité, nous vous conseillons de respecter un programme fixe de nettoyage quotidien.

### 5.1 Programme de maintenance

| Élément                 | Action   | Fréquence    |
|-------------------------|--|--------------|
| Intérieur               | <ul style="list-style-type: none"> <li>Nettoyez. Voir la section 5.2.</li> </ul>   | Quotidienne  |
| Extérieur               | <ul style="list-style-type: none"> <li>Nettoyez. Voir la section 5.3.</li> <li>Utilisez un produit nettoyant en spray pour acier inox afin d'éliminer les taches et de restaurer le brillant.</li> </ul>                   | Hebdomadaire |
| Panneaux de verre       | <ul style="list-style-type: none"> <li>Nettoyez. Voir la section 5.4.</li> </ul>   | Hebdomadaire |
| Guides d'air inférieurs | <ul style="list-style-type: none"> <li>Nettoyez. Voir la section 5.5.</li> </ul>   | Hebdomadaire |
| Humidificateur          | <ul style="list-style-type: none"> <li>Retirez toute accumulation de calcium dans le bac à eau et sur les broches du capteur de niveau d'eau. Détergent possible : eau chaude et vinaigre. Voir la section 5.5.</li> </ul> | Hebdomadaire |

### 5.2 Nettoyage quotidien

- Nettoyez l'intérieur de l'unité à l'eau chaude additionnée d'un nettoyant adapté.
- Après le nettoyage, essuyez l'intérieur avec un chiffon humide propre. Assurez-vous d'éliminer correctement le détergent.

### 5.3 Nettoyage hebdomadaire



### AVERTISSEMENT

Le panneau de commande doit être nettoyé uniquement avec un chiffon humide.

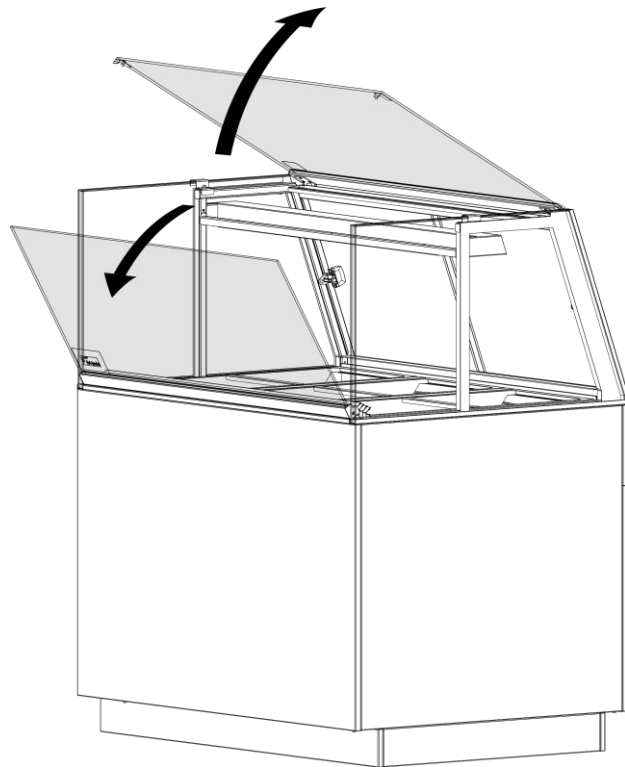
- Nettoyez l'extérieur de l'unité avec un peu d'eau chaude et un produit nettoyant doux en utilisant une brosse douce ou une éponge. Après le nettoyage, essuyez l'extérieur avec un chiffon.
- Traitez toutes les surfaces nettoyées avec un agent antibactérien approprié.
- Essuyez pour sécher avec un chiffon doux ou une serviette en papier.

## 5.4 Nettoyage des vitres

Utilisez un détergent doux et de l'eau savonneuse pour nettoyer l'appareil. Il est possible d'ouvrir les fenêtres pour faciliter le nettoyage.

Soulevez la fenêtre supérieure pour ouvrir la fenêtre avant.

Abaissez toujours la vitre lentement et ne la laissez pas tomber.



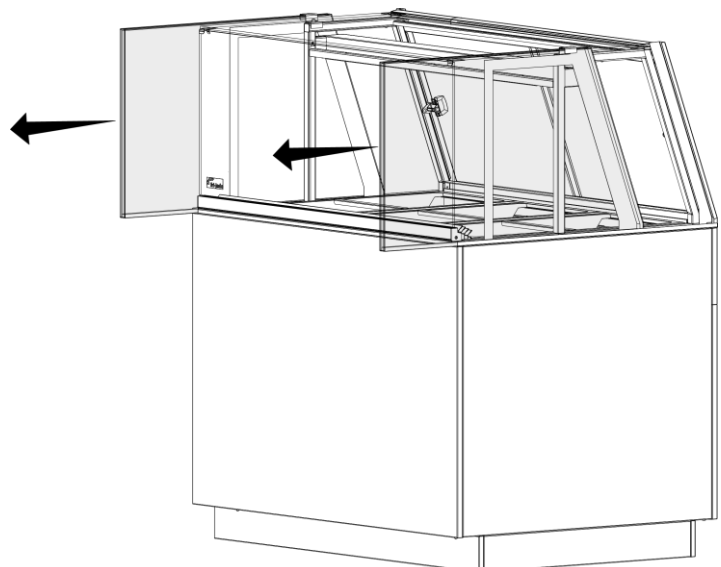
Il est possible de retirer les vitres frontales, latérales et coulissantes.

Placez les fenêtres sur un chiffon doux pour éviter tout dommage à l'extérieur de l'appareil.

Remettez les fenêtres dans l'appareil avant de rallumer l'appareil.

Les fenêtres doivent être remplacées en inversant les étapes de dépose.

Soulevez les fenêtres avec précaution et n'utilisez pas de force pour forcer les fenêtres à rentrer dans l'unité.

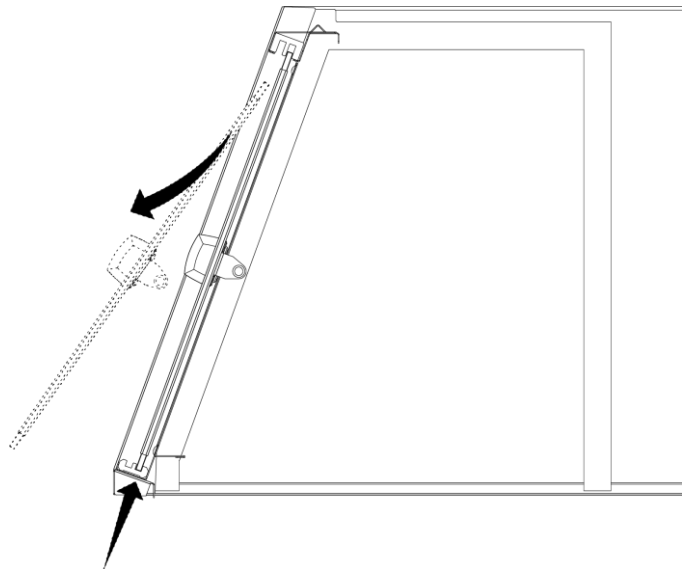


Les vitres latérales sont amovibles en les faisant glisser hors du cadre.

Nettoyez les guides inférieurs

Les fenêtres coulissantes peuvent être démontées par :

- Soulevez-les.
- Inclinez-les vers l'avant
- Faites-les dérailler



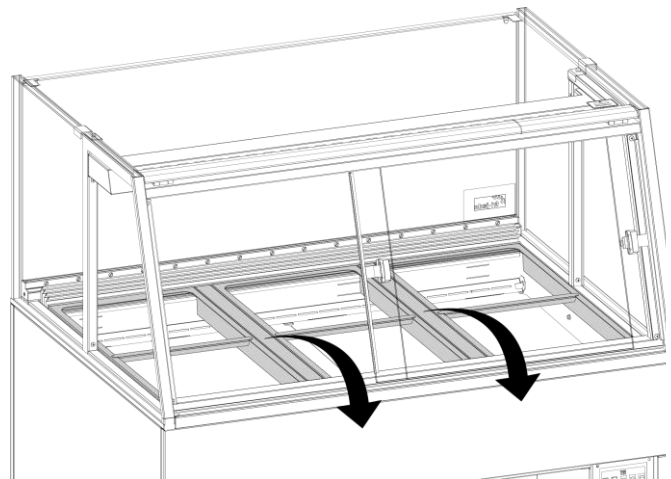
### 5.5 Nettoyage les guides d'air, les ventilateurs et réservoir d'eau



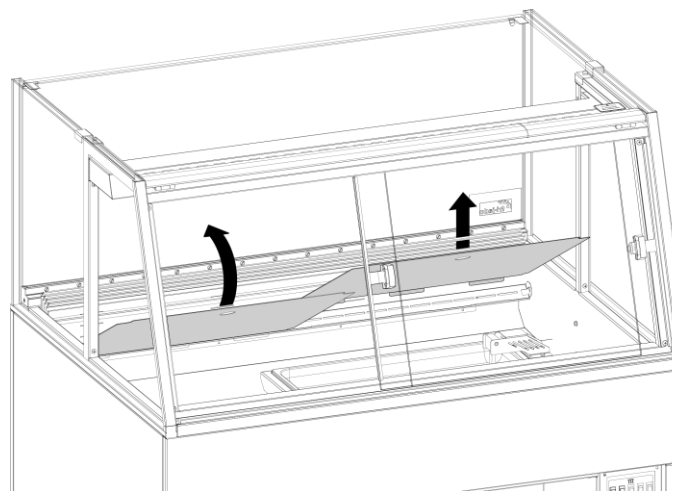
**AVERTISSEMENT**

Éteignez d'abord l'appareil et laissez-le refroidir.  
Faites attention aux pièces en rotation.

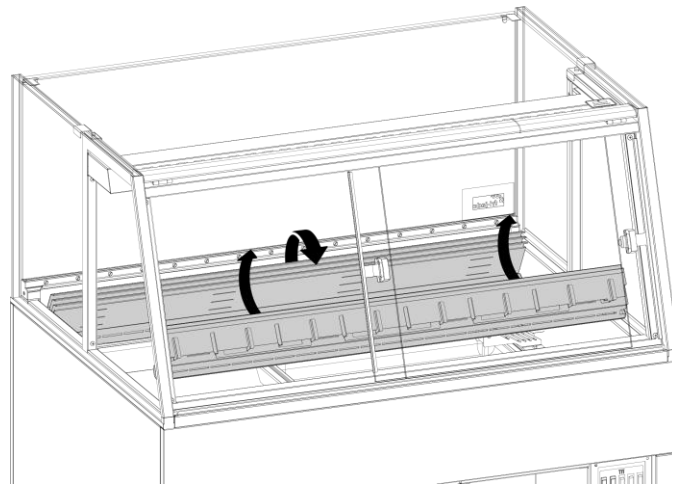
Retirez les bacs GN et les cadres GN et nettoyez-les tous les deux.



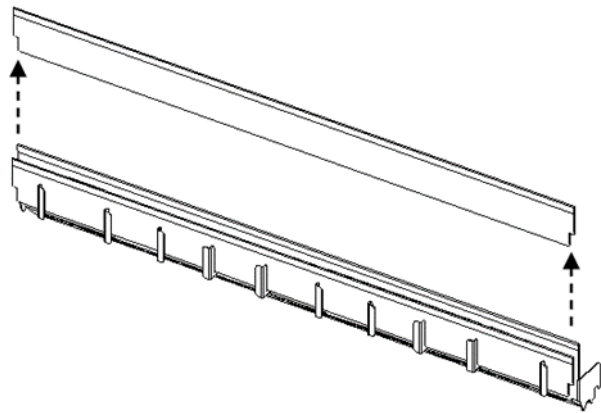
Retirez le placage ci-dessus le bac à eau.



Il y a des guides d'air amovibles à l'avant et à l'arrière



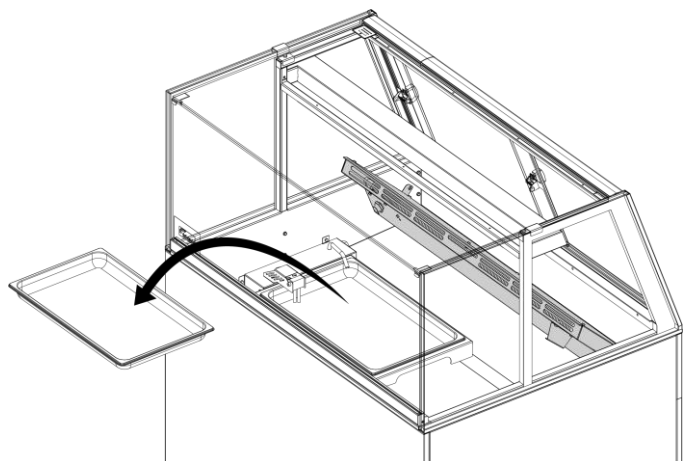
Retirer les guides d'air d'admission à l'avant et nettoyez-les.



Le boîtier du ventilateur peut être incliné pour le nettoyage en dessous.

Pour nettoyer le bac à eau : soulevez les broches du capteur de niveau d'eau et retirez le bac à eau comme illustré.

**REMARQUE :** Les broches du capteur de niveau d'eau doivent être remises en place dans le bac à eau après le nettoyage.



## 6. DYSFONCTIONNEMENTS ET ENTRETIEN

Avant de contacter votre fournisseur / revendeur en cas de dysfonctionnement, vous pouvez contrôler vous-même quelques points :

- ¿L'alimentation électrique fonctionne-t-elle correctement ? Contrôlez les fusibles et l'interrupteur différentiel.
- ¿Les interrupteurs sont-ils sur la position correcte ?

| Élément               | Dysfonctionnement                       | Action possible  |
|-----------------------|---|--|
| Commande              | Unité hors service                      | <ul style="list-style-type: none"> <li>• Vérifiez l'alimentation électrique.</li> <li>• ¿Les interrupteurs sont-ils tous sur la position correcte ?</li> </ul>                     |
| Commande              | L'écran affiche le code d'erreur        | <ul style="list-style-type: none"> <li>• Contactez votre fournisseur / agence de service.</li> </ul>   |
| Lampe                 | Ne s'allume pas                         | <ul style="list-style-type: none"> <li>• Allumer.</li> </ul>   |
| Humidificateur        | Humidificateur lumineux d'avertissement | <ul style="list-style-type: none"> <li>• Vérifiez le niveau d'eau / l'alimentation.</li> <li>• Réinitialisez en appuyant sur l'interrupteur pendant minimal 5 secondes.</li> </ul> |
| Cordon d'alimentation | Endommagé                               | <ul style="list-style-type: none"> <li>• Remplacez, Voir la section 6.1.</li> </ul>  |
| Vitre                 | Endommagé                               | <ul style="list-style-type: none"> <li>• Remplacez, Contactez votre fournisseur / agence de service.</li> </ul>  |

### 6.1 Remplacement le cordon d'alimentation



#### AVERTISSEMENT

Tension électrique dangereuse.

Si le cordon d'alimentation est endommagé, il doit être remplacé, contactez votre fournisseur ou votre agent de service.

N'allumez jamais l'appareil si le câble d'alimentation est endommagé.

## 7. SPÉCIFICATIONS TECHNIQUES



### AVERTISSEMENT

Consultez la plaque d'identification pour connaître les spécifications correctes de l'unité. Les données électriques peuvent varier selon le pays.

| Modèle                                 |                | 120-4.3            | 150-4.3            | 180-4.3            |
|--|----------------|--------------------|--------------------|--------------------|
| Longueur avec murs                     | mm             | 1200               | 1500               | 1800               |
| Longueur hors murs                     | mm             | 1150               | 1450               | 1750               |
| profondeur hors plan de travail        | mm             | 890                |                    |                    |
| Hauteur                                | mm             | 1420               |                    |                    |
| Hauteur sous châssis                   | mm             | 900                |                    |                    |
| Drop-in format (L x W)                 | mm             | 1167 x 865 (+/- 5) | 1467 x 865 (+/- 5) | 1767 x 865 (+/- 5) |
| Tension électrique                     | V              | 1N~ 230            | 3N~ 400/230        | 3N~ 400/230        |
| Courant                                | A              | 13.8               | 14.2               | 8.5                |
| Fréquence                              | Hz             | 50/60              |                    |                    |
| Poids (net) *                          | kg             | 198                | 239                | 283                |
| Poids (brut) *                         | kg             | 248                | 289                | 333                |
| Taille de l'emballage (L x W x H)      | mm             | 980 x 1060 x 1673  | 1280 x 1060 x 1673 | 1680 x 1060 x 1673 |
| Plateau de présentation des produits   | mm (L x B)     | 1100 x 730         | 1400 x 730         | 1700 x 730         |
|  | m <sup>2</sup> | 0,80               | 1,02               | 1,24               |
| Capacité gastronorme                   | GN             | 3x 4/3             | 4x 4/3             | 5x 4/3             |
| Max. profondeur de la cuve gastronorme | mm             | 100                |                    |                    |

\* Avec drop-in environ 45 kg de moins

Remarques.

Fri-Jado B.V.  
Blauwhekken 2  
4751 XD Oud Gastel  
The Netherlands  
Tel : +31 (0) 76 50 85 400

Fri-Jado Inc.  
1401 Davey Road, Suite 100  
Woodridge IL 60517  
USA  
Tel : +1-630-633-7950

[www.frijado.com](http://www.frijado.com)