

Comptoirs d'épicerie fine Fri-Jado

Humidifiés à chaud pour
service assisté encastrables



Table des matières

| | |
|--|----|
| Fonctionnalités et avantages | 4 |
| Comptoir DC-120 GN4/3 Hot pour service assisté encastrable | 5 |
| Comptoir DC-150 GN4/3 Hot pour service assisté encastrable | 7 |
| Comptoir DC-180 GN4/3 Hot pour service assisté encastrable | 9 |
| Accessoires | 11 |

Transformez vos aliments en bénéfiques

Conçus pour présenter vos produits de la meilleure façon possible tout en vous permettant de préserver leur qualité optimale plus longtemps, les comptoirs d'épicerie fine Fri-Jado vous aident à attirer les clients et à booster vos ventes. Le tout en réduisant vos coûts et en minimisant votre impact sur l'environnement, grâce à des technologies et à une conception innovantes.

Excellente visibilité des aliments

Une transparence maximale, une structure fine, des portes en verre réfléchissant du côté de l'opérateur et un éclairage à LED chaleureux pour assurer une excellente visibilité de vos aliments. Cela vous aidera à booster vos ventes. **Parce que voir, c'est acheter.**

Une qualité alimentaire optimale pendant plus longtemps

La technologie de pointe d'humidification à chaud vous permet de conserver plus longtemps la qualité optimale de vos aliments. Grâce à plusieurs ventilateurs et à des systèmes de guidage de l'air spécialement conçus, l'air chaud et humidifié est réparti uniformément sur les aliments avec une précision extrême. Ce qui limite **le risque de zone froide et minimise la déshydratation des produits.**

En outre, la chaleur rayonnante émise depuis la partie supérieure vous permet de maintenir une température à cœur plus élevée. Comme la chaleur de la partie supérieure peut être activée par section, vous pouvez l'utiliser uniquement pour les produits qui nécessitent une température plus douce. Les comptoirs d'épicerie fine Fri-Jado sont donc conçus pour vous assurer **une qualité alimentaire optimale et une durée de conservation maximale tout en vous aidant à réduire le gaspillage.**

Des technologies et une conception permettant d'économiser de l'énergie

Le flux d'air efficace de la technologie d'humidification à chaud de Fri-Jado consomme moins d'énergie que les technologies de chauffage standard. En effet, l'air est précisément guidé sur les aliments et réparti uniformément

sur toute la largeur du comptoir. Aucune zone froide ne doit donc être corrigée. Étant donné que le flux d'air chaud chauffe également le bac d'humidification, aucun élément chauffant séparé n'est nécessaire. En outre, le double vitrage latéral et la plaque de verre supérieure avec revêtement Low-E garantissent une excellente isolation. Les pertes de chaleur sont donc réduites au maximum. Vous pouvez désormais **réduire vos coûts et votre impact sur l'environnement** en diminuant votre consommation d'énergie.

Utilisation simple et rapide

Il n'y a rien de plus facile ! Les comptoirs d'épicerie fine Fri-Jado sont équipés d'un panneau de commande permettant de régler la température, où vous trouverez notamment des interrupteurs marche/arrêt simples pour contrôler le flux d'air humidifié, la chaleur de la partie supérieure par section et l'éclairage à LED. N'importe qui peut apprendre à utiliser ce comptoir en très peu de temps. Il est également facile à nettoyer. Toutes les surfaces en verre sont facilement accessibles, et les parties intérieures peuvent être retirées et lavées au lave-vaisselle. **Une conception qui permet de gagner un temps précieux.**

Convient à tout concept de vente d'aliments frais

Les comptoirs d'épicerie fine Fri-Jado sont proposés en versions chauffée et réfrigérée, et tout comme nos vitrines alimentaires MCC chaudes et froides, ils sont modulaires. Cela signifie que vous pouvez créer la configuration idéale pour votre établissement et vendre à la fois vos produits d'épicerie fine et des produits à emporter. **Démarquez-vous en rendant vos aliments plus attrayants !**



Design

| | |
|---|--|
| Design transparent | Visibilité optimale des aliments (voir, c'est acheter !) |
| Portes coulissantes en verre réfléchissant du côté opérateur | La visibilité des aliments est maximale grâce à une plus grande zone de présentation visuelle. Permet d'économiser de l'espace et de l'énergie. |
| Doubles vitrages latéraux avec entretoises transparentes | Une isolation optimale qui permet d'économiser de l'énergie. Des températures de surface sans danger au toucher. Une vitrine chauffée et une vitrine réfrigérée peuvent être placées l'une à côté de l'autre sans affecter la visibilité des produits. |
| Configuration intérieure flexible et ajustable | Peut être utilisé avec des bacs GN (non fournis) ou avec des plateformes réglables en hauteur et inclinables (accessoires en option). Pour une présentation parfaite des produits. |
| Partie arrière inclinée | Un design plus ergonomique pour l'opérateur |
| Modèle encastrable, différentes largeurs proposées. | Peut facilement être intégré au magasin |
| Même conception modulaire que les comptoirs d'épicerie fine réfrigérés et les vitrines alimentaires chaudes et froides de la gamme MCC de Fri-Jado. | Créez un ensemble complet de vitrines chauffées et/ou réfrigérées esthétiquement uniformes qui conviendra à votre concept de vente alimentaire, quel qu'il soit. |

Technologies et performances

| | |
|--|---|
| Plaque de verre supérieure avec revêtement Low-E | Une isolation optimale qui permet d'économiser de l'énergie. Le revêtement Low-E renvoie la chaleur ascendante vers l'intérieur de l'unité, ce qui minimise les pertes de chaleur. |
| Éclairage à LED chaleureux | Pour une présentation attrayante des aliments. Bonne efficacité énergétique, longue durée de vie. |
| Technologie d'humidification à chaud. Distribution optimisée de l'air chaud et humidifié grâce à plusieurs ventilateurs et à des systèmes de guidage de l'air spécialement conçus. | Des températures constantes pour les aliments, des durées de conservation plus longues et une consommation d'énergie plus faible. Ce qui vous permet de limiter le gaspillage, votre impact sur l'environnement et les coûts. |
| Chaleur rayonnante émise par la partie supérieure à commande individuelle | Pour adapter les conditions de conservation aux aliments de différents groupes alimentaires |
| Plateau d'humidification « passive ». Aucun élément chauffant ou ni aucune énergie supplémentaire ne sont nécessaires pour l'activer. | L'humidification est intégrée aux technologies existantes, ce qui permet d'économiser de l'énergie. |

Utilisation

| | |
|---|--|
| Panneau de commande simple | Facile à utiliser |
| Surfaces en verre toutes accessibles | Elles sont faciles à nettoyer et vous pouvez accéder à l'unité sans difficulté |
| Parties intérieures amovibles et lavables au lave-vaisselle | Faciles à nettoyer |
| Éléments chauffants non exposés | Sans danger pour les opérateurs, faciles à nettoyer |

Comptoir DC 120 Hot pour service assisté encastrable GN4/3

N° d'art. 9369011 (remplissage automatique de l'eau)
 N° d'art. 9369011 + 9369811 (remplissage manuel de l'eau)

Bacs GN non inclus



☰ Capacité

| | |
|---|---------------------------------------|
| Capacité en bacs Gastronorm | 3 x GN 4/3 |
| Structure de bacs standard | 3 x GN 1/1 + 3 x GN 1/3 OU 6 x GN 2/3 |
| Profondeur maximale des bacs Gastronorm | 100 mm |

📐 Dimensions et poids

| | |
|---|-----------------------|
| Largeur | 1200 mm |
| Profondeur GN 4/3, hors plan de travail | 890 mm |
| Hauteur encastrable du plan de travail | 520 mm |
| Découpe d'encastrement (L x P) | 1167 x 865 (+/- 5) mm |
| Découpe du panneau électronique | 153 x 244 (+/- 5) mm |
| Poids net | 152 kg |
| Poids brut | appr. 202 kg |

🔌 Exigences concernant l'alimentation électrique

| | |
|-----------|-----------|
| Puissance | 3,2 kW |
| Tension | 1N~ 230 V |
| Fréquence | 50/60 Hz |

💧 Exigences concernant l'alimentation en eau

| | |
|--------------------------|--------------------------|
| Raccordement* | Tuyau de 12 mm (ou 3/4") |
| Pression d'alimentation* | 1,5 bar min. |
| Dureté | 40 °fH max. |
| Conductivité | entre 350 et 750 µS/cm |

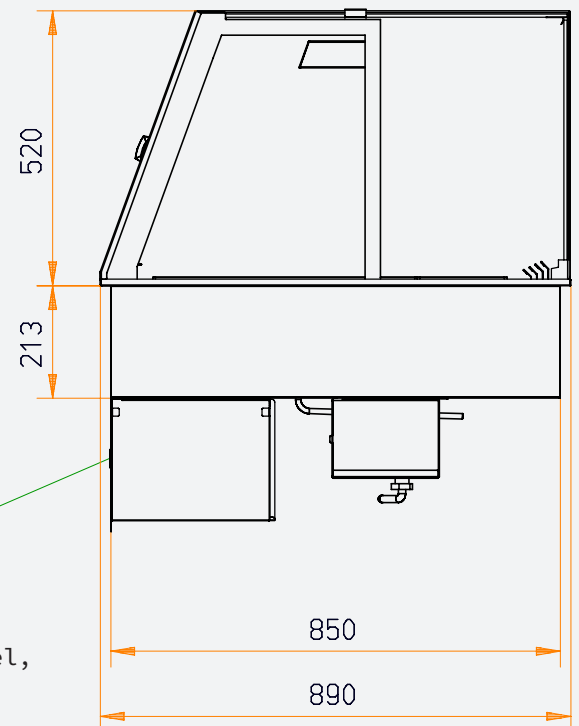
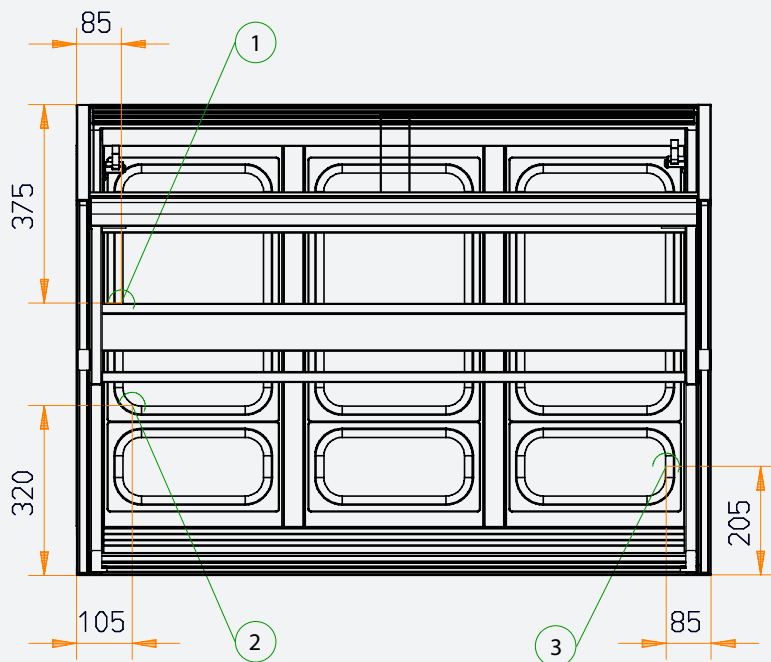
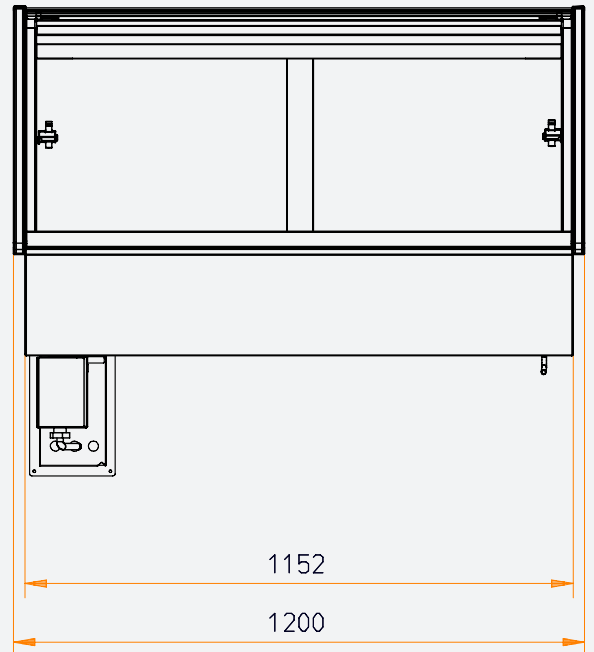
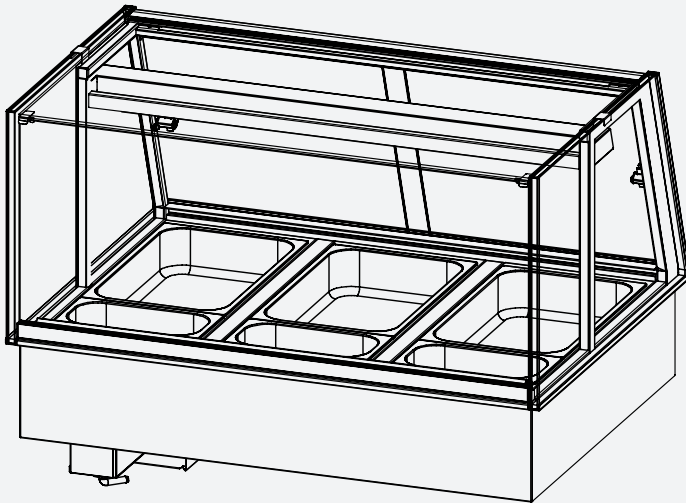
* Raccordement à un système d'alimentation en eau fixe uniquement

Comptoir DC 120 Hot pour service assisté encastrable

GN4/3

N° d'art. 9369011 (remplissage automatique de l'eau)

N° d'art. 9369011 + 9369811 (remplissage manuel de l'eau)



1. Alimentation électrique 1~ 230 V 50/60 Hz (16 A)
2. Tuyau d'alimentation en eau de 12 mm ou de 3/4" optionnel, pression min. de 1,5 bar
3. Tuyau d'évacuation du trop-plein de 10 mm
4. Le boîtier de commande peut être installé à distance, à 1 mètre maximum de la position indiquée

REMARQUE : les bacs GN ne sont pas inclus

Comptoir DC 150 Hot pour service assisté encastrable GN4/3

N° d'art. 9369012 (remplissage automatique de l'eau)
N° d'art. 9369012 + 9369811 (remplissage manuel de l'eau)

Bacs GN non inclus



☰ Capacité

| | |
|---|------------------------------------|
| Capacité en bacs Gastronorm | 4 x GN 4/3 |
| Structure de bacs standard | 4 x GN1/1 + 4 x GN1/3 OU 8 x GN2/3 |
| Profondeur maximale des bacs Gastronorm | 100 mm |

📏 Dimensions et poids

| | |
|---|-----------------------|
| Largeur | 1500 mm |
| Profondeur GN 4/3, hors plan de travail | 890 mm |
| Hauteur encastrable du plan de travail | 520 mm |
| Découpe d'encastrement (L x P) | 1467 x 865 (+/- 5) mm |
| Découpe du panneau électronique | 153 x 244 (+/- 5) mm |
| Poids net | 180 kg |
| Poids brut | appr. 230 kg |

🔌 Exigences concernant l'alimentation électrique

| | |
|-----------|---------------|
| Puissance | 4,0 kW |
| Tension | 3N~ 400/230 V |
| Fréquence | 50/60 Hz |

💧 Exigences concernant l'alimentation en eau

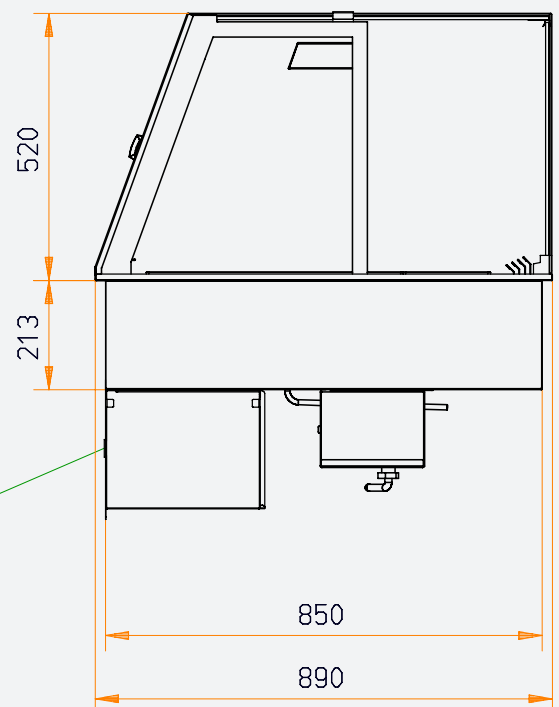
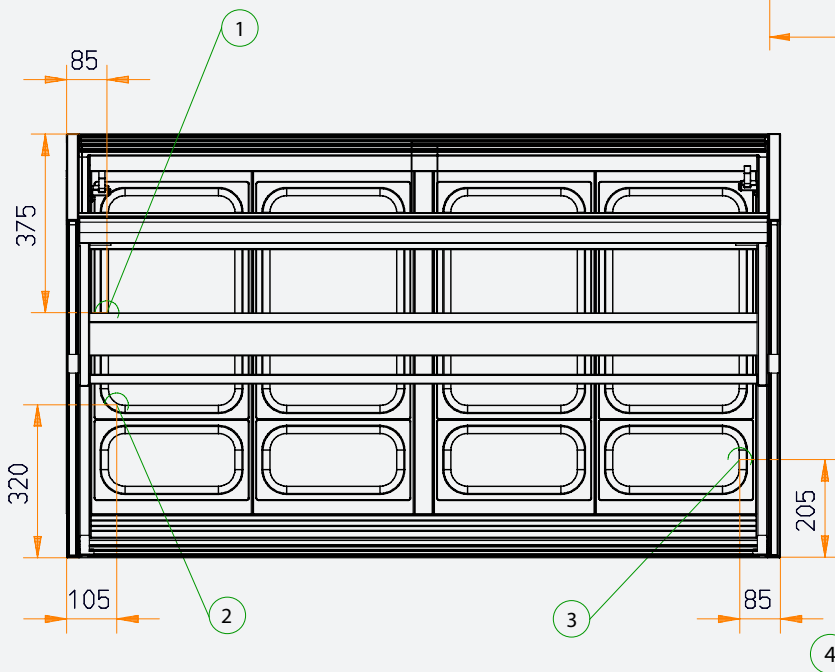
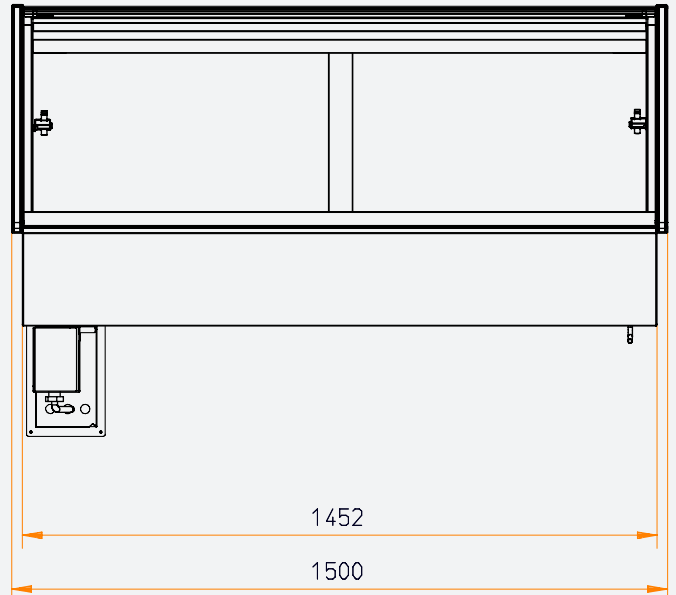
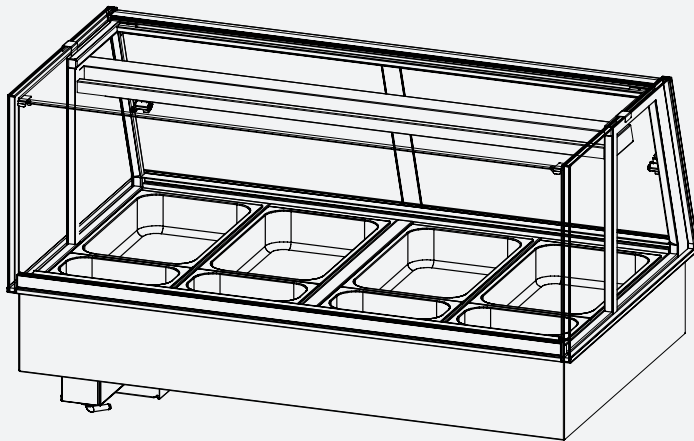
| | |
|--------------------------|--------------------------|
| Raccordement* | Tuyau de 12 mm (ou 3/4") |
| Pression d'alimentation* | 1,5 bar min. |
| Dureté | 40 °fH max. |
| Conductivité | entre 350 et 750 µS/cm |

* Raccordement à un système d'alimentation en eau fixe uniquement

Comptoir DC 150 Hot pour service assisté encastrable GN4/3

N° d'art. 9369012 (remplissage automatique de l'eau)

N° d'art. 9369012 + 9369811 (remplissage manuel de l'eau)



1. Alimentation électrique 1~ 230 V 50/60 Hz (16 A)
2. Tuyau d'alimentation en eau de 12 mm ou de 3/4" optionnel, pression min. de 1,5 bar
3. Tuyau d'évacuation du trop-plein de 10 mm
4. Le boîtier de commande peut être installé à distance, à 1 mètre maximum de la position indiquée

REMARQUE : les bacs GN ne sont pas inclus

Comptoir DC 180 Hot pour service assisté encastrable GN4/3

N° d'art. 9369013 (remplissage automatique de l'eau)
N° d'art. 9369013 + 9369811 (remplissage manuel de l'eau)

Bacs GN non inclus



☰ Capacité

| | |
|---|---|
| Capacité en bacs Gastronorm | 5 x GN 4/3 |
| Structure de bacs standard | 5 x GN 1/1 + 5 x GN 1/3 OU 10 x GN 2/3 |
| Profondeur maximale des bacs Gastronorm | 100 mm |

📏 Dimensions et poids

| | |
|---|-----------------------|
| Largeur | 1800 mm |
| Profondeur GN 4/3, hors plan de travail | 890 mm |
| Hauteur encastrable du plan de travail | 520 mm |
| Découpe d'encastrement (L x P) | 1467 x 865 (+/- 5) mm |
| Découpe du panneau électronique | 153 x 244 (+/- 5) mm |
| Poids net | 208 kg |
| Poids brut | appr. 258 kg |

🔌 Exigences concernant l'alimentation électrique

| | |
|-----------|---------------|
| Puissance | 4,8 kW |
| Tension | 3N~ 400/230 V |
| Fréquence | 50/60 Hz |

💧 Exigences concernant l'alimentation en eau

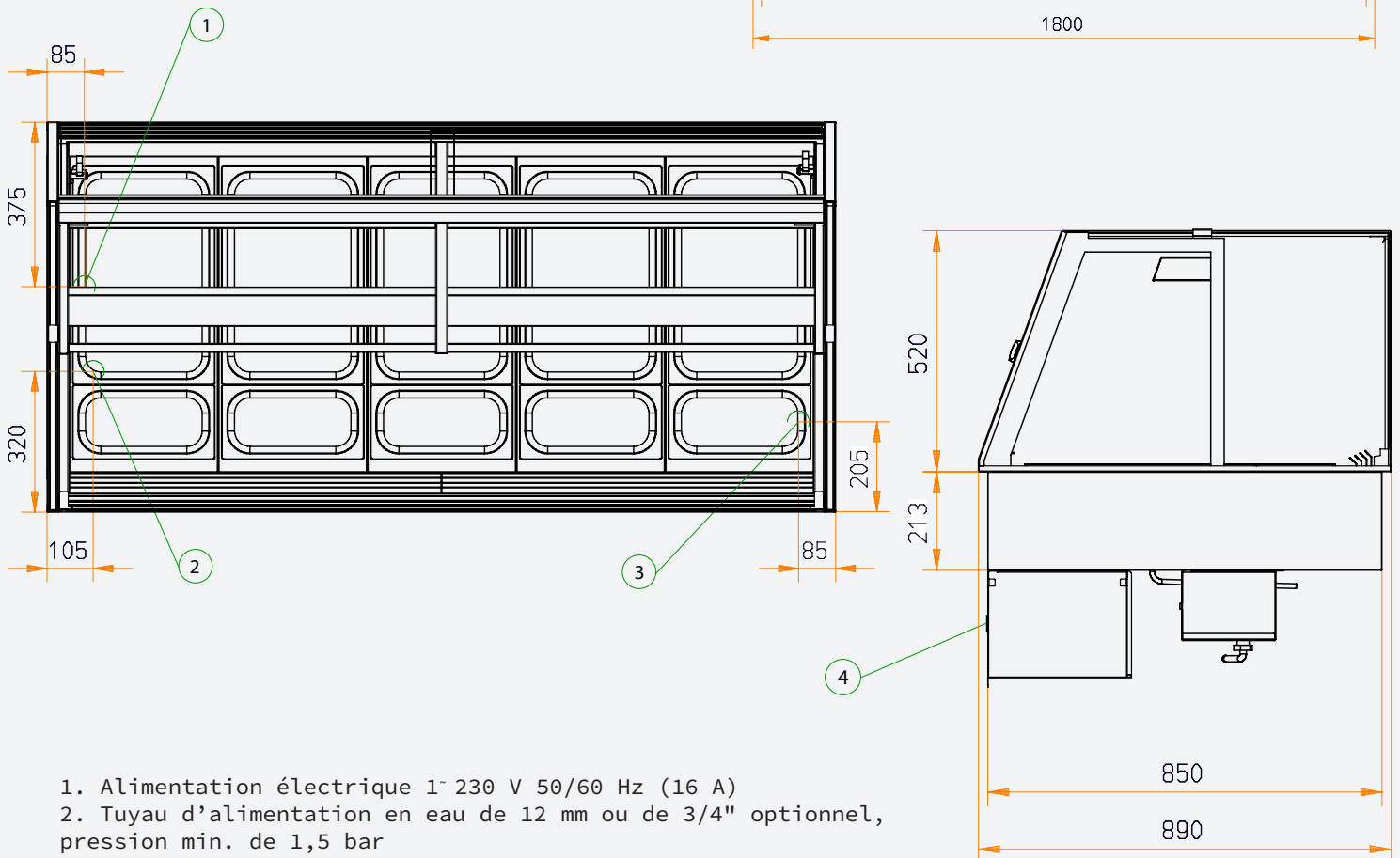
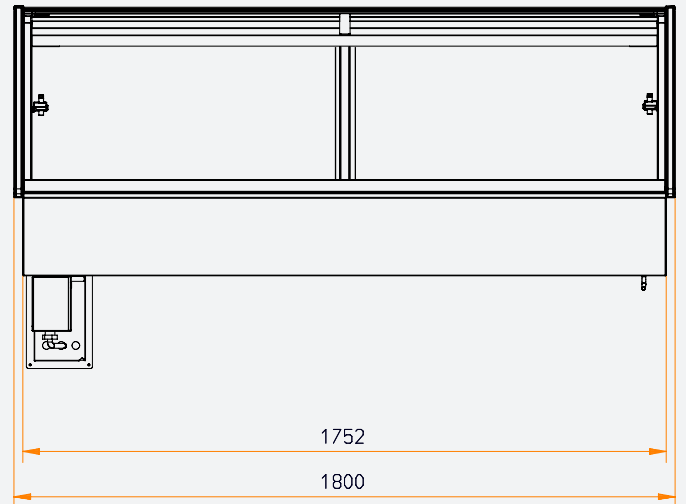
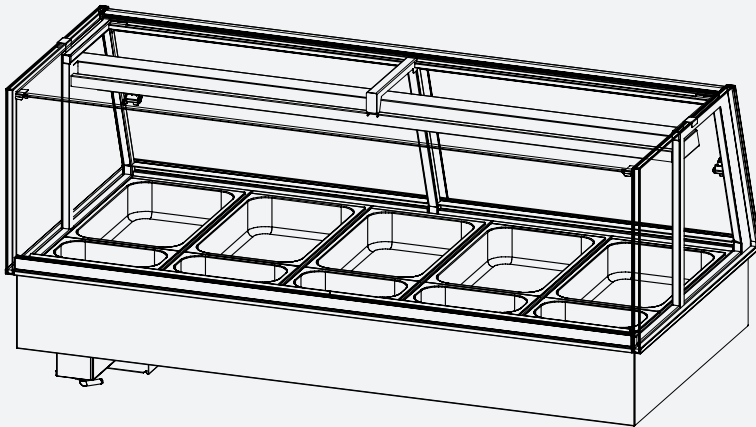
| | |
|--------------------------|--------------------------|
| Raccordement* | Tuyau de 12 mm (ou 3/4") |
| Pression d'alimentation* | 1,5 bar min. |
| Dureté | 40 °fH max. |
| Conductivité | entre 350 et 750 µS/cm |

* Raccordement à un système d'alimentation en eau fixe uniquement

Comptoir DC 180 Hot pour service assisté encastrable GN4/3

N° d'art. 9369013 (remplissage automatique de l'eau)

N° d'art. 9369013 + 9369811 (remplissage manuel de l'eau)



1. Alimentation électrique 1~ 230 V 50/60 Hz (16 A)
2. Tuyau d'alimentation en eau de 12 mm ou de 3/4" optionnel, pression min. de 1,5 bar
3. Tuyau d'évacuation du trop-plein de 10 mm
4. Le boîtier de commande peut être installé à distance, à 1 mètre maximum de la position indiquée

REMARQUE : les bacs GN ne sont pas inclus



Barre de séparation courte pour structure de bacs

Permet de créer des sections de GN supplémentaires (horizontales).



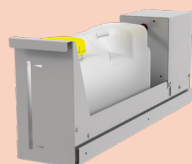
Plateforme

Peuvent être utilisées à la place des structures pour bacs GN. Quantités nécessaires pour un remplacement complet : DC 120 : 3 pièces, DC 150 : 4 pièces, DC 180 : 5 pièces.



Entretoise verticale (noire)

À utiliser avec les plateformes. DC 120 : 2 pièces, DC 150 : 1 pièce, DC 180 : 0 pièce.



Système de remplissage manuel de l'eau

Pour les unités encastrables qui ne peuvent pas être raccordées à une alimentation en eau externe.

Accessoires pour les comptoirs DC 120/150/180 Hot pour service assisté GN 4/3 encastrables

| Description | N° d'art. |
|---|-----------|
| Barre de séparation courte pour structure de bacs | 9369800 |
| Plateforme de 830 mm (noire) | 9369801 |
| Entretoise verticale 830 x 40 mm (noire) | 9369806 |
| Remplissage manuel de l'eau | 9369811 |

Les caractéristiques et données techniques peuvent être modifiées sans préavis.

Cette fiche technique contient uniquement des dessins basiques. Pour des informations techniques plus détaillées, veuillez consulter le site www.fri-jado.com. Bien que tous les soins aient été mis en œuvre lors de l'élaboration de cette fiche technique et que toutes les mesures aient été prises afin de présenter des informations à jour et exactes, nous ne pouvons garantir l'absence d'inexactitudes. Fri-Jado décline toute responsabilité pour tous les éventuels dommages, pertes ou désagréments découlant directement ou indirectement d'une inexactitude ou d'une erreur sur cette fiche technique.