

Eenvoudig en doeltreffend

Recirculatieafzuigkap

De eigenschappen van de recirculatieafzuigkap zijn even eenvoudig als doeltreffend. Met de recirculatieafzuigkap bent u geen tijd en geld kwijt aan de installatie van een centraal afzuigstelsel.

De recirculatieafzuigkap werkt met een geavanceerd filtratieproces dat nagenoeg alle rook, vetdeeltjes en geurtjes uit de luchtstroom verwijdert en schone lucht de ruimte in blaast. U verbruikt **minder energie** en zorgt er bovendien voor dat het klimaat in uw winkel niet wordt verstoord.

Ongeëvenaarde flexibiliteit Met de vrijheid om de rotisserie op elke gewenste plek in uw winkel te plaatsen, optimaliseert u uw ventilatiesysteem op basis van uw specifieke behoeften.

De recirculatieafzuigkap is een autonoom ventilatiesysteem dat qua ontwerp past bij al onze (elektrische) TDR- en LDR-modellen.



TDR 8 M met recirculatieafzuigkap



LDR 8 S auto-clean met recirculatieafzuigkap

Eigenschappen recirculatieafzuigkap

Belangrijkste eigenschappen

- Geen centraal afzuigstelsel nodig
- Verwijdert rook, vet en geurtjes door middel van een krachtig filtersysteem
- Recirculeert lucht door vijf koolfilters
- Filters zijn eenvoudig via de voorkant bereikbaar
- Flexibiliteit – plaats de rotisserie op elke gewenste plek in de winkel
- Geluidsniveau lager dan 70 db
- Afzonderlijke stroomaansluiting

Standaardkenmerken

- Eenvoudig te reinigen
- Eenvoudig te plaatsen
- Past qua ontwerp bij TDR en LDR, zowel enkele als gestapelde modellen

Toebehoren

- Koolfilter, set van 5

Zie losse informatiebladen voor uitgebreide informatie over rotisserie

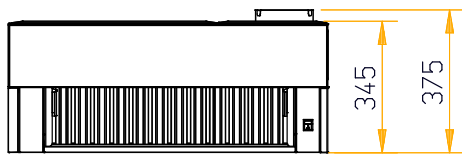
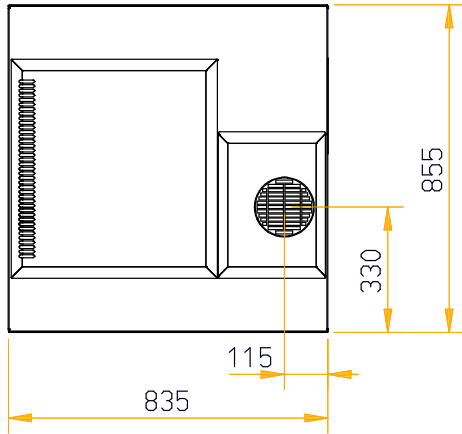


TDR 5 S auto-clean met recirculatieafzuigkap

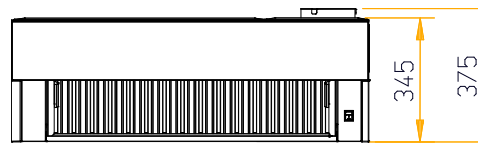
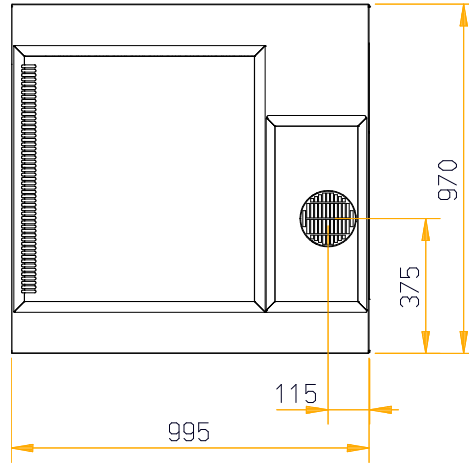


TDR 8 + 8 S met recirculatieafzuigkap

TDR 5 afzuigkap



TDR 8 afzuigkap



Recirculatieafzuigkap

Afmetingen TDR 5 afzuigkap

Breedte	835 mm
Diepte	855 mm
Hoogte	375 mm
Nettogewicht	72 kg
Brutogewicht	90 kg

Afmetingen TDR 8 | TDR 8 + 8 afzuigkap

Breedte	995 mm
Diepte	970 mm
Hoogte	375 mm
Nettogewicht	77 kg
Brutogewicht	97 kg

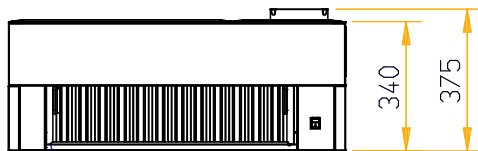
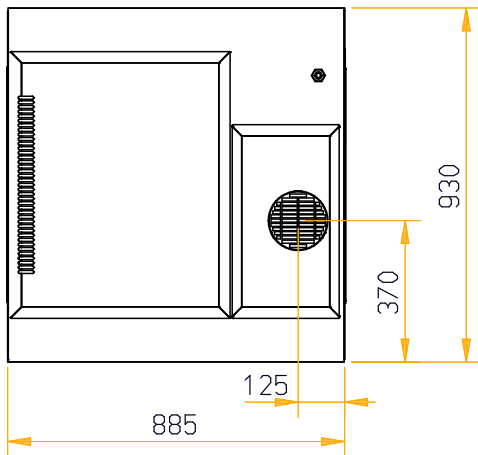
Afmetingen TDR 5 auto-clean afzuigkap

Breedte	885 mm
Diepte	930 mm
Hoogte	375 mm
Nettogewicht	77 kg
Brutogewicht	95 kg

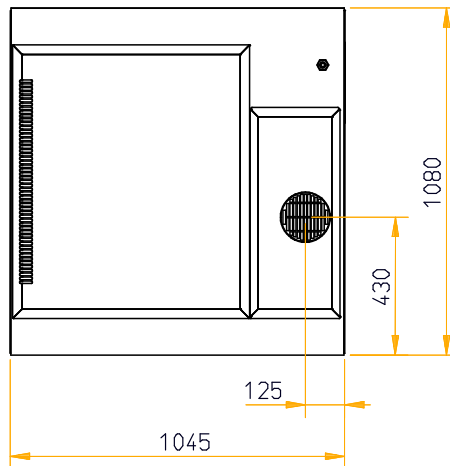
Afmetingen TDR 8 auto-clean | TDR 8 + 8 auto-clean afzuigkap

Breedte	1045 mm
Diepte	1080 mm
Hoogte	375 mm
Nettogewicht	82 kg
Brutogewicht	102 kg

TDR 5 auto-clean afzuigkap



TDR 8 auto-clean afzuigkap



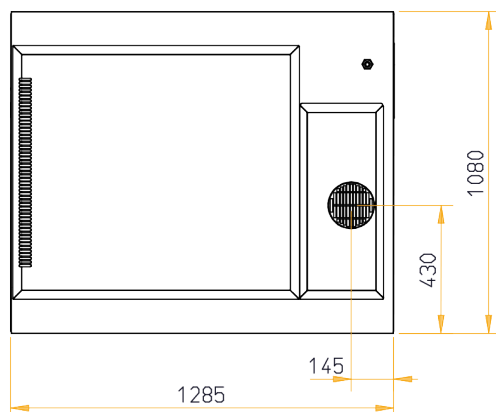
Afmetingen LDR 8 auto-clean | LDR 8 + 8 auto-clean afzuigkap

Breedte	1285 mm
Diepte	1080 mm
Hoogte	375 mm
Nettogewicht	90 kg
Brutogewicht	125 kg

Technische specificaties TDR en LDR afzuigkappen

Geluidsdruk	< 70 dB(A)
Voltage	1N~230 V
Frequentie	50/60 Hz
Vereiste voeding	0,4 kW
Max. nom. stroom	1,5/1,7 A
Stekker	Schuko 16A
Lengte voedingskabel	circa 2,20 m

LDR 8 auto-clean recirculatieafzuigkap



Specificaties en technische gegevens kunnen zonder kennisgeving worden gewijzigd.

Dez zijn algemene tekeningen. Raadpleeg voor uitgebreide technische informatie de installatiehandleiding op www.frijado.com.

www.frijado.com