

Fri-Jado Feinkosttheken

Hot mit Befeuchtung und
Bedienung
Drop-In



Inhalt

Eigenschaften & Vorteile	4
DC-120-4/3GN Hot mit Bedienung, Drop-In-Modell	5
DC-150-4/3GN Hot mit Bedienung, Drop-In-Modell	7
DC-180-4/3GN Hot mit Bedienung, Drop-In-Modell	9
Zubehör	11

Verwandeln Sie Ihre **warmen** Speisen in **Gewinne**

Die Fri-Jado Feinkosttheken wurden entwickelt, um eine optimale Produktpräsentation zu gewährleisten und zugleich die Qualität der Lebensmittel länger zu erhalten. Dadurch werden Ihre Kunden besser angesprochen, und Sie können Ihren Umsatz steigern. Und das alles bei gleichzeitiger Senkung der Kosten und Minimierung der Umweltbelastung dank innovativer Technologie und Design.

Ausgezeichnete Sichtbarkeit der Lebensmittel

Maximale Transparenz, ein schlankes Rahmendesign, verspiegelte Glastüren auf der Bedienseite und eine warme LED-Beleuchtung ermöglichen eine hervorragende Sicht auf Ihre Speisen. Damit werden Sie Ihren Umsatz bestimmt steigern können. **Denn Sehen bedeutet Kaufen.**

Beste Lebensmittelqualität über eine längere Zeit

Die Premium Hot Humidification-Technologie gewährleistet eine längere Spitzenqualität Ihrer Speisen. Dank mehrerer Ventilatoren und speziell entwickelter Luftführungen wird die heiße und befeuchtete Luft gleichmäßig und sehr präzise über die Speisen verteilt. Dadurch wird **kalten Stellen vorgebeugt und ein Austrocknen der Produkte minimiert.**

Darüber hinaus sorgt die Strahlungswärme von oben für eine höhere Kerntemperatur. Und weil sich die Oberhitze je Abschnitt separat zuschalten lässt, kann man diese Funktion auf genau die Produkte beschränken, bei denen ein wenig mehr Wärme nötig ist. So sind die Fri-Jado Feinkosttheken für die **beste Lebensmittelqualität, längste Haltbarkeit und weniger Abfall entwickelt worden.**

Technologie & Design für weniger Energieverbrauch

Der effiziente Luftstrom der Hot Humidification-Technologie von Fri-Jado verbraucht weniger Strom als eine herkömmliche Heiztechnik. Denn er wird exakt über die Lebensmittel geführt und gleichmäßig über die gesamte Breite der Theke verteilt. So

entstehen keine kalten Stellen, die korrigiert werden müssten. Der heiße Luftstrom erwärmt auch die Befeuchtungsschale, sodass kein separates Heizelement erforderlich ist. Die Doppelverglasung an den Seiten und die Low-E-Beschichtung der Scheibe oben sorgen für eine hervorragende Isolierung und minimieren den Wärmeverlust. Damit sparen Sie nicht nur **Kosten** ein, sondern entlasten gleichzeitig die Umwelt, weil weniger Energie verbraucht wird.

Schnelle & einfache Anwendung

Einfacher geht's nicht! Die Fri-Jado Feinkosttheken sind mit einem einzigen Bedienfeld für die Temperatureinstellung ausgestattet, auf dem sich auch ein einfacher Ein- und Ausschalter für den befeuchteten Luftstrom, die Oberhitze pro Bereich und die LED-Beleuchtung befindet. Diese Theke ist wirklich kinderleicht zu bedienen. Und auch die Reinigung ist ganz einfach. Alle Glasflächen sind leicht zugänglich, und zur einfachen Reinigung sind alle Innenteile herausnehmbar und spülmaschinenbeständig. **Ein Design, das wertvolle Zeit spart.**

Geeignet für alle Konzepte mit frisch zubereiteten Lebensmitteln

Die Fri-Jado Feinkosttheken sind gleichermaßen als Modelle für heiße und kalte Speisen erhältlich und verfügen über einen ähnlichen, modularen Aufbau wie unsere Nahrungsmittelvittrinen MCC Hot & Cold. Das bedeutet, dass Sie Ihre eigene perfekte Aufstellung erstellen und Ihr Feinkost-Angebot um Food-to-Go-Verkäufe erweitern können. **Machen Sie mit einem auffallenden Verkaufskonzept für Lebensmittel auf Ihr Angebot aufmerksam!**

Design

Transparentes Design	Optimale Sichtbarkeit der Lebensmittel - Sehen heißt Kaufen!
Schiebetüren mit Spiegeleffekt auf der Bedienerseite	Für zusätzliche Sichtbarkeit der Lebensmittel dank einer größeren Präsentationsfläche. Spart Platz und Energie
Doppelverglasung an den Seiten mit transparenten Abstandshaltern	Die optimale Isolierung spart Energie. Die Temperaturen der Oberflächen sind berührungssicher, und Sie haben die Möglichkeit, beheizte und gekühlte Vitrinen nebeneinander aufzustellen, ohne dass die Sichtbarkeit der Produkte beeinträchtigt wird
Innere Aufteilung flexibel anpassbar	Kann auch mit GN-Behältern (nicht enthalten) oder optional mit höhen- und winkelverstellbaren Tablett (Zubehör) verwendet werden. Für die perfekte Produktpräsentation
Angewinkelte Rückseite	Verbesserte Ergonomie für den Bediener
Drop-In-Modell, in verschiedenen Breiten erhältlich.	Einfache Integration in den Laden
Das modulare Design ermöglicht die Kombination mit Fri-Jado gekühlten Feinkosttheken oder den Nahrungsmittelvitrinen MCC Hot & Cold	Stellen Sie sich ein komplettes Vitrinen-Sortiment für warme und/oder kalte Speisen mit einheitlichem Erscheinungsbild zusammen, das garantiert zu jedem Verkaufskonzept passt

Technologie & Leistung

Scheibe oben mit Low-E-Beschichtung	Die optimale Isolierung spart Energie. Die Low-E-Beschichtung strahlt die aufsteigende Wärme zurück in das Gerät und minimiert so den Wärmeverlust
Warme LED-Beleuchtung	Unterstützt eine auffallende Präsentation der Speisen. Energieeffiziente, lange Betriebsdauer
Hot Humidification-Technologie. Optimierte Verteilung der warmen und befeuchteten Luft dank mehrerer Ventilatoren und speziell entwickelter Luftführungen	Konstante Speisentemperaturen und längere Haltezeiten bei weniger Energieverbrauch. Zur Reduzierung von Abfall, Umweltbelastung und Kosten
Individuell gesteuerte Strahlungswärme von oben	Zur Feinabstimmung der Haltebedingungen von Produkten aus verschiedenen Lebensmittelgruppen
„Passive“ Befeuchtungsschale. Für den Einsatz sind weder ein Heizelement noch zusätzliche Energie erforderlich	Die Befeuchtung ist Teil der bestehenden Technik und trägt dadurch zur Energieeinsparung bei

Einsatz

Einfaches Bedienelement	Einfacher Betrieb
Alle Glasflächen leicht zugänglich	Einfache Reinigung und guter Zugang zum Gerät
Herausnehmbare Innenteile, spülmaschinenbeständig	Einfach zu reinigen
Verdeckte Heizelemente	Sicherheit für den Bediener, einfache Reinigung

DC 120 Hot mit Bedienung Drop-In-Modell 4/3GN

Art. Nr. 9369011 mit automatischer Wasserbefüllung
Art. Nr. 9369011 + 9369811 mit manueller Wasserbefüllung



☰ Kapazität

Gastronorm-Kapazität	3 x 4/3 GN
Standard-Behälterrahmen	3 x 1/1GN + 3 x 1/3GN OR 6 x 2/3GN
Maximale Tiefe der Gastronorm-Behälter	100 mm

📏 Maße & Gewicht

Breite	1200 mm
Tiefe 4/3 GN, ohne Arbeitsfläche	890 mm
Höhe über Arbeitsfläche	520 mm
Einschuböffnung (B x T)	1167 x 865 (+/- 5) mm
Ausschnitt für die Elektronikplatte	153 x 244 (+/- 5) mm
Leergewicht	152 kg
Bruttogewicht	ca. 202 kg

🔌 Stromversorgung

Leistung	3,2 kW
Spannung	1N~ 230 V
Frequenz	50/60 Hz

💧 Wasserversorgung

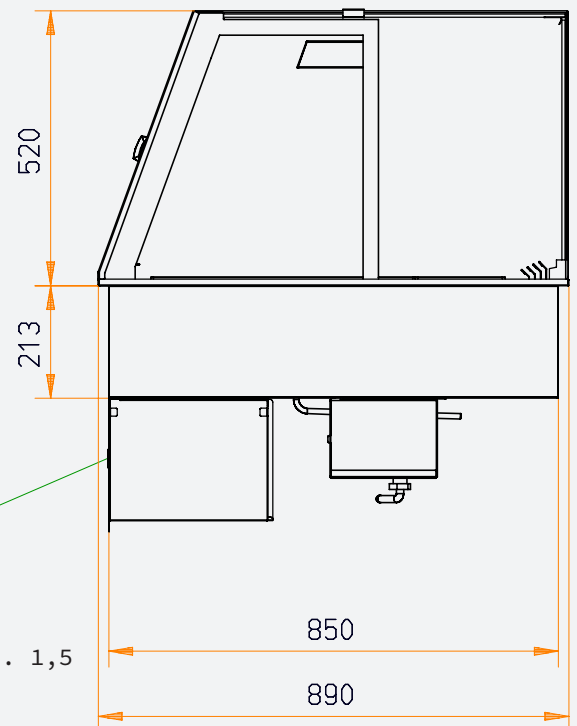
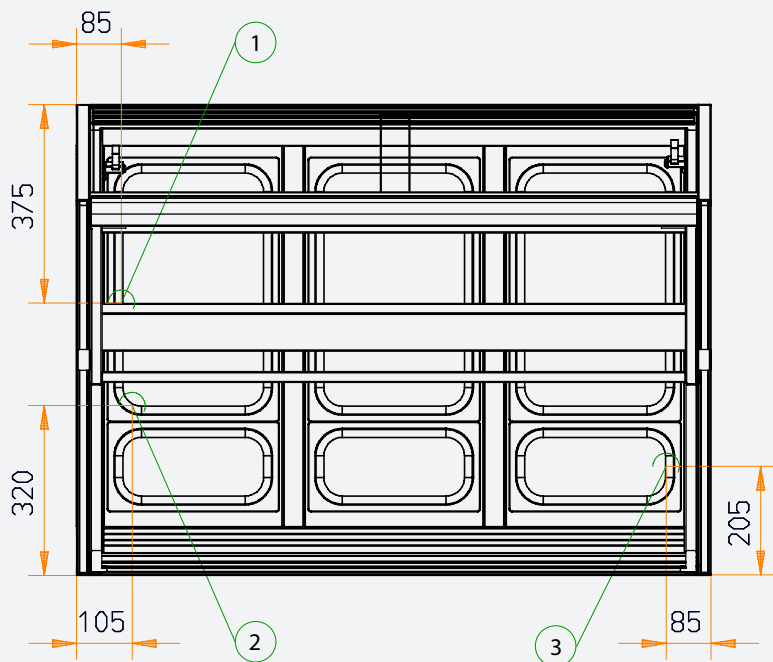
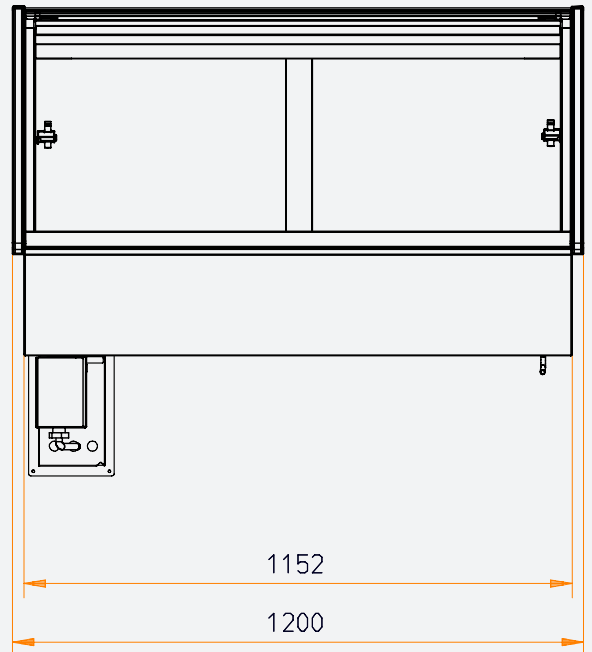
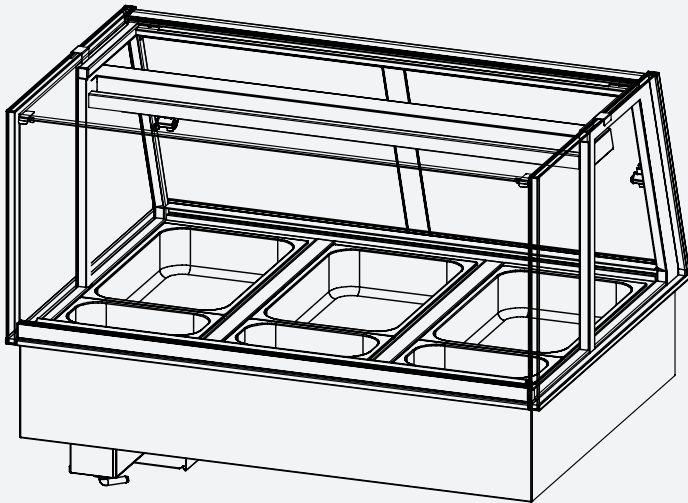
Anschluss*	¾" oder 12-mm-Schlauch
Versorgungsdruck*	min. 1,5 bar
Härte	max. 40 °fH
Leitfähigkeit	zwischen 350 - 750 µS/cm

* Nur mit einer fest angeschlossenen Wasserversorgung

DC 120 Hot mit Bedienung Drop-In-Modell 4/3GN

Art. Nr. 9369011 mit automatischer Wasserbefüllung

Art. Nr. 9369011 + 9369811 mit manueller Wasserbefüllung



1. Stromversorgung 1~230 V 50/60 Hz (16 A)
2. Optionaler Wasseranschluss 3/4"- oder 12-mm-Schlauch min. 1,5 bar
3. Überlaufabfluss 10 mm
4. Der Schaltkasten kann bis zu 1 Meter von der angegebenen Position entfernt montiert werden

HINWEIS: GN-Behälter nicht enthalten

DC 150 Hot mit Bedienung Drop-In-Modell 4/3GN

Art. Nr. 9369012 mit automatischer Wasserbefüllung
Art. Nr. 9369012 + 9369811 mit manueller Wasserbefüllung



☰ Kapazität

Gastronorm-Kapazität	4 x 4/3 GN
Standard-Behälterrahmen	4 x 1/1GN + 4 x 1/3GN OR 8 x 2/3GN
Maximale Tiefe der Gastronorm-Behälter	100 mm

📏 Maße & Gewicht

Breite	1500 mm
Tiefe 4/3 GN, ohne Arbeitsfläche	890 mm
Höhe über Arbeitsfläche	520 mm
Einschuböffnung (B x T)	1467 x 865 (+/- 5) mm
Ausschnitt für die Elektronikplatte	153 x 244 (+/- 5) mm
Leergewicht	180 kg
Bruttogewicht	ca. 230 kg

🔌 Stromversorgung

Leistung [kW]	4,0 kW
Spannung	3N~ 400/230 V
Frequenz [Hz]	50/60 Hz

💧 Wasserversorgung

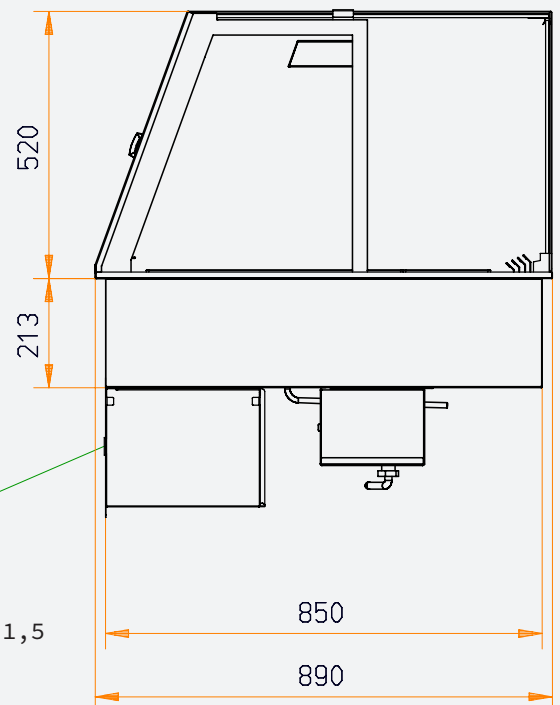
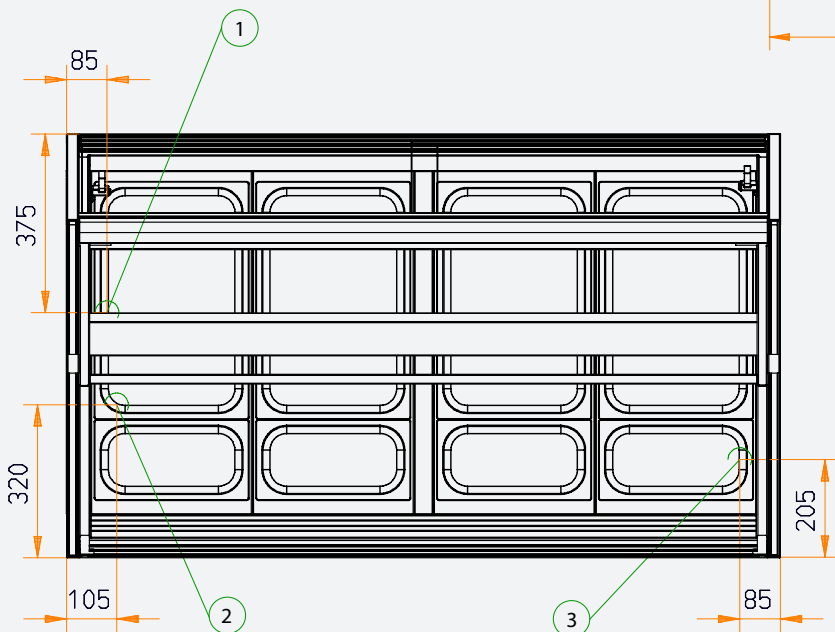
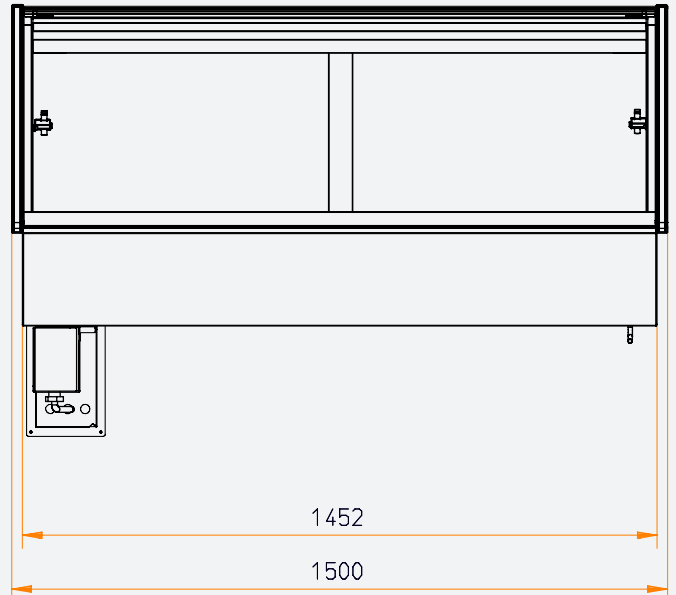
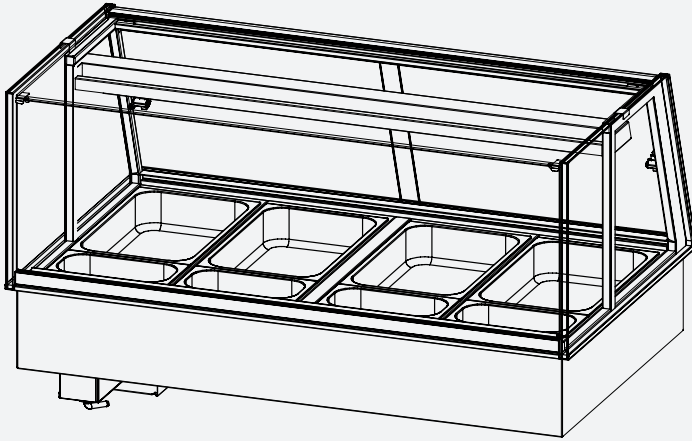
Anschluss*	¾" oder 12-mm-Schlauch
Versorgungsdruck*	min. 1,5 bar
Härte	max. 40 °fH
Leitfähigkeit	zwischen 350 - 750 µS/cm

* Nur mit einer fest angeschlossenen Wasserversorgung

DC 150 Hot mit Bedienung Drop-In-Modell 4/3GN

Art. Nr. 9369012 mit automatischer Wasserbefüllung

Art. Nr. 9369012 + 9369811 mit manueller Wasserbefüllung



1. Stromversorgung 1~230 V 50/60 Hz (16 A)
2. Optionaler Wasseranschluss 3/4"- oder 12-mm-Schlauch min. 1,5 bar
3. Überlaufabfluss 10 mm
4. Der Schaltkasten kann bis zu 1 Meter von der angegebenen Position entfernt montiert werden

HINWEIS: GN-Behälter nicht enthalten

DC 180 Hot mit Bedienung Drop-In-Modell 4/3GN

Art. Nr. 9369013 mit automatischer Wasserbefüllung
Art. Nr. 9369013 + 9369811 mit manueller Wasserbefüllung



☰ Kapazität

Gastronorm-Kapazität	5 x 4/3 GN
Standard-Behälterrahmen	5 x 1/1GN + 5 x 1/3GN ODER 10 x 2/3GN
Maximale Tiefe der Gastronorm-Behälter	100 mm

📏 Maße & Gewicht

Breite	1800 mm
Tiefe 4/3 GN, ohne Arbeitsfläche	890 mm
Höhe über Arbeitsfläche	520 mm
Einschuböffnung (B x T)	1467 x 865 (+/- 5) mm
Ausschnitt für die Elektronikplatte	153 x 244 (+/- 5) mm
Leergewicht	208 kg
Bruttogewicht	ca. 258 kg

🔌 Stromversorgung

Leistung [kW]	4,8 kW
Spannung	3N~ 400/230 V
Frequenz [Hz]	50/60 Hz

💧 Wasserversorgung

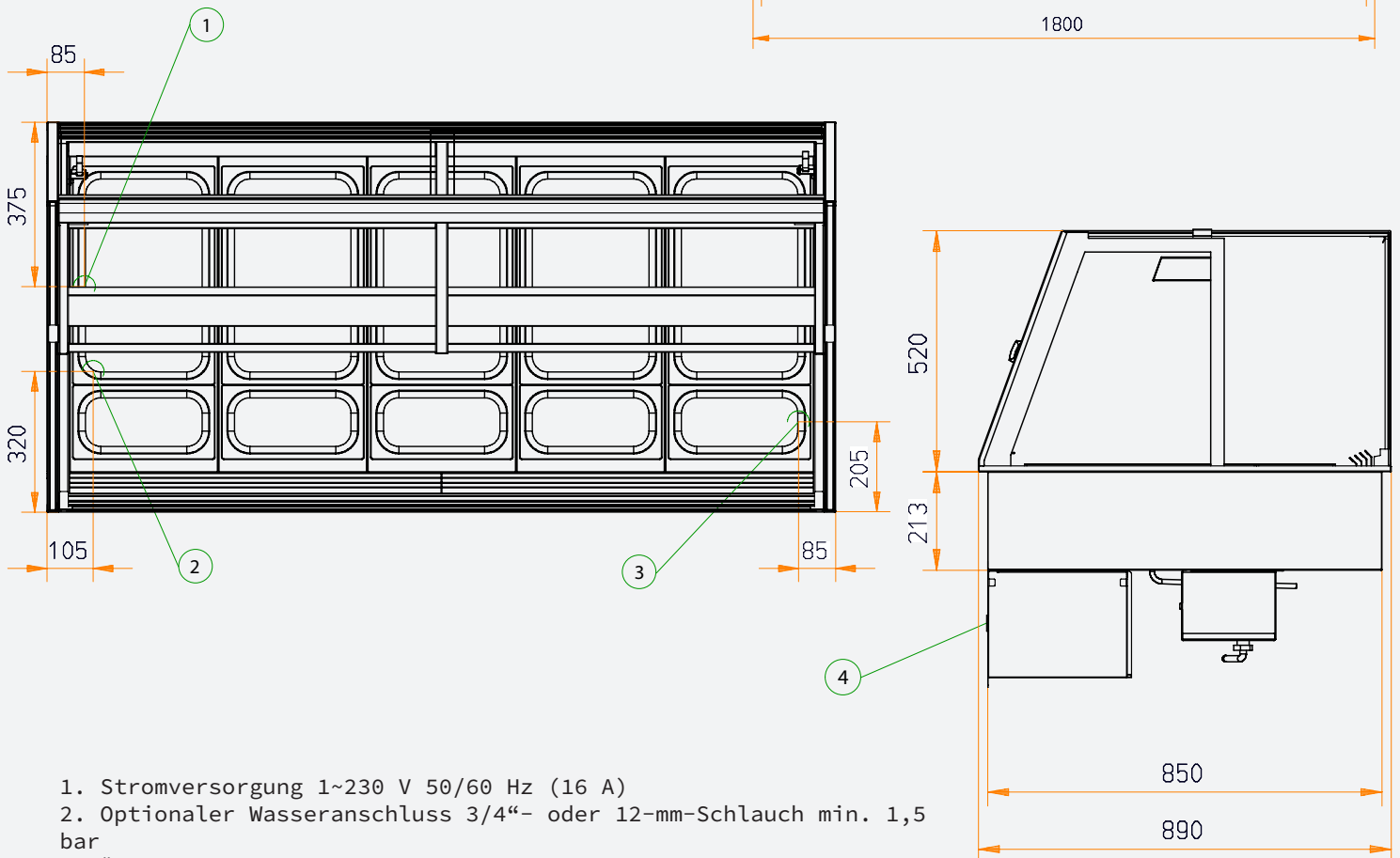
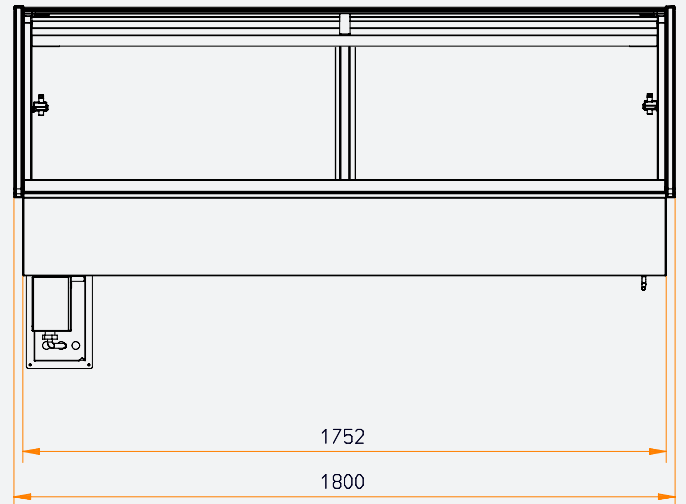
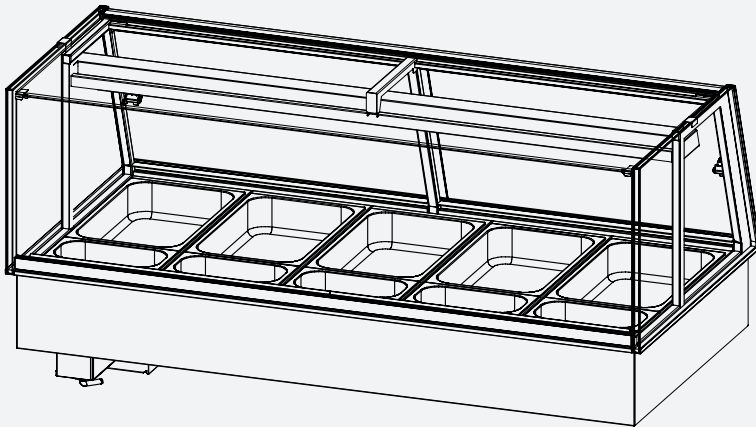
Anschluss*	¾" oder 12-mm-Schlauch
Versorgungsdruck*	min. 1,5 bar
Härte	max. 40 °fH
Leitfähigkeit	zwischen 350 - 750 µS/cm

* Nur mit einer fest angeschlossenen Wasserversorgung

DC 180 Hot mit Bedienung Drop-In-Modell 4/3GN

Art. Nr. 9369013 mit automatischer Wasserbefüllung

Art. Nr. 9369013 + 9369811 mit manueller Wasserbefüllung



1. Stromversorgung 1~230 V 50/60 Hz (16 A)
2. Optionaler Wasseranschluss 3/4"- oder 12-mm-Schlauch min. 1,5 bar
3. Überlaufabfluss 10 mm
4. Der Schaltkasten kann bis zu 1 Meter von der angegebenen Position entfernt montiert werden

HINWEIS: GN-Behälter nicht enthalten



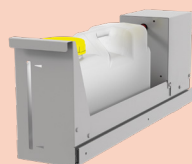
Kurzes Trennstück für den Behälterrahmen Zur Einrichtung zusätzlicher (horizontaler) GN-Abschnitte.



Tablett
Kann anstelle der GN-Behälterrahmen verwendet werden. Für den vollständigen Ersatz: DC 120: 3 Stück, DC 150: 4 Stück, DC 180: 5 Stück.



Vertikaler Abstandhalter (schwarz)
Zur Verwendung mit den Tablett: DC 120: 2 Stück, DC 150: 1 Stück, DC 180: 0 Stück.



Manuelle Wasserbefüllung
Für Einbaugeräte, die nicht an eine externe Wasserversorgung angeschlossen werden können.

Zubehör DC 120/150/180 Hot mit Bedienung, Einschub-Modell 4/3 GN

Beschreibung	Art. No.
Kurzes Trennstück für den Behälterrahmen	9369800
Tablett 830 mm (schwarz)	9369801
Vertikaler Abstandhalter 830x40mm (schwarz)	9369806
Manuelle Wasserbefüllung	9369811

Spezifikationen und technische Daten können ohne Vorankündigung geändert werden.

Dieses Datenblatt enthält grundlegende Zeichnungen. Detaillierte technische Informationen finden Sie auf www.frijado.com. Obwohl bei der Zusammenstellung dieses Datenblattes mit größter Sorgfalt vorgegangen wurde und alles unternommen wurde, um aktuelle und exakte Informationen zu präsentieren, können wir nicht garantieren, dass keine Ungenauigkeiten auftreten. Fri-Jado kann nicht für Verluste, Schäden oder Unannehmlichkeiten verantwortlich gemacht werden, die aufgrund von Ungenauigkeiten oder Fehlern in diesem Datenblatt entstehen.