

# Fri-Jado Feinkosttheken

Cold mit Bedienung  
Drop-In



# Inhalt

Eigenschaften & Vorteile	4
DC-120-4/3GN Cold mit Bedienung, Drop-In-Modell	5
DC-150-4/3GN Cold mit Bedienung, Drop-In-Modell	7
DC-180-4/3GN Cold mit Bedienung, Drop-In-Modell	9
Zubehör	11



# Verwandeln Sie Ihre Speisen in Gewinne

Die Fri-Jado Feinkosttheken wurden entwickelt, um eine optimale Produktpräsentation zu gewährleisten und zugleich die Qualität der Lebensmittel länger zu erhalten. Dadurch werden Ihre Kunden besser angesprochen, und Sie können Ihren Umsatz steigern. Und das alles bei gleichzeitiger Senkung der Kosten und Minimierung der Umweltbelastung dank innovativer Technologie und Design.

## Ausgezeichnete Sichtbarkeit der Lebensmittel

Maximale Transparenz, ein schlankes Rahmendesign, verspiegelte Glastüren auf der Bedienseite und eine helle LED-Beleuchtung ermöglichen eine hervorragende Sicht auf Ihre Speisen. Darüber hinaus sorgen höhenverstellbare schwarze Tablett für einen zusätzlichen Kontrast und unterstützen damit eine exzellente Präsentation der Speisen. Zu guter Letzt können Sie Ihre Speisen dank dem erhöhten Kaltluftauslass höher stapeln, womit sie nicht unter der Sichtlinie der Kunden verschwinden. Fri-Jado Feinkosttheken bieten die beste Sicht auf Ihre Speisen. **Denn Sehen bedeutet Kaufen.**

## Beste Lebensmittelqualität über eine längere Zeit

Die Premium OmniCold-Technologie gewährleistet eine längere Spitzenqualität Ihrer Produkte, bei bester **3M0-Kühlleistung**. Dank mehrerer, über die gesamte Theke verteilte Ventilatoren und einem wabenförmigen Luftauslass wird kühle Luft gleichmäßig und sehr präzise über die Speisen verteilt. Dadurch wird warmen Stellen vorgebeugt und ein Austrocknen der Produkte minimiert. Auf diese Weise sorgen die Fri-Jado Feinkosttheken für die **beste Lebensmittelqualität, längste Haltbarkeit und weniger Abfall.**

## Technologie & Design für weniger Energieverbrauch

Der effiziente Luftstrom der OmniCold-Technologie von Fri-Jado verbraucht weniger Strom als eine herkömmliche Kühltechnik. Denn er wird exakt über die Lebensmittel geführt

und gleichmäßig über die gesamte Breite der Theke verteilt.

Die Doppelverglasung an den Seiten und die Low-E-Beschichtung der Scheibe oben sorgen für eine hervorragende Isolierung. Darüber hinaus leistet ein **selbstreinigender Verflüssiger** einen langfristigen Beitrag zu exzellenter Kühlleistung und hoher Effizienz. Die Fri-Jado Feinkosttheken sind mit klassenbesten Energielabels ausgezeichnet. Damit sparen Sie nicht nur **Kosten ein, sondern entlasten gleichzeitig die Umwelt.**

## Schnelle & einfache Anwendung

Einfacher geht's nicht! Fri-Jado Feinkosttheken haben ein einfaches Bedienelement. Diese Theke ist wirklich kinderleicht zu bedienen. Und auch die Reinigung ist ganz einfach. Alle Glasflächen sind leicht zugänglich und die Tablett sind herausnehmbar und spülmaschinenbeständig. **Ein Design, das wertvolle Zeit spart.**

## Geeignet für alle Konzepte mit frisch zubereiteten Lebensmitteln

Die Fri-Jado Feinkosttheken sind gleichermaßen als Modelle für heiße und kalte Speisen erhältlich und verfügen über einen ähnlichen, modularen Aufbau wie unsere Nahrungsmittelvittrinen MCC Hot & Cold. Das bedeutet, dass Sie Ihre eigene perfekte Aufstellung erstellen und Ihr Feinkost-Angebot um Food-to-Go-Verkäufe erweitern können. **Machen Sie mit einem auffallenden Verkaufskonzept für Lebensmittel auf Ihr Angebot aufmerksam!**

## Design

Transparentes Design	Optimale Sichtbarkeit der Lebensmittel – Sehen heißt Kaufen!
Schiebetüren mit Spiegeleffekt auf der Bedienerseite	Für zusätzliche Sichtbarkeit der Lebensmittel dank einer größeren Präsentationsfläche. Spart Platz und Energie.
Doppelverglasung an den Seiten mit transparenten Abstandshaltern	Die optimale Isolierung spart Energie. Sie haben die Möglichkeit, beheizte und gekühlte Vitrinen nebeneinander aufzustellen, ohne dass die Sichtbarkeit der Produkte beeinträchtigt wird.
Innere Aufteilung flexibel anpassbar	Standardmäßig mit höhenverstellbaren schwarzen Tablett für eine exzellente Präsentation der Speisen. Kann auch mit GN-Behälterrahmen verwendet werden (Zubehör)
Angewinkelte Rückseite	Verbesserte Ergonomie für Bediener
Erhöhter Kaltluftauslass	Ermöglicht es Ihnen, Ihre Speisen höher zu stapeln, womit sie nicht unter der Sichtlinie der Kunden verschwinden.
Drop-In-Modell, in verschiedenen Breiten erhältlich	Einfache Integration in den Laden
Das modulare Design ermöglicht die Kombination mit Fri-Jado beheizten Feinkosttheken oder den Nahrungsmittelvitrinen MCC Hot & Cold	Stellen Sie sich ein komplettes Vitrinen-Sortiment für warme und/oder kalte Speisen mit einheitlichem Erscheinungsbild zusammen, das garantiert zu jedem Verkaufskonzept passt.

## Technologie & Leistung

Scheibe oben mit Low-E-Beschichtung	Reduziert den Effekt von externer Strahlungswärme, was den Energieverbrauch senkt.
Helle LED-Beleuchtung	Unterstützt eine auffallende Präsentation der Speisen. Energieeffiziente, lange Betriebsdauer.
OmniCold-Technologie Optimierte Verteilung kühler Luft dank mehrerer Ventilatoren und einem wabenförmigen Luftauslass	Konstante Speisentemperaturen und längere Haltezeiten bei weniger Energieverbrauch. Zur Reduzierung von Abfall, Umweltbelastung und Kosten.
Klassenbeste Energielabels dank energiesparender Technologie und energiesparendem Design bei bester <b>3M0-Kühlleistung</b>	Höchste Lebensmittelqualität bei niedrigem Energieverbrauch.

## Einsatz

Einfaches Bedienelement	Einfacher Betrieb
Alle Glasflächen leicht zugänglich	Einfache Reinigung und guter Zugang zum Gerät
Herausnehmbare, spülmaschinenbeständige Tablett	Einfach zu reinigen
Selbstreinigender Verflüssiger	Wartungsfrei

## DC 120 Cold mit Bedienung Drop-In-Modell 4/3GN

Art.-Nr. 9369001



### ☰ Kapazität

Präsentationsfläche	0.80 m <sup>2</sup>
Abmessungen der Präsentationsfläche [mm]	1100 x 730
Gastronorm-Kapazität bei Nutzung mit optionalen GN-Behälterrahmen (Zubehör)	3 x 4/3 GN

### Energiekennzeichnung



### 📏 Maße & Gewicht

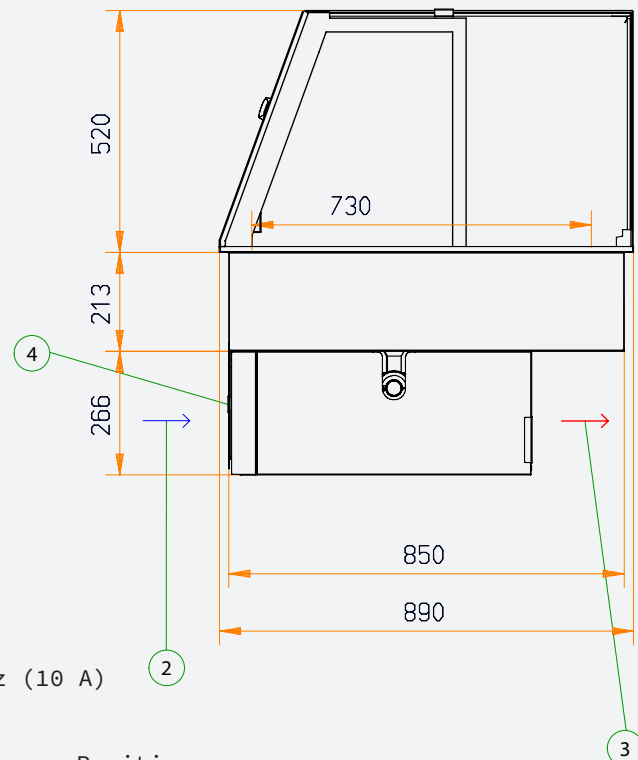
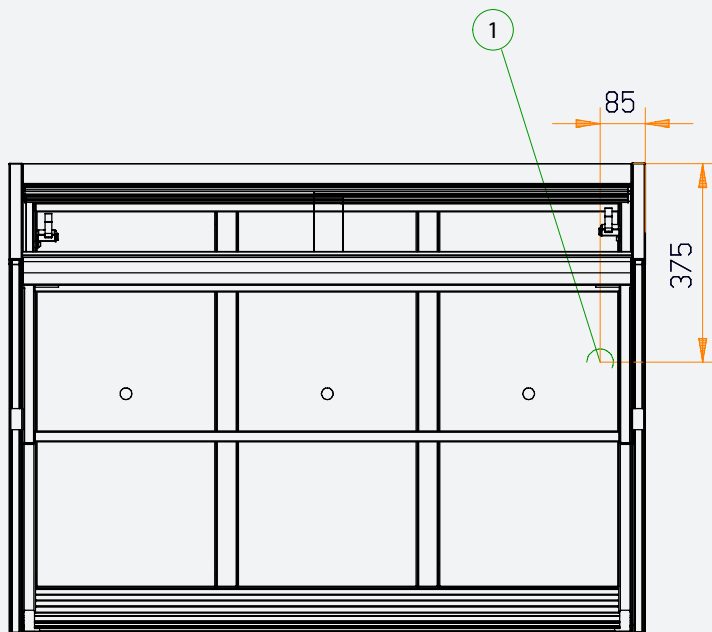
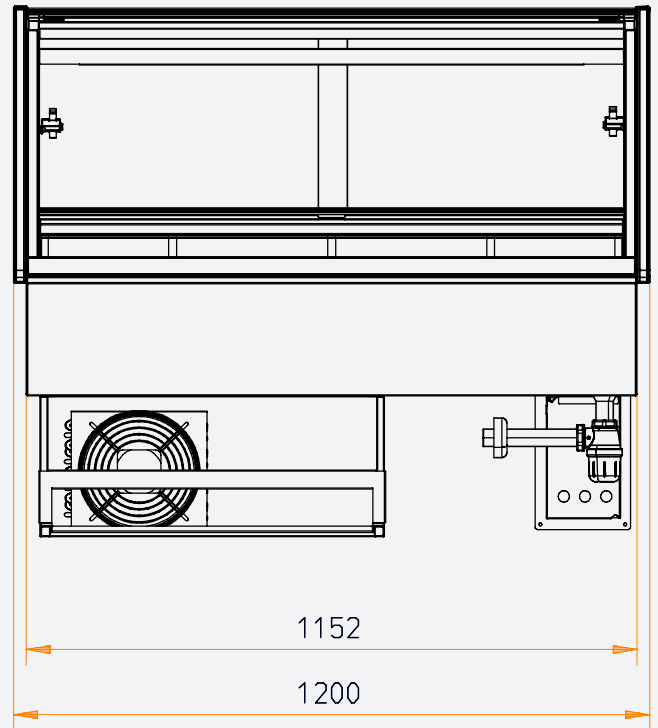
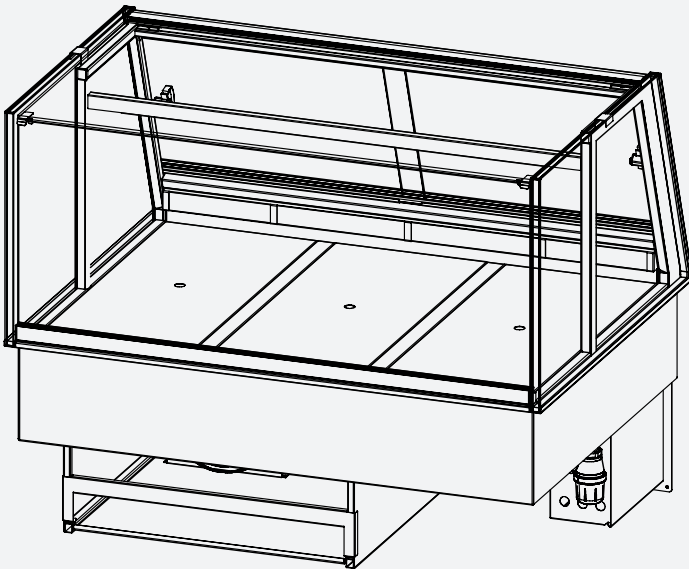
Breite [mm]	1200
Tiefe 4/3 GN, ohne Arbeitsfläche [mm]	890
Höhe über Arbeitsfläche [mm]	520
Einschuböffnung (B x T) [mm]	1167 x 865 (+/- 5)
Ausschnitt für die Elektronikplatte [mm]	153 x 244 (+/- 5)
Leergewicht [kg]	170
Bruttogewicht [kg]	ca. 220

### 🔌 Stromversorgung

Leistung [kW]	0.37
Spannung	1N~ 230 V
Frequenz [Hz]	50

## DC 120 Cold mit Bedienung Drop-In-Modell 4/3GN

Art.-Nr. 9369001



1. Abfluss  $\varnothing 32$  mm | Stromversorgung 1~ 230 V / 50 Hz (10 A)
2. Lufteinlass Verflüssiger min. 500 cm<sup>2</sup>
3. Luftauslass Verflüssiger min. 300 cm<sup>2</sup>
4. Schaltkasten kann bis zu 1 Meter von der angegebenen Position entfernt montiert werden

## DC 150 Cold mit Bedienung Drop-In-Modell 4/3GN

Art.-Nr. 9369002



Energiekennzeichnung



### ☰ Kapazität

Präsentationsfläche	1.02 m <sup>2</sup>
Abmessungen der Präsentationsfläche [mm]	1400 x 730
Gastronorm-Kapazität bei Nutzung mit optionalen GN-Behälterrahmen (Zubehör)	4 x 4/3 GN

### 📏 Maße & Gewicht

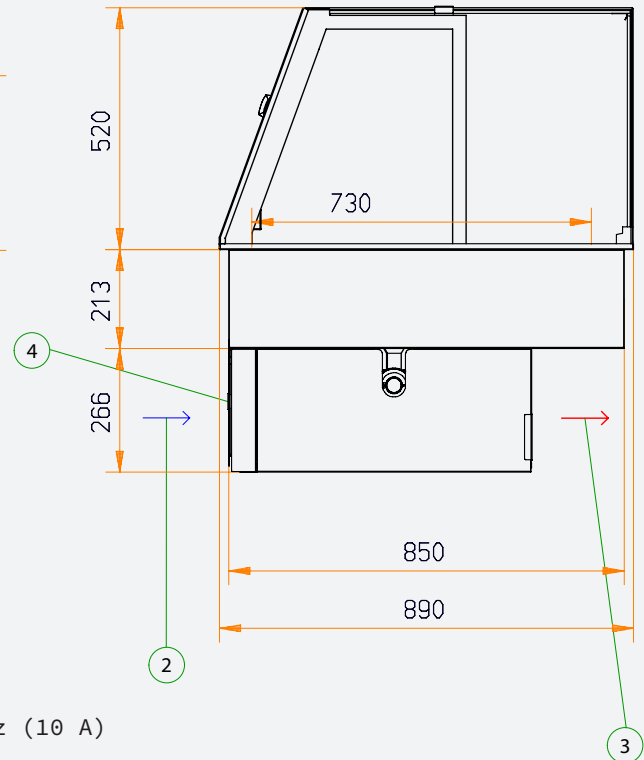
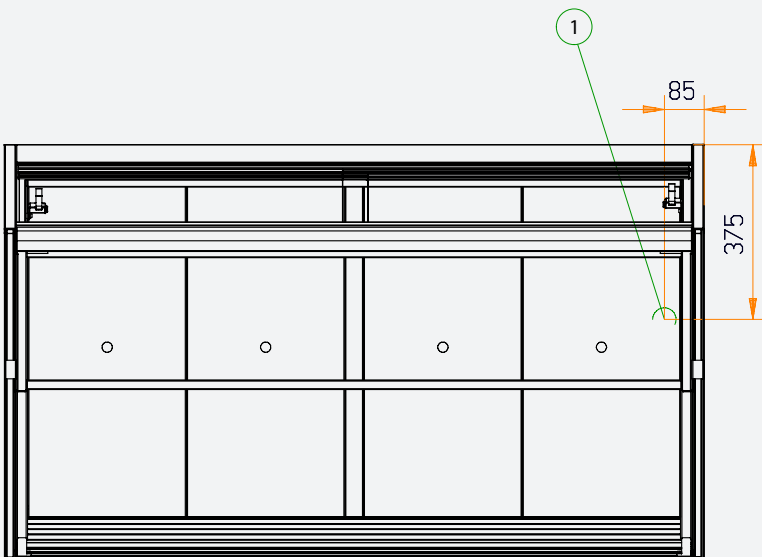
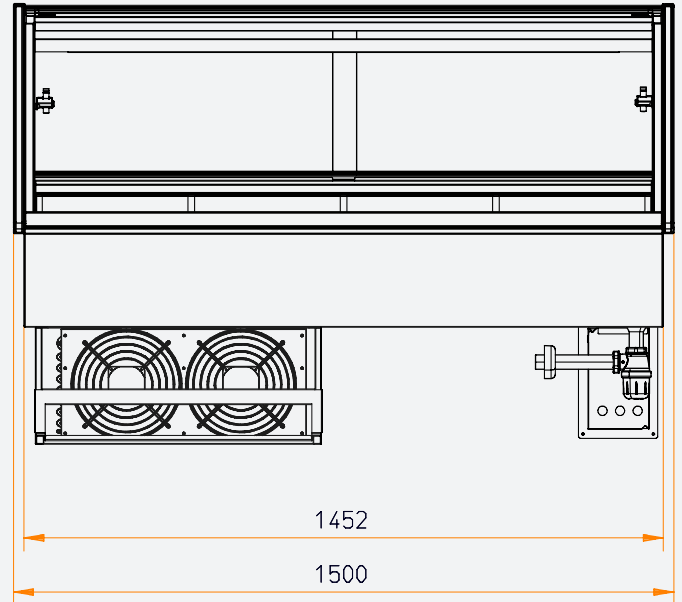
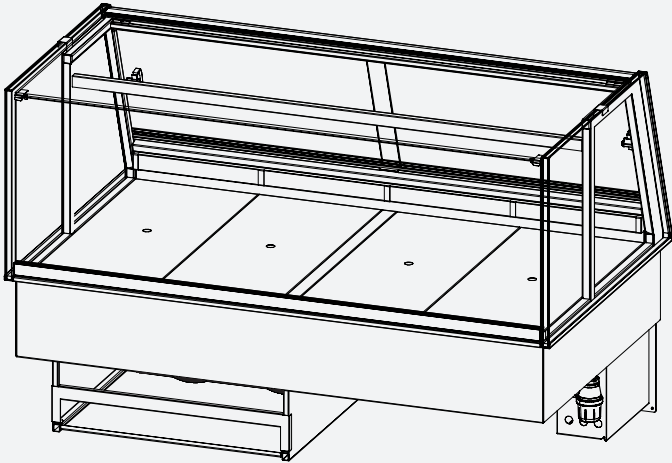
Breite [mm]	1500
Tiefe 4/3 GN, ohne Arbeitsfläche [mm]	890
Höhe über Arbeitsfläche [mm]	520
Einschuböffnung (B x T) [mm]	1467 x 865 (+/- 5)
Ausschnitt für die Elektronikplatte [mm]	153 x 244 (+/- 5)
Leergewicht [kg]	200
Bruttogewicht [kg]	ca. 250

### 🔌 Stromversorgung

Leistung [kW]	0.45
Spannung	1N~ 230 V
Frequenz [Hz]	50

## DC 150 Cold mit Bedienung Drop-In-Modell 4/3GN

Art.-Nr. 9369002



1. Abfluss  $\varnothing 32$  mm | Stromversorgung 1 $\bar{}$  230 V / 50 Hz (10 A)
2. Lufteinlass Verflüssiger min. 1100 cm<sup>2</sup>
3. Luftauslass Verflüssiger min. 500 cm<sup>2</sup>
4. Schaltkasten kann bis zu 1 Meter von der angegebenen Position entfernt montiert werden



## DC 180 Cold mit Bedienung Drop-In-Modell 4/3GN

Art.-Nr. 9369003



### ☰ Kapazität

Präsentationsfläche	1.24 m <sup>2</sup>
Abmessungen der Präsentationsfläche [mm]	1700 x 730
Gastronorm-Kapazität bei Nutzung mit optionalen GN-Behälterrahmen (Zubehör)	5 x 4/3 GN

### Energiekennzeichnung



### 📏 Maße & Gewicht

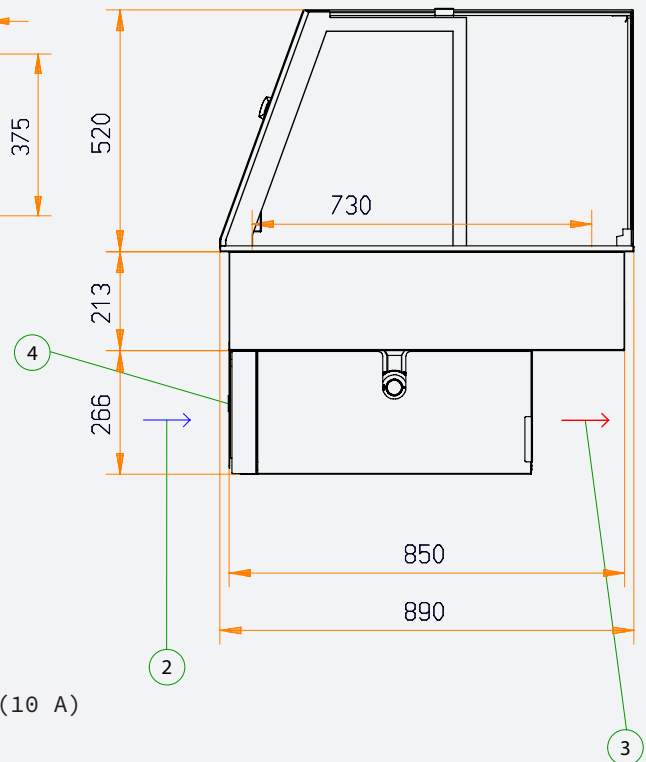
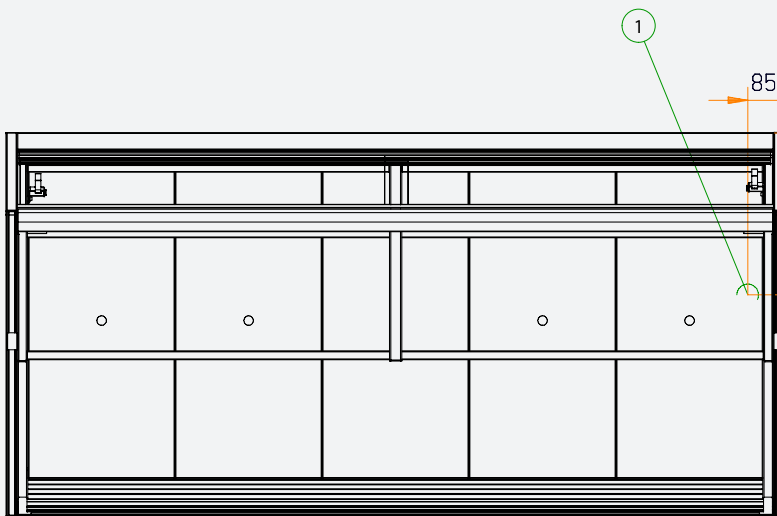
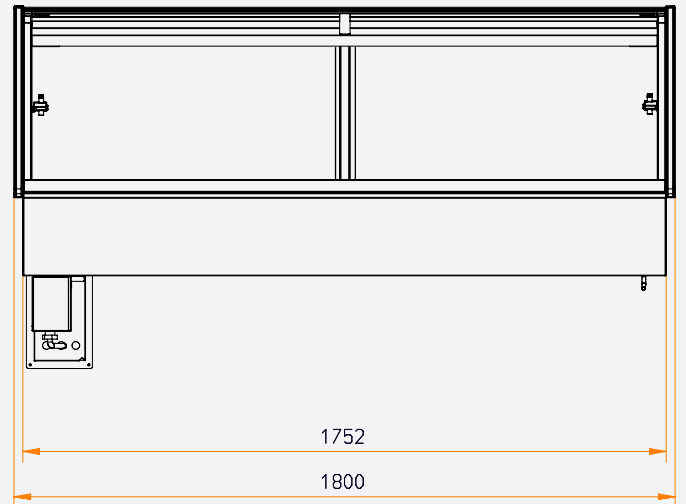
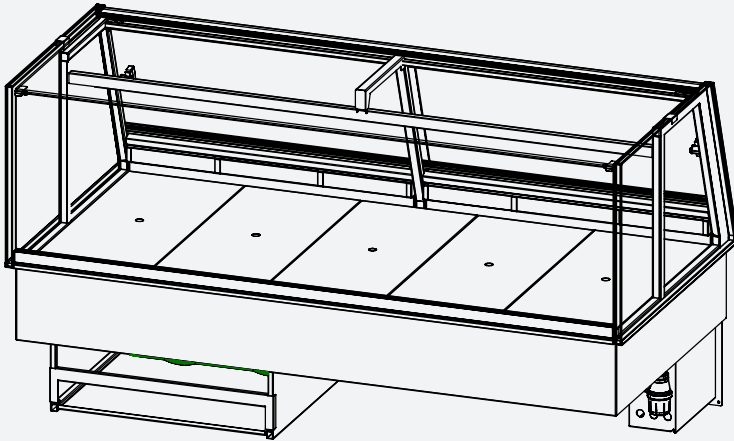
Breite [mm]	1800
Tiefe 4/3 GN, ohne Arbeitsfläche [mm]	890
Höhe über Arbeitsfläche [mm]	520
Einschuböffnung (B x T) [mm]	1467 x 865 (+/- 5)
Ausschnitt für die Elektronikplatte [mm]	153 x 244 (+/- 5)
Leergewicht [kg]	230
Bruttogewicht [kg]	ca. 280

### 🔌 Stromversorgung

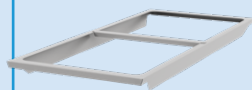
Leistung [kW]	0.65
Spannung	1N~ 230 V
Frequenz [Hz]	50

## DC 180 Cold mit Bedienung Drop-In-Modell 4/3GN

Art.-Nr. 9369003



1. Abfluss  $\varnothing 32$  mm | Stromversorgung 1~ 230 V / 50 Hz (10 A)
2. Lufteinlass Verflüssiger min. 1250 cm<sup>2</sup>
3. Luftauslass Verflüssiger min. 700 cm<sup>2</sup>
4. Schaltkasten kann bis zu 1 Meter von der angegebenen Position entfernt montiert werden



### Behälterrahmen 4/3 GN

Kann anstelle von Tablett  
verwendet werden. Für den  
vollständigen Ersatz: DC 120: 3  
Stück, DC 150: 4 Stück, DC 180:  
5 Stück.



### Kurzes Trennstück für den Behälterrahmen

Zur Einrichtung horizontaler  
GN-Abschnitte in den  
Behälterrahmen.



### Vertikaler Abstandhalter (Edelstahl)

Zur Verwendung mit  
Behälterrahmen. DC 120: 2  
Stück, DC 150: 1 Stück,  
DC 180: 0 Stück.



### Verdunstungsfach

Wenn die Kühltheke nicht  
durchgehend mit dem Abwassersystem  
verbunden ist, können Sie das  
Kondensationswasser über das  
Verdunstungsfach verdunsten lassen.

## Zubehör DC 120/150/180 Cold mit Bedienung, Drop-in-Modell 4/3 GN

Beschreibung	Art.-Nr.
Behälterrahmen 4/3 GN	9369803
Kurzes Trennstück für den Behälterrahmen	9369800
Vertikaler Abstandhalter 830 x 40 mm	9369805
Verdunstungsfach	9389820



Spezifikationen und technische Daten können ohne Vorankündigung geändert werden.

Diese Broschüre enthält grundlegende Zeichnungen. Detaillierte technische Informationen finden Sie auf [www.frijado.com](http://www.frijado.com). Obwohl bei der Zusammenstellung dieser Broschüre mit größter Sorgfalt vorgegangen wurde und alles unternommen wurde, um aktuelle und exakte Informationen zu präsentieren, können wir nicht garantieren, dass keine Ungenauigkeiten auftreten. Fri-Jado kann nicht für Verluste, Schäden oder Unannehmlichkeiten verantwortlich gemacht werden, die aufgrund von Ungenauigkeiten oder Fehlern in dieser Übersichtsbroschüre entstehen.