

Mostradores de delicatessen Fri-Jado

Servicio completo
en frío
Empotrable



Índice

Características y ventajas	4
DC-120-4/3GN Cold servicio completo empotrable en frío	5
DC-150-4/3GN Cold Servicio completo empotrable en frío	7
DC-180-4/3GN Cold Servicio completo empotrable en frío	9
Accesorios	11



Convierta su **comida** en **beneficios**

Los mostradores de delicatessen Fri-Jado, diseñados para ofrecer la mejor presentación visual del producto y mantener la calidad de los alimentos durante más tiempo, le ayudan a atraer clientes y aumentar sus ventas. Todo ello reduciendo costes y minimizando el impacto medioambiental, gracias a una tecnología y a un diseño innovadores.

Excelente visibilidad de los alimentos

Máxima transparencia, un diseño de marco fino, puertas de vidrio con espejo en el lado del operario e iluminación LED brillante que ofrecen una excelente visibilidad de sus alimentos. Además, las cubiertas planas negras de altura regulable para un contraste óptimo con sus productos también contribuyen a una presentación excepcional. Por último, una salida de aire frío elevada le permite aumentar la altura de apilado de sus alimentos, sin tener que dejarlos por debajo de la línea de visión del cliente. Los mostradores de delicatessen Fri-Jado ofrecen la mejor vista de sus productos. **Al fin y al cabo, las compras entran por los ojos.**

La mejor calidad alimentaria durante más tiempo

La tecnología de conservación premium OmniCold mantiene sus alimentos con la máxima calidad durante más tiempo, con el máximo **rendimiento de refrigeración 3M0**. Con la ayuda de varios ventiladores repartidos por todo el mostrador y una salida de aire en forma de panel, este flujo de aire frío suave se distribuye de forma uniforme y muy precisa sobre los alimentos. Esto le ayuda a evitar puntos más calientes y a reducir al mínimo la deshidratación del producto. Por lo tanto, los mostradores de delicatessen Fri-Jado garantizan la **mejor calidad de los alimentos, una mayor vida útil y menos desperdicio.**

Tecnología y diseño que ahorran energía

El eficaz flujo de aire de la tecnología OmniCold de Fri-Jado consume menos energía que la tecnología de refrigeración

westándar. Esto se debe a que se dirige con precisión sobre los alimentos y se distribuye de forma uniforme por todo el mostrador.

Además, el doble acristalamiento lateral y el vidrio superior con revestimiento Low-E ofrecen un aislamiento excelente. Asimismo, un **condensador autolimpiable** contribuye a un excelente rendimiento de refrigeración y a una alta eficiencia energética, también a largo plazo. Con las mejores etiquetas energéticas de su clase, los mostradores de delicatessen Fri-Jado le ayudan a **ahorrar costes y a reducir el impacto medioambiental.**

Uso rápido y sencillo

No hay nada más fácil. Los mostradores de delicatessen Fri-Jado tienen un sencillo panel de control. Cualquier persona puede manejar este mostrador en un abrir y cerrar de ojos. La limpieza también es fácil. Todas las superficies de vidrio son de fácil acceso y las cubiertas planas son extraíbles y aptas para lavavajillas. **Un diseño que ahorra un tiempo valioso.**

Encaja con cualquier concepto de comida recién hecha

Los mostradores de delicatessen Fri-Jado tienen modelos en frío y en caliente y presentan un diseño modular similar a nuestros expositores de alimentos fríos y calientes MCC. Esto significa que puede crear su propia configuración perfecta y combinar su oferta de delicatessen con las ventas de comida para llevar. **Destaque con un concepto de venta de alimentos que llama la atención.**

Diseño

Diseño transparente	Visibilidad óptima de los alimentos: ¡las compras entran por los ojos!
Puertas correderas de vidrio con espejo en el lado del operario	Mejora aún más la visibilidad de los alimentos al crear una zona de presentación más grande. Ahorra espacio y energía.
Laterales de doble acristalamiento con separadores transparentes	Aislamiento óptimo que ahorra energía. Posibilidad de colocar vitrinas de exposición en frío y en caliente una al lado de la otra sin pérdida de visibilidad del producto.
Configuración interior flexible y ajustable	De serie con cubiertas planas negras ajustables en altura y ángulo para una presentación perfecta del producto. También se puede utilizar con marcos de bandejas GN (accesorios).
Parte trasera en ángulo	Mejora la ergonomía del operario.
Salida de aire frío elevada	Le permite aumentar la altura de apilado de sus alimentos, sin tener que dejarlos por debajo de la línea de visión del cliente.
Modelo empotrable, disponible en diferentes anchuras	Fácil integración en tiendas.
El diseño modular permite combinaciones con mostradores de delicatessen en caliente Fri-Jado y la gama de expositores MCC de alimentos en frío y en caliente	Cree una gama completa de vitrinas para alimentos en frío o en caliente con un aspecto uniforme que se adapte a cualquier concepto de venta de alimentos.

Tecnología y rendimiento

Vidrio superior con revestimiento Low-E	Reduce el efecto de la radiación externa, lo que ahorra energía.
Iluminación LED brillante	Favorece una presentación atractiva de los alimentos. Eficiencia energética, larga vida útil.
Tecnología OmniCold. Distribución optimizada de un flujo de aire frío suave gracias a varios ventiladores y a la salida de aire en forma de panel	Temperatura constante de los alimentos y mayor tiempo de conservación con un menor consumo de energía. Para reducir el desperdicio, el impacto medioambiental y los costes.
Las mejores etiquetas energéticas de su clase gracias a la tecnología y el diseño de ahorro de energía, al máximo rendimiento de refrigeración 3M0	Alta calidad alimentaria con el menor consumo de energía posible.

Uso

Panel de control sencillo	Fácil manejo.
Todas las superficies acristaladas son fácilmente accesibles	Fácil de limpiar y buen acceso a la unidad.
Cubiertas planas extraíbles, aptas para lavavajillas	Fáciles de limpiar.
Condensador autolimpiable	No requiere mantenimiento.

DC 120 Cold servicio completo empotrable en frío 4/3 GN

N.º art. 9369001



☰ Capacidad

Superficie de presentación	0.80 m ²
Dimensiones de la superficie de presentación [mm]	1100 x 730
Capacidad Gastronorm si se utiliza con marcos de bandejas GN opcionales (accesorios)	3 x 4/3 GN

Etiqueta energética



📏 Dimensiones y peso

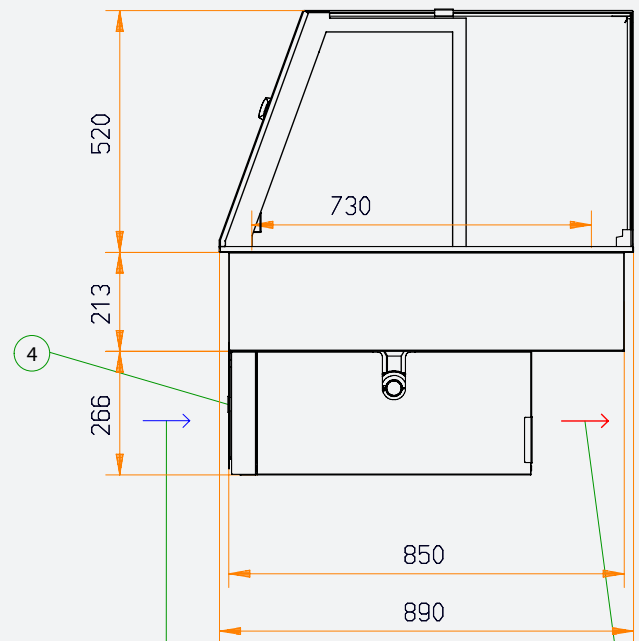
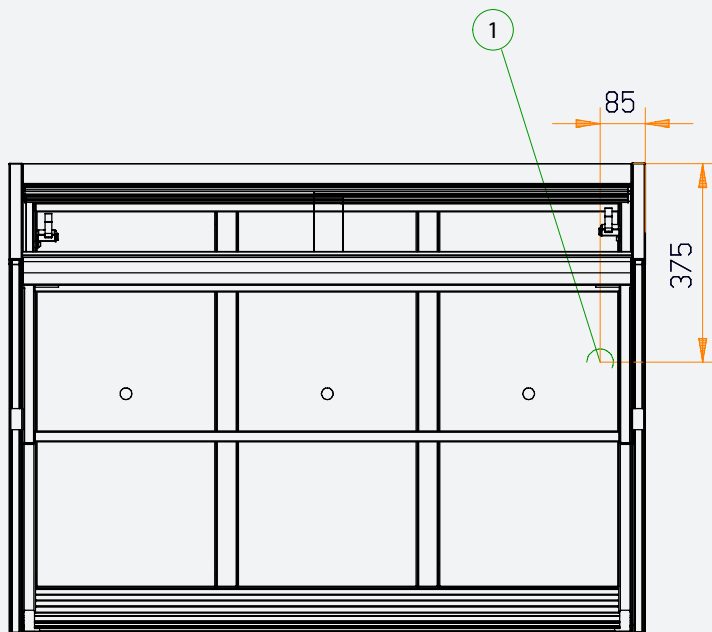
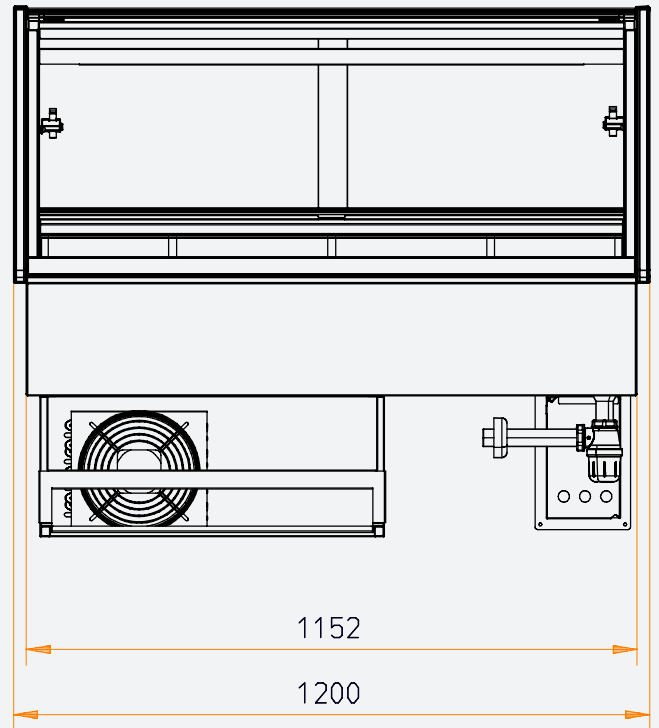
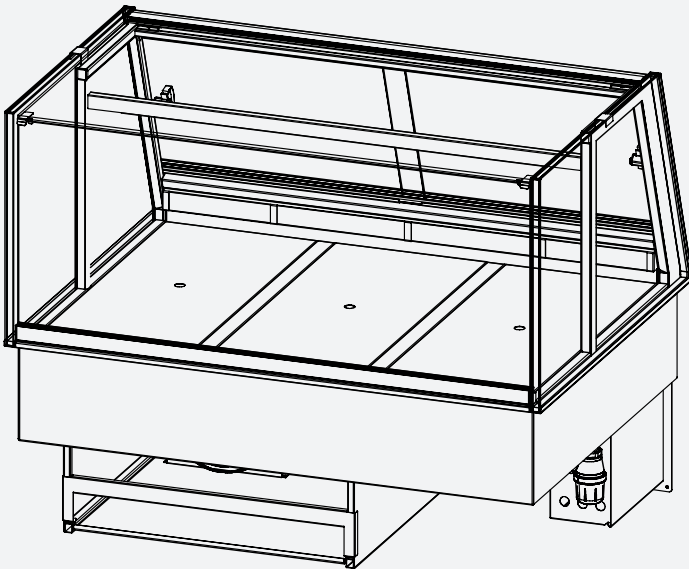
Ancho [mm]	1200
Profundidad 4/3 GN, encimera no incl. [mm]	890
Altura empotrable por encima de la encimera [mm]	520
Recorte de montaje (ancho x fondo) [mm]	1167 x 865 (+/- 5)
Recorte del panel electrónico [mm]	153 x 244 (+/- 5)
Peso neto [kg]	170
Peso bruto [kg]	aprox. 220

🔌 Requisitos de potencia

Potencia [kW]	0.37
Voltaje	1N ~ 230 V
Frecuencia [Hz]	50

DC 120 Cold servicio completo empotrable en frío 4/3 GN

N.º art. 9369001



1. Desagüe $\varnothing 32$ mm | Fuente de alimentación 1~ 230 V 50 Hz (10 A)
2. Entrada de aire del condensador mín. 500 cm²
3. Salida de aire del condensador mín. 300 cm²
4. La caja de control puede montarse a distancia hasta 1 metro de la posición indicada

DC 150 Cold servicio completo empotrable en frío 4/3 GN

N.º art. 9369002



Etiqueta energética



☰ Capacidad

Superficie de presentación	1.02 m ²
Dimensiones de la superficie de presentación [mm]	1400 x 730
Capacidad Gastronorm si se utiliza con marcos de bandejas GN opcionales (accesorios)	4 x 4/3 GN

📏 Dimensiones y peso

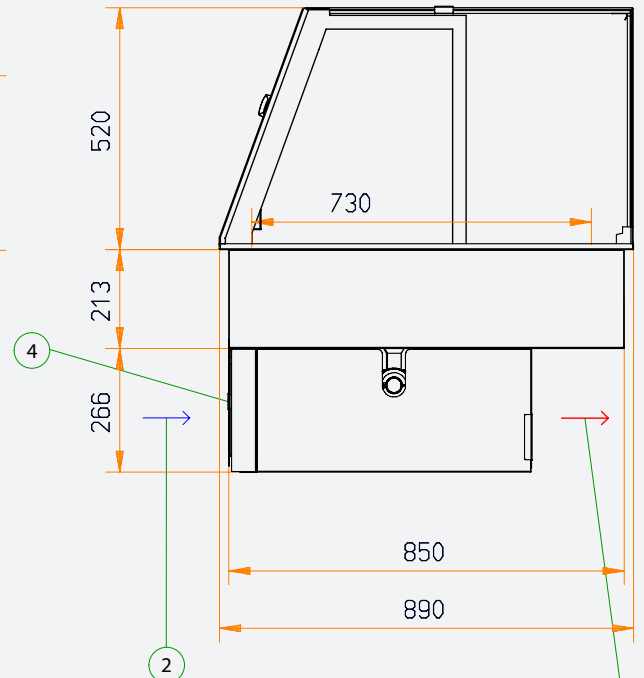
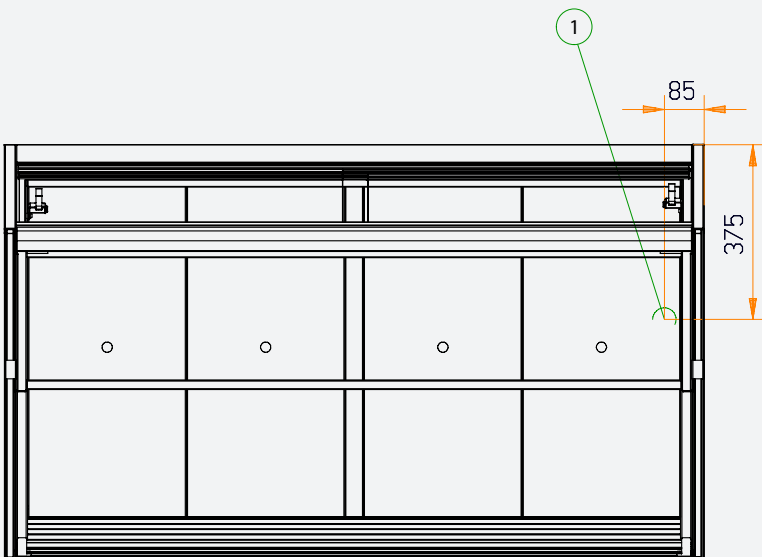
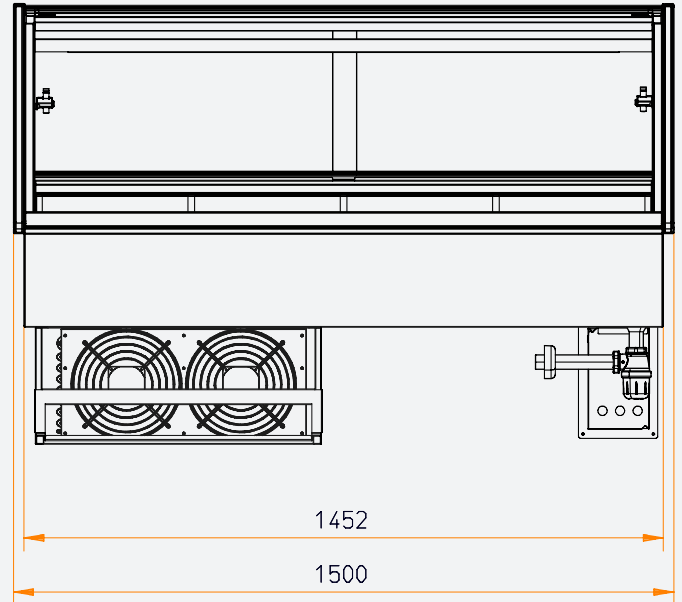
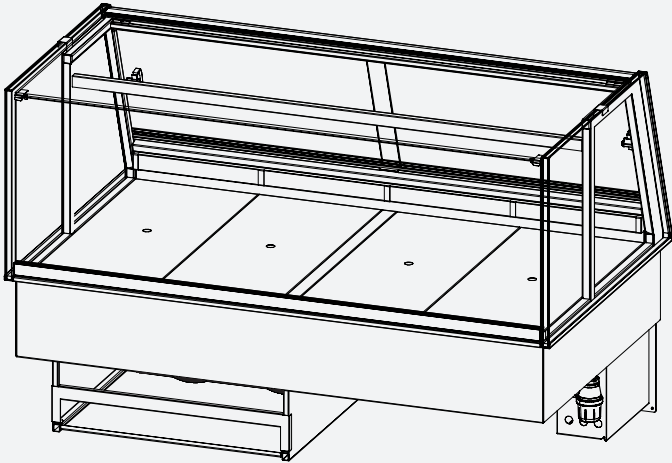
Ancho [mm]	1500
Profundidad 4/3 GN, encimera no incl. [mm]	890
Altura empotrable por encima de la encimera [mm]	520
Recorte de montaje (ancho x fondo) [mm]	1467 x 865 (+/- 5)
Recorte del panel electrónico [mm]	153 x 244 (+/- 5)
Peso neto [kg]	200
Peso bruto [kg]	aprox. 250

🔌 Requisitos de potencia

Potencia [kW]	0.45
Voltaje	1N ~ 230 V
Frecuencia [Hz]	50

DC 150 Cold servicio completo empotrable en frío 4/3 GN

N.º art. 9369002



1. Desagüe $\varnothing 32$ mm | Fuente de alimentación 1~ 230 V 50 Hz (10 A)
2. Entrada de aire del condensador mín. 1100 cm²
3. Salida de aire del condensador mín. 500 cm²
4. La caja de control puede montarse a distancia hasta 1 metro de la posición indicada

DC 180 Cold servicio completo empotrable en frío 4/3 GN

N.º art. 9369003



☰ Capacidad

Superficie de presentación	1.24 m ²
Dimensiones de la superficie de presentación [mm]	1700 x 730
Capacidad Gastronorm si se utiliza con marcos de bandejas GN opcionales (accesorios)	5 x 4/3 GN

Etiqueta energética



📏 Dimensiones y peso

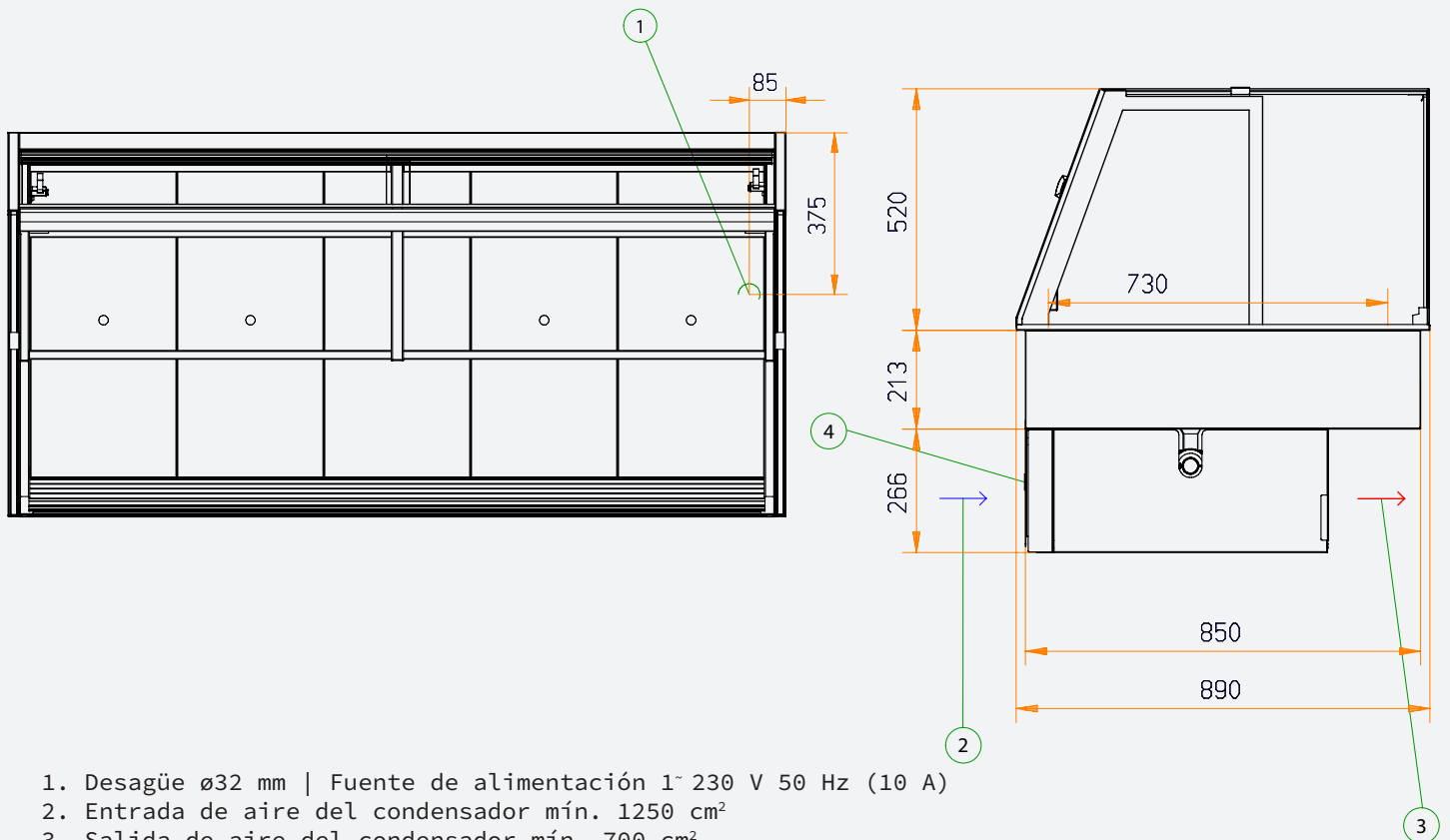
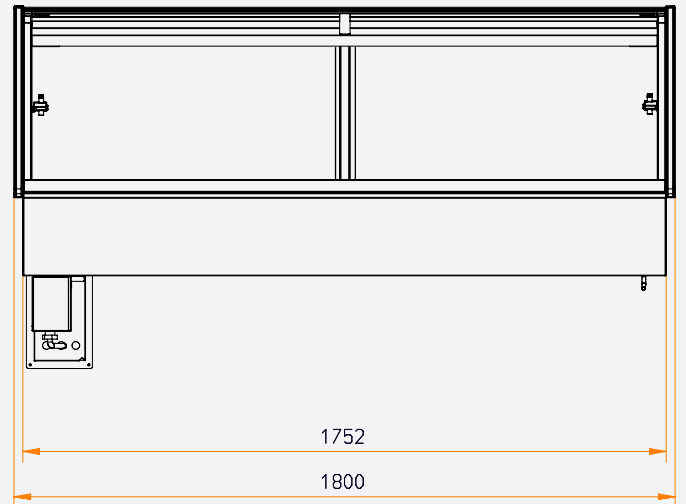
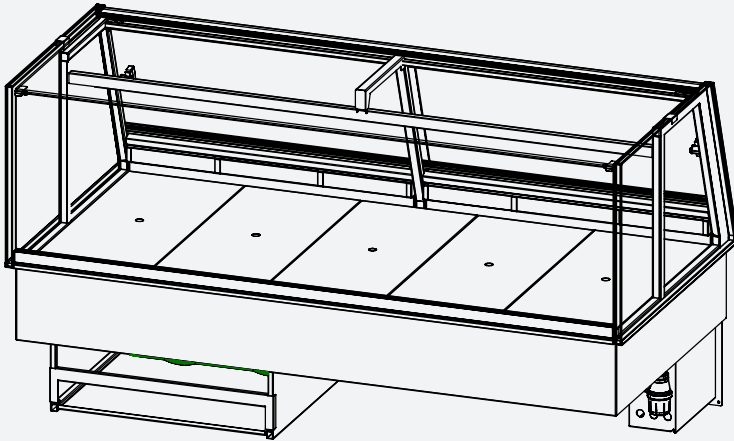
Ancho [mm]	1800
Profundidad 4/3 GN, encimera no incl. [mm]	890
Altura empotrable por encima de la encimera [mm]	520
Recorte de montaje (ancho x fondo) [mm]	1467 x 865 (+/- 5)
Recorte del panel electrónico [mm]	153 x 244 (+/- 5)
Peso neto [kg]	230
Peso bruto [kg]	aprox. 280

🔌 Requisitos de potencia

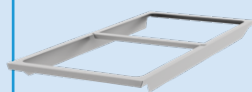
Potencia [kW]	0.65
Voltaje	1N ~ 230 V
Frecuencia [Hz]	50

DC 180 Cold servicio completo empotrable en frío 4/3 GN

N.º art. 9369003



1. Desagüe $\varnothing 32$ mm | Fuente de alimentación 1~ 230 V 50 Hz (10 A)
2. Entrada de aire del condensador mín. 1250 cm²
3. Salida de aire del condensador mín. 700 cm²
4. La caja de control puede montarse a distancia hasta 1 metro de la posición indicada



Marco de bandeja 4/3 GN

Se puede utilizar en lugar de las cubiertas planas. Requisito de sustitución completa: DC 120: 3 unidades, DC 150: 4 unidades, DC 180: 5 unidades.



Divisor de marco de bandeja corto

Para crear secciones GN horizontales en los marcos de bandejas.



Separador vertical (acero inoxidable)

Para uso con los marcos de bandejas. DC 120: 2 unidades, DC 150: 1 unidad, DC 180: 0 unidades.



Bandeja de evaporación

Si el DC no está conectado a un sistema de drenaje fijo, puede utilizar esta bandeja para evaporar el agua de condensación.

Accesorios DC 120/150/180 Cold servicio completo empotrable en frío 4/3 GN

Descripción	N.º art.
Marco de bandeja 4/3 GN	9369803
Divisor de marco de bandeja corto	9369800
Separador vertical 830x40 mm	9369805
Bandeja de evaporación	9389820



Las especificaciones y los datos técnicos están sujetos a modificaciones sin previo aviso.

Este folleto contiene planos básicos. Para obtener información técnica más detallada, visite www.frijado.com. Aunque se ha puesto el máximo cuidado en la compilación de este folleto y se ha intentado presentar información actualizada y precisa, no podemos garantizar que no se produzcan inexactitudes. Fri-Jado no se hace responsable de las pérdidas, daños o inconvenientes que puedan producirse por la presencia de cualquier inexactitud o error en este folleto.