

Fri-Jado Deli Counters

Cold Full Serve
Drop-in



Inhoudsopgave

Eigenschappen en voordelen	4
DC-120-4/3GN Cold full serve drop-in	5
DC-150-4/3GN Cold full serve drop-in	7
DC-180-4/3GN Cold full serve drop-in	9
Accessoires	11



Zet uw **gerechten** om in **winst**

Ontworpen voor optimale voedselpresentatie en langer behoud van de voedselkwaliteit. De vitrines van Fri-Jado helpen klanten naar uw zaak te trekken en uw omzet te verhogen. En dat alles tegen lagere kosten en minder impact op het milieu, dankzij onze innovatieve technologie en designopties.

Superieure zichtbaarheid van de gerechten

Maximale transparantie, een slank frame, deuren met spiegelglas aan de gebruikerszijde en heldere ledverlichting zorgen voor een uitstekende zichtbaarheid van uw gerechten. De in hoogte verstelbare zwarte platte binnenplaten creëren bovendien een optimaal contrast met uw producten en versterken zo een uitstekende presentatie. En tot slot kunt u uw versproducten, dankzij een verhoogde koude luchtuitlaat, hoger stapelen zonder dat ze buiten de zichtlijn van de klant vallen. Fri-Jado Deli Counters bieden het beste zicht op uw producten. **Want zien is kopen.**

Langdurig behoud van de beste voedselkwaliteit

OmniCold-technologie zorgt ervoor dat uw voedingsproducten langer van de hoogste kwaliteit blijven, met superieure **3M0 koelprestaties**. Dankzij meerdere ventilatoren over de hele vitrine en een luchtuitlaat met honingraatstructuur wordt een zachte luchtstroom gelijkmatig en zeer nauwkeurig verspreid over de gerechten. Dit helpt om warmere gedeelten te voorkomen en uitdroging van producten te minimaliseren. Daarom ondersteunen vitrines van Fri-Jado een **optimale voedselkwaliteit, de langst mogelijke houdbaarheid en minder verspilling**.

Technologie en ontwerp gericht op energiebesparing

De efficiënte luchtstroom van de OmniCold-technologie van Fri-Jado verbruikt minder stroom dan standaard

koeltechnologieën. Dit komt omdat de luchtstroom nauwkeurig over de voedingsproducten wordt geleid en gelijkmatig wordt verspreid over de hele breedte van de vitrine.

Daarnaast bieden de zijwanden met dubbel glas en de bovenplaat met Low-E coating uitstekende isolatie. Bovendien draagt een **zelfreinigende condenser** bij aan de uitstekende koelprestaties en de hoge energiezuinigheid, ook op lange termijn. Met best-in-class energielabels helpen de vitrines van Fri-Jado u **kosten te besparen en de impact op het milieu te verlagen**.

Snel en eenvoudig in gebruik

Gemakkelijker kan het niet! Fri-Jado Deli Counters hebben één eenvoudig bedieningspaneel. Iedereen kan deze counter in een mum van tijd bedienen. Ook gemakkelijk te reinigen. Alle glazen oppervlakken zijn goed bereikbaar en de vlakke binnenkanten zijn uitneembaar en vaatwasserbestendig. **Een ontwerp dat kostbare tijd bespaart.**

Laat zich perfect aanpassen aan elk versconcept

De countermodellen van Fri-Jado zijn verkrijgbaar als warmhoudvitrine en koelvitrine en hebben een modulair ontwerp dat vergelijkbaar is met onze MCC warmhoud- en koelvitrites. Dat betekent dat u uw eigen perfecte opstelling kunt creëren en uw deli-aanbod kunt combineren met de verkoop van food-to-go. **Val op met een aantrekkelijk verkoopconcept voor versproducten!**

Ontwerp

Transparant ontwerp	Optimale zichtbaarheid van gerechten – zien is kopen!
Schuifdeuren met spiegelglas aan de gebruikerszijde	Maken de gerechten nog beter zichtbaar door een groter visueel presentatieoppervlak te creëren. Besparen ruimte en energie.
Dubbel glas aan de zijkanten met transparante afstandhouders	Optimale isolatie bespaart energie. Mogelijkheid om vitrines voor warme en koude versproducten naast elkaar te plaatsen zonder concessies aan productzichtbaarheid.
Flexibele en aanpasbare interieuropstelling	Standaard voorzien van in hoogte en hoek verstelbare zwarte platte binnenplaten voor de perfecte productpresentatie. Ook te gebruiken met frames voor GN-bakken (accessoires).
Schuine achterzijde	Voor verbeterde ergonomie voor de gebruiker.
Verhoogde koude luchtuitlaat	Hierdoor kunt u uw versproducten hoger stapelen, zonder dat ze buiten de zichtlijn van de klant vallen.
Drop-in model, verkrijgbaar in verschillende breedten	Eenvoudig te integreren in de winkel.
Modulair ontwerp dat combineerbaar is met warmhoudvitrines en het MCC-assortiment warmhoud- en koelvitrines van Fri-Jado	Maak een complete opstelling met warmhoud- en/of koelvitrines met een uniforme uitstraling die past bij elk verkoopconcept voor versproducten.

Technologie en prestaties

Glas bovenop met Low E-coating	Verlaagt het effect van externe straling, waardoor energie wordt bespaard.
Heldere ledverlichting	Zorgt voor een aantrekkelijke voedselpresentatie. Energiebesparend, lange levensduur.
OmniCold-technologie. Geoptimaliseerde verspreiding van een zachte luchtstroom dankzij meerdere ventilatoren en een luchtuitlaat met honingraatstructuur	Consistente producttemperatuur en langere bewaartijden bij een lager energieverbruik. Minder verspilling, lagere impact op het milieu en kostenbesparing.
Best-in-class energielabels dankzij energiebesparende technologie en ontwerp, met superieure 3MO koelprestaties	Hoge voedselkwaliteit bij het laagst mogelijke energieverbruik.

Gebruik

Eén bedieningspaneel	Eenvoudige bediening.
Alle glazen oppervlakken zijn goed bereikbaar	Eenvoudig te reinigen en gemakkelijke toegang tot de vitrine.
Afneembare vlakke binnenkanten, vaatwasserbestendig	Gemakkelijk te reinigen.
Zelfreinigende condensor	Onderhoudsvrij.

DC 120 Cold full serve drop-in 4/3 GN

Art. nr. 9369001



☰ Capaciteit

Presentatieruimte	0.80 m ²
Afmetingen presentatieruimte [mm]	1100 x 730
Gastronorm-capaciteit bij gebruik van optionele frames voor GN-bakken (accessoires)	3 x 4/3 GN

Energielabel



▢ Afmetingen en gewicht

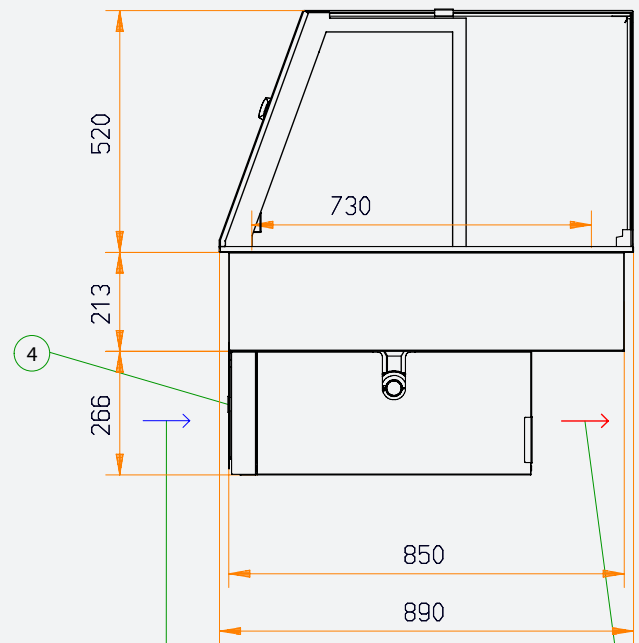
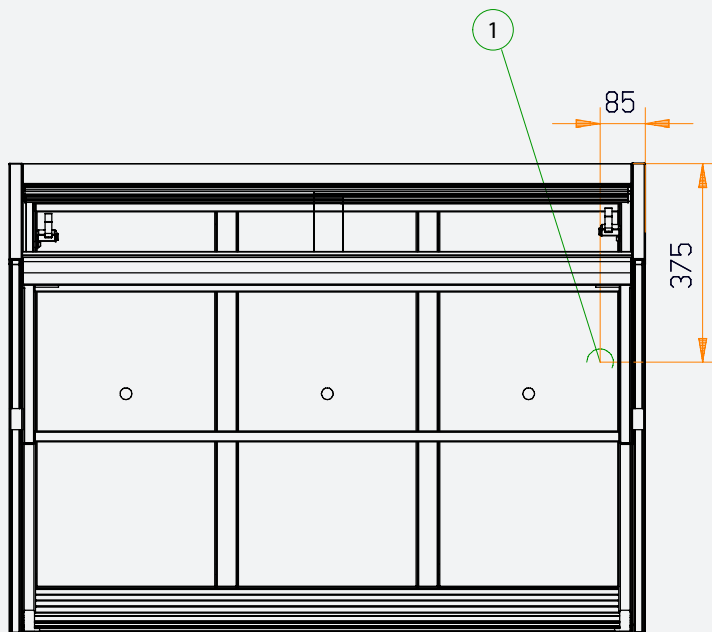
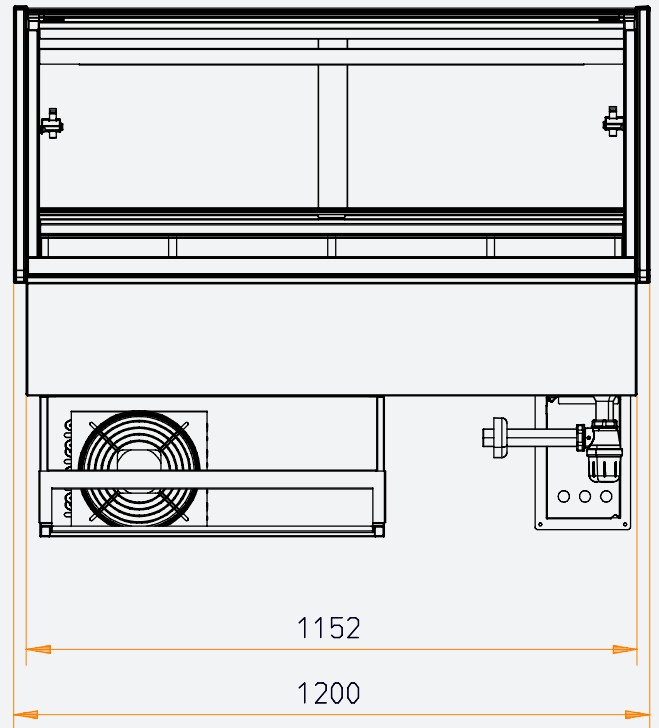
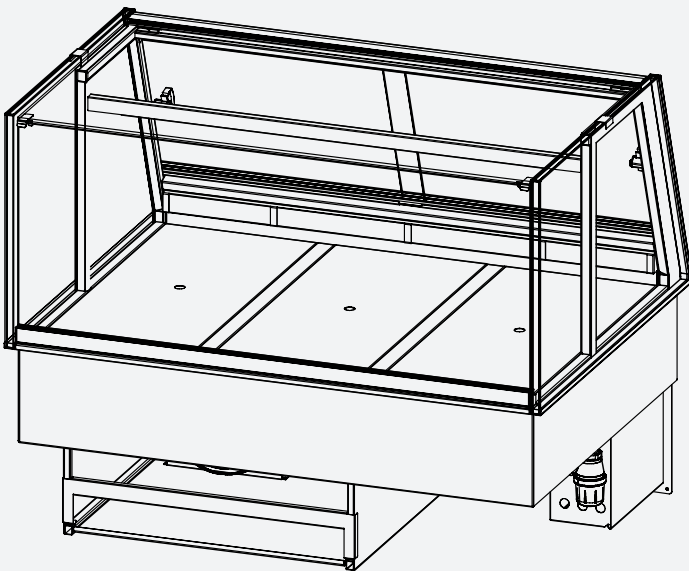
Breedte [mm]	1200
Diepte 4/3 GN, excl. werkblad [mm]	890
Hoogte boven werkblad [mm]	520
Drop-in opening (B x D) [mm]	1167 x 865 (+/- 5)
Opening voor elektronicapaneel [mm]	153 x 244 (+/- 5)
Nettogewicht [kg]	170
Brutogewicht [kg]	ca. 220

🔌 Vermogensvereisten

Vermogen [kW]	0.37
Voltage	1N~ 230 V
Frequentie [Hz]	50

DC 120 Cold full serve drop-in 4/3 GN

Art. nr. 9369001



1. Afvoerbuis $\varnothing 32$ mm | Stroomtoevoer 1~ 230 V 50 Hz (10 A)
2. Condensor lucht uit min. 500 cm²
3. Condensor lucht uit min. 300 cm²
4. Besturingskast kan op max. 1 meter afstand van de aangegeven positie worden gemonteerd

DC 150 Cold full serve drop-in 4/3 GN

Art. No. 9369002



Energielabel



☰ Capaciteit

Presentatieruimte	1.02 m ²
Afmetingen presentatieruimte [mm]	1400 x 730
Gastronorm-capaciteit bij gebruik van optionele frames voor GN-bakken (accessoires)	4 x 4/3 GN

📏 Afmetingen en gewicht

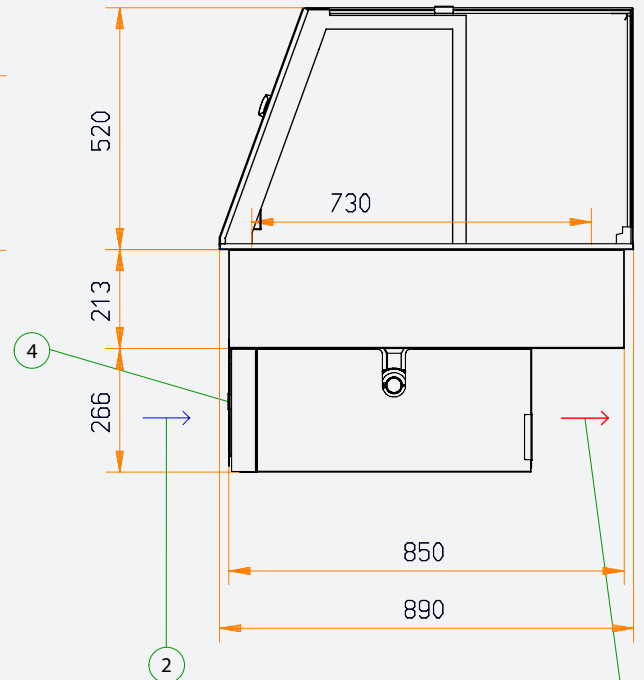
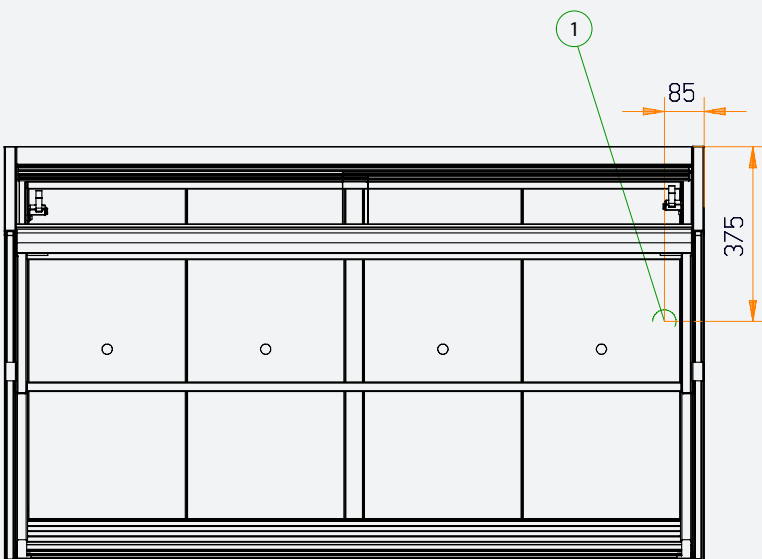
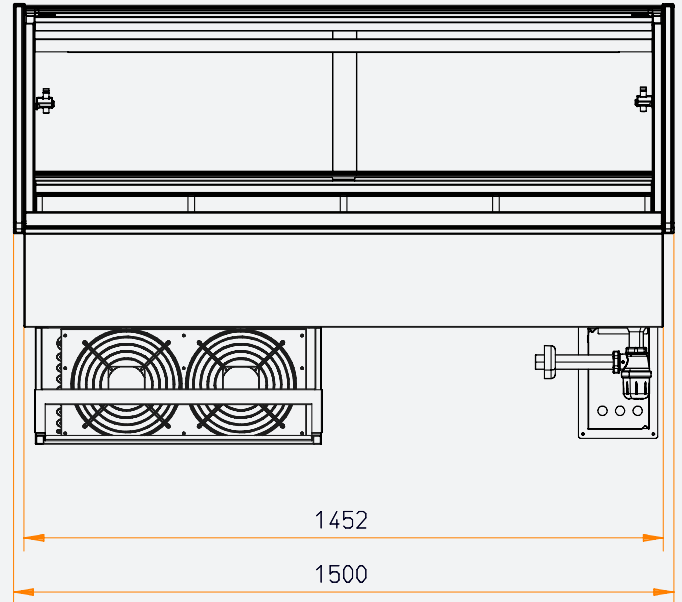
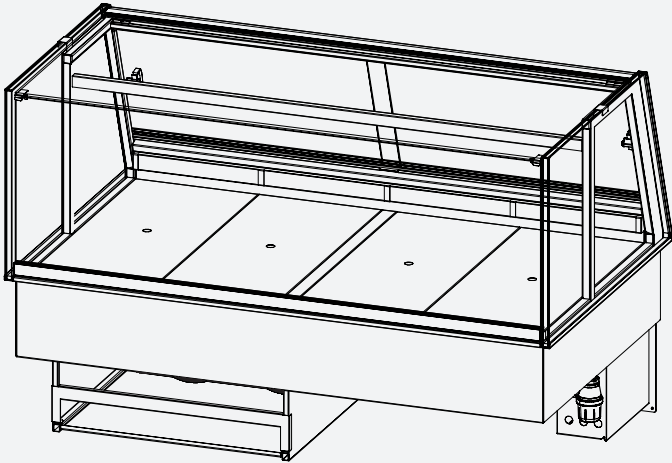
Breedte [mm]	1500
Diepte 4/3 GN, excl. werkblad [mm]	890
Hoogte boven werkblad [mm]	520
Drop-in opening (B x D) [mm]	1467 x 865 (+/- 5)
Opening voor elektronicapaneel [mm]	153 x 244 (+/- 5)
Nettogewicht [kg]	200
Brutogewicht [kg]	ca. 250

🔌 Vermogensvereisten

Vermogen [kW]	0.45
Voltage	1N~ 230 V
Frequentie [Hz]	50

DC 150 Cold full serve drop-in 4/3 GN

Art. nr. 9369002



1. Afvoerbuis $\varnothing 32$ mm | Stroomtoevoer 1~ 230 V 50 Hz (10 A)
2. Condensor lucht uit min. 1100 cm²
3. Condensor lucht uit min. 500 cm²
4. Besturingskast kan op max. 1 meter afstand van de aangegeven positie worden gemonteerd

DC 180 Cold full serve drop-in 4/3 GN

Art. nr. 9369003



☰ Capaciteit

Presentatieruimte	1.24 m ²
Afmetingen presentatieruimte [mm]	1700 x 730
Gastronorm-capaciteit bij gebruik van optionele frames voor GN-bakken (accessoires)	5 x 4/3 GN

Energielabel



📏 Afmetingen en gewicht

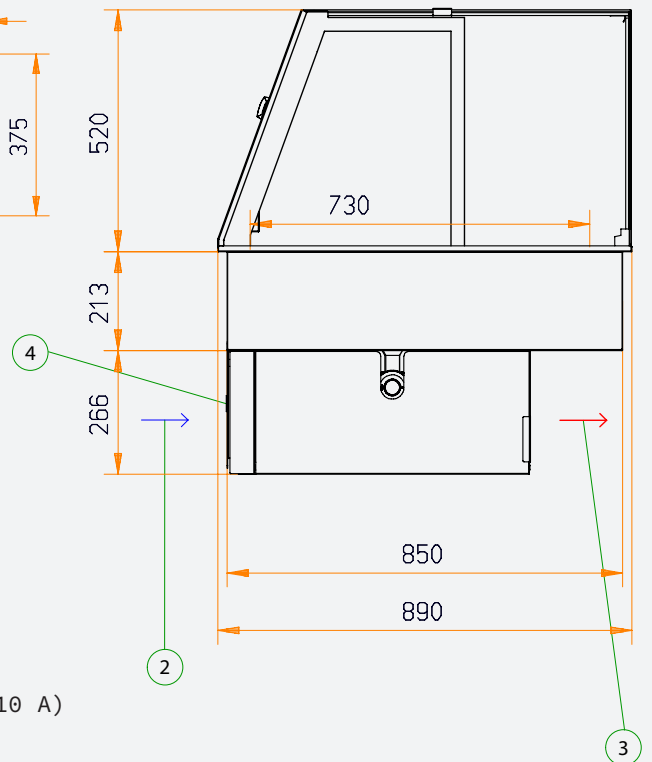
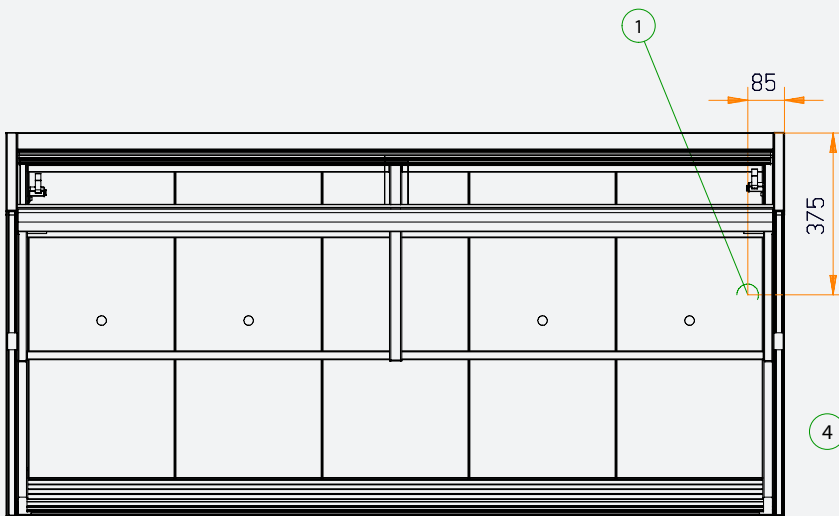
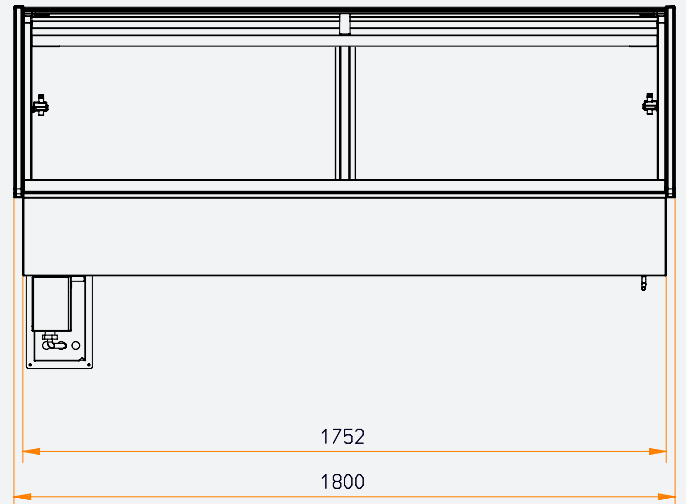
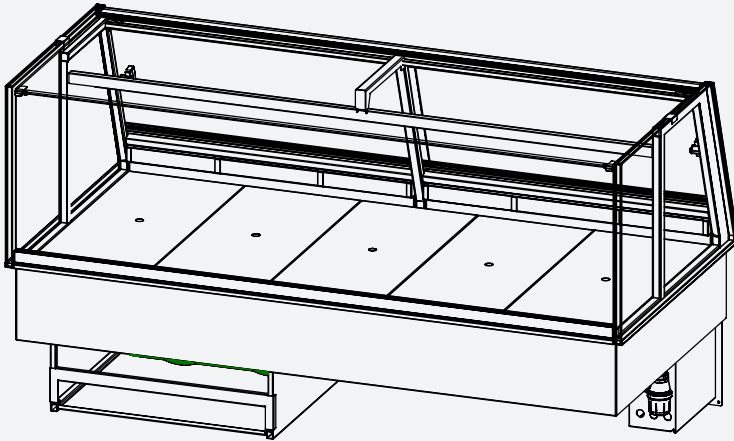
Breedte [mm]	1800
Diepte 4/3 GN, excl. werkblad [mm]	890
Hoogte boven werkblad [mm]	520
Drop-in opening (B x D) [mm]	1467 x 865 (+/- 5)
Opening voor elektronicapaneel [mm]	153 x 244 (+/- 5)
Nettogewicht [kg]	230
Brutogewicht [kg]	ca. 280

🔌 Vermogensvereisten

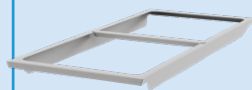
Vermogen [kW]	0.65
Voltage	1N~ 230 V
Frequentie [Hz]	50

DC 180 Cold full serve drop-in 4/3 GN

Art. nr. 9369003



1. Afvoerbuïs $\varnothing 32$ mm | Stroomtoevoer 1~ 230 V 50 Hz (10 A)
2. Condensor lucht uit min. 1250 cm²
3. Condensor lucht uit min. 700 cm²
4. Besturingskast kan op max. 1 meter afstand van de aangegeven positie worden gemonteerd



Frame voor 4/3 GN-bak

Te gebruiken in plaats van vlakke platen. Vereiste voor volledige vervanging: DC 120: 3 stuks, DC 150: 4 stuks, DC 180: 5 stuks.



Korte frameverdeler voor bakken

Om horizontale secties in de frames voor GN-bakken te maken.



Verticale afstandshouder (roestvrij staal)

Te gebruiken met frames voor bakken. DC 120: 2 stuks, DC 150: 1 stuk, DC 180: geen.



Verdampingsbak

Als de vitrine niet is aangesloten op een vast afvoersysteem, kunt u deze bak gebruiken om condenswater te verdampen.

Accessoires DC 120/150/180 Cold full serve drop-in 4/3 GN

Beschrijving	Art. nr.
Frame voor 4/3 GN-bak	9369803
Korte frameverdeler voor bakken	9369800
Verticale afstandshouder 830x40mm (RVS)	9369805
Verdampingsbak	9389820



Specificaties en technische gegevens kunnen zonder kennisgeving worden gewijzigd.

Deze brochure bevat algemene tekeningen. Ga voor uitgebreide technische informatie naar www.frijado.com. Hoewel we aan de samenstelling van deze brochure de grootste zorg hebben besteed en ons uiterste best hebben gedaan om de meest actuele en juiste informatie te vermelden, kunnen we niet garanderen dat er geen onnauwkeurigheden kunnen voorkomen. Fri-Jado kan niet verantwoordelijk worden gesteld voor verlies, schade of ongemak veroorzaakt door een onnauwkeurigheid of fout in deze overzichtsbrochure.