

Comptoirs d'épicerie fine Fri-Jado

Réfrigérés pour
service assisté
Encastrables



Table des matières

Caractéristiques et avantages	4
DC-120-GN4/3 Cold service assisté encastrable	5
DC-150-GN4/3 Cold service assisté encastrable	7
DC-180-GN4/3 Cold service assisté encastrable	9
Accessoires	11



Transformez vos aliments en bénéfiques

Conçus pour présenter vos produits de la meilleure façon possible tout en vous permettant de préserver leur qualité optimale plus longtemps, les comptoirs d'épicerie fine Fri-Jado vous aident à attirer les clients et à booster vos ventes. Le tout en réduisant vos coûts et en minimisant votre impact sur l'environnement, grâce à des technologies et à une conception innovantes.

Excellente visibilité des aliments

Une transparence maximale, une structure fine, des portes en verre réfléchissant du côté de l'opérateur et un éclairage à LED vif pour assurer une excellente visibilité de vos aliments. De plus, des plateformes noires réglables en hauteur créent un contraste optimal avec vos produits pour que leur présentation soit encore plus percutante. Enfin, une sortie d'air froid surélevée vous permet d'augmenter la hauteur d'empilage des aliments sans qu'ils ne se retrouvent sous le champ de vision du client. Les comptoirs d'épicerie fine Fri-Jado vous permettent de présenter au mieux vos produits. **Parce que voir, c'est acheter.**

Une qualité alimentaire optimale pendant plus longtemps

La technologie de conservation de pointe OmniCold vous permet de préserver la qualité de vos aliments plus longtemps en vous assurant des **performances de réfrigération 3M0** exceptionnelles. Grâce aux ventilateurs positionnés dans différentes sections du comptoir et à une sortie d'air alvéolée, le léger flux d'air froid est réparti uniformément et avec une précision extrême sur les aliments. Ce qui limite le risque de zones insuffisamment froides et minimise la déshydratation des produits. Les comptoirs d'épicerie fine Fri-Jado vous assurent donc une **qualité alimentaire optimale et une durée de conservation maximale tout en vous aidant à réduire le gaspillage.**

Des technologies et une conception permettant d'économiser de l'énergie

Le flux d'air efficace de la technologie OmniCold de Fri-Jado consomme moins d'énergie que les technologies de

réfrigération standard. En effet, l'air est précisément guidé sur les aliments et réparti uniformément sur toute la largeur du comptoir.

En outre, le double vitrage latéral et la plaque de verre supérieure avec revêtement Low-E garantissent une excellente isolation. De plus, un **condenseur autonettoyant** améliore encore les performances de refroidissement et l'efficacité énergétique sur le long terme. Particulièrement peu gourmands en énergie, les comptoirs d'épicerie fine Fri-Jado vous aideront à **réduire vos coûts et votre impact sur l'environnement.**

Utilisation simple et rapide

Il n'y a rien de plus facile ! Les comptoirs d'épicerie fine Fri-Jado présentent un panneau de commande simple et intuitif. N'importe qui peut apprendre à utiliser ce comptoir en très peu de temps. Il est également facile à nettoyer. Toutes les surfaces en verre sont facilement accessibles et les plateformes peuvent facilement être retirées et lavées au lave-vaisselle. **Une conception qui permet de gagner un temps précieux.**

Convient à tout concept de vente d'aliments frais

Les comptoirs d'épicerie fine Fri-Jado sont proposés en versions chauffée et réfrigérée, et tout comme nos vitrines alimentaires MCC Hot et Cold, ils sont modulaires. Cela signifie que vous pouvez créer la configuration idéale pour votre établissement et vendre à la fois vos produits d'épicerie fine et des produits à emporter. **Démarquez-vous en rendant vos aliments plus attrayants !**

Design

Design transparent	Visibilité optimale des aliments (voir, c'est acheter !)
Portes coulissantes en verre réfléchissant du côté opérateur	La visibilité des aliments est maximale grâce à une plus grande zone de présentation visuelle. Permet d'économiser de l'espace et de l'énergie.
Doubles vitrages latéraux avec entretoises transparentes	Une isolation optimale qui permet d'économiser de l'énergie. Une vitrine chauffée et une vitrine réfrigérée peuvent être placées l'une à côté de l'autre sans affecter la visibilité des produits.
Configuration intérieure flexible et ajustable	Plateformes noires réglables en hauteur et inclinables incluses de série pour une présentation parfaite des produits. Peut être utilisé avec des structures pour bacs GN (accessoires).
Partie arrière inclinée	Un design plus ergonomique pour l'opérateur.
Sortie d'air froid surélevée	Vous permet d'augmenter la hauteur d'empilage des aliments sans qu'ils ne se retrouvent sous le champ de vision du client.
Modèle encastrable, différentes largeurs proposées	Peut facilement être intégré au magasin.
Même conception modulaire que les comptoirs Deli chauffés et les vitrines alimentaires MCC Hot & Cold de Fri-Jado	Créez un ensemble complet de vitrines chauffées et/ou réfrigérées esthétiquement uniformes qui conviendra à votre concept de vente alimentaire, quel qu'il soit.

Technologies et performances

Plaque de verre supérieure avec revêtement Low-E	Limite l'effet du rayonnement thermique extérieur afin d'économiser de l'énergie.
Éclairage LED vif	Pour une présentation attrayante des aliments. Bonne efficacité énergétique, longue durée de vie.
Technologie OmniCold. Répartition optimisée d'un léger flux d'air froid grâce à plusieurs ventilateurs et à une sortie d'air alvéolée	Des températures constantes pour les aliments, des durées de conservation plus longues et une consommation d'énergie plus faible. Ce qui vous permet de limiter le gaspillage, votre impact sur l'environnement et les coûts.
Une efficacité énergétique exemplaire grâce à des technologies et à une conception qui limitent la consommation d'énergie tout en assurant des performances de réfrigération 3M0 exceptionnelles	Une excellente qualité alimentaire pour une consommation énergétique minimale.

Utilisation

Panneau de commande simple	Facile à utiliser.
Surfaces en verre toutes accessibles	Elles sont faciles à nettoyer et vous pouvez accéder à l'unité sans difficulté.
Plateformes amovibles et lavables au lave-vaisselle	Faciles à nettoyer.
Condenseur autonettoyant	Ne nécessite pas d'entretien.

DC 120 Cold service assisté encastrable GN4/3

N° d'art. 9369001



☰ Capacité

Surface de présentation	0.80 m ²
Dimensions de la surface de présentation [mm]	1100 x 730
Capacité en bacs Gastronorm en cas d'utilisation des structures pour bacs GN proposées en option (accessoires)	3 x GN 4/3

Étiquette énergétique



▢ Dimensions et poids

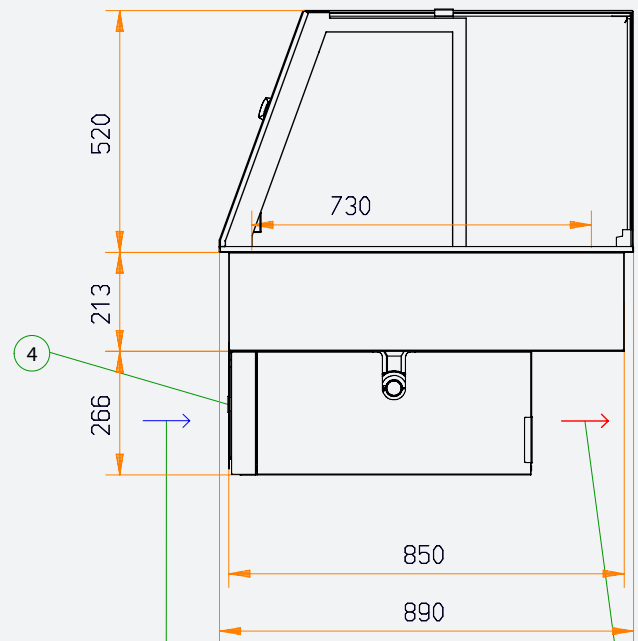
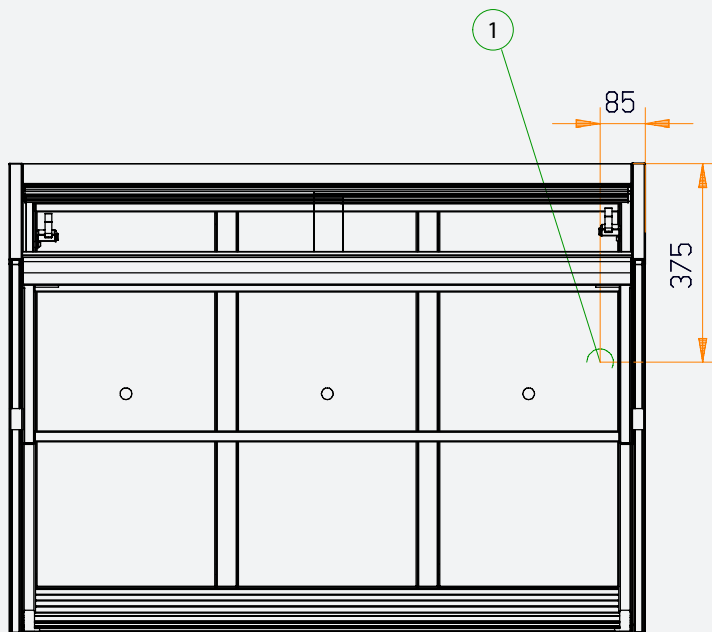
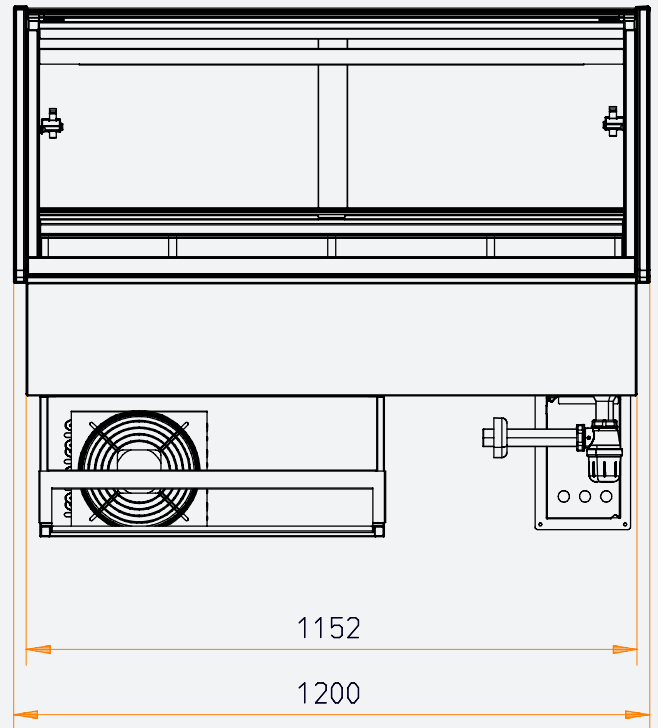
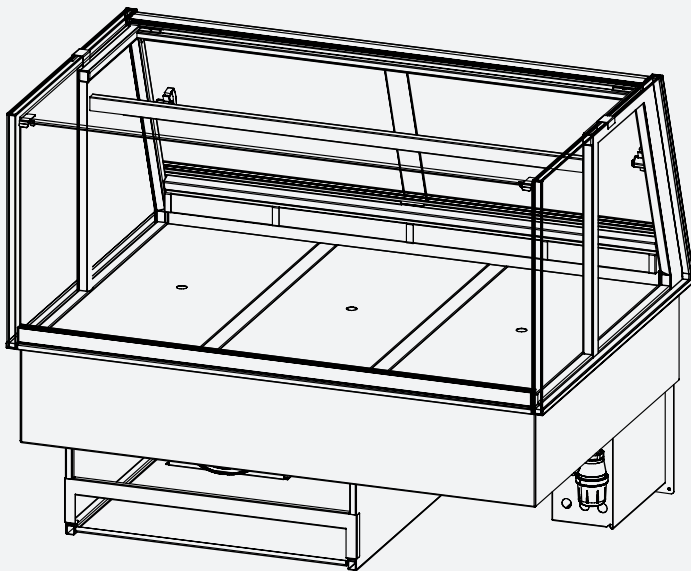
Largeur [mm]	1200
Profondeur GN 4/3, hors plan de travail [mm]	890
Hauteur encastrable du plan de travail [mm]	520
Découpe d'encastrement (L x P) [mm]	1167 x 865 (+/- 5)
Découpe du panneau électronique [mm]	153 x 244 (+/- 5)
Poids net [kg]	170
Poids brut [kg]	appr. 220

⚡ Exigences concernant l'alimentation électrique

Puissance [kW]	0.37
Tension	1N~ 230 V
Fréquence [Hz]	50

DC 120 Cold service assisté encastrable GN4/3

N° d'art. 9369001



1. Évacuation $\varnothing 32$ mm | Alimentation électrique 1~ 230 V 50 Hz (10 A)
2. Entrée d'air du condenseur, min. 500 cm²
3. Sortie d'air du condenseur, min. 300 cm²
4. Le boîtier de commande peut être installé à distance, à 1 mètre maximum de la position indiquée

DC 150 Cold service assisté encastrable GN4/3

N° d'art. 9369002



Étiquette énergétique



☰ Capacité

Surface de présentation	1.02 m ²
Dimensions de la surface de présentation [mm]	1400 x 730
Capacité en bacs Gastronorm en cas d'utilisation des structures pour bacs GN proposées en option (accessoires)	4 x GN 4/3

▢ Dimensions et poids

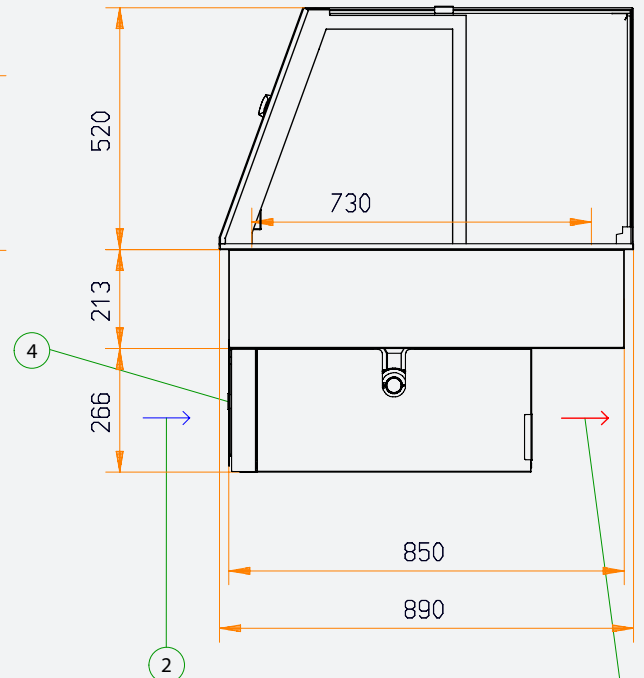
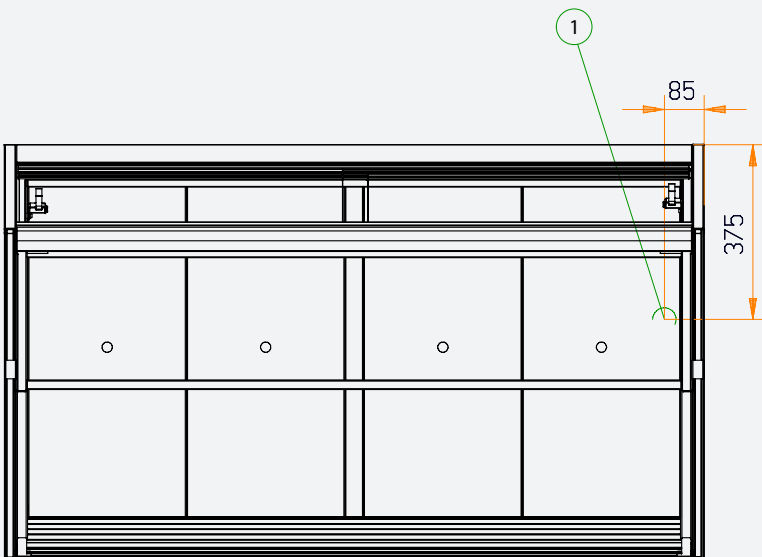
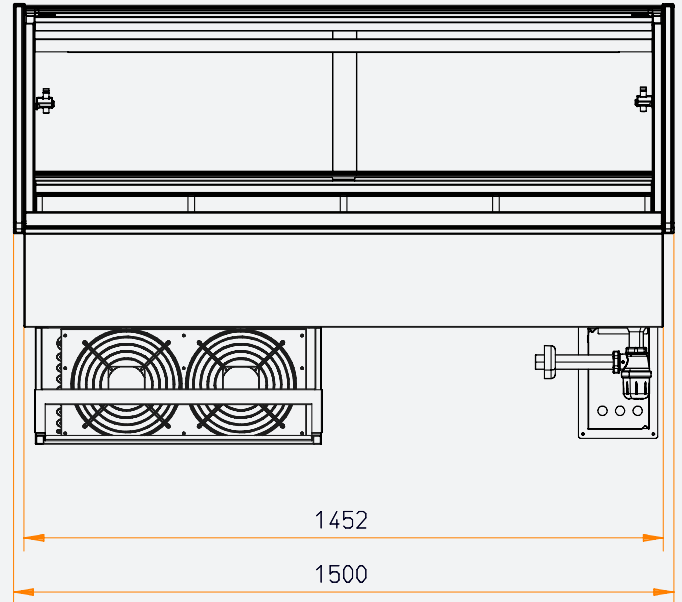
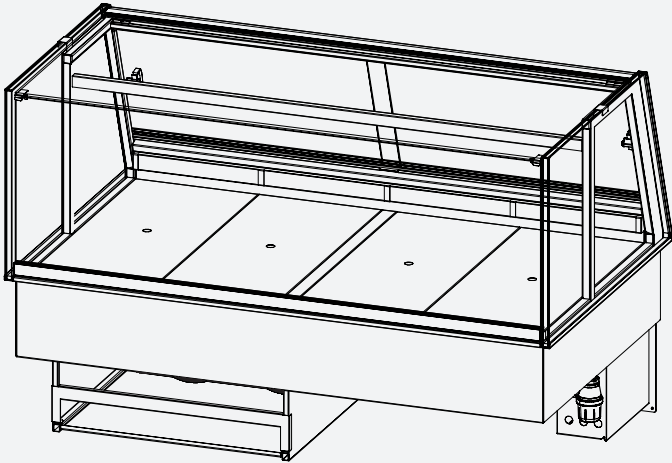
Largeur [mm]	1500
Profondeur GN 4/3, hors plan de travail [mm]	890
Hauteur encastrable du plan de travail [mm]	520
Découpe d'encastrement (L x P) [mm]	1467 x 865 (+/- 5)
Découpe du panneau électronique [mm]	153 x 244 (+/- 5)
Poids net [kg]	200
Poids brut [kg]	appr. 250

⚡ Exigences concernant l'alimentation électrique

Puissance [kW]	0.45
Tension	1N~ 230 V
Fréquence [Hz]	50

DC 150 Cold service assisté encastrable GN4/3

N° d'art. 9369002



1. Évacuation $\varnothing 32$ mm | Alimentation électrique 1~ 230 V 50 Hz (10 A)
2. Entrée d'air du condenseur, min. 1100 cm²
3. Sortie d'air du condenseur, min. 500 cm²
4. Le boîtier de commande peut être installé à distance, à 1 mètre maximum de la position indiquée

DC 180 Cold service assisté encastrable GN4/3

N° d'art. 9369003



☰ Capacité

Surface de présentation	1.24 m ²
Dimensions de la surface de présentation [mm]	1700 x 730
Capacité en bacs Gastronorm en cas d'utilisation des structures pour bacs GN proposées en option (accessoires)	5 x GN 4/3

Étiquette énergétique



📏 Dimensions et poids

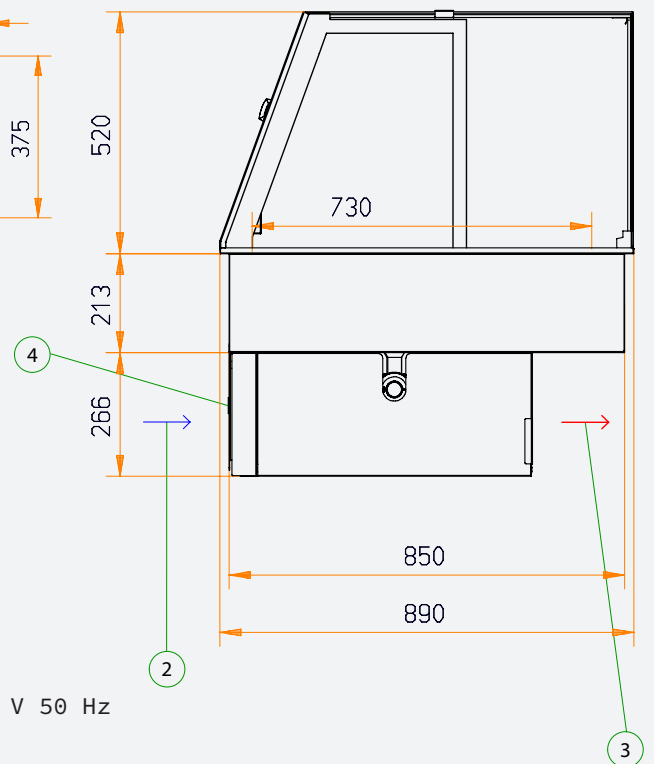
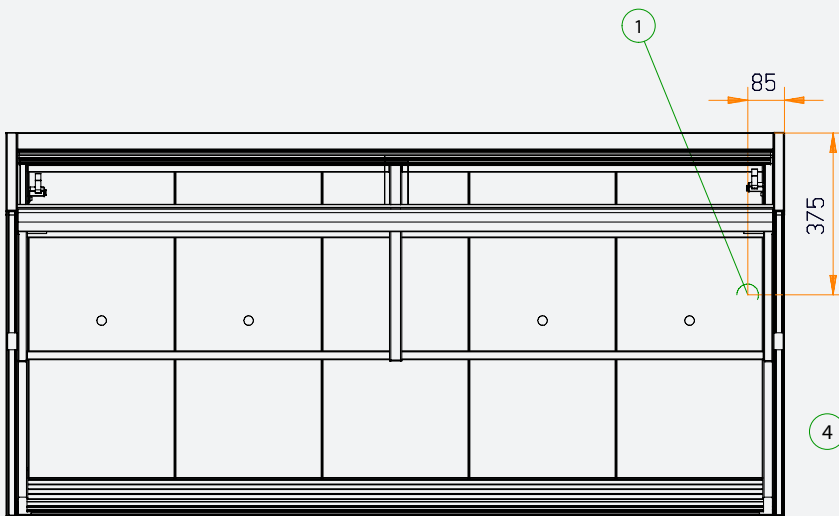
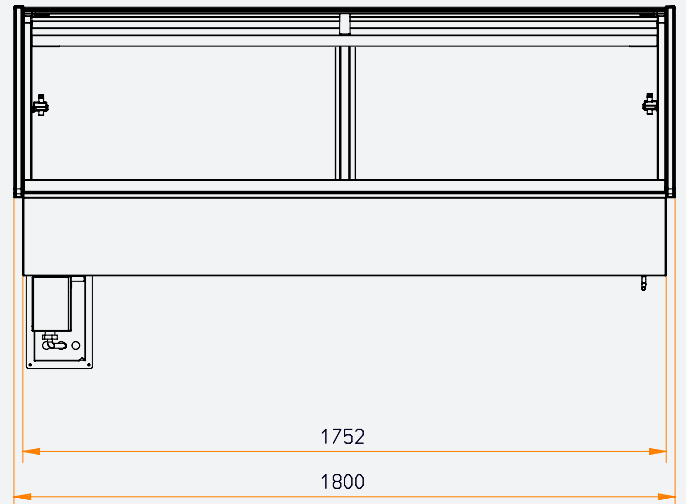
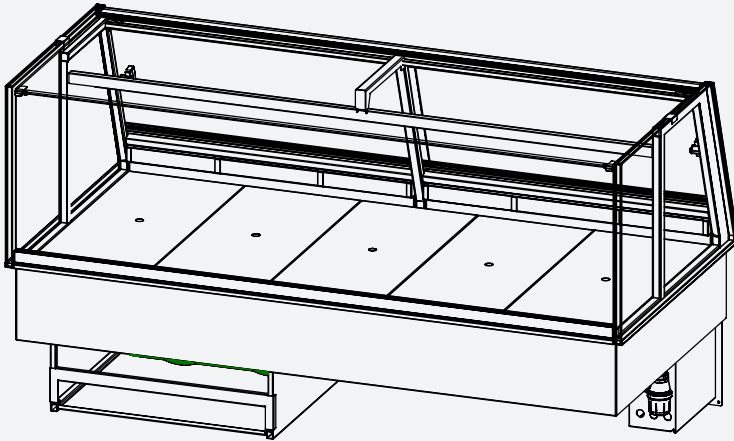
Largeur [mm]	1800
Profondeur GN 4/3, hors plan de travail [mm]	890
Hauteur encastrable du plan de travail [mm]	520
Découpe d'encastrement (L x P) [mm]	1467 x 865 (+/- 5)
Découpe du panneau électronique [mm]	153 x 244 (+/- 5)
Poids net [kg]	230
Poids brut [kg]	appr. 280

🔌 Exigences concernant l'alimentation électrique

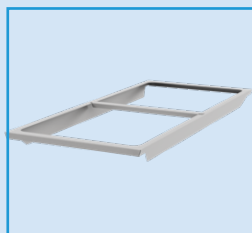
Puissance [kW]	0.65
Tension	1N~ 230 V
Fréquence [Hz]	50

DC 180 Cold service assisté encastrable GN4/3

N° d'art. 9369003

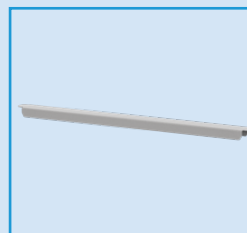


1. Évacuation $\varnothing 32$ mm | Alimentation électrique 1~ 230 V 50 Hz (10 A)
2. Entrée d'air du condenseur, min. 1250 cm²
3. Sortie d'air du condenseur, min. 700 cm²
4. Le boîtier de commande peut être installé à distance, à 1 mètre maximum de la position indiquée



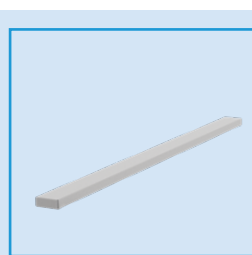
Structure pour bacs GN 4/3

Peut être utilisée à la place des plateformes. Quantités nécessaires pour un remplacement complet : DC 120 : 3 pièces, DC 150 : 4 pièces, DC 180 : 5 pièces.



Barre de séparation courte pour structure de bacs

Pour créer des sections GN horizontales dans les structures pour bacs.



Entretoise verticale (acier inoxydable)

À utiliser avec les structures pour bacs. DC 120 : 2 pièces, DC 150 : 1 pièce, DC 180 : 0 pièce.



Bac d'évaporation

Si le DC n'est pas raccordé à un système d'évacuation fixe, vous pouvez utiliser ce bac pour faire évaporer l'eau de condensation.

Accessoires pour DC 120/150/180 Cold service assisté encastrables GN 4/3

Description	N° d'art.
Structure pour bacs GN 4/3	9369803
Barre de séparation courte pour structure de bacs	9369800
Entretoise verticale 830 x 40 mm	9369805
Bac d'évaporation	9389820



Les caractéristiques et données techniques peuvent être modifiées sans préavis.

Les dessins figurant dans cette brochure sont basiques. Pour des informations techniques plus détaillées, veuillez consulter le site www.frijado.com. Bien que tous les soins aient été mis en œuvre lors de l'élaboration de cette brochure, et que toutes les mesures aient été prises afin de présenter des informations à jour et exactes, nous ne pouvons garantir l'absence d'inexactitudes. Fri-Jado décline toute responsabilité pour tous les éventuels dommages, pertes ou désagréments découlant directement ou indirectement d'une inexactitude ou d'une erreur dans cette brochure de présentation.